

ГОСТ 2477—65

МЕЖГОСУДАРСТВЕННЫЙ СТАНДАРТ

НЕФТЬ И НЕФТЕПРОДУКТЫ

МЕТОД ОПРЕДЕЛЕНИЯ СОДЕРЖАНИЯ ВОДЫ

Издание официальное

ИПК ИЗДАТЕЛЬСТВО СТАНДАРТОВ
Москва

М Е Ж Г О С У Д А Р С Т В Е Н Н Ы Й С Т А Н Д А Р Т**НЕФТЬ И НЕФТЕПРОДУКТЫ****Метод определения содержания воды**

Petroleum and petroleum products.
Method for determination of water content

**ГОСТ
2477—65**

МКС 75.080
ОКСТУ 0209

Дата введения 01.01.66

Настоящий стандарт устанавливает метод определения воды в нефти, жидких нефтепродуктах, пластичных смазках, парафинах, церезинах, восках, гудронах и битумах.

Сущность метода состоит в нагревании пробы нефтепродукта с нерастворимым в воде растворителем и измерении объема сконденсированной воды.

Стандарт не распространяется на битумные эмульсии.

(Измененная редакция, Изм. № 1, 2).

1. АППАРАТУРА, РЕАКТИВЫ И МАТЕРИАЛЫ

1.1. При количественном определении содержания воды в нефтепродуктах применяются следующие аппаратура, реактивы и материалы:

аппарат для количественного определения содержания воды в нефтяных, пищевых и других продуктах (черт. 1).

Допускается применять колбы типа К-1—500—29/32 ТС, К-1—1000—29/32 ТС, К-1—2000—45/40 ТС с переходом П1—2—45/40—29/32 ТС по ГОСТ 25336 или металлический дистилляционный сосуд вместимостью 500, 1000, 2000 см³ (черт. 2);

приемники-ловушки:

со шкалой 25 см³ (при ожидаемом содержании воды более 25 см³), оснащенный запорным краном;

со шкалой 10 см³ и 2 см³;

приемник-ловушка со шкалой 5 см³, с ценой деления 0,1 см³ и погрешностью не более 0,05 см³;

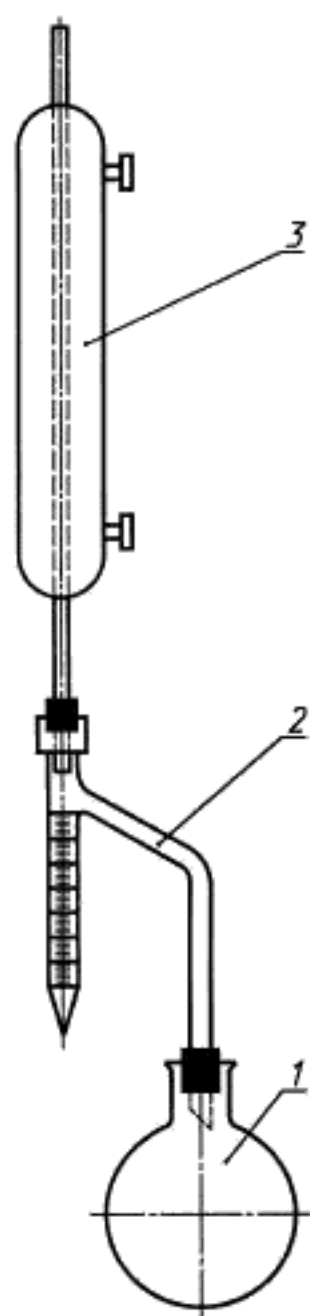
чашка фарфоровая № 4 или 5 по ГОСТ 9147;

цилиндр измерительный номинальной вместимостью 100 см³ по ГОСТ 1770;

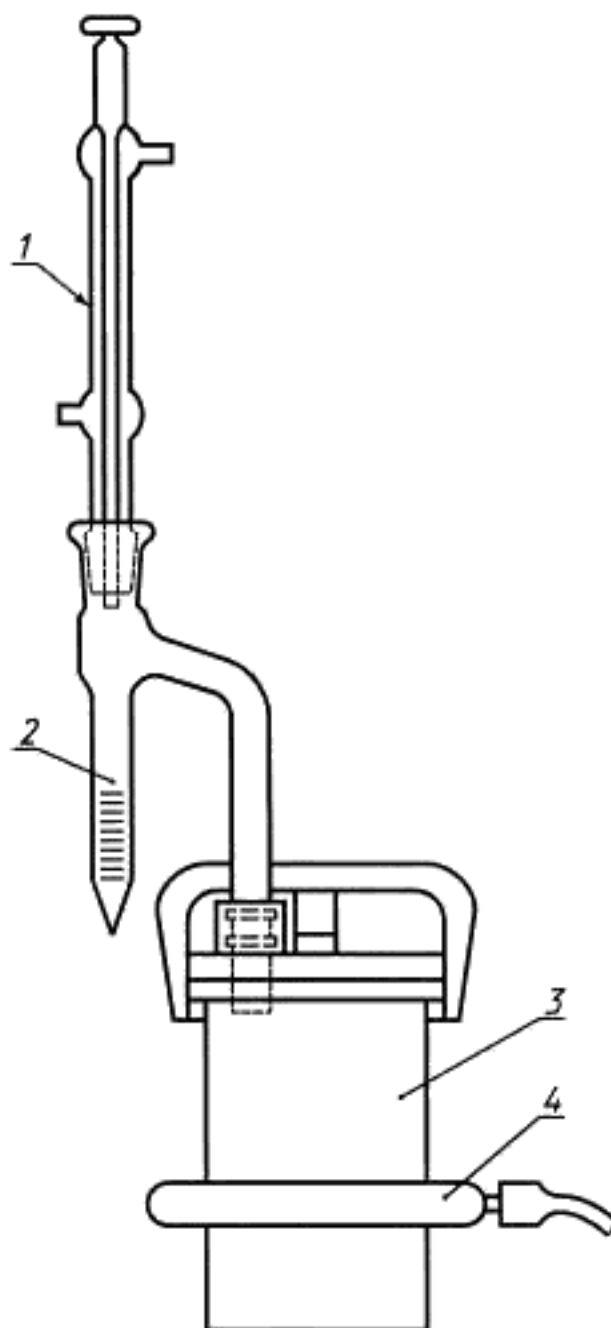
горелка газовая или электрическое нагревательное устройство.

Для металлического дистилляционного сосуда применяют круговую газовую горелку с отверстиями по внутренней окружности. Размеры горелки должны позволять ее перемещение вверх и вниз вдоль дистилляционного сосуда во время испытания продуктов, склонных к пенообразованию или застыванию в дистилляционном сосуде;





Черт. 1



Черт. 2

1 — холодильник водный; 2 — приемник-ловушка; 3 — сосуд дистилляционный; 4 — горелка газовая

холодильник типа ХПТ с длиной кожуха не менее 300 мм по ГОСТ 25336;
палочка стеклянная длиной около 500 мм с резиновым наконечником или металлическая проволока такой же длины с утолщением на конце;

растворители безводные углеводородные:

- толуол по ГОСТ 5789 или толуол нефтяной по ГОСТ 14710;

- ксилол нефтяной по ГОСТ 9410;

- изооктаны эталонные по ГОСТ 12433 или изооктан технический по ГОСТ 4095;

- бензин-растворитель для резиновой промышленности — нефрас С₂—80/120;

- нефтяные дистилляты с пределами кипения от 100 °С до 200 °С и от 100 °С до 140 °С;

пемза или неглазурованные фаянс и фарфор, или запаянные с одного конца стеклянные капилляры, или олеин, или силиконовая жидкость;

хромовая смесь;
дистиллированная вода;
ацетон по ГОСТ 2603 или ГОСТ 2768;
секундомер.

Допускается применять реактивы квалификации не ниже указанной в настоящем стандарте.
(Измененная редакция, Изм. № 1, 2, 3).

2. ПОДГОТОВКА К ИСПЫТАНИЮ

2.1. Отбор и подготовка проб — по ГОСТ 2517 со следующими дополнениями:

пробу испытуемого жидкого нефтепродукта хорошо перемешивают пятиминутным встряхиванием в склянке, заполненной не более чем на $\frac{3}{4}$ емкости. Вязкие и парафинистые нефтепродукты предварительно нагревают до 40 °С—50 °С.

(Измененная редакция, Изм. № 1).

2.2. С поверхности образца испытуемой смазки шпателем снимают и отбрасывают верхний слой не менее 10 мм, затем в нескольких местах (не менее трех) не вблизи стенок сосуда берут пробы примерно в равных количествах. Пробы складывают вместе в фарфоровую чашку и тщательно перемешивают.

2.3. Испытуемые образцы парафина, церезина, восковых составов и битума (взятые из разных мест) нарезают в мелкую стружку. Хрупкие, твердые пробы дробят и тщательно перемешивают.

2.4. Дистилляционный сосуд, приемник-ловушку и внутреннюю трубку холодильника промывают последовательно нефрасом, ацетоном, водопроводной водой, ополаскивают дистиллированной водой и сушат. При загрязнении стеклянные части прибора промывают хромовой смесью, водопроводной водой, ополаскивают дистиллированной водой и сушат.

В дистилляционную колбу вводят 100 см³ или 100 г пробы с погрешностью не более 1 %. При применении приемника-ловушки со шкалой 10 см³ количество испытуемого образца (в зависимости от содержания воды) уменьшают так, чтобы объем воды, собравшейся в приемнике-ловушке, не превышал 10 см³.

Затем цилиндром отмеривают в колбу 100 см³ растворителя (в соответствии с табл. 1), тщательно перемешивают содержимое колбы до полного растворения испытуемого нефтепродукта и прибавляют в колбу несколько кусочков неглазурованного фаянса или фарфора, или несколько капилляров, или 1—2 г олеина, или несколько капель силиконовой жидкости.

Таблица 1

Растворитель	Испытуемый нефтепродукт
Толуол или ксилол	Битумы, битуминозные нефти, асфальты, гудроны, тяжелые остаточные котельные топлива
Нефтяной дистиллят с пределами кипения от 100 °С до 200 °С или от 100 °С до 140 °С; толуол или ксилол	Нефть, жидкие битумы, мазуты, смазочные масла, нефтяные сульфонаты и другие нефтепродукты
Нефтяной дистиллят с пределами кипения от 100 °С до 140 °С или изооктан, или нефрас	Пластичные смазки

Маловязкие нефтепродукты (керосин, дизельное топливо) допускается брать в колбу по объему.

В этом случае отмеряют цилиндром 100 см³ испытуемого продукта и выливают в колбу. Продукт смывают со стенок цилиндра в колбу однократно 50 см³ растворителя и два раза по 25 см³.

Для нефтепродуктов с низким содержанием воды количество растворителя может превышать 100 см³. Навеска нефтепродукта в граммах при этом будет равна произведению его объема на плотность в г/см³.

(Измененная редакция, Изм. № 1, 2, 3).

2.5. Аппаратуру собирают так, чтобы обеспечить герметичность всех соединений и исключить утечку пара и проникание посторонней влаги.

Вместимость дистилляционного сосуда и приемника-ловушки выбирают в зависимости от предполагаемого содержания воды в пробе.

При использовании металлического дистилляционного сосуда со сменной крышкой между корпусом дистилляционного сосуда и его крышкой должна быть прокладка или твердая, пропитанная растворителем бумага.

Верхний конец холодильника закрывают неплотным ватным тампоном во избежание конденсации атмосферной влаги внутри трубки холодильника. Включают приток холодной воды в кожу холодильника.

Узкогорлую колбу 1 (см. чертеж 1) соединяют непосредственно при помощи шлифа, а широкогорлую — при помощи перехода и шлифов с отводной трубкой чистого и сухого приемника-ловушки 2. К приемнику-ловушке присоединяют при помощи шлифа прочищенный ватой холодильник 3.

При отсутствии аппарата с нормальными шлифами соединения производят посредством корковых пробок. В этом случае срезанный конец отводной трубки приемника-ловушки должен опускаться в колбу на 1—20 мм, а нижний край косо срезанного конца трубки холодильника должен находиться против середины отводной трубки. Во избежание пропуска паров корковые пробки заливают коллодиумом.

2.6. При резкой разнице между температурой в комнате и температурой воды, поступающей в холодильник, верхний конец трубки холодильника следует закрывать ватой во избежание конденсации атмосферной влаги внутри трубки холодильника.

2.3—2.6. **(Измененная редакция, Изм. № 1).**

3. ПРОВЕДЕНИЕ ИСПЫТАНИЯ

3.1. Включают нагреватель, содержимое колбы доводят до кипения и далее нагревают так, чтобы скорость конденсации дистиллята в приемник была от 2 до 5 капель в 1 с.

Металлический дистилляционный сосуд нагревают при положении горелки около 75 мм под дном дистилляционного сосуда. Горелку постепенно поднимают и следят за скоростью дистилляции, которая не должна превышать 5 капель в 1 с.

Если в процессе дистилляции происходит неустойчивое каплеобразование, то увеличивают скорость дистилляции или останавливают на несколько минут приток охлаждающей воды в холодильник.

(Измененная редакция, Изм. № 1).

3.2. Если под конец перегонки в трубке холодильника задерживаются капли воды, то их смывают растворителем, увеличив для этого на непродолжительное время интенсивность кипячения.

3.3. Перегонку прекращают, как только объем воды в приемнике-ловушке не будет увеличиваться и верхний слой растворителя станет совершенно прозрачным. Время перегонки должно быть не менее 30 и не более 60 мин.

Оставшиеся на стенках трубки холодильника капельки воды сталкивают в приемник-ловушку стеклянной палочкой или металлической проволокой.

3.4. После того как колба охладится, а растворитель и вода в приемнике-ловушке примут температуру воздуха в комнате, аппарат разбирают и сталкивают стеклянной палочкой или проволокой капельки воды со стенок приемника-ловушки.

Если в приемнике-ловушке со шкалой 25 см³ собралось более 25 см³ воды, то излишки выпускают в градуированную пробирку.

Если в приемнике-ловушке собралось небольшое количество воды (до 0,3 см³) и растворитель мутный, то приемник-ловушку помещают на 20—30 мин в горячую воду для осветления и снова охлаждают до комнатной температуры.

Затем записывают объем воды, собравшейся в приемнике-ловушке, с точностью до одного верхнего деления занимаемой водой части приемника-ловушки.

(Измененная редакция, Изм. № 1).

4. ОБРАБОТКА РЕЗУЛЬТАТОВ

4.1. Массовую (X) или объемную (X_1) долю воды в процентах вычисляют по формулам:

$$X = \frac{V_0}{m} \cdot 100;$$

$$X_1 = \frac{V_0}{V} \cdot 100,$$

где V_0 — объем воды в приемнике-ловушке, см³;

m — масса пробы, г;

V — объем пробы, см³.

П р и м е ч а н и е. Для упрощения вычисления плотность воды при комнатной температуре принимают за 1 г/см^3 , а числовое значение объема воды в см^3 — за числовое значение массы воды в г; при массе нефтепродукта ($100 \pm 0,1$) г за массовую долю воды принимают объем воды, собравшейся в приемнике-ловушке, в см^3 .

(Измененная редакция, Изм. № 1, 2).

4.2. За результат испытания принимают среднеарифметическое результатов двух определений. Результат испытания округляют с точностью до 0,1 %.

(Измененная редакция, Изм. № 2).

4.3. Объем воды в приемнике-ловушке $0,03 \text{ см}^3$ и меньше считается следами.

Отсутствие воды в испытуемом нефтепродукте определяется состоянием, при котором в нижней части приемника-ловушки не видно капель воды.

В сомнительных случаях наличие воды проверяется методом потрескивания. Для этого испытуемый нефтепродукт (кроме дизельного топлива) нагревают до $150 \text{ }^\circ\text{C}$ в пробирке, помещенной в масляную баню. При этом отсутствием воды считается случай, когда не слышно потрескивания.

При испытании дизельных топлив 10 см^3 испытуемого продукта при температуре окружающей среды наливают в сухую пробирку вместимостью 25 см^3 и осторожно нагревают на спиртовке. Отсутствием воды считается случай, когда не слышно потрескивания; при однократном потрескивании испытание повторяют. При повторном испытании дизельного топлива даже однократное потрескивание свидетельствует о присутствии воды.

(Измененная редакция, Изм. № 2, 3).

4.4. Точность метода при использовании приемника-ловушки 10 и 25 см^3

(Измененная редакция, Изм. № 1).

4.4.1. Сходимость

Два результата определений, полученные одним исполнителем, признаются достоверными (с 95 %-ной доверительной вероятностью), если расхождение между ними не превышает:

$0,1 \text{ см}^3$ — при объеме воды, меньшем или равном $1,0 \text{ см}^3$;

$0,1 \text{ см}^3$ или 2 % среднего значения объема (в зависимости от того, какая из этих величин больше) — при объеме воды более $1,0 \text{ см}^3$.

4.4.2. Воспроизводимость

Два результата испытаний, полученные в двух разных лабораториях, признаются достоверными (с 95 %-ной доверительной вероятностью), если расхождение между ними не превышает:

$0,2 \text{ см}^3$ — при объеме воды, меньшем или равном $1,0 \text{ см}^3$;

$0,2 \text{ см}^3$ или 10 % среднего значения объема (в зависимости от того, какая из этих величин больше) — при объеме воды свыше $1,0 \text{ см}^3$ до 10 см^3 ;

5 % величины среднего результата — при объеме воды более 10 см^3 .

4.4.1, 4.4.2. **(Измененная редакция, Изм. № 2).**

ИНФОРМАЦИОННЫЕ ДАННЫЕ

1. РАЗРАБОТАН И ВНЕСЕН Министерством нефтеперерабатывающей и нефтехимической промышленности СССР

2. УТВЕРЖДЕН И ВВЕДЕН В ДЕЙСТВИЕ Государственным комитетом стандартов, мер и измерительных приборов СССР от 26.06.65

Изменение № 3 принято Межгосударственным советом по стандартизации, метрологии и сертификации (протокол № 5 от 01.07.2002, по переписке)

За принятие изменения проголосовали:

Наименование государства	Наименование национального органа по стандартизации
Азербайджанская Республика	Азгосстандарт
Республика Армения	Армгосстандарт
Республика Беларусь	Госстандарт Республики Беларусь
Грузия	Грузстандарт
Республика Казахстан	Госстандарт Республики Казахстан
Кыргызская Республика	Кыргызстандарт
Республика Молдова	Молдовастандарт
Российская Федерация	Госстандарт России
Республика Таджикистан	Таджикстандарт
Туркменистан	Главгосслужба «Туркменстандартлары»
Республика Узбекистан	Узгосстандарт
Украина	Госстандарт Украины

3. В стандарт введен международный стандарт ИСО 3733—76

4. ВЗАМЕН ГОСТ 1044—41 и ГОСТ 2477—44

5. ССЫЛОЧНЫЕ НОРМАТИВНО-ТЕХНИЧЕСКИЕ ДОКУМЕНТЫ

Обозначение НТД, на который дана ссылка	Номер пункта	Обозначение НТД, на который дана ссылка	Номер пункта
ГОСТ 1770—74	1.1	ГОСТ 9147—80	1.1
ГОСТ 2517—85	2.1	ГОСТ 9410—78	1.1
ГОСТ 2603—79	1.1	ГОСТ 12433—83	1.1
ГОСТ 2768—84	1.1	ГОСТ 14710—78	1.1
ГОСТ 4095—75	1.1	ГОСТ 25336—82	1.1
ГОСТ 5789—78	1.1	ГОСТ 26432—85	4.3

6. Ограничение срока действия снято по протоколу № 3—93 Межгосударственного совета по стандартизации, метрологии и сертификации (ИУС 5-6—93)

7. ИЗДАНИЕ (август 2004 г.) с Изменениями № 1, 2, 3, утвержденными в апреле 1982 г., марте 1989 г., августе 2002 г. (ИУС 7—82, 5—89, 11—2002)

Переиздание (по состоянию на апрель 2008 г.)

Редактор *М.И. Максимова*
 Технический редактор *В.И. Прусакова*
 Корректор *В.Е. Нестерова*
 Компьютерная верстка *И.А. Налейкиной*

Подписано в печать 16.06.2008. Формат 60 × 84¹/₈. Бумага офсетная. Гарнитура Таймс.
 Печать офсетная. Усл. печ.л. 0,93. Уч.-изд.л. 0,70. Тираж 124 экз. Зак. 792.

ФГУП «СТАНДАРТИНФОРМ», 123995 Москва, Гранатный пер., 4.
www.gostinfo.ru info@gostinfo.ru

Набрано во ФГУП «СТАНДАРТИНФОРМ» на ПЭВМ

Отпечатано в филиале ФГУП «СТАНДАРТИНФОРМ» — тип. «Московский печатник», 105062 Москва, Лялин пер., 6.