

---

ФЕДЕРАЛЬНОЕ АГЕНТСТВО  
ПО ТЕХНИЧЕСКОМУ РЕГУЛИРОВАНИЮ И МЕТРОЛОГИИ

---



НАЦИОНАЛЬНЫЙ  
СТАНДАРТ  
РОССИЙСКОЙ  
ФЕДЕРАЦИИ

ГОСТ Р  
52997—  
2008

---

## ХРИЗОТИЛ

Правила приемки, методы отбора  
и подготовки проб для испытаний

Издание официальное

БЗ 9—2008/307



Москва  
Стандартинформ  
2008

## Предисловие

Цели и принципы стандартизации в Российской Федерации установлены Федеральным законом от 27 декабря 2002 г. № 184-ФЗ «О техническом регулировании», а правила применения национальных стандартов Российской Федерации — ГОСТ Р 1.0—2004 «Стандартизация в Российской Федерации. Основные положения»

### Сведения о стандарте

1 РАЗРАБОТАН Открытым акционерным обществом «Научно-исследовательский и проектно-конструкторский институт асбестовой промышленности» (ОАО «НИИпроектасбест»)

2 ВНЕСЕН Техническим комитетом по стандартизации ТК 97 «Асбест»

3 УТВЕРЖДЕН И ВВЕДЕН В ДЕЙСТВИЕ Приказом Федерального агентства по техническому регулированию и метрологии от 6 ноября 2008 г. № 290-ст

4 ВВЕДЕН ВПЕРВЫЕ

*Информация об изменениях к настоящему стандарту публикуется в ежегодно издаваемом информационном указателе «Национальные стандарты», а текст изменений и поправок — в ежемесячно издаваемых информационных указателях «Национальные стандарты». В случае пересмотра (замены) или отмены настоящего стандарта соответствующее уведомление будет опубликовано в ежемесячно издаваемом информационном указателе «Национальные стандарты». Соответствующая информация, уведомление и тексты размещаются также в информационной системе общего пользования — на официальном сайте Федерального агентства по техническому регулированию и метрологии в сети Интернет*

© Стандартинформ, 2008

Настоящий стандарт не может быть полностью или частично воспроизведен, тиражирован и распространен в качестве официального издания без разрешения Федерального агентства по техническому регулированию и метрологии

## ХРИЗОТИЛ

## Правила приемки, методы отбора и подготовки проб для испытаний

Chrysotile.

Acceptance rules, methods of sampling and preparation of samples for tests

Дата введения — 2010—01—01

## 1 Область применения

Настоящий стандарт распространяется на хризотил и устанавливает правила приемки, методы отбора и подготовки проб для испытаний.

## 2 Нормативные ссылки

В настоящем стандарте использованы нормативные ссылки на следующий стандарт:  
ГОСТ 12871—93 Асбест хризотилковый. Общие технические условия

**Примечание** — При пользовании настоящим стандартом целесообразно проверить действие ссылочных стандартов в информационной системе общего пользования — на официальном сайте Федерального агентства по техническому регулированию и метрологии в сети Интернет или по ежегодно издаваемому информационному указателю «Национальные стандарты», который опубликован по состоянию на 1 января текущего года, и по соответствующим ежемесячно издаваемым информационным указателям, опубликованным в текущем году. Если ссылочный стандарт заменен (изменен), то при пользовании настоящим стандартом следует руководствоваться заменяющим (измененным) стандартом. Если ссылочный стандарт отменен без замены, то положение, в котором дана ссылка на него, применяется в части, не затрагивающей эту ссылку.

## 3 Термины и определения

В настоящем стандарте применены следующие термины с соответствующими определениями:

3.1 **хризотил**: Минерал — разновидность асбеста группы серпентина, имеющий химический состав близкий к  $Mg_3Si_2O_5(OH)_4$ .

3.2 **группа хризотила**: Совокупность марок хризотила определенной длины волокна в соответствии с ГОСТ 12871.

3.3 **агрегат**: Недеформированное волокно толщиной около 1 мм.

3.4 **объединенная проба**: Совокупность проб, отобранных от партии хризотила или от частных проб.

3.5 **частная проба**: Проба, отобранная одновременно в процессе выработки (упаковки) партии хризотила для контроля качества.

3.6 **упаковочная единица**: Изделие, создаваемое в результате соединения продукции с упаковкой: мешок (брикет), мягкий специализированный контейнер.

3.7 **транспортный пакет**: Укрупненная грузовая единица, сформированная из одинаковых упаковочных единиц.

## 4 Правила приемки

### 4.1 Общие положения

4.1.1 Хризотил принимают партиями. Партией считают количество хризотила одной марки изготовленного по одной и той же технологической документации и оформленное одним документом о качестве (паспорт, сертификат и др.), содержащим:

- наименование продукции, марку хризотила;
- товарный знак и (или) наименование предприятия-изготовителя;
- обозначение нормативного документа на продукцию;
- номер партии;
- наименование контролируемых показателей и результаты испытаний;
- номер вагона или контейнера (автомашины);
- количество мест;
- массу нетто или брутто одного места;
- массу партии нетто или брутто в вагоне или контейнере (автомашине);
- дату выдачи документа;
- подпись представителя ОТК и штамп;
- подпись представителя службы, производящей отгрузку (по усмотрению изготовителя).

Допускается вносить в документ о качестве дополнительную информацию.

Масса партии не должна быть более 1000 т.

4.1.2 Приемку хризотила проводят по результатам контроля качества продукции, проверке массы упаковочной единицы, состояния упаковки, наличия маркировки, в том числе предупредительной, в соответствии с требованиями нормативной документации на продукцию.

Для оценки качества хризотила применяют выборочный вид контроля.

4.1.3 Контроль качества партии продукции, сформированной из упаковочных единиц, проводят по результатам испытаний объединенной пробы, отобранной от 2 % общего количества упаковочных единиц или от 4 % транспортных пакетов (от каждого пакета отбирают не менее 5 мешков), выбранных в случайной последовательности по всему объему партии, но не менее чем от 10 мешков (брикетов), двух мягких контейнеров или пакетов, если объем выборки от партии получается меньше.

4.1.4 Контроль качества партии продукции у изготовителя проводят по результатам испытаний объединенной пробы, сформированной в период отбора частных проб или рассчитывают как взвешенное среднеарифметическое значение результатов испытаний частных проб, отбираемых в течение выработки (упаковки) партии хризотила.

### 4.2 Порядок проведения контроля

4.2.1 При проведении приемо-сдаточных испытаний определяют:

- наличие посторонних предметов и частиц сопутствующей породы размером более 4,8 мм;
- массовую долю влаги;
- массовую долю остатка на ситах с размером стороны ячейки в свету 12,7; 4,8 и 1,35 мм;
- для хризотила 0-й, 1-й и 2-й групп среднюю длину волокна, массовые доли волокон длиной менее 5 мм и менее 0,5 мм, ломкость волокна, удельную поверхность по прибору ОПА или Рапид-Тестер;
- для хризотила 3-й, 4-й, 5-й, 6-й и 6К групп массовую долю фракции менее 0,4 мм, массовую долю гали;
- для хризотила 3-й, 4-й, 5-й и 6-й групп массовую долю фракций более 1,18 мм и менее 0,075 мм;
- для хризотила 7-й группы насыпную плотность.

Перечень приведенных показателей может быть изменен или дополнен в соответствии с требованиями нормативного документа на конкретную продукцию или условиями договора.

### 4.3 Условия приемки

4.3.1 Партию хризотила принимают, если она по всем контролируемым параметрам (см. 4.2.1) соответствует нормативным документам или условиям договора.

При несоответствии результатов испытаний хотя бы по одному показателю, проводят повторные испытания по этому показателю на удвоенной выборке, взятой от той же партии хризотила.

Если результат повторных испытаний не соответствует установленным требованиям, то партию хризотила признают не соответствующей критериям приемки, и партия может быть переведена в более низкую марку, требованиям которой она соответствует.

4.3.2 При возникновении разногласий между изготовителем и потребителем арбитражную пробу хризотила, отобранную в соответствии с требованиями настоящего стандарта в присутствии изготовителя или без изготовителя с его согласия, подтвержденного документально, направляют для испытаний в независимую лабораторию.

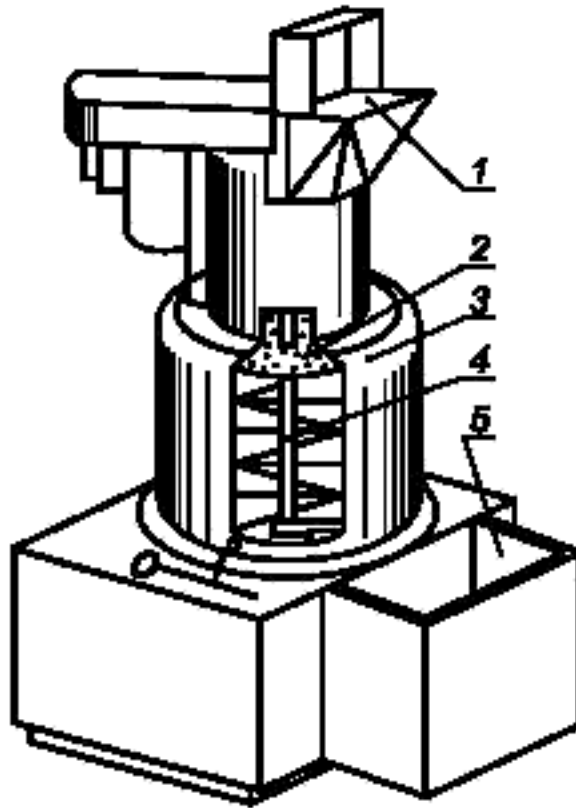
## 5 Методы отбора и подготовки проб для испытаний

### 5.1 Аппаратура и оборудование

Весы общего назначения с погрешностью взвешивания не более 2 г.

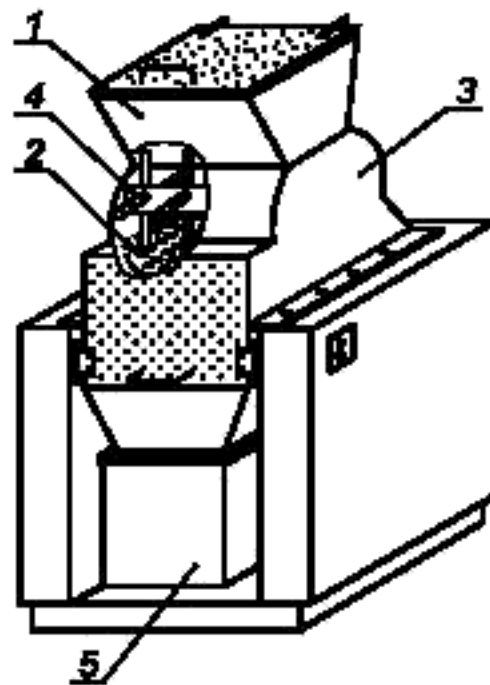
Весы с погрешностью взвешивания не более 0,1 г.

Рыхлители (см. рисунки 1 и 2), предназначенные для разрыхления хризотила, отобранного от упаковочных единиц, изготовленные по технической документации, утвержденной в установленном порядке, или другое оборудование аналогичного типа.



1 — загрузочная воронка; 2 — питатель; 3 — камера рыхления; 4 — вал с колками; 5 — емкость для разрыхленной пробы

Рисунок 1 — Вертикальный рыхлитель



1 — загрузочная воронка; 2 — сетка; 3 — камера рыхления; 4 — вал с колками; 5 — емкость для разрыхленной пробы

Рисунок 2 — Горизонтальный рыхлитель

### 5.2 Методы отбора проб

5.2.1 Отбор объединенной пробы от упакованной продукции проводят от упаковочных единиц, отобранных по 4.1.3.

От каждой упаковочной единицы произвольно отбирают пробы массой: не менее 0,1 кг от мешка (брикета) и не менее 1 кг от мягкого контейнера.

5.2.2 Масса объединенной пробы должна быть не менее 4 кг.

В тару с объединенной пробой помещают этикетку с указанием номера партии и марки хризотила.

5.2.3 Отбор частных проб в процессе выработки (упаковки) продукции проводят через установленные промежутки времени из произвольно выбранных незашитых мешков или непосредственно из потока материала перед упаковыванием при помощи автоматизированных (механизированных) устройств.

Масса частной пробы должна быть не менее 1 кг, из которой отбирают не менее 0,1 кг для формирования объединенной пробы.

### 5.3 Методы подготовки проб для испытаний

5.3.1 Отобранную по 5.2.1 или 5.2.3 объединенную пробу хризотила разрыхляют на рыхлителях или вручную.

5.3.1.1 Хризотил 0—2-й групп и не спрессованный 3—7-й групп разрыхляют в вертикальном рыхлителе (см. рисунок 1). Принцип действия вертикального рыхлителя заключается в усреднении и разрыхлении пробы хризотила в камере с открытым дном под действием вертикального вала с колками.

Пробу загружают в воронку рыхлителя порциями: до 0,5 кг хризотила 0—2-й групп, до 2 кг хризотила 3—7-й групп.

5.3.1.2 Пробу спрессованного хризотила 3—7-й групп разрыхляют в горизонтальном рыхлителе (см. рисунок 2) в течение 30—60 с. Принцип действия горизонтального рыхлителя заключается в разрыхлении спрессованного хризотила в закрытой камере с сетчатым дном под действием горизонтального вала с колками.

Пробу загружают в воронку рыхлителя порциями: до 0,5 кг хризотила 3—4-й групп, до 1 кг хризотила 5—7-й групп.

При наличии крупных спрессованных комков хризотила рекомендуется предварительная обработка пробы на вертикальном рыхлителе.

5.3.2 Разрыхленную объединенную пробу хризотила высыпают на лабораторный стол, перемешивают, разрушают оставшиеся комочки и визуально определяют наличие в ней посторонних предметов и частиц сопутствующей породы размером более 4,8 мм.

5.3.3 Пробу хризотила ссыпают на конус, разравнивают в виде круга высотой не более 100 мм и делят на четыре примерно равных сектора. Хризотил из противоположных секторов объединяют в две пробы (метод квартования): одну помещают в мешок или пакет и хранят до окончания испытаний, вторую используют для проведения испытаний в соответствии с 4.2.1.

**П р и м е ч а н и е** — Если масса объединенной пробы значительно больше 4 кг, ее сокращают методом квартования до необходимой массы.

5.3.4 Пробу хризотила массой не менее 2 кг высыпают на гладкую чистую поверхность, несколько раз ссыпают на конус для усреднения, затем разравнивают в слой в виде круга высотой не более 100 мм и в зависимости от группы хризотила отбирают пробы для определения отдельных показателей качества.

5.3.4.1 Из пробы хризотила 0—2-й групп выбирают не менее 10 агрегатов недеформированных волокон толщиной около 1 мм для определения ломкости волокна, затем методом квартования отбирают пробы массой, не менее:

- 1000 г для определения фракционного состава на контрольном аппарате;
- 100 г для определения массовой доли влаги;
- 100 г для определения удельной поверхности;
- 300 г для определения средней длины волокна и массовой доли волокон длиной менее 5 мм и менее 0,5 мм.

5.3.4.2 От пробы хризотила 3—6-й и 6К групп методом квартования отбирают пробы массой, не менее:

- 1000 г для определения фракционного состава и массовой доли гали на контрольном аппарате;
- 100 г для определения массовой доли влаги;
- 100 г для определения массовой доли фракций более 1,18 мм и менее 0,075 мм для хризотила 3—6-й групп;

5.3.4.3 От пробы хризотила 7-й группы методом квартования отбирают пробы массой, не менее:

- 1500 г для определения насыпной плотности;
- 100 г для определения массовой доли влаги.

УДК 691.276.001.4:553.676:006.354

ОКС 73.080

A59

ОКСТУ 2509

Ключевые слова: хризотил, правила приемки, отбор проб, подготовка к испытаниям

---

Редактор *Н.О. Грач*  
Технический редактор *Н.С. Гришанова*  
Корректор *М.В. Бучная*  
Компьютерная верстка *И.А. Налейкиной*

Сдано в набор 19.11.2008. Подписано в печать 05.12.2008. Формат 60 × 84  $\frac{1}{8}$  Бумага офсетная. Гарнитура Ариал.  
Печать офсетная. Усл. печ. л. 0,93. Уч.-изд. л. 0,60 Тираж 136 экз. Зак. 1353.

---

ФГУП «СТАНДАРТИНФОРМ», 123995 Москва, Гранатный пер., 4.  
[www.gostinfo.ru](http://www.gostinfo.ru) [info@gostinfo.ru](mailto:info@gostinfo.ru)

Набрано во ФГУП «СТАНДАРТИНФОРМ» на ПЭВМ.

Отпечатано в филиале ФГУП «СТАНДАРТИНФОРМ» — тип. «Московский печатник», 105062 Москва, Лялин пер., 6.