

22370-77



ГОСУДАРСТВЕННЫЙ СТАНДАРТ
СОЮЗА ССР

СЛЮДА МОЛОТАЯ

ПРАВИЛА ПРИЕМКИ, МЕТОДЫ ОТБОРА И ПОДГОТОВКИ ПРОБ
ДЛЯ ИСПЫТАНИЙ

ГОСТ 22370-77

Издание официальное



ГОСУДАРСТВЕННЫЙ КОМИТЕТ СТАНДАРТОВ
СОВЕТА МИНИСТРОВ СССР
Москва

РАЗРАБОТАН Институтом «Гипроннеметаллоруд» Министерства промышленности строительных материалов СССР

Зам. директора В. О. Бржезанский
Руководитель темы Д. Н. Решетников
Ответственный исполнитель Е. А. Пыркин

ВНЕСЕН Министерством промышленности строительных материалов СССР

Член Коллегии В. И. Добужинский

ПОДГОТОВЛЕН К УТВЕРЖДЕНИЮ Всесоюзным научно-исследовательским институтом стандартизации (ВНИИС)

Директор А. В. Гличев

УТВЕРЖДЕН И ВВЕДЕН В ДЕЙСТВИЕ Постановлением Государственного комитета стандартов Совета Министров СССР от 14 февраля 1977 г. № 374

10. Если действительное среднее значение хотя бы одного контролируемого показателя качества равно пределу нормы технических требований, вероятность приемки партии по всем контролируемым показателям не превышает 0,5.

11. Результаты испытаний по каждому контролируемому показателю качества (X) могут быть представлены в виде

$$X = X_{\text{всех}} \pm t_p \cdot \sigma_k,$$

где $X_{\text{всех}}$ — значение контролируемого показателя качества, полученное в результате испытаний;

σ_k — стандартное отклонение ошибки контроля;

t_p — нормированное отклонение, которое выбирают в зависимости от двусторонней доверительной вероятности по табл. 3.

Таблица 3

P	0,80	0,90	0,95	0,98	0,99
t_p	1,28	1,64	1,960	2,32	2,58

12. Пример расчета характеристик контроля

Определить значения приемочного (q_a) и браковочного (q_p) уровней качества, рисков поставщика и потребителя для показателя «остаток на сетке № 0315» и общего риска потребителя при контроле качества молотой электродной слюды (ГОСТ 14327—69). Число контролируемых показателей — 8; стандартное отклонение ошибки ситового анализа определено экспериментально, $\sigma_{с.а.} = 0,65\%$.

$$k = 8.$$

$$\alpha_a = 0,10 \text{ в соответствии с п. 6.1.}$$

$$\alpha_{0,315} = 0,015 \text{ в соответствии с п. 6.2.}$$

$$\beta_{0,315} = \sigma_{0,315} = 0,015 \text{ в соответствии с п. 6.3.}$$

$$\beta_a = \beta_k = 0,015^8 \approx 0,00 \text{ в соответствии с п. 6.4.}$$

$$\Delta q = 2t_{1-2\alpha} \cdot \sigma_{с.а.} = 2 \cdot 2,17 \cdot 0,65 = 2,82\% \text{ в соответствии с п. 7.5.}$$

Для данного показателя норма установлена как верхний допустимый предел «не более 3%».

$$T_a = 3\%.$$

$$q_a = T_a - 0,5\Delta q = 3 - 0,5 \cdot 2,82 = 1,59 \approx 1,6\%;$$

$$q_p = T_a + 0,5\Delta q = 3 + 0,5 \cdot 2,82 = 4,41 \approx 4,4\%.$$

Редактор *Н. Е. Шестакова*
Технический редактор *В. Ю. Смирнова*
Корректор *Е. И. Морозова*

Сдано в наб. 01.03.77 Подп. в печ. 18.05.77 0,75 п. л. 0,69 уч.-изд. л Тир 10000 Цена 4 коп
Ордена «Знак Почета» Издательство стандартов Москва, Д-557, Новопресненский пер., 3.
Гип. «Московский печатник». Москва, Лялин пер., 6. Зак. 478.

СЛЮДА МОЛОТАЯ

Правила приемки. Методы отбора и подготовки проб
для испытаний

Mica crushed. Reception rules. Methods of sampling and
sample preparation for laboratory testing

ГОСТ
22370—77

Взамен

ГОСТ 855—74

в части разд. 3, разд. 4
пп. 4.1; 4.1.1. разд. 5
п. 5.3

Постановлением Государственного комитета стандартов Совета Министров СССР
от 14 февраля 1977 г. № 374 срок действия установлен

с 01.01.1979 г.

до 01.01.1984 г.

Несоблюдение стандарта преследуется по закону

Настоящий стандарт распространяется на молотую слюду
(в дальнейшем продукция) и устанавливает правила приемки и
методы отбора и подготовки проб для испытаний.

Термины, используемые в настоящем стандарте, — по ГОСТ
15895—70 и ГОСТ 16504—74.

1. ПРАВИЛА ПРИЕМКИ

1.1. Молотую слюду принимают партиями. Партией считают
определенное количество слюды одной марки, оформленное одним
документом о качестве.

1.2. Виды испытаний и перечень контролируемых показателей
качества должны быть установлены в нормативно-технической до-
кументации на конкретную продукцию.

1.3. Для проверки качества продукции от партии в зависимо-
сти от ее массы в выборку отбирают пробы:

две — при массе партии до 3,0 т;

четыре — » » » от 3,0 до 20,0 т;

восемь — » » » более 20,0 т.

1.4. При контроле продукции в упаковке отбирают:

от каждой упаковки — одну пробу, если количество проб соот-
ветствует количеству упаковок;

от группы упаковок — одну пробу, если количество проб мень-
ше количества упаковок. Группу упаковок, от которой отбирают

одну пробу, определяют делением количества упаковок на количество проб, округляя результат до ближайшего целого числа;

от каждой упаковки — одну или несколько проб, если количество проб больше количества упаковок, при этом количество проб делят на количество упаковок.

1.5. При контроле продукции, транспортируемой навалом, пробы отбирают с ленты конвейера. Период отбора (t) в минутах определяют по формуле

$$t = \frac{m \cdot 60}{Q_m \cdot n},$$

где m — масса партии, т;

Q_m — производительность потока продукции, т/ч;

n — количество проб.

1.6. При контроле неупакованной продукции, расположенной неподвижным слоем, пробы отбирают от каждой части, на которые по числу проб визуальнo делят слой.

1.7. Партия продукции принимается, если для каждого контролируемого показателя качества выполнено одно из следующих условий:

$$1) X \geq T_n; 2) X \leq T_n; 3) T_n \leq X \leq T_n.$$

где X — значение показателя качества, полученное в результате испытаний;

T_n — контрольный норматив, равный нижнему допустимому пределу показателя качества, установленному в нормативно-технической документации на контролируемую продукцию;

T_n — контрольный норматив, равный верхнему допустимому пределу показателя качества, установленному в нормативно-технической документации на контролируемую продукцию.

1.8. Определение характеристик приемочного контроля качества молотой слюды проводят в соответствии с рекомендуемым приложением.

1.9. Результаты приемочного контроля регистрируют в журнале контроля с указанием следующих данных:

наименования предприятия-поставщика;

наименования предприятия-потребителя;

номера и даты выдачи документа о качестве;

даты и смены выпуска партии;

номера и массы партии;

даты проведения контроля;

количества разовых проб;

результатов испытаний;

контрольных нормативов показателей качества;

решения о качестве партии (годная, бракованная), принятого по результатам испытаний;

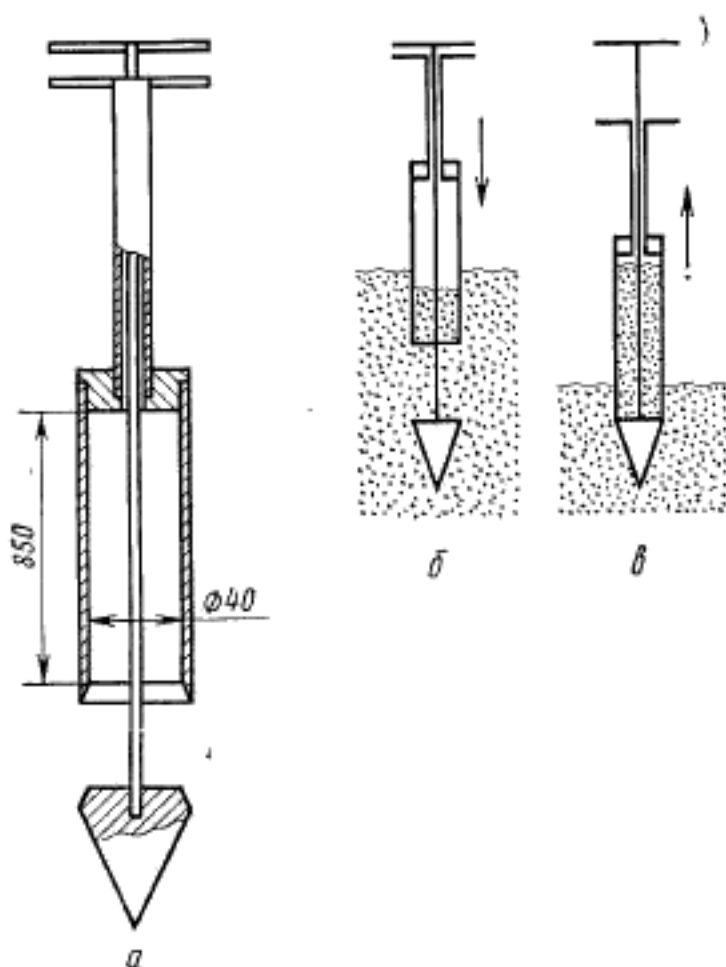
фамилий лиц, проводивших приемку, отбор и испытания проб; обозначения настоящего стандарта.

Одновременно на каждую принятую партию составляют документ о качестве, в котором должны быть указаны вышеперечисленные данные.

2. МЕТОДЫ ОТБОРА ПРОБ

2.1. Аппаратура

2.1.1. Для отбора и подготовки проб применяют следующие механизмы и инструменты:



а—схематический чертеж шупа-пробоотборника; б—положение шупа при наборе материала пробы; в—положение шупа при извлечении пробы

пробоотборники механические, которые должны обеспечивать:
отбор разовых проб заданного объема,
изоляция материала пробы от остальной массы продукции, не допуская потерь материала пробы,
соблюдение заданного периода отбора разовых проб,
автоматическое объединение определенного количества разовых проб в общую пробу;

шупы-пробоотборники для ручного отбора проб (см. чертеж), которые должны обеспечивать:

отбор проб заданного объема с любой глубины,
погружение в продукцию без значительных усилий,
изоляция материала пробы от остальной массы продукции, не допуская потерь материала пробы,
доступ для очистки и проверки;

ковш вместимостью 1 л;

емкость для объединения разовых проб;

делитель желобчатый с шириной желоба 4—6 мм;

весы лабораторные с погрешностью взвешивания не более 5 г.

2.2. Отбор проб

2.2.1. Отбор проб производят равномерно от всей партии продукции механизированным и (или) ручным способами.

2.2.2. Объем разовой пробы — не менее 1 л.

2.2.3. Отбор проб механизированным способом производят:
от потока продукции на выходе технологической линии при за-
полнении упаковочных единиц;

от потока неупакованной продукции на ленте конвейера при погрузочно-разгрузочных работах.

2.2.3.1. Разовые пробы отбирают в любой точке сечения потока. Первую разовую пробу отбирают произвольно в любой момент времени, далее сохраняя период отбора, определенный по п. 1.5.

2.2.3.2. Отбор проб производят механизмами, инструментами, предварительно очищенными от загрязнения, проверенными и отрегулированными.

2.2.4. Отбор проб ручным способом производят:

из упаковочных единиц;

от неупакованной продукции в неподвижном слое.

2.2.4.1. Отбор разовых проб из мешков производят ковшом или шупом.

Отбор разовых проб из контейнеров, а также из неподвижного слоя продукции производят шупом-пробоотборником с глубины не менее 20 см из одной или нескольких точек, расположенных равномерно в различных направлениях.

2.3. Подготовка проб к испытаниям

2.3.1. Все отобранные разовые пробы объединяют в общую пробу. Общую пробу перемешивают и при необходимости сокращают

методом квартования или желобчатым делителем до массы, не менее вычисленной по формуле

$$m=2 \sum_{i=1}^k m_i,$$

где m_i — масса навески, необходимая для одного определения i -того показателя качества, г (указывается в стандартах или разделах стандартов на методы испытаний);

k — количество показателей качества.

2.3.2. Полученную пробу перемешивают и теми же способами делят на две равные части, которые помещают в пакеты из плотной бумаги. На пакеты наклеивают этикетки с указанием: номера партии, даты и места отбора пробы, номера пробы. Один пакет передают в лабораторию для проведения испытаний, другой хранят в течение двух месяцев на случай разногласия в оценке качества.

Пробы регистрируют в журнале контроля по п. 1.9.

**ОПРЕДЕЛЕНИЕ ХАРАКТЕРИСТИК ПРИЕМОЧНОГО КОНТРОЛЯ КАЧЕСТВА
МОЛОТОЙ СЛЮДЫ**

Среднее значение показателя качества в партии определяется с некоторым отклонением от действительного за счет ошибок контроля.

Отклонение может оказаться таким, что анализ пробы, взятой от партии, покажет нарушение технических требований и партия будет ошибочно забракована или признана годной. Вероятность неправильного заключения о партии увеличивается с приближением значения показателя качества к пределу норм технических требований. Зная характеристики приемочного контроля, можно найти такое значение показателя качества, при котором вероятность неправильного заключения будет достаточно малой.

Принятая достаточно малая вероятность забраковать годную партию называется риском поставщика (α), а соответствующее ей значение показателя качества — приемочным уровнем качества (q_a). Принятая достаточно малая вероятность принять некондиционную партию называется риском потребителя (β), а соответствующее ей значение показателя качества — браковочным уровнем (q_b).

Таким образом, риски поставщика и потребителя показывают среднюю долю неправильных заключений о партиях, обладающих соответственно приемочным или браковочным уровнем качества. Разность $\Delta q = |q_a - q_b|$ характеризует способность принятого метода контроля к разбраковке партий на годные и бракованные. Пользуясь этими характеристиками, потребитель может оценить предельные средние значения показателя качества партий, поступающих от поставщика, использующего принятый метод приемочного контроля. Поставщик, используя характеристика контроля, может поддерживать такой уровень качества, при котором в основном все предъявленные на контроль партии будут приниматься.

Ниже приводятся правила определения характеристик контроля, составленные с учетом необходимости контролировать одновременно несколько показателей качества. При изменении методов испытаний эти характеристики следует пересчитать.

1. Определение характеристик приемочного контроля производится при введении настоящего стандарта и при пересмотре стандартов и разделов стандартов на методы испытаний.

2. Характеристиками приемочного контроля являются риск поставщика, риск потребителя, приемочный и браковочный уровни качества.

Определения терминов — по ГОСТ 15895—70.

3. Дополнительно используются следующие термины:

общий риск поставщика — вероятность забраковки партии продукции, обладающей приемочным уровнем качества одновременно по всем контролируемым признакам;

общий риск потребителя — вероятность приемки партии продукции, обладающей браковочным уровнем качества одновременно по всем контролируемым признакам.

4. Входной уровень качества молотой слюды в партии характеризуется средним значением показателя качества.

5. Определение характеристик приемочного контроля молотых слюд производят в следующем порядке:

- устанавливают перечень и количество контролируемых показателей качества;
- устанавливают значения рисков поставщика и потребителя;
- устанавливают значения стандартных отклонений ошибок контроля;
- определяют значения приемочных и браковочных уровней качества по каждому контролируемому показателю качества.

6. Определение рисков поставщика и рисков потребителя

6.1. Устанавливают одно значение общего риска поставщика

$$\alpha_0 = 0,10.$$

6.2. В зависимости от количества контролируемых показателей качества значения рисков поставщика для отдельных показателей (α) принимают равными друг другу и устанавливают по табл. 1.

Таблица 1

k	1	2	3	4	5	6	7	8	9	10	11	12
α	0,10	0,05	0,025	0,025	0,025	0,015	0,015	0,015	0,01	0,01	0,01	0,01

6.3. Для каждого контролируемого показателя качества значение риска потребителя (β) принимают равным значению риска поставщика (α).

6.4. Общий риск потребителя (β_0) при заданном количестве контролируемых показателей качества (k) определяют по формуле

$$\beta_0 = \beta^k.$$

7. Определение стандартного отклонения ошибок контроля

7.1. При приемочном контроле молотых слюд стандартное отклонение ошибок контроля (σ_k) принимают равным стандартному отклонению ошибок метода испытаний (σ_m) по данному контролируемому показателю качества

7.2. Стандартное отклонение ошибки методов испытаний может быть указано в нормативно-технической документации на методы испытаний или в соответствующих разделах нормативно-технической документации на контролируемую продукцию.

7.3. Если в нормативно-технической документации на методы испытаний указывается допустимое расхождение результатов при двух параллельных определениях (Z), то стандартное отклонение ошибки метода испытаний определяют по формуле

$$\sigma_m = \frac{Z}{2,78}.$$

7.4. Если в нормативно-технической документации на методы испытаний точность метода не указана, то стандартное отклонение ошибки контроля определяют:

по формуле $\sigma_m = 0,25 H_n$, если норма технических требований установлена как верхний допустимый предел (H_n);

по формуле $\sigma_m = 0,25 H_n$, если норма технических требований установлена как нижний допустимый предел (H_n);

по формуле $\sigma_x = 0,25 (N_n - N_n)$, если норма технических требований установлена как двусторонний допустимый предел.

7.5. Для каждого контролируемого показателя качества определяют значение разности между приемочным и браковочным уровнями качества (Δq) по формуле

$$\Delta q = 2t_{1-\alpha} \cdot \sigma_k,$$

где $t_{1-\alpha}$ — коэффициент, который выбирают в зависимости от риска поставщика по табл. 2.

Таблица 2

α	0,1	0,05	0,025	0,015	0,01
$t_{1-\alpha}$	1,28	1,64	1,96	2,17	2,33

7.6. Приемочный уровень качества (q_a) и браковочный уровень качества (q_B) определяют для каждого контролируемого показателя качества.

7.6.1. Если норма технических требований установлена как нижний допустимый предел, то

$$q_a = T_n + 0,5 \Delta q; \quad q_B = T_n - 0,5 \Delta q,$$

где T_n — контрольный норматив, равный нижнему допустимому пределу контролируемого показателя качества.

7.6.2. Если норма технических требований установлена как верхний допустимый предел, то

$$q_a = T_n - 0,5 \Delta q; \quad q_B = T_n + 0,5 \Delta q,$$

где T_n — контрольный норматив, равный верхнему допустимому пределу контролируемого показателя качества.

7.6.3. Если норма технических требований установлена как двусторонний допустимый предел, то определяют верхний приемочный уровень качества (q_{an}), нижний приемочный уровень качества (q_{an}), верхний браковочный уровень качества (q_{Bn}) и нижний браковочный уровень качества (q_{Bn}) по формулам:

$$q_{an} = T_n + 0,5 \Delta q; \quad q_{Bn} = T_n - 0,5 \Delta q;$$

$$q_{aB} = T_n - 0,5 \Delta q; \quad q_{Bn} = T_n + 0,5 \Delta q.$$

8. Найденное для каждого показателя значение приемочного уровня качества показывает наилучший уровень качества, который может допустить поставщик, чтобы из всех предъявленных на контроль партий принять по данному показателю в среднем $(1-\alpha) \cdot 100\%$ партий. При этом одновременно по всем контролируемым показателям качества будет приниматься в среднем $(1-\alpha_0) \cdot 100\%$ партий от всех предъявленных на контроль.

9. Найденное для каждого показателя значение браковочного уровня качества показывает наилучший уровень качества, при котором будет приниматься в среднем только $\beta \cdot 100\%$ партий продукции из числа всех предъявленных на контроль. При этом одновременно по всем контролируемым показателям качества будет приниматься в среднем только $\beta_0 \cdot 100\%$ партий продукции.