

**ШПАТ ПЛАВИКОВЫЙ****Метод определения фтористого кальция**

Fluorite. Method for the determination of calcium fluoride content.

**ГОСТ  
7619.3—81**Взамен  
ГОСТ 7619.3—70

Постановлением Государственного комитета СССР по стандартам от 27 февраля 1981 г. № 1195 срок действия установлен

*сроком ограничении срока действия* с 01.01. 1982 г.  
4-92 до 01.07. 1987 г.

**Несоблюдение стандарта преследуется по закону**

Настоящий стандарт распространяется на плавиковый шпат и устанавливает титриметрический метод определения фтористого кальция при массовой доле свыше 1 %.

Метод основан на разложении смесью борной и соляной кислот остатка, полученного после обработки навески уксусной кислотой при определении углекислого кальция по ГОСТ 7619.2—81. Кальций в фильтрате титруют трилоном Б.

**1. ОБЩИЕ ТРЕБОВАНИЯ**

1.1. Общие требования к методу анализа — по ГОСТ 7619.0—81.

1.2. Достоверность получаемых результатов анализа контролируется путем одновременного проведения анализа на кальций фтористый стандартного образца СО К-3 флюоритового концентрата № 1822—80 или ему подобного.

**2. РЕАКТИВЫ И РАСТВОРЫ**

2.1. Для проведения анализа применяют:

кислоту соляную по ГОСТ 3118—77, разбавленную 1:3;

кислоту борную по ГОСТ 9656—75;

калия гидроксид, раствор 280 г/дм<sup>3</sup>;

соль динатриевую этилендиамин-N, N, N', N'-тетрауксусной кислоты, 2-водную (трилон Б) по ГОСТ 10652—73, 0,025, 0,05М раст-

воры; готовят следующим образом: 9,3; 18,6 г трилона Б растворяют в воде и разбавляют до 1000 см<sup>3</sup> водой;

триэтаноламин, разбавленный 1:2;  
калий хлористый по ГОСТ 4234—77;  
флуорексон (в виде кислоты);  
тимолфталенин;

смесь индикаторную; готовят следующим образом: смешивают и растирают 0,4 г флуорексона, 0,33 г тимолфталенина и 40 г хлористого калия.

### 3. ПРОВЕДЕНИЕ АНАЛИЗА

3.1. Остаток, полученный при определении содержания кальция по ГОСТ 7619.2—80, вместе с фильтром переносят в ту же колбу, в которой проводилась обработка уксусной кислотой, прибавляют 1 г борной кислоты, 40 см<sup>3</sup> соляной кислоты и при умеренном кипении выдерживают на электроплитке в течение 30 мин (для окатышей — 2 г борной кислоты, 50 см<sup>3</sup> соляной кислоты и кипятят 45 мин).

Горячий раствор фильтруют через фильтр средней плотности в мерную колбу вместимостью 250 см<sup>3</sup>, промывают горячей водой 8—10 раз.

Раствор охлаждают до комнатной температуры, доливают до метки водой и перемешивают.

Отбирают пипеткой 25 см<sup>3</sup> раствора в стакан вместимостью 300—500 см<sup>3</sup>, разбавляют водой до 100 см<sup>3</sup>, приливают 3,5 см<sup>3</sup> раствора триэтанолamina, 0,01 г (на кончике шпателя) индикаторной смеси, 10 см<sup>3</sup> раствора гидроксида калия и титруют 0,025 М раствором трилона Б (для окатышей — 0,05 М раствором трилона Б) до перехода темно-зеленой окраски раствора в фиолетовую (лучше титровать на черном фоне).

### 4. ОБРАБОТКА РЕЗУЛЬТАТОВ

4.1. Массовую долю фтористого кальция в плавиковом шпате, за исключением обожженных окатышей ( $X$ ) в процентах и фтористого кальция в обожженных флюоритовых окатышах ( $X_1$ ) в процентах вычисляют по формулам:

$$X = \frac{V \cdot T \cdot 0,7801 \cdot V_1 \cdot 100}{V_2 \cdot m} + K,$$

$$X_1 = \frac{V \cdot T_1 \cdot 0,7801 \cdot V_1 \cdot 100}{V_2 \cdot m_1} + 0,72,$$

где  $V$  — объем 0,025 М раствора трилона Б, израсходованный на титрование, см<sup>3</sup>;

пар в дистилляционную колбу со скоростью, соответствующей 10 см<sup>3</sup> воды в минуту. Собирают около 400 см<sup>3</sup> дистиллята и после этого прекращают дистилляцию.

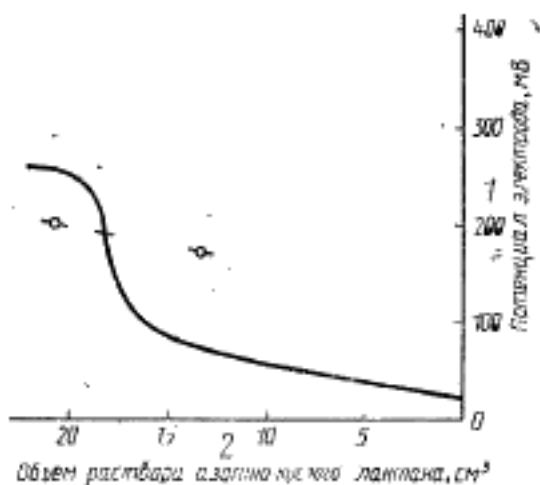
Обмывают отводную трубку снаружи и изнутри водой, собирая промывные воды в мерную колбу вместимостью 500 см<sup>3</sup>. Нейтрализуют дистиллят раствором хлорной кислоты (п. 5.5), используя в качестве индикатора несколько капель фенолфталеина (п. 5.9). Разбавляют водой до метки и перемешивают.

### 7.3. Потенциометрическое титрование

Переводят аликвотную порцию 50,0 см<sup>3</sup> из мерной колбы вместимостью 500 см<sup>3</sup> в химический стакан вместимостью 250 см<sup>3</sup>. Добавляют 10 см<sup>3</sup> буферного раствора (п. 5.8) и 60 см<sup>3</sup> этанола или пропанола (п. 5.3). Вводят магнит магнитной мешалки (п. 6.2) в химический стакан, помещают стакан на магнитную мешалку, опускают в жидкость фтористый нон-селективный электрод (п. 6.5) и электрод сравнения (п. 6.6) (за исключением случая, когда используют комбинированный электрод) и титруют раствором азотно-кислого лантана (п. 5.7) при норме титрования не более 3,0 дм<sup>3</sup>/мин, регистрируя объем титранта раствора и соответствующее показание потенциометра. Титруют более медленно в области резко возрастающего изменения потенциала. Оценивают конечную точку графически по вычерченной или зарегистрированной кривой титрования. Альтернативно титруют до определенного потенциала конечной точки, предварительно полученной на основе модели кривых титрования, установленных при идентичных условиях.

Пример типичной кривой титрования приведен на черт. 2.

Пример типичной кривой титрования



Черт. 2

### 7.4. Установка титра раствора

Выполняют процедуру, описанную в пп. 7.2—7.3, используя вместо навески приблизительно 0,200 г перекристаллизованного фторида натрия (п. 5.2), взвешенного с точностью до 0,0001 г (п. 7.1). Вычисляют массу фторида натрия, соответствующую 1 см<sup>3</sup> раствора азотно-кислого лантана (п. 5.7), учитывая результаты контрольного опыта (п. 7.5).

### 7.5. Контрольный опыт

Одновременно с определением проводят контрольный опыт, используя ту же методику и реактивы, что и при определении, но без навески.

(Продолжение см. с. 51)

(Продолжение изменений к ГОСТ 7619.3—81)

## 8. Выражение результатов

### 8.1. Расчет

Массовую долю фтора в процентах фторида кальция ( $\text{CaF}_2$ ) вычисляют по формуле

$$\text{CaF}_2 = \frac{0,9297 \cdot (V_1 - V_0) \cdot 1000}{m_0} ,$$

а в процентах по массе фтора (F) — по формуле

$$F = \frac{0,4524 \cdot m_1 \cdot (V_1 - V_0) \cdot 1000}{m_0} ,$$

где  $m_0$  — масса навески (п. 7.1), г;

$m_1$  — масса перекристаллизованного фторида натрия (п. 5.2), соответствующая 1 см<sup>3</sup> раствора азотно-кислого лантана (п. 5.7), г;

$V_0$  — объем титрованного раствора азотно-кислого лантана (п. 5.7), использованного для контрольного опыта, см<sup>3</sup>;

$V_1$  — объем титрованного раствора азотно-кислого лантана (п. 5.7), использованного для определения, см<sup>3</sup>.

### 8.2. Повторяемость и воспроизводимость

Сравнительные анализы, проведенные в пяти лабораториях на трех пробах, дали статистическую информацию, представленную в таблице.

(Продолжение см. с. 52)

(Продолжение изменения к ГОСТ 7619,3—81)

Номер пробы	1	2	3
Среднее содержание, %	97,04	96,79	96,41
Среднее квадратическое отклонение:			
повторяемость	0,85	0,77	0,56
воспроизводимость	1,22	0,82	0,76

#### 9. Отчет об анализе

Отчет об анализе должен содержать:

идентификацию пробы;

ссылку на использованный метод;

результаты и способ их выражения;

любые особенности, отмеченные во время анализа;

операции, не предусмотренные настоящим стандартом или стандартом, на который дается ссылка, или рассматриваемые как необязательные.

(ИУС № 4 1992 г.)

- $T$  — титр 0,025 М раствора трилона Б, вычисленный по углекислому кальцию по ГОСТ 7619.2—80, г/см<sup>3</sup>;
- $T_1$  — титр 0,05 М раствора трилона Б, вычисленный по углекислому кальцию по ГОСТ 7619.2—80, г/см<sup>3</sup>;
- 0,7801 — коэффициент пересчета углекислого кальция на фтористый кальций;
- $V_1$  — объем всего анализируемого раствора, см<sup>3</sup>;
- $V_2$  — объем аликвотной части анализируемого раствора, см<sup>3</sup>;
- $m$  — масса навески плавикового шпата (за исключением обожженных флюоритовых окатышей), г;
- $m_1$  — масса навески обожженных флюоритовых окатышей, г;
- $K$  — поправка на растворимость фтористого кальция в уксусной кислоте (0,2 — при содержании углекислого кальция до 1 %, 0,1 — свыше 1 %), %;
- 0,72 — суммарная поправка на растворимость в уксусной кислоте фтористого кальция и фторосодержащих соединений в обожженных флюоритовых окатышах, %.

4.2. Расхождение между результатами параллельных определений при доверительной вероятности  $P=0,95$  не должно превышать величины допустимого расхождения для соответствующего интервала содержания фтористого кальция, приведенной в таблице.

Массовая доля фтористого кальция, %	Допускаемое расхождение, %
От 1 до 3	0,15
Св. 3 » 10	0,18
» 10 » 20	0,2
» 20 » 50	0,25
» 50 » 70	0,3
» 70 » 90	0,5
» 90	0,6

Если расхождение между результатами параллельных определений превышает приведенную величину, определение повторяют.

За окончательный результат анализа принимают среднее арифметическое результатов двух параллельных определений.

---

Изменение № 1 ГОСТ 7619.3—81 Шпат плавиковый. Метод определения фтористого кальция  
Постановлением Государственного комитета СССР по стандартам от 21.07.86  
№ 2180 срок введения установлен

с 01.01.87

Вед. наименованиям стандарта проставить код: ОКСТУ 1769.

*(Продолжение см. с. 48)*

---

---

*(Продолжение изменения к ГОСТ 7619.3—81)*

Пункт 4.1. Первый абзац. Формулы. Исключить значение: 0,7801 (2 раза);  
экспликация. Заменить слова: «по углекислому кальцию по ГОСТ  
7619.2—80, г/см<sup>3</sup>» на «по фтористому кальцию по ГОСТ 7619.2—81, г/см<sup>3</sup>»  
(2 раза);

исключить слова: «0,7801 — коэффициент пересчета углекислого кальция  
на фтористый кальций».

(ИУС № 10 1986 г.)

---



**Изменение № 2 ГОСТ 7619.3—81 Шпат плавиковый. Метод определения фтористого кальция**

**Утверждено и введено в действие Постановлением Комитета стандартизации и метрологии СССР от 26.12.91 № 2164**

**Дата введения 01.07.92**

Вводная часть. Первый абзац дополнить словами: «а также потенциометрический метод определения фтористого кальция (см. приложение)».

Пункт 4.2 изложить в новой редакции: «4.2. Разность между результатами параллельных определений и результатами анализа при доверительной вероятности  $P=0,95$  не должна превышать допустимых расхождений, приведенных в таблице.

*(Продолжение см. с. 46)*

Массовая доля фтористого кальция, %	Допускаемые расхождения, %	
	параллельных определений	результатов анализа
От 1,00 до 3,00 включ.	0,15	0,20
Св. 3,00 > 10,00 >	0,18	0,25
> 10,00 > 20,00 >	0,20	0,30
> 20,00 > 50,00 >	0,25	0,35
> 50,0 > 70,0 >	0,3	0,4
> 70,0 > 90,0 >	0,5	0,6
> 90,0	0,6	0,7

*(Продолжение см. с. 47)*

Стандарт дополнить приложением

## «ПРИЛОЖЕНИЕ

Потенциометрический метод (после отгонки)  
определения фтора (ИСО 5439—78)

## 1. Назначение и область применения

Настоящий стандарт устанавливает метод потенциометрического титрования с использованием не-селективного электрода для определения содержания фтора после его отгонки в плавниковом шпате для производства плавиковой кислоты.

Метод распространяется на материалы с содержанием фторида кальция ( $\text{CaF}_2$ ) равным или более 90 % (по массе).

## 2. Ссылки

ГОСТ 7618—83 Концентраты плавиковошпатовые. Технические условия.

## 3. Проба для анализа

Для приготовления пробы для анализа используют остаток от определения потери массы при 105 °С.

## 4. Сущность метода

Выделение фтора из навески отгонкой в присутствии хлорной кислоты, используя дистилляционный аппарат с регулируемой температурой. Потенциометрическое титрование дистиллята раствором азотно-кислого лантана, с использованием не-селективного электрода.

## 5. Реактивы

В процессе анализа используют реактивы только аналитической чистоты и только дистиллированную воду, или воду эквивалентной чистоты. Для приготовления раствора азотно-кислого лантана (п. 5.7) используют воду, свободную от двуокиси углерода.

5.1. Кальций марганцово-кислый кристаллический.

5.2. Натрия фторид перекристаллизованный.

Около 5 г фторида натрия растворяют в 125 см<sup>3</sup> воды и фильтруют раствор под вакуумом посредством малой воронки Бюхнера. Выпаривают раствор в платиновой чашке приблизительно до 60 см<sup>3</sup>. Охлаждают до 50 °С и отделяют перекристаллизованный фторид натрия с помощью центрифуги. Промывают кристаллы три раза центрифугированием с небольшим количеством холодной воды. Переносят материал в платиновую чашку и высушивают в электропечи (п. 6.9) при температуре (105 ± 2) °С. Удаляют чашку из печи, охлаждают в эксикаторе, истирают материал в агатовой ступке и затем просеивают через сито с размером отверстий 355 мкм. Помещают просеянный фторид натрия в платиновую чашку, нагревают в течение 2 ч в электропечи при температуре около 600 °С и охлаждают в эксикаторе.

5.3. Этанол или пропанол.

5.4. Кислота хлорная,  $\rho \sim 1,54$  г/см<sup>3</sup>, 60 %-ный раствор (по массе).

5.5. Кислота хлорная, 10 %-ный раствор (по массе). Разбавляют 16,5 см<sup>3</sup> раствора хлорной кислоты (п. 5.4) до 100 см<sup>3</sup>.

5.6. Натрия гидроксид, раствор 1 моль/дм<sup>3</sup>.

5.7. Лантан азотно-кислый, титрованный раствор 0,01 моль/дм<sup>3</sup>.

5.7.1. Приготовление раствора

Растворяют 4,33 г гексагидрата азотно-кислого лантана  $[\text{La}(\text{NO}_3)_6 \cdot 6\text{H}_2\text{O}]$  в воде.

Приливают 10 см<sup>3</sup> 0,001 моль/дм<sup>3</sup> раствора азотной кислоты, количественно переводят в мерную колбу вместимостью 1000 см<sup>3</sup>, разбавляют водой до метки и перемешивают.

(Продолжение см. с. 48)

5.7.2. Установка титра раствора (п. 7.4).

5.8. Буферный раствор, pH 6,5.

Растворяют 79 г пиридина в 800 см<sup>3</sup> воды и нейтрализуют раствором хлорной кислоты (п. 5.5) до pH (6,5±0,2). Разбавляют водой до 1000 см<sup>3</sup> и при необходимости регулируют pH до 6,5.

5.9. Фенолфталеин, раствор 5 г/см<sup>3</sup> в 95 %-ном (по объему) этаноле.

## 6. Оборудование

6.1. Дистилляционный аппарат, включающий парогенератор, две электрические нагревательные рубашки и контактный термометр с реле (черт. 1), позволяющий регулировать температуру в дистилляционной колбе (135±2) °С.

Мощность, необходимая для нагревательных рубашек, составляет:

для дистилляционной колбы — 150 Вт;

для парогенератора — минимум 500 Вт.

Целесообразно оборудовать нагревательную рубашку парогенератора регулятором с целью регулирования подводимой мощности и обеспечения желаемой нормы пара.

6.2. Магнитная мешалка.

6.3. pH-метр, снабженный стеклянным и насыщенным каломельным электродами.

6.4. Бюретка вместимостью 20 см<sup>3</sup> с ценой деления 0,02 см<sup>3</sup>.

6.5. Фтористый ион-селективный электрод.

6.6. Электрод сравнения, насыщенный каломельный или другого типа.

6.7. Потенциометр чувствительностью 0,5 мВ, охватывающий диапазон от минус 500 мВ до плюс 500 мВ.

При фиксированной конечной точке измерения оборудование с использованием специального набора электродов должно воспроизводить конечную точку в пределах ±0,5 мВ.

Автоматическое оборудование для регистрации кривой титрования или для вытравливания до определенного потенциала конечной точки является коммерчески доступным и может быть использовано в качестве альтернативы.

6.8. Чашки из боросиликатного стекла с прямыми стенками и плоским дном внутренним диаметром 10 мм, высотой стенок от 10 до 12 мм и толщиной стекла 1 мм.

6.9. Электрическая печь, снабженная устройством для регулирования температуры (105±2) °С.

## 7. Проведение анализа

### 7.1. Навеска

Истирают несколько граммов пробы для анализа (п. 3) в агатовой ступке до прохождения через сито с размером отверстий 63 мкм (ИСО 565). Высушивают просеянный материал в течение 2 ч в печи (п. 6.9) при температуре (105±2) °С, дают остыть в эксикаторе и взвешивают в одну из чашек (п. 6.8) около 0,2 г с точностью до 0,0002 г.

### 7.2. Отгонка

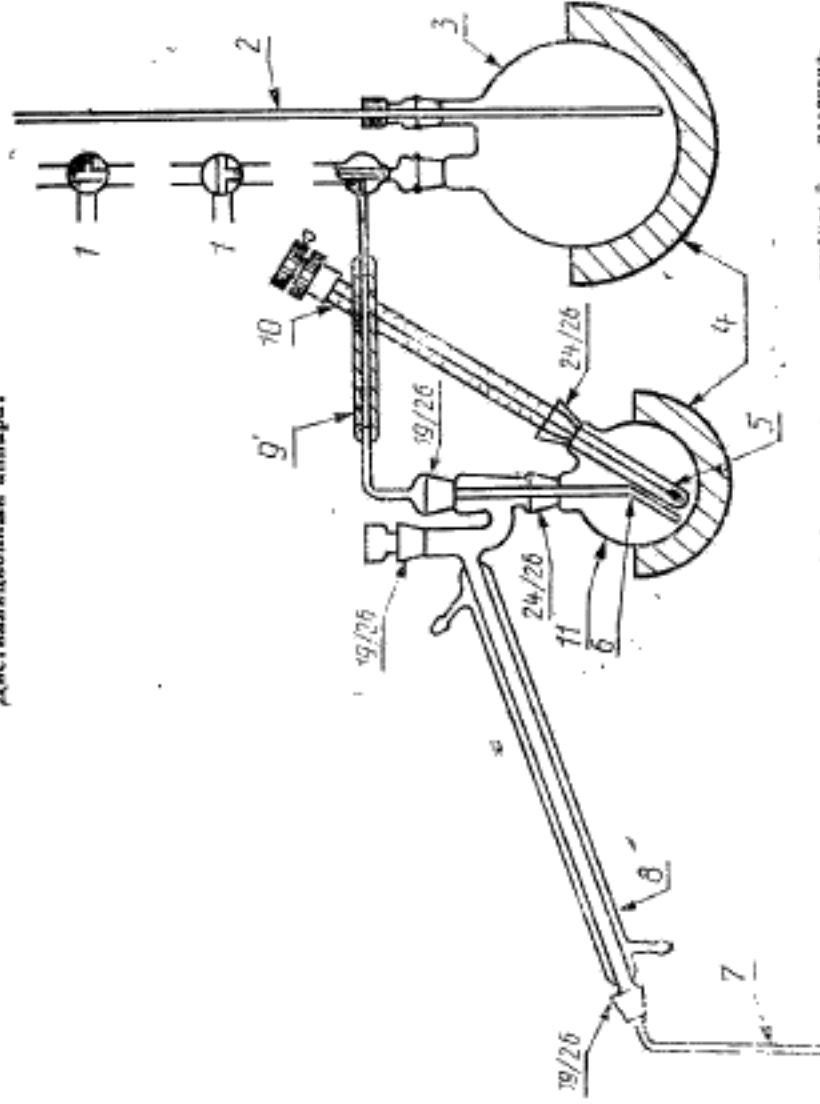
Собирают аппарат для дистилляции (п. 6.1). Удаляют контактный термометр и пробку из аппарата для перегонки и добавляют несколько кристаллов марганцево-кислого калия (п. 5.1) в дистилляционную колбу. Добавляют 15 см<sup>3</sup> воды и 35 см<sup>3</sup> хлорной кислоты (п. 5.4) в дистилляционную колбу и сразу же закрывают аппарат пробкой и вставляют контактный термометр.

Помещают мерную колбу вместимостью 500 см<sup>3</sup>, содержащую 25 см<sup>3</sup> раствора гидроксида натрия (п. 5.6) и 40 см<sup>3</sup> воды, под отводную трубку, которая должна погрузиться в жидкость.

Поворачивают кран между парогенератором и дистилляционным аппаратом в положение крана 1 (верхнее), устанавливая контактный термометр на 135 °С и включают электронагрев дистилляционной колбы и парогенератора. Нагревают содержимое дистилляционной колбы до 135 °С в течение приблизительно 15 мин, поворачивают кран в положение 2 (нижнее) и пропускают

(Продолжение см. с. 49)

Дистилляционный аппарат



1 — положение крана 1, положение крана 2; 2 — предохранительная трубка; 3 — парогенератор; 4 — нагревательная рубашка; 5 — карман для термометра; 6 — карман для термометра; 7 — контактный термометр; 8 — конденсатор; 9 — гильза соединителя; 10 — контактный термометр; 11 — дистилляционная колба

Черт. 1