



ГОСУДАРСТВЕННЫЙ СТАНДАРТ
СОЮЗА ССР

КОНЦЕНТРАТ БАРИТОВЫЙ

ТЕХНИЧЕСКИЕ УСЛОВИЯ

ГОСТ 4682—84

Издание официальное

10 коп.

ГОСУДАРСТВЕННЫЙ КОМИТЕТ СССР ПО УПРАВЛЕНИЮ
КАЧЕСТВОМ ПРОДУКЦИИ И СТАНДАРТАМ
МОСКВА

КОНЦЕНТРАТ БАРИТОВЫЙ

Технические условия

Barite concentrate.
Specifications

ГОСТ

4682—84

ОКП 17 6921

Срок действия с 01.07.85
до 01.07.95

Настоящий стандарт распространяется на баритовый концентрат, получаемый методами флотационного и гравитационного обогащения или рудоразработкой.

Баритовый концентрат применяется в химической, лакокрасочной, электротехнической, нефте-, газодобывающей и других отраслях промышленности.

Стандарт не распространяется на молотый барит и микробарит

1. МАРКИ И ТЕХНИЧЕСКИЕ ТРЕБОВАНИЯ

1.1. Баритовый концентрат должен быть изготовлен в соответствии с требованиями настоящего стандарта по технологическому регламенту, утвержденному в установленном порядке.

1.2. В зависимости от назначения баритовый концентрат должен изготавливаться двух классов:

А — используется в химической, лакокрасочной, электротехнической, асбестотехнической и других отраслях промышленности;

Б — используется в нефте-, газодобывающей и геологоразведочной отраслях промышленности для приготовления утяжелителя или в качестве утяжелителя буровых растворов.

1.2.1. Марки, коды ОКП и области применения приведены в табл. 1.

Издание официальное

Перепечатка воспрещена

© Издательство стандартов, 1984

© Издательство стандартов, 1990

Переиздание с изменениями

Кислота винная по ГОСТ 5817—77.

Смесь восстановительная: 15 г винной и 1 г аскорбиновой кислот растворяют в 100 см³ воды.

Натрий углекислый по ГОСТ 83—79.

Калий углекислый по ГОСТ 4221—76.

Натрий тетраборнокислый 10-водный по ГОСТ 4199—76, прокаленный при 400°C.

Смесь для сплавления: натрий углекислый, калий углекислый и натрий тетраборнокислый смешивают в отношении 1:1:1.

Желатин пищевой по ГОСТ 11293—78, раствор с массовой долей 1%, свежеприготовленный.

Аммоний молибденовокислый по ГОСТ 3765—78, раствор с массовой долей 5%: 5 г соли растворяют при нагревании (не кипятят!) в 60 см³ воды, охлаждают, фильтруют через плотный фильтр «синяя лента», прибавляют 10 см³ раствора уксусной кислоты, разбавляют водой до 100 см³ и перемешивают.

Натрий кремнекислый мета 9-водный.

Стандартные растворы двуокиси кремния.

Раствор А, содержащий около 1 мг/см³ двуокиси кремния: 4,730 г кремнекислого натрия растворяют в воде, переносят в мерную колбу вместимостью 1000 см³, разбавляют водой до метки и перемешивают. Раствор хранят в полиэтиленовом сосуде.

Массовую концентрацию двуокиси кремния в растворе устанавливают следующим образом. Отбирают пипеткой 50 см³ раствора в стакан вместимостью 250 см³, приливают 15 см³ соляной кислоты и выпаривают до влажного остатка. Прибавляют 5 см³ раствора соляной кислоты, разбавленной 1:1, 10 см³ раствора желатина, 20 см³ горячей воды, перемешивают и оставляют при 50—60°C на 30 мин для коагуляции осадка. Раствор с осадком фильтруют на фильтр средней плотности «белая лента» и промывают 8—10 раз горячей водой. Фильтр с осадком помещают во взвешенный платиновый тигель, озоляют и прокалывают в муфельной печи при 1000°C в течение 1 ч. Тигель с осадком охлаждают в эксикаторе и взвешивают.

Массовую концентрацию двуокиси кремния в растворе А (X) в мг/см³ вычисляют по формуле

$$X = \frac{m}{V},$$

где m — масса прокаленного осадка двуокиси кремния, мг;

V — объем аликвотной части раствора, см³.

Раствор Б, содержащий около 0,025 мг/см³ двуокиси кремния: 25 см³ раствора А переносят в мерную колбу вместимостью 1000 см³, разбавляют водой до метки и перемешивают.

Раствор переносят в полиэтиленовый сосуд; готовят в день употребления.

Массовую концентрацию двуокси кремния в растворе Б (X_1) в мг/см³ вычисляют по формуле

$$X_1 = \frac{X \cdot 25}{1000}$$

4.3.2. Проведение анализа

0,2 г баритового концентрата, взвешенного с погрешностью не более 0,0002 г, помещают в платиновый тигель, перемешивают с 3 г смеси для сплавления и сплавляют в муфельной печи при 700—800°C в течение 15—20 мин.

Остывший тигель с плавом помещают в стакан вместимостью 250 см³, приливают 60 см³ раствора соляной кислоты, разбавленной 1:3, и нагревают до полного выщелачивания плава. Раствор охлаждают, переносят в мерную колбу вместимостью 250 см³, разбавляют водой до метки, перемешивают и фильтруют через двойной фильтр средней плотности «белая лента»; первые порции фильтрата отбрасывают.

Аликвотную часть 2—10 см³, взятую в зависимости от массовой доли двуокси кремния в соответствии с табл. 3б, помещают в мерную колбу вместимостью 100 см³, прибавляют 50 см³ раствора серной кислоты, 10 см³ раствора молибденовокислого аммония, перемешивая после прибавления каждого реактива. Через 20 мин приливают 10 см³ раствора восстановительной смеси, разбавляют водой до метки и перемешивают.

Таблица 3б

Массовая доля двуокси кремния, %	Объем аликвотной части раствора, см ³
От 0,5 до 1,0 включ.	10
Св. 1,0 > 3,0 >	5
> 3,0	2

Одновременно проводят контрольный опыт в тех же условиях и с тем же количеством реактивов, но без анализируемого продукта.

Через 30 мин измеряют оптическую плотность растворов по отношению к раствору контрольного опыта в области длин волны 600—650 нм в кювете с толщиной поглощающего свет слоя 20 мм.

Массу двуокси кремния в растворе находят по градуировочному графику.

4.3.3. Построение градуировочного графика

Для построения градуировочного графика в восемь из девяти мерных колб вместимостью 100 см³ отмеривают пипеткой 1,0; 2,0; 3,0; 4,0; 5,0; 6,0; 7,0; 8,0 см³ раствора Б двуокси кремния. При-

бавляют 50 см³ раствора серной кислоты и далее продолжают, как описано в п. 4.3.2.

По полученным значениям оптических плотностей и соответствующим им содержаниям двуокиси кремния строят градуировочный график.

4.3.4. Обработка результатов

Массовую долю двуокиси кремния (X_2) в процентах вычисляют по формуле

$$X_2 = \frac{m_2 \cdot V \cdot 100}{V_1 \cdot m \cdot 1000},$$

где m_2 — масса двуокиси кремния, найденная по градуировочному графику, мг;

V — объем мерной колбы для разбавления, см³;

V_1 — объем аликвотной части раствора, взятый для анализа, см³;

m — масса навески баритового концентрата, г.

За результат анализа принимают среднее арифметическое результатов двух параллельных определений. Разность между результатами параллельных определений и двух анализов не должна превышать допустимых расхождений, приведенных в табл. 3в.

Таблица 3в

Массовая доля двуокиси кремния, %	Допустимое расхождение, %, между результатами	
	параллельных определений	двух анализов
0,5	0,08	0,10
1,0	0,09	0,12
2,0	0,11	0,15
3,0	0,14	0,18
4,0	0,16	0,22
5,0	0,20	0,26

Допускаемые расхождения для промежуточных массовых долей находят методом линейной интерполяции.

4.3.1—4.3.4. (Измененная редакция, Изм. № 3).

4.4. Определение массовой доли железа в пересчете на окись железа

4.4.1. Аппаратура, реактивы и растворы

Весы лабораторные 2-го класса точности по ГОСТ 24104—88.

Колбы конические вместимостью 250, 500 см³ по ГОСТ 25336—82

Колба мерная 2—1000 по ГОСТ 1770—74.

Бумага фильтровальная по ГОСТ 12026—76 и фильтры обеззоленные типа «снятая лента».

pH-метр милливольтметр типа pH-121, pH-340 или других типов.

Кислота азотная по ГОСТ 4461—77.

Кислота соляная по ГОСТ 3118—77 и разбавленная 1:1 и раствор с $(\text{HCl}) = 1$ моль/дм³ (1 н.).

Кислота сульфосалициловая по ГОСТ 4478—78, раствор с массовой долей 20%.

Кислота уксусная по ГОСТ 61—75.

Аммиак водный по ГОСТ 3760—79 и разбавленный 1:1.

Аммоний роданистый по ГОСТ 27067—86, раствор с массовой долей 25%.

Аммоний сернистый по ГОСТ 3769—78.

Аммоний уксуснокислый по ГОСТ 3117—78, раствор с массовой долей 20%.

Буферный раствор с pH $(5,7 \pm 0,1)$ готовят следующим образом: к раствору уксуснокислого аммония с массовой долей 20% прибавляют уксусную кислоту до pH 5,6—5,8; pH раствора проверяют с помощью pH-метра.

Конго красный (индикаторная бумага).

Ксиленоловый оранжевый (индикатор), раствор с массовой долей 0,5%.

Цинк по ГОСТ 3640—79 не ниже марки Ц1 или цинк металлический гранулированный.

Вода дистиллированная по ГОСТ 6709—72.

Стандартный раствор цинка, содержащий 1 мг/см³ цинка, готовят следующим образом: 1 г цинка, взвешенного с погрешностью не более 0,0002 г, помещают в коническую колбу вместимостью 500 см³, прибавляют 10—15 см³ воды и небольшими порциями, по 5—10 см³, соляную кислоту до полного растворения металла и затем еще 40 см³. Раствор нагревают до кипения, охлаждают и переносят в мерную колбу вместимостью 1 дм³, разбавляют до метки водой и тщательно перемешивают.

Соль динатриевая этилендиамин-N, N, N', N'-тетрауксусной кислоты, 2-водная (трилон Б) по ГОСТ 10652—73;

раствор, содержащий 0,025 моль/дм³ трилона Б, готовят из фиксанала или следующим образом: 9,3 г трилона Б растворяют в воде, если раствор мутный, его фильтруют, разбавляют до 1 дм³ водой и перемешивают.

Установка титра раствора трилона Б по окиси железа

20 см³ стандартного раствора цинка помещают в коническую колбу вместимостью 500 см³, разбавляют водой до 200 см³ и нейтрализуют аммиаком 1:1 в присутствии 1—2 капель ксиленолового оранжевого до появления бледно-розовой окраски раствора. Затем добавляют 8 г сернистого аммония, 30 см³ буферного раствора и титруют цинк до перехода окраски в желтую.

Титр раствора трилона Б (T), выраженный в граммах окиси железа, вычисляют по формуле

$$T = \frac{m \cdot 1,2215}{V},$$

где m — масса навески цинка, соответствующая аликвотной части стандартного раствора цинка, г;

V — объем раствора трилона Б, израсходованный на титрование, см³;

1,2215 — коэффициент пересчета цинка на окись железа.

Титр раствора трилона Б устанавливают из трех аликвотных частей стандартного раствора.

(Измененная редакция, Изм. № 3).

4.4.2. Проведение анализа

1 г баритового концентрата (при массовой доле железа в пересчете на окись железа до 1%) и 0,5 г (при массовой доле железа в пересчете на окись железа свыше 1%), взвешенного с погрешностью не более 0,0002 г, помещают в коническую колбу вместимостью 250 см³, прибавляют 15—20 см³ соляной кислоты, нагревают 5 мин, добавляют 2,5—5 см³ азотной кислоты и кипятят 5—10 мин. Раствор выпаривают почти досуха, приливают 5 см³ соляной кислоты и вновь выпаривают досуха. К сухому остатку прибавляют 5 см³ соляной кислоты, нагревают 1—2 мин, добавляют 100 см³ воды, кипятят 3—5 мин и охлаждают в проточной воде в течение 1 ч. Раствор с осадком фильтруют через фильтр типа «синяя лента» в коническую колбу вместимостью 250 см³.

Фильтр с осадком промывают водой, подкисленной соляной кислотой, до отрицательной реакции на трехвалентное железо (проба с роданистым аммонием).

В фильтрат осторожно, по каплям, прибавляют аммиак до осаждения гидроксида железа, избегая его избытка (нейтрализацию можно провести по индикаторной бумаге конго красный). Затем раствор нагревают до коагуляции осадка и горячим фильтруют через неплотный фильтр. Колбу и осадок на фильтре промывают пять-шесть раз горячей водой.

Фильтрат оставляют для определения суммы кальция и магния.

Воронку с осадком гидроксида переносит на колбу, где проводилось осаждение, и растворяют гидраты в 10 см³ горячей соляной кислоты 1:1. Фильтр промывают горячей водой, подкисленной соляной кислотой, до отрицательной реакции на трехвалентное железо (проба с роданистым аммонием). Фильтрат разбавляют водой до 100 см³, нагревают до 60—70°C, приливают 8—10 капель раствора сульфосалициловой кислоты и нейтрализуют аммиаком 1:1 до перехода фиолетовой окраски в оранжевую. Приливают

10 см³ раствора соляной кислоты с (HCl) = 1 моль/дм³ и титруют раствором трилона Б до перехода окраски раствора из фиолетовой в желтую.

4.4.3. Обработка результатов

Массовую долю железа в пересчете на окись железа (X₂) в процентах вычисляют по формуле

$$X_2 = \frac{V \cdot T \cdot 100}{m}$$

где V — объем раствора трилона Б, израсходованный на титрование, см³;

T — титр раствора трилона Б, выраженный в граммах окиси железа;

m — масса навески баритового концентрата, г.

За результат анализа принимают среднее арифметическое результатов двух параллельных определений. Разность между результатами параллельных определений и двух анализов не должна превышать допускаемых расхождений, приведенных в табл. 3г.

Таблица 3г

Максимальная доля железа в пересчете на окись железа, %	Допускаемое расхождение, %, между результатами	
	параллельных определений	двух анализов
0,3	0,08	0,10
0,5	0,08	0,11
1,0	0,11	0,14
2,0	0,14	0,19
3,0	0,18	0,24
4,0	0,21	0,28

Допускаемые расхождения для промежуточных массовых долей находят методом линейной интерполяции.

(Измененная редакция, Изм. № 3).

4.5. Определение массовой доли суммы кальция и магния в пересчете на окись кальция

4.5.1. Аппаратура, реактивы и растворы

Колба коническая вместимостью 500 см³ по ГОСТ 25336—82.

Колба мерная 2—1000 по ГОСТ 1770—74.

Кислота соляная по ГОСТ 3118—77, разбавленная 1:1.

Аммиак водный по ГОСТ 3760—79 и разбавленный 1:1.

Аммоний хлористый по ГОСТ 3773—72.

Натрий сернистый по ГОСТ 2053—77, раствор с массовой долей 5%.

Натрий хлористый по ГОСТ 4233—77.

Вода дистиллированная по ГОСТ 6709—72.

Цинк по ГОСТ 3640—79, не ниже марки Ц1 или цинк металлический гранулированный.

Стандартный раствор цинка, содержащий 1 мг/см³ цинка; готовят, как указано в п. 4.4.1.

Эриохром черный Т (кислотный хром черный специальный), индикатор, 1%-ный раствор (годен в течение 5 сут) или смесь с хлористым натрием 1:100.

Конго красный (индикаторная бумага).

Буферный раствор с рН 9,5—10, готовят следующим образом: 54 г хлористого аммония растворяют в 200 см³ воды, к полученному раствору прибавляют 350 см³ аммиака, доводят объем раствора водой до 1 дм³ и перемешивают.

Соль динатриевая этилендиамин-N, N, N', N'-тетрауксусной кислоты, 2-водная (трилон Б) по ГОСТ 10652—73;

раствор, содержащий 0,05 моль/дм³ трилона Б, готовят из фиксанада или следующим образом: 18,6 г трилона Б растворяют в воде, если раствор мутный, его фильтруют, разбавляют водой до 1 дм³ и перемешивают.

Установка титра раствора трилона Б по окиси кальция

50 см³ стандартного раствора цинка помещают в коническую колбу вместимостью 500 см³, приливают 150 см³ воды и нейтрализуют аммиаком по индикаторной бумаге конго красный (рН около 5). Прибавляют 5—6 капель раствора индикатора или индикаторной смеси на кончике шпателя, 10—15 см³ буферного раствора и титруют раствором трилона Б до перехода филовой окраски в чисто-синюю.

Титр раствора трилона Б (Т), выраженный в граммах окиси кальция, вычисляют по формуле

$$T = \frac{m \cdot 0,8578}{V},$$

где m — масса навески цинка, соответствующая аликвотной части стандартного раствора цинка, г;

V — объем раствора трилона Б, израсходованный на титрование, см³;

0,8578 — коэффициент пересчета цинка на окись кальция.

Титр раствора трилона Б устанавливают из трех аликвотных частей стандартного раствора.

(Измененная редакция, Изм. № 3).

4.5.2. Проведение анализа

Фильтрат после отделения железа, полученный, как указано в п. 4.4.2, упаривают до удаления запаха аммиака, охлаждают, разбавляют водой до 200 см³, приливают 30 см³ аммиака 1:1, 6—8 капель раствора сернистого натрия, 5—6 капель раствора индикатора эриохром черного Т или на кончике шпателя индикаторной

смеси и титруют раствором трилона Б до перехода лиловой окраски в синюю или зеленую.

4.5.3. Обработка результатов

Массовую долю суммы кальция и магния в пересчете на окись кальция (X_3) в процентах вычисляют по формуле

$$X_3 = \frac{V \cdot T \cdot 100}{m},$$

где V — объем раствора трилона Б, израсходованный на титрование, см³;

T — титр раствора трилона Б, выраженный в граммах окиси кальция;

m — масса навески баритового концентрата, г.

За результат анализа принимают среднее арифметическое результатов двух параллельных определений. Разность между результатами параллельных определений и двух анализов не должна превышать допусковых расхождений, приведенных в табл. 4.

Таблица 4

Массовая доля суммы кальция и магния в пересчете на окись кальция, %	Допускаемое расхождение, %, между результатами	
	параллельных определений	двух анализов
0,3	0,09	0,12
0,5	0,10	0,13
1,0	0,11	0,15
2,0	0,13	0,17
3,0	0,15	0,20
4,0	0,17	0,22
5,0	0,20	0,26
6,0	0,21	0,28
7,0	0,23	0,31

Допускаемые расхождения для промежуточных массовых долей находят методом линейной интерполяции.

(Измененная редакция, Изм. № 3).

4.6. Определение массовой доли влаги проводят по ГОСТ 13170—80.

Допускается для определения массовой доли влаги применять экспрессный метод, указанный в приложении 1.

4.7, 4.7.1—4.7.3. (Исключены, Изм. № 3).

4.8. Определение pH водной вытяжки

4.8.1. Аппаратура, реактивы и растворы

Весы лабораторные 2-го класса точности по ГОСТ 24104—88. pH-метр-милливольтметр типа pH-121, pH-340 или других типов или индикаторная бумага с диапазоном pH от 5 до 8.

Колба коническая вместимостью 250 см³ по ГОСТ 25336—82.

Фильтры обеззоленные типа «синяя лента».

Кислота соляная по ГОСТ 3118—77, раствор с массовой долей 3%.

Вода дистиллированная по ГОСТ 6709—72, не содержащая углекислоты, готовят по ГОСТ 4517—75. Воду следует предохранять от кислых и щелочных паров. Посуду, применяемую для анализа, обрабатывают горячим раствором соляной кислоты, а затем тщательно промывают водой.

(Измененная редакция, Изм. № 3).

4.8.2. Проведение анализа

10 г баритового концентрата, взвешенного с погрешностью не более 0,01 г, помещают в коническую колбу вместимостью 250 см³ и прибавляют 90 см³ воды. Колбу закрывают пробкой и содержимое ее сильно встряхивают в течение 1 мин. Суспензия дает отстояться в течение 5 мин, затем фильтруют через двойной плотный фильтр типа «синяя лента», первые порции фильтрата отбрасывают. Определяют значение pH фильтрата по окраске индикаторной бумаги или с помощью pH-метра.

За результат анализа принимают среднее арифметическое двух параллельных определений, допускаемые расхождения между которыми не должны превышать 0,5 ед. pH при доверительной вероятности $P=0,95$.

4.9. Определение массовых долей водорастворимых солей и водорастворимого кальция

4.9.1. Определение массовой доли водорастворимых солей

4.9.1.1. Аппаратура, реактивы

Весы лабораторные 2-го класса точности по ГОСТ 24104—80.

Стакан В-1—600 ТХС по ГОСТ 25336—82.

Колба мерная 2—500—2 по ГОСТ 1770—74.

Бумага фильтровальная по ГОСТ 12026—76 и фильтры обеззоленные типа «синяя лента».

Колба коническая вместимостью 500 см³.

Пипетка 9—2—100 по ГОСТ 20292—74.

Чашка фарфоровая или платиновая.

Эквикатор по ГОСТ 25336—82.

Шкаф сушильный.

Вода дистиллированная по ГОСТ 6709—72.

4.9.1.2. Проведение анализа

20 г баритового концентрата, взвешенного с погрешностью не более 0,01 г, помещают в стакан вместимостью 600 см³, приливают 300 см³ воды, тщательно перемешивают, нагревают до кипения и кипятят в течение 10 мин.

После охлаждения смесь переносят в мерную колбу вместимостью 500 см³, разбавляют водой до метки и перемешивают. После отстаивания и осветления содержимое колбы фильтруют через тампон из фильтровальной массы или четыре слоя фильтра типа

«сырая лента» под вакуумом в коническую колбу вместимостью 500 см³; первые порции фильтрата отбрасывают. Пипеткой отбирают 100 см³ фильтрата в предварительно взвешенную фарфоровую или платиновую чашку и выпаривают на водяной бане досуха. Осадок сушат в сушильном шкафу при 100—110°C до постоянной массы, охлаждают в эксикаторе и взвешивают с погрешностью не более 0,0002 г.

4.9.1.3. *Обработка результатов*

Массовую долю водорастворимых солей (X_4) в процентах вычисляют по формуле

$$X_4 = \frac{m_1 \cdot V \cdot 100}{V_1 \cdot m},$$

где m_1 — масса сухого остатка, г;

V — объем мерной колбы для разбавления, см³;

V_1 — объем аликвотной части раствора, отобранный для анализа, см³;

m — масса навески баритового концентрата, г.

За результат анализа, принимают среднее арифметическое двух параллельных определений, допускаемые расхождения между которыми не должны превышать 0,02% при массовой доле водорастворимых солей до 0,5% и 0,04% при массовой доле водорастворимых солей свыше 0,5% при доверительной вероятности $P=0,95$.

4.9.2. *Определение массовой доли водорастворимого кальция*

4.9.2.1. *Аппаратура, реактивы и растворы*

Пипетка 9 2—100 по ГОСТ 20292—74.

Колба коническая вместимостью 250 см³.

Кислота соляная по ГОСТ 3118—77.

Аммиак водный по ГОСТ 3760—79.

Натрий хлористый по ГОСТ 4233—77.

Натрия гидроксид по ГОСТ 4328—77, 4%-ный раствор.

Цинк по ГОСТ 3640—79 не ниже марки Ц1 или цинк металлический гранулированный.

Стандартный раствор цинка, содержащий 1 мг/см³ цинка, готовят, как указано в п. 4.4.1.

Конго красный (индикаторная бумага).

Вода дистиллированная по ГОСТ 6709—72.

Буферный раствор с pH 9,5—10, готовят, как указано в п. 4.5.1.

Кислотный хром темно-синий (индикатор), готовят следующим образом: смесь индикатора с хлористым натрием в соотношении 1:100 тщательно растирают в ступке.

Соль динатриевая этилендиамина-N, N, N', N'-тетрауксусной кислоты, 2-водная (трилон Б) по ГОСТ 10652—73; раствор, содержащий 0,0125 моль/дм³ трилона Б, готовят разбавлением водой раствора 0,05 моль/дм³ или следующим образом: 4,6 г трилона Б рас-

Таблица 1

Марка	Код ОКП	Область применения
Класс А КБ-1	17 6921 0100	Для производства солей бария, электровакуумного и электролампового стекла, литолона, в качестве наполнителя красок
	17 6921 0105 00	
КБ-2	17 6921 0106 10	То же
КБ-3	17 6921 0107 09	Для производства солей бария, литолона, в качестве наполнителя красок
КБ-4	17 6921 0108 08	В качестве наполнителя красок и в других областях промышленности
КБ-5	17 6921 0109 07	То же
КБ-6	17 6921 0111 02	»
Класс Б	17 6921 0200	Для производства утяжелителей буровых растворов
КБ-3	17 6921 0206 07	
КБ-5	17 6921 0207 06	
КБ-6	17 6921 0208 05	То же
		»

(Измененная редакция, Изм. № 3).

1.3. По физико-химическим показателям баритовый концентрат класса А должен соответствовать нормам, указанным в табл. 2.

Таблица 2

Наименование показателя	Норма для марки					
	КБ-1	КБ-2	КБ-3	КБ-4	КБ-5	КБ-6
1. Массовая доля сернокислого бария, %, не менее	95	92	90	87	85	80
2. Массовая доля двуоксида кремния (SiO ₂), %, не более	1,5	1,5	2,5	3,5	4,0	4,5
3. Массовая доля железа в пересчете на окись железа (Fe ₂ O ₃), %, не более	0,5	1,0	1,5	2,0	2,5	2,5
4. Массовая доля суммы кальция и магния в пересчете на окись кальция (CaO), %, не более	0,5	1,0	1,5	6,0	7,0	7,0
5. Массовая доля влаги в сухеном продукте, %, не более	2	2	2	2	2	2
6. рН подной вытяжки	6—8	6—8	6—8	6—8	6—8	6—8

Примечания:

1. Нормы по показателям подпунктов 1—4 табл. 2 даны в пересчете на сухое вещество.

2. Допускается по согласованию с потребителем поставлять несухой баритовый концентрат с влажностью не более 12%.

1.3.1. В качестве наполнителя красок белых тонов должен применяться баритовый концентрат белого цвета.

(Измененная редакция, Изм. № 3).

творяют в воде, если раствор мутный, его фильтруют, разбавляют водой до 1 дм³ и перемешивают.

Установка титра раствора трилона Б по кальцию 5 см³ стандартного раствора цинка помещают в коническую колбу вместимостью 250 см³, добавляют 100 см³ воды и нейтрализуют аммиаком по индикаторной бумаге конго красный (рН около 5). Затем добавляют 10—15 см³ буферного раствора, индикаторной смеси кислотного хром темно-синего на кончике шпателя и титруют раствором трилона Б до перехода окраски из розовой в синюю.

Титр раствора трилона Б (T), выраженный в граммах кальция, вычисляют по формуле

$$T = \frac{m \cdot 0,6130}{V},$$

где m — масса навески цинка, соответствующая аликвотной части стандартного раствора цинка, г;

0,6130 — коэффициент пересчета цинка на кальций;

V — объем раствора трилона Б, израсходованный на титрование, см³.

Титр раствора трилона Б устанавливают из трех аликвотных частей стандартного раствора.

4.9.2.2. Проведение анализа

Пипеткой отбирают 100 см³ фильтрата, полученного, как указано в п. 4.9.1.2, в коническую колбу вместимостью 250 см³, прибавляют 20 см³ раствора гидроокиси натрия, индикатора кислотного хром темно-синего на кончике шпателя и титруют кальций раствором трилона Б до перехода окраски из розовой в сиренево-синюю.

4.9.2.3. Обработка результатов

Массовую долю водорастворимого кальция (X_2) в процентах вычисляют по формуле

$$X_2 = \frac{V \cdot T \cdot 100}{m},$$

где V — объем раствора трилона Б, израсходованный на титрование, см³;

T — титр раствора трилона Б, выраженный в граммах кальция;

m — масса навески баритового концентрата, соответствующая аликвотной части раствора, г.

За результат анализа принимают среднее арифметическое двух параллельных определений, допускаемые расхождения между которыми при доверительной вероятности $P=0,95$ не должны превышать значений, указанных в табл. 5.

4.10. Определение массовой доли остатка после просева проводят по ГОСТ 24598—81.

(Измененная редакция, Изм. № 3).

4.10.1—4.10.3. (Исключен, Изм. № 3).

4.11. Определение плотности

4.11.1. Аппаратура и реактивы

Весы лабораторные 2-го класса точности по ГОСТ 24104—80.
Волюметр Де-Шателье.

4.11.2. Проведение анализа

Волюметр заполняют керосином до нижней метки, помещают в сосуд с водой, имеющий температуру до 20°C, и выдерживают до тех пор, пока керосин не примет температуру воды. Если при этом уровень керосина поднимется выше или опустится ниже нижней метки, то нужно соответственно либо убрать избыток керосина полоской фильтровальной бумаги, либо долить керосин до метки. Затем баритовый концентрат, высушенный до постоянной массы (п. 4.6) в количестве 100 г, взвешенный с погрешностью не более 0,01 г, небольшими порциями насыпают при легком встряхивании в волюметр до тех пор, пока уровень жидкости не поднимется до верхней метки или до деления ниже этой метки в пределах градуированной части.

После этого волюметр поворачивают вокруг вертикальной оси до полного прекращения выделения пузырьков воздуха и затем снова выдерживают в сосуде с водой до тех пор, пока уровень керосина в волюметре перестанет изменяться. Отсчет уровня керосина до и после высыпания навески производят по нижнему мениску. Остаток концентрата после заполнения волюметра снова взвешивают.

4.11.3. Обработка результатов

Плотность (ρ), выраженную в г/см³, вычисляют по формуле

$$\rho = \frac{100 \cdot m}{V},$$

где m — масса остатка баритового концентрата после заголения волюметра, г;

V — объем керосина, вытесненный с баритовым концентратом, см³.

За результат анализа принимают среднее арифметическое двух параллельных определений, допускаемые расхождения между которыми не должны превышать 0,05 при доверительной вероятности $P=0,95$.

(Измененная редакция, Изм. № 1).

4.12. Определение массовой доли фракции 5 мкм

4.12.1. Аппаратура и реактивы

Цилиндр мерный 2—1000 по ГОСТ 1770—74.

Вода дистиллированная по ГОСТ 6709—72.

4.12.2. Проведение анализа

Массовую долю фракции 5 мкм определяют путем отмучивания.

На мерный цилиндр вместимостью 1 дм³ наносят две метки, первую на расстоянии 5 см от дна, вторую на расстоянии 30 см от первой метки. В цилиндр помещают продукт, прошедший сквозь сито при определении остатка после просева (см. п. 4.10.2), наполняют его водой до второй метки и перемешивают в течение 5 мин, следя за тем, чтобы перемешивание проходило по всей высоте слоя жидкости.

Суспензии дают отстояться в течение времени, которое вычисляют по формуле

$$t = \frac{300}{545 - 0,005^2(q - 1)},$$

где 300 — высота столба жидкости в цилиндре, мм;

545 — постоянная величина;

0,005 — диаметр определяемых частиц, мм;

q — плотность баритового концентрата (см. п. 4.11.3), г/см³.

Погрузив сифон в цилиндр до нижней метки, сливают жидкость с неосевшими частицами. Цилиндр снова наполняют водой до верхней метки и повторяют отмучивание до полного осветления слива.

Остаток на дне сосуда высушивают до постоянной массы при 105—110°C, охлаждают и взвешивают.

4.12.3. Обработка результатов

Массовую долю фракции 5 мкм (X_7) в процентах вычисляют по формуле

$$X_7 = \frac{(m - m_1 - m_2) \cdot 100}{m},$$

где m — масса навески баритового концентрата, г;

m_1 — масса остатка на сетке (см. п. 4.10.3), г;

m_2 — масса материала, оставшаяся после отмучивания, г.

Массовую долю фракции вычисляют с точностью до 0,1%.

4.13. Определение массовой доли пирита

4.13.1. Аппаратура, реактивы и растворы

Весы лабораторные 2-го класса точности по ГОСТ 24104—88. Колбы конические вместимостью 100 и 250 см³ по ГОСТ 25336—82.

Бумага фильтровальная по ГОСТ 12026—76 и фильтры обеззоленные типа «белая лента».

Тигель фарфоровый по ГОСТ 9147—80.

Электропечь муфельная, обеспечивающая температуру нагрева до 1000°C.

Кислота азотная по ГОСТ 4461—77.

Кислота соляная по ГОСТ 3118—77 и раствор с массовой долей 2% и раствор концентрации точно c (HCl) = 1 моль/дм³.

Кислота сульфосалициловая по ГОСТ 4478—78, раствор с массовой долей 20%.

Аммиак водный по ГОСТ 3760—79, разбавленный 1:1.

Цинк по ГОСТ 3640—79 не ниже марки Ц1 или цинк металлический гранулированный.

Вода дистиллированная по ГОСТ 6709—72.

Стандартный раствор цинка, содержащий 1 мг/см³ цинка, готовят как указано в п. 4.4.1.

Соль динатриевая этилендиамина-N, N, N', N'-тетрауксусной кислоты, 2-водная (трилон Б) по ГОСТ 10652—73; раствор, содержащий 0,025 моль/дм³ трилона Б, готовят и устанавливают его титр по п. 4.4.1. Титр раствора трилона Б (T), выраженный в граммах пирита, вычисляют по формуле

$$T = \frac{m \cdot 1,8354}{V},$$

где m — масса навески цинка, соответствующая аликвотной части стандартного раствора, г;

1,8354 — коэффициент пересчета цинка на пирит;

V — объем раствора трилона Б, израсходованный на титрование, см³.

(Измененная редакция, Изм. № 3).

4.13.2. Проведение анализа

2 г баритового концентрата (при массовой доле пирита до 1%) и 1 г (при массовой доле пирита свыше 1%), взвешенного с погрешностью не более 0,0002 г, помещают в коническую колбу вместимостью 100 см³, приливают 20 см³ соляной кислоты и кипятят в течение 10 мин. Приливают 35 см³ воды, раствор доводят до кипения и фильтруют содержимое колбы через двойной фильтр типа «белая лента». Осадок промывают 7—9 раз горячим 2%-ным раствором соляной кислоты. Фильтр с осадком помещают в фарфоровый тигель, сушат, озоляют и прокалывают в муфельной печи при 500—700°C. Осадок после прокалывания количественно переносят в коническую колбу вместимостью 100 см³, приливают 20 см³ соляной кислоты и кипятят в течение 10 мин. К кипящему раствору приливают 2—3 см³ азотной кислоты, кипятят 2—3 мин, приливают 30—40 см³ воды и кипятят еще 10 мин. Нерастворимый осадок отфильтровывают на тампон из фильтробумажной массы и промывают 7—9 раз горячим 2%-ным раствором соляной кислоты. Фильтрат нагревают до 60—70°C, приливают 8—10 капель раствора сульфосалициловой кислоты и нейтрализуют аммиаком 1:1 до перехода красно-фиолетовой окраски в оранжевую. Затем приливают 10 см³ раствора соляной кислоты c (HCl) = 1 моль/дм³ и титруют железо раствором трилона Б до перехода окраски из красно-фиолетовой в желтую.

4.13.3. *Обработка результатов*

Массовую долю железа в пересчете на пирит (X_6) в процентах вычисляют по формуле

$$X_6 = \frac{V \cdot T \cdot 100}{m},$$

где V — объем раствора трилона Б, израсходованный на титрование, см³;

T — титр раствора трилона Б, выраженный в граммах пирита;

m — масса навески баритового концентрата, г.

За результат анализа принимают среднее арифметическое результатов двух параллельных определений. Разность между результатами параллельных определений и двух анализов не должна превышать допускаяемых расхождений, приведенных в табл. 6.

Таблица 6

Массовая доля пирита, %	Допускаемое расхождение, %, между результатами	
	параллельных определений	двух анализов
0,5	0,08	0,11
1,0	0,11	0,14
2,0	0,14	0,19
3,0	0,18	0,24
4,0	0,21	0,28
5,0	0,22	0,30
6,0	0,24	0,32
7,0	0,26	0,34

Допускаемые расхождения для промежуточных массовых долей находят методом линейной интерполяции.

(Измененная редакция, Изм. № 3).

4.14; 4.14.1; 4.14.2. (Исключены, Изм. № 1).

4.15; 4.15.1—4.15.3. (Исключены, Изм. № 3).

4.16. *Определение массовой доли фтора*

Массовую долю фтора определяют по ГОСТ 14048.7—80.

При дистилляции фтора вместо сернистой меди прибавляют несколько капель 0,3%-ного раствора марганцовокислого калия (калий марганцовокислый по ГОСТ 20490—75) до появления розовой окраски.

4.17. *Цвет баритового концентрата* определяют визуально при естественном свете сравнением пробы концентрата с образцом, согласованным и утвержденным в установленном порядке.

4.17.1. Пробы концентрата и образцы сравнения цвета приблизительно равной массы помещают на матовую стеклянную пластинку, находящуюся на листке белой бумаги.

Вертикально между двумя пробами ставят стеклянную пластинку. Подгребают пробы одну к другой до соприкосновения с вертикальной стеклянной пластинкой. Затем убирают стеклянную пластинку и разравнивают поверхности обеих сторон другой стеклянной пластинкой, не смешивая пробы. Пластинку убирают и проводят сравнение цвета.

Цвет проб изучают при рассеянном дневном свете или, если дневной свет почему-либо не удовлетворяет, в искусственном дневном свете.

Осторожно добавляют несколько капель уайт-спирита или воды (по согласованию сторон) так, чтобы обе пробы сразу же увлажнились без нарушения их целостности, и снова сравнивают цвет указанным выше методом.

4.17.2. Допускается определять цвет баритового концентрата другими методами.

4.17; 4.17.1; 4.17.2. (Введены дополнительно, Изм. № 3).

3. УПАКОВКА, МАРКИРОВКА, ТРАНСПОРТИРОВАНИЕ И ХРАНЕНИЕ

5.1. Баритовый концентрат с влажностью до 2% упаковывают в бумажные мешки типа ВМ по ГОСТ 2226—88 массой не более 50 кг, в металлические специализированные или мягкие контейнеры по нормативно-технической документации.

Допускается по согласованию с потребителем упаковывать баритовый концентрат с влажностью до 2% в бумажные мешки марки НМ по ГОСТ 2226—88 с полиэтиленовыми вкладышами по ГОСТ 19360—74 или ГОСТ 17811—78.

Общее количество слоев в бумажных мешках должно быть установлено по согласованию изготовителя с потребителем баритового концентрата.

5.2. Транспортная маркировка груза — по ГОСТ 14192—77.

5.3. Баритовый концентрат с влажностью до 2% транспортируют всеми видами транспорта, кроме воздушного, в крытых транспортных средствах в соответствии с правилами перевозок груза, действующими на транспорте данного вида.

Продукт транспортируют в железнодорожных цистернах для перевозки цемента; продукт, упакованный в металлические или мягкие контейнеры транспортируют на открытом подвижном составе (полувагоны или платформы).

Баритовый концентрат, упакованный в мешки, должен транспортироваться пакетами в соответствии с ГОСТ 21929—76 и ГОСТ 26663—85.

Транспортирование баритового концентрата железнодорожным транспортом осуществляется повагонными отправками.

Погрузка и крепление металлических контейнеров осуществляется в соответствии с правилами, утвержденными Министерством путей сообщения СССР.

5.4. Баритовый концентрат с влажностью более 2% транспортируют в соответствии с правилами перевозки грузов (раздел 20) на открытом подвижном составе: в теплое время года — в полувагонах, в холодное — на платформах в замороженном состоянии в виде отдельных кусков или глыб.

При транспортировании баритового концентрата в полувагонах грузоотправитель должен применять меры, предотвращающие пыление концентрата: разравнивание, уплотнение, укрытие отработанной фильтротканью или подобным материалом.

5.1—5.4. (Измененная редакция, Изм. № 3).

5.5. Баритовый концентрат с влажностью до 2% хранят в закрытых складских помещениях, с влажностью более 2% — навалом под навесом или на специально оборудованных площадках.

Срок хранения продукта, содержащего более 1% влаги, не ограничен.

6. ГАРАНТИИ ИЗГОТОВИТЕЛЯ

6.1. Изготовитель гарантирует соответствие баритового концентрата требованиям настоящего стандарта при соблюдении условий хранения.

6.2. Гарантийный срок хранения продукта, содержащего до 1% влаги, упакованного в бумажные мешки или мягкие контейнеры — 2 мес со дня изготовления.

ЭКСПРЕССНЫЙ МЕТОД ОПРЕДЕЛЕНИЯ МАССОВОЙ ДОЛИ ВЛАГИ**1. Аппаратура**

Чашки фарфоровые по ГОСТ 9147—80.

Прибор для ускоренного определения влаги формовочных материалов (модель 062 М) по нормативно-технической документации или лампа накаливания электрическая инфракрасная зеркальная по ГОСТ 13874—83.

Весы лабораторные по ГОСТ 24104—80.

2. Проведение анализа

С помощью прибора модели 062 М анализ проводят по инструкции, прилагаемой к прибору.

Анализ с сушкой под инфракрасной лампой проводят следующим образом: 10 г беритового концентрата, взвешенного с погрешностью не более 0,01 г, помещают в предварительно взвешенную фарфоровую чашку, разламывают продукт до толщины слоя не более 2 мм и нагревают под инфракрасной лампой в течение 4 мин. Затем вновь взвешивают и повторяют подсушивание до постоянной массы.

3. Обработка результатов — по ГОСТ 13170—80.

МЕТОДИКА

ГАММА-АБСОРБЦИОННОГО ОПРЕДЕЛЕНИЯ СЕРНОКИСЛОГО БАРИЯ

Метод предназначен для экспресс-определения сернокислого бария в баритовой концентрате в интервале массовых долей 78—96%.

Метод основан на просвечивании анализируемых проб потоком γ -излучения радиоизотопа Ам-241 и определении массовой доли сульфата бария по интенсивности прошедшего через пробу излучения.

Допустимые вариации массовых долей для свинца, стронция, цинка, железа не должны превышать $\pm 0,5$; $\pm 1,0$; $\pm 2,5$; $\pm 3,0\%$ соответственно.

1. Общие требования и требования безопасности

1.1. Отбор и подготовку проб для анализа производят по ГОСТ 14180—80. Определение сернокислого бария должно производиться из пробы баритового концентрата, высушенной при 105—110°C до постоянной массы и измельченной до размера частиц, проходящих через сетку № 0071 по ГОСТ 6613—86.

1.2. Анализ должен выполняться в соответствии с требованиями Основных санитарных правил работы с радиоактивными веществами и другими источниками радиоактивных излучений (ОСП 72—80), утвержденных Главным государственными санитарным врачом СССР, и Норм радиационной безопасности (НРБ-76), утвержденных Национальной комиссией по радиационной защите при Минздраве СССР.

2. Аппаратура и материалы

Весы лабораторные 2-го класса точности по ГОСТ 24104—88.

Устройство для просвечивания навесок анализируемых проб (см. чертеж), состоящее из свинцового контейнера-коллиматора 1 с источником излучения 2, свинцового прободержателя 3, в который вставляется измерительная кювета 4 и блок детектирования 5.

Кювета измерительная из оргстекла в виде цилиндрического стакана с внутренним диаметром 16 мм, высотой 25 мм, толщиной дна и стенок $(1 \pm 0,1)$ мм.

Цилиндр металлической (сталь, латунь) диаметром 15,95 мм, высотой 50 мм для разравнивания и уплотнения навески в измерительной кювете.

Допускается применять измерительную кювету и металлический цилиндр других размеров и, соответственно, массу навески пробы, указанную в п. 3.2.2, при условии получения поверхностной плотности (массовой толщины рабочего слоя) $1,40—1,75$ г/см².

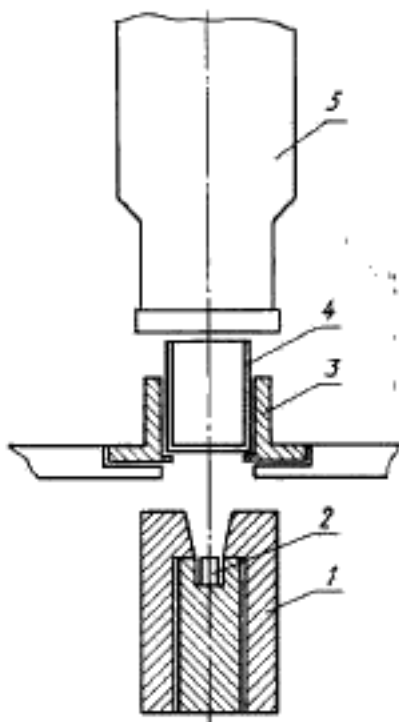
Внутренняя поверхность кюветы, боковая поверхность и рабочий торец металлического цилиндра должны быть полированными.

Гамма-спектрометр сцинтилляционный состоящий из сцинтилляционного блока детектирования спектрометрического типа 6931—17 (БДЭГ-22) или аналогичного, многоканального, амплитудного анализатора типа РПС 4—01 («Галар»), Квант-С, РРША-1, РРК-103 («Плюск») или аналогичного с встроенным таймером и пересчетным прибором.

Допускается применять экспериментальные (опытные) образцы специально разработанных гамма-абсорбционных анализаторов баритового концентрата (а том числе с автоматической обработкой результатов измерений), обеспечивающих получение результатов с метрологическими характеристиками не ниже установленных в настоящей методике.

Источник радионуклидный Am-241 типа ИГНА-1—4 активностью $1,3 \cdot 10^6$ Бк. Стандартные образцы состава баритового концентрата, аттестованные по сернокислому бариту, в соответствии с ГОСТ 8315—78, категории СОП, или контрольные пробы баритового концентрата, проанализированные гравиметрическим методом по настоящему стандарту не менее трех раз каждая с усредненным результатом анализа, близкие по составу анализируемым пробам.

Устройство для просвечивания навесок анализируемых проб



3. Подготовка к анализу

3.1. Подготовка аппарата

Аппаратуру готовят к измерениям в соответствии с инструкцией по ее эксплуатации. Ширину окна канала анализатора устанавливают равной 30 мкВ в области основной линии радионуклида Am-241 (59,6 мкВ).

Продолжительность измерений для указанной конструкции устройства и активности источника Am-241 должна быть не менее 50—60 с.

3.2. Градуировка аппаратуры

3.2.1. Градуировка аппаратуры выполняется по стандартным образцам препарата или контрольным пробам не менее чем по пяти точкам с содержанием

1.3.2. В баритовом концентрате, применяемом в качестве наполнителя красок, массовая доля влаги должна быть не более 1%, остаток после просева на сетке № 0056К по ГОСТ 6613—86 — не более 1% и по соглашению изготовителя с потребителем массовая доля водорастворимых солей — не более 0,2%.

(Измененная редакция, Изм. № 2).

1.3.3. В баритовом концентрате, предназначенном для производства литопона, для марок КБ-1, КБ-2 и КБ-3, массовая доля влаги должна быть не более 1%, массовая доля фтора — не более 0,03%.

1.3.4. Для производства микробарита должен изготавливаться гравитационный баритовый концентрат белого цвета с массовой долей пирита не более 1%. Допускаются цветовые оттенки.

(Измененная редакция, Изм. № 3).

1.3.5. В баритовом концентрате, предназначенном для производства асбестотехнических изделий, остаток после просева на сетке № 0125К по ГОСТ 6613—86 — не более 3%.

(Измененная редакция, Изм. № 2, 3).

1.3.6. Допускается для производства солей бария применять баритовый концентрат класса А марок КБ-4 и КБ-5 с массовой долей двуокиси кремния не более 2,5% и суммы кальция и магния не более 4,0%.

(Измененная редакция, Изм. № 3).

1.4. По физико-химическим показателям баритовый концентрат класса Б должен соответствовать нормам, указанным в табл. 3.

Таблица 3

Наименование показателя	Норма для марки		
	КБ-3	КБ-5	КБ-6
1. Массовая доля сернистого бария, %, не менее	90	85	80
2. Массовая доля водорастворимых солей, %, не более	0,35	0,45	0,45
в том числе водорастворимого кальция	0,05	0,05	0,05
3. Массовая доля влаги, %, не более	2	2	2
4. Массовая доля остатка после просева на сетке № 0071К по ГОСТ 6613—86, %, не более	6	6	6
5. Плотность, г/см ³ , не менее	4,2	4,1	4,0
6. Массовая доля фракции 5 мкм, %, не более	10	20	20
7. Массовая доля пирита, %, не более	6	6	6

Примечания:

1. Нормы по показателям подпунктов 1 и 2 табл. 3 даны в пересчете на сухое вещество.

2. Исключен.

(Измененная редакция, Изм. № 1, 3).

сернистого бария, равномерно отстоящим друг от друга в рабочем диапазоне измерений.

3.2.2. В измерительную кювету засыпают навеску контрольной пробы или стандартного образца массой 3,500 г. Легким постукиванием кюветы о твердую горизонтальную поверхность с одновременным вращением кюветы предварительно разравнивают и уплотняют пробу. Окончательно разравнивают и уплотняют пробу с постоянным усилием металлическим цилиндром. Поверхность пробы в кювете должна быть плоской и гладкой, стенки чистыми. Потери массы пробы при заполнении кюветы не допускаются.

Измерительную кювету с пробой помещают в прободержатель и измеряют интенсивность излучения, прошедшего через пробу (общее число импульсов за определенный промежуток времени — не менее 50—60 с).

3.2.3. Измерения выполняют на трех навесках и результат усредняют.

По полученным данным строят градуировочный график в координатах: общее число импульсов — массовая доля сернистого бария в процентах.

3.2.4. Перед началом работы по двум контрольным пробам проверяют градуировочный график. При замене источника, а также при изменении режима работы аппаратуры график корректируют.

4. Проведение анализа

Навеску пробы массой 3,500 г, взвешенную с погрешностью не более 0,001 г, помещают в измерительную кювету и далее анализ продолжают, как описано в п. 3.2.2.

Измерения выполняют на двух навесках пробы.

5. Обработка результатов

Массовую долю сернистого бария находят по градуировочному графику. За результат анализа принимают среднее арифметическое результатов двух параллельных определений.

Допускаемое расхождение между результатами параллельных определений не должно превышать 0,3%; двух анализов 0,5%. Контроль правильности результатов анализа осуществляется ежемесячно сопоставлением с результатами триангетрического определения сернистого бария по п. 4.2 настоящего стандарта. Контрольному химическому анализу подвергаются 10% проб, проанализированных гамма-абсорбционным методом. Результаты анализа считают правильными, если расхождение между ними не превышает 1,3%.

Приложение 2. (Введено дополнительно, Изм. № 3).

ИНФОРМАЦИОННЫЕ ДАННЫЕ

1. РАЗРАБОТАН И ВНЕСЕН Министерством цветной металлургии СССР

РАЗРАБОТЧИКИ

Л. И. Зеленская, Л. Е. Вохрышева, С. И. Винтовкина, Г. М. Сивкова

2. УТВЕРЖДЕН И ВВЕДЕН В ДЕЙСТВИЕ Постановлением Государственного комитета СССР по стандартам от 17.05.84 № 1648

3. Стандарт соответствует МС ИСО 3262—75 в части метода определения цвета

4. ВЗАМЕН ГОСТ 4682—74

5. ССЫЛОЧНЫЕ НОРМАТИВНО-ТЕХНИЧЕСКИЕ ДОКУМЕНТЫ

Обозначение НТД, из которого дана ссылка	Номер пункта, подпункта, приложения
ГОСТ 8.315—78	4.1.2; приложение 2
ГОСТ 8.505—84	4.1.4
ГОСТ 12.0.004—79	2.7
ГОСТ 12.1.005—88	2.3; 2.9
ГОСТ 12.1.016—79	2.3
ГОСТ 12.3.009—76	2.10
ГОСТ 12.4.010—75	2.8
ГОСТ 12.4.013—85	2.8
ГОСТ 12.4.021—75	2.9; 2.10
ГОСТ 12.4.028—76	2.8
ГОСТ 12.4.131—83	2.8
ГОСТ 12.4.132—83	2.8
ГОСТ 61—75	4.3.1; 4.4.1
ГОСТ 83—79	4.2.1; 4.3.1
ГОСТ 1277—75	4.2.1
ГОСТ 1770—74	4.3.1; 4.4.1; 4.5.1; 4.9.1.1; 4.10.1; 4.12.1
ГОСТ 2053—77	4.5.1
ГОСТ 2226—88	5.1
ГОСТ 3117—78	4.4.1
ГОСТ 3118—77	4.2.1; 4.3.1; 4.4.1; 4.5.1; 4.8.1; 4.9.1.1; 4.13.1
ГОСТ 3640—79	4.4.1; 4.5.1; 4.9.2.1; 4.13.1
ГОСТ 3780—79	4.4.1; 4.5.1; 4.9.2.1; 4.13.1
ГОСТ 3765—78	4.3.1
ГОСТ 3769—78	4.4.1
ГОСТ 3770—75	4.2.1
ГОСТ 3773—72	4.5.1
ГОСТ 4199—76	4.3.1
ГОСТ 4204—77	4.2.1; 4.3.1
ГОСТ 4221—76	4.3.1

Обозначение ИТД, на котором дана ссылка	Номер пункта, подпункта, приложения
ГОСТ 4233—77	4.2.1; 4.5.1; 4.9.2.1
ГОСТ 4328—77	4.9.2.1
ГОСТ 4332—76	4.2.1
ГОСТ 4461—77	4.2.1; 4.4.1; 4.13.1
ГОСТ 4478—78	4.4.1; 4.13.1
ГОСТ 4517—75	4.8.1
ГОСТ 5817—77	4.3.1
ГОСТ 6563—75	4.2.1; 4.3.1
ГОСТ 6613—86	1.3.2; 1.3.5; 1.4; 4.1.1; 4.10.1; приложение 2
ГОСТ 6709—72	4.2.1; 4.3.1; 4.4.1; 4.5.1; 4.8.1; 4.9.1.1; 4.9.2.1; 4.12.1; 4.13.1
ГОСТ 9147—80	4.13.1
ГОСТ 9428—73	4.3.1
ГОСТ 10652—73	4.1.1; 4.4.1; 4.5.1; 4.9.2.1; 4.13.1
ГОСТ 11293—78	4.3.1
ГОСТ 12026—76	4.3.1; 4.4.1; 4.9.1.1; 4.13.1
ГОСТ 13170—80	4.6
ГОСТ 14048.7—80	4.16
ГОСТ 14180—80	3.2; 4.1.1; приложение 2
ГОСТ 14192—77	5.2
ГОСТ 17811—78	5.1
ГОСТ 19360—74	5.1
ГОСТ 19433—88	5.2
ГОСТ 20490—75	4.16
ГОСТ 20292—74	4.3.1; 4.9.1.1; 4.9.2.1
ГОСТ 21929—76	5.3
ГОСТ 24104—88	4.2.1; 4.3.1; 4.4.1; 4.5.1; 4.8.1; 4.9.1.1; 4.9.2.1; 4.10.1; 4.11.1; 4.13.1; приложение 2
ГОСТ 24598—81	4.10
ГОСТ 25336—82	4.2.1; 4.3.1; 4.4.1; 4.5.1; 4.8.1; 4.9.1.1; 4.10.1; 4.13.1
ГОСТ 26663—85	5.3
ГОСТ 27067—86	4.2.1

6. Срок действия продлен до 01.07.95 Постановлением Госстандарта СССР от 19.01.90 № 54

7. ПЕРЕИЗДАНИЕ [апрель 1990 г.] с Изменениями № 1, 2, 3, утвержденными в июле 1986 г., июле 1987 г., январе 1990 г. [ИУС 9—86, 9—87, 4—90]

Редактор *Н. Е. Шестакова*
Технический редактор *Л. В. Смирнова*
Корректор *Г. И. Чулкин*

Сдано в наб. 14.05.60 Подп. в печ. 13.06.60 2,6 усл. п. л., 7,35 усл. кр.-отт. 2,16 уч.-изд. л.
Тир. 8000 Цена 10 к.

Ордена «Знак Почета» Издательство стандартов, 123557, Москва, ГСП,
Новоросимский пер., д. 3.
Вильнюсская типография Издательства стандартов, ул. Дарюс и Гирено, 30. Зэк. 622.

2. ТРЕБОВАНИЯ БЕЗОПАСНОСТИ

2.1. Баритовый концентрат относится к малоопасным продуктам, так как содержит до 95% сернистого бария в виде минерала барита и до 4,5% кристаллической двуокиси кремния, относящихся к 4-му классу опасности.

Вид опасности — фиброгенное действие на организм.

Пыль баритового концентрата поступает в организм человека через органы дыхания и желудочно-кишечный тракт и вызывает профессиональное заболевание легких — пневмокониоз.

2.2. Предельно допустимые концентрации в воздухе рабочей зоны производственных помещений, утвержденные Министерством здравоохранения СССР для барита — 6 мг/м³, кристаллической двуокиси кремния — 4 мг/м³.

Барит и двуокись кремния в воде практически нерастворимы.

2.3. Контроль воздуха рабочей зоны производят в соответствии с ГОСТ 12.1.005—88, анализ проб воздуха на содержание пыли баритового концентрата (барита и двуокиси кремния) проводят по методикам, утвержденным Министерством здравоохранения СССР и соответствующим требованиям ГОСТ 12.1.016—79.

(Измененная редакция, Изм. № 3).

2.4. Химический анализ баритового концентрата должен выполняться в соответствии с требованиями безопасной работы в химической лаборатории.

2.5. Баритовый концентрат не образует в присутствии других веществ или факторов токсичных соединений в воздушной среде и сточных водах.

2.6. Баритовый концентрат пожаровзрывобезопасен.

2.7. Каждый работающий с баритовым концентратом должен пройти инструктаж в соответствии с ГОСТ 12.0.004—79.

2.8. Работающие с баритовым концентратом должны быть обеспечены специальной одеждой согласно типовым отраслевым нормам бесплатной выдачи спецодежды, спецобуви и предохранительных приспособлений рабочим и служащим, утвержденным Госкомтрудом СССР.

(Измененная редакция, Изм. № 3).

2.9. Производственные помещения и лаборатории, в которых проводится работа с баритовым концентратом (упаковывание, отбор и подготовка проб, проведение анализов), должны быть оборудованы приточно-вытяжной вентиляцией по ГОСТ 12.4.021—75, обеспечивающей состояние воздушной среды в соответствии с ГОСТ 12.1.005—88.

2.10. Загрузка баритового концентрата в цистерны-цементовозы должна осуществляться с помощью пневмотранспорта, в мешки и контейнеры — в помещениях, оборудованных приточно-вытяжной вентиляцией по ГОСТ 12.4.021—75.

Требования безопасности при погрузочно-разгрузочных работах по ГОСТ 12.3.009—76.

2.11. Работающие с баритовым концентратом должны быть обеспечены бытовыми помещениями по группе ШБ производственных процессов, согласно нормам и правилам, утвержденным Госстроем СССР.

3. ПРАВИЛА ПРИЕМКИ

3.1. Баритовый концентрат принимается партиями. Партией считают любое количество продукта, однородного по своим показателям качества, сопровождаемое одним документом о качестве, содержащим:

- наименование предприятия-изготовителя и его товарный знак;
- наименование продукта, класс и марку;
- номер партии и дату изготовления;
- массу партии;
- результаты анализов;
- обозначение настоящего стандарта.

3.2. Для проверки баритового концентрата на соответствие требованиям настоящего стандарта пробу отбирают по ГОСТ 14180—80 для неупакованного продукта или от 5% упаковочных единиц, но не менее чем от пяти упаковочных единиц продукции при малых партиях.

3.3. При получении неудовлетворительных результатов анализа хотя бы по одному из показателей проводят повторный анализ на удвоенной выборке той же партии. Результаты повторного анализа распространяются на всю партию.

3.4. Допускается у изготовителя по согласованию с потребителем определять массовые доли двуокиси кремния, железа, суммы кальция и магния, остатка после просева на сетке и рН водной вытяжки в баритовом концентрате класса А периодически в каждой десятой партии.

4. МЕТОДЫ АНАЛИЗА

4.1. Отбор и подготовка проб. Общие требования к методам анализа

4.1.1. Отбор точечных и подготовку проб для анализа производят по ГОСТ 14180—80. Из объединенной пробы баритового концентрата отбирают две пробы массой 0,5 кг для определения влаги.

Определение массовых долей сернистого бария, двуокиси кремния, железа, суммы кальция и магния, водорастворимых солей и водорастворимого кальция, пирита, рН водной вытяжки, ко-

эффицента яркости и белизны должно производиться из пробы баритового концентрата, высушенной при 105—110°C до постоянной массы и измельченной до размера частиц, проходящих через сетку № 0071 по ГОСТ 6613—86.

4.1.2. Контроль правильности результатов анализа осуществляют с помощью стандартных образцов состава баритового концентрата, соответствующих требованиям ГОСТ 8.315—78, или методом добавок не реже одного раза в месяц, а также при смене реактивов, растворов, после длительного перерыва в работе.

Контроль правильности результатов анализа по стандартным образцам проводят одновременно с анализом проб путем воспроизведения массовой доли определяемого компонента в стандартном образце.

Массовую долю определяемого компонента в стандартном образце находят из числа параллельных определений, регламентированных конкретной методикой анализа.

Среднее арифметическое результатов параллельных определений принимают за воспроизведенную массовую долю определяемого компонента в стандартном образце.

Расхождение наибольшего и наименьшего результатов параллельных определений при анализе стандартного образца не должно превышать допускаемого.

Результаты анализа проб считаются правильными, если воспроизведенная массовая доля определяемого компонента в стандартном образце отличается от аттестованной характеристики не более чем на величину $0,71 D$, где D — допускаемое расхождение между результатами анализов.

Контроль правильности результатов анализа методом добавок осуществляют нахождением массовой доли определяемого компонента в концентрате после добавления аликвотной части стандартного раствора определяемого компонента к пробе до проведения анализа.

Величину добавки (объем стандартного раствора) выбирают таким образом, чтобы она составляла 50—100% массовой доли анализируемого компонента в пробе.

Определение массовой доли компонента в пробе с добавкой проводят из того же числа параллельных определений, что и при анализе проб. Среднее арифметическое результатов параллельных определений принимают за массовую долю данного компонента в пробе с добавкой. Найденную величину добавки находят как разность между найденными массовыми долями этого компонента в пробе с добавкой и в пробе без добавки.

Расхождение между результатами параллельных определений в пробе с добавкой не должно превышать допускаемого.

Результаты анализа проб считают правильными, если найденная величина добавки отличается от введенной ее величины не более чем на $0,71\sqrt{D_1^2 + D_2^2}$, где D_1 и D_2 — допускаемые расхождения двух результатов анализа для пробы и пробы с добавкой, соответственно.

4.1; 4.1.2. (Измененная редакция, Изм. № 3).

4.1.3. Допускается определять массовую долю сернистого бария экспрессным гамма-абсорбционным методом (см. приложение 2).

При разногласиях в оценке массовой доли сернистого бария анализ проводят гравиметрическим методом по п. 4.2.

4.1.4. Допускается определять массовую долю двуокиси кремния, железа, суммы кальция и магния другими методами анализа, аттестованными в соответствии с ГОСТ 8.505—84 и не уступающими по точности методикам, изложенным в настоящем стандарте.

При разногласиях в оценке массовой доли указанных компонентов анализ проводят по методикам, изложенным в действующем стандарте.

4.1.5. В выражении «разбавленный 1:1, 1:2 и т. д.» и обозначении (1:1), (1:2) и т. д. первые цифры означают объемную часть разбавляемого реактива (например, концентрированной кислоты), вторые — объемную часть воды.

4.1.6. Если в методике анализа не указана концентрация или степень разбавления раствора реактива (кислота, аммиак и т. д.), то имеется в виду концентрированный раствор реактива.

4.1.3—4.1.6. (Введены дополнительно, Изм. № 3).

4.2. Определение массовой доли сернистого бария

4.2.1. *Аппаратура, реактивы и растворы*

Тигли платиновые по ГОСТ 6563—75.

Весы лабораторные 2-го класса точности по ГОСТ 24104—88.

Колбы конические вместимостью 250, 500 см³ по ГОСТ 25336—82.

Стаканы В-1—25 (250, 600) ТХС по ГОСТ 25336—82.

Стакан вместимостью 250 см³ по ГОСТ 25336—82.

Фильтры обеззоленные типов «белая лента» и «синяя лента».

Тигли фарфоровые по ГОСТ 9147—80.

Электропечь муфельная, обеспечивающая температуру нагрева до 1000°С.

Кислота серная по ГОСТ 4204—77, 10%-ный раствор.

Кислота соляная по ГОСТ 3118—77 и разбавленная 1:1 и 1:100.

Калий углекислый — натрий углекислый по ГОСТ 4332—76 безводный.

Натрий углекислый по ГОСТ 83—79 безводный или аммоний углекислый по ГОСТ 3770—75, 1%-ный раствор.

Серебро азотнокислое по ГОСТ 1277—75, 2%-ный раствор.

Вода дистиллированная по ГОСТ 6709—72.

Натрий хлористый по ГОСТ 4233—77.

Кислота азотная по ГОСТ 4461—77.

Аммоний роданистый по ГОСТ 27067—86, раствор с массовой долей 25%.

4.2.2. 0,5 г баритового концентрата, взвешенного с погрешностью не более 0,0002 г, помещают в коническую колбу или стакан вместимостью 250 см³, прибавляют 10—15 см³ соляной кислоты, нагревают 5 мин, добавляют 2,5—5 см³ азотной кислоты и кипятят 5—10 мин. Добавляют около 1 г хлористого натрия, выпаривают раствор почти досуха. Приливают 5 см³ соляной кислоты и вновь выпаривают досуха. К остатку прибавляют 5 см³ соляной кислоты, нагревают 1—2 мин, добавляют 100 см³ воды, кипятят 3—5 мин и охлаждают в проточной воде в течение 1 ч.

Содержимое колбы фильтруют через фильтр типа «синяя лента», уплотненный фильтробумажной массой. Фильтр с осадком промывают раствором соляной кислоты, разбавленной 1:100, до отрицательной реакции на трехвалентное железо (проба с роданистым аммонием). Фильтрат может быть использован для определения железа, суммы кальция и магния. Осадок с фильтром переносят в платиновый тигель, сушат, озоляют и прокалывают при 700—800°C. Прокаленный осадок перемешивают с 5—6 г углекислого калия — натрия, покрывают сверху 1 г этого же реактива и сплавляют в муфельной печи при 850—900°C до полного расплавления смеси.

Остывший тигель с плавом помещают в стакан вместимостью 250 см³, приливают 100 см³ горячей воды и нагревают до полного выщелачивания плава и превращения его в тонкий порошок.

Тигель обмывают горячей водой. Осадок углекислых солей отфильтровывают на фильтр типа «белая лента», уплотненный фильтробумажной массой, промывают четыре-пять раз горячим 1%-ным раствором углекислого натрия или аммония, затем три-четыре раза горячей водой. Осадок с фильтра смывают горячей водой в стакан, где проводилось выщелачивание, и растворяют в 10 см³ соляной кислоты 1:1 при нагревании. Раствор фильтруют через тот же фильтр в чистую коническую колбу вместимостью 500 см³ или стакан вместимостью 600 см³. Фильтр промывают 8—10 раз горячей водой. Фильтрат, объем которого должен быть 250—300 см³, нагревают до кипения, прибавляют 10 см³ горячего раствора серной кислоты и кипятят в течение 5 мин до коагуляции осадка. Раствор с осадком сульфата бария оставляют на теплом месте при 60—70°C 2—3 ч или при 15—20°C не менее чем на 12 ч. Затем осадок отфильтровывают на фильтр типа «синяя лента», уплотненный фильтробумажной массой; осадок на фильтре про-

мывают теплой водой до отрицательной реакции на ион хлора (проба с азотнокислым серебром).

Фильтр с осадком переносят во взвешенный фарфоровый тигель, осторожно, без воспламенения, озоляют и прокаливают в муфельной печи при 800—850°C в течение 30—40 мин. Тигель с осадком охлаждают в эксикаторе и взвешивают.

4.2.3. *Обработка результатов*

Массовую долю сернокислого бария (X) в процентах вычисляют по формуле

$$X = \frac{m_1 \cdot 100}{m},$$

где m_1 — масса прокаленного осадка, г;

m — масса навески баритового концентрата, г.

За результат анализа принимают среднее арифметическое результатов двух параллельных определений. Разность между результатами параллельных определений и двух анализов не должна превышать допусковых расхождений, приведенных в табл. 3а.

Таблица 3а

Массовая доля сернокислого бария, %	Допускательное расхождение, %, между результатами	
	параллельных определений	двух анализов
От 75 до 80 включ.	0,5	0,7
Св. 80 * 90 »	0,6	0,8
* 90	0,6	0,9

4.2.1; 4.2.2, 4.2.3. (Измененная редакция, Изм. № 3).

4.3. Определение массовой доли двуокиси кремния

4.3.1. *Аппаратура, реактивы и растворы*

Весы лабораторные 2-го класса точности по ГОСТ 24104—88.

Цилиндр 1(3)—100 по ГОСТ 1770—74.

Колбы мерные 2—1000 (250, 100) — С по ГОСТ 1770—74.

Стакан В-1—250 ТХС по ГОСТ 25336—82.

Пипетки 2—2—2 (5, 10, 25, 50) и 6—2—10 по ГОСТ 20292—74.

Электронпечь муфельная, обеспечивающая температуру нагрева 1000°C.

Фотоэлектроколориметр или спектрофотометр.

Тигли платиновые по ГОСТ 6563—75.

Кислота серная по ГОСТ 4204—77, раствор концентрации точно $(1/2 \text{ H}_2\text{SO}_4) = 0,25$ моль/дм³.

Кислота соляная по ГОСТ 3118—77 и разбавленная 1:1 и 1:3.

Кислота уксусная по ГОСТ 61—75, разбавленная 1:1.

Кислота аскорбиновая.