



ГОСУДАРСТВЕННЫЙ СТАНДАРТ  
СОЮЗА ССР

## УГЛИ КАМЕННЫЕ

МЕТОД ОПРЕДЕЛЕНИЯ ВЫХОДА ЖИДКОПОДВИЖНЫХ  
ПРОДУКТОВ ИЗ ПЛАСТИЧЕСКОЙ МАССЫ УГЛЯ

ГОСТ 17621—89

Издание официальное

3 коп. БЗ 7—89/553



ГОСУДАРСТВЕННЫЙ КОМИТЕТ СССР ПО СТАНДАРТАМ  
Москва

**УГЛИ КАМЕННЫЕ****Метод определения выхода жидкоподвижных  
продуктов из пластической массы угля**Coals. Method for determination  
of moving-liquid products yield  
from plastic mass of coal**ГОСТ  
17621—89**

ОКСТУ 0309

Срок действия с 01.01.91  
до 01.01.2001

Несоблюдение стандарта преследуется по закону

Настоящий стандарт распространяется на каменные угли и устанавливает метод определения выхода продуктов термической деструкции угля (жидкоподвижных, твердого остатка, парогазовых и летучих веществ) в период пластичности под действием центробежной силы.

Метод основан на нагревании угля в загрузочном патроне трубчатой электропечи центрифуги с одновременным отфильтровыванием жидкоподвижных продуктов термической деструкции в момент их образования.

Метод применим в интервале значений жидкоподвижных продуктов от 3 до 80 %.

**1. МЕТОД ОТБОРА И ПОДГОТОВКИ ПРОБ**

Отбор и подготовка проб углей — по ГОСТ 9815 и ГОСТ 10742.

При измельчении пробы до крупности 0—3 мм не допускается ее переизмельчение; массовая доля зерен угля крупностью 1—3 мм в лабораторной пробе должна составлять не менее 35 %.

**2. АППАРАТУРА**

Установка, приведенная на черт. 1, с электрической схемой, приведенной на черт. 2, состоящая из:

центрифуги, обеспечивающей частоту вращения не менее 1500 мин<sup>-1</sup>;

## ИНФОРМАЦИОННЫЕ ДАННЫЕ

## 1. РАЗРАБОТАН И ВНЕСЕН Министерством черной металлургии СССР

## РАЗРАБОТЧИКИ СТАНДАРТА

Л. М. Харьковина, канд. техн. наук (руководитель темы);  
 А. Ф. Кузниченко; Л. Г. Орехова; Ю. В. Бирюков, д-р. техн. наук;  
 И. Д. Дроздник, канд. техн. наук; Л. М. Акимова

## 2. УТВЕРЖДЕН И ВВЕДЕН В ДЕЙСТВИЕ Постановлением Государственного комитета СССР по стандартам от 17.08.89 № 2579

## 3. ВЗАМЕН ГОСТ 17621—72

4. Срок первой проверки — 1999 г.  
Периодичность проверки — 7 лет

## 5. ССЫЛОЧНЫЕ НОРМАТИВНО-ТЕХНИЧЕСКИЕ ДОКУМЕНТЫ

Обозначение НТД, на который дана ссылка	Номер раздела, пункта
ГОСТ 380—88	2
ГОСТ 1186—87	3.1
ГОСТ 3044—84	2
ГОСТ 3956—76	2
ГОСТ 5072—79	2
ГОСТ 6613—86	2
ГОСТ 9815—75	1
ГОСТ 10742—71	1
ГОСТ 24104—88	2
ГОСТ 25336—82	2

Редактор *Н. Е. Шестакова*

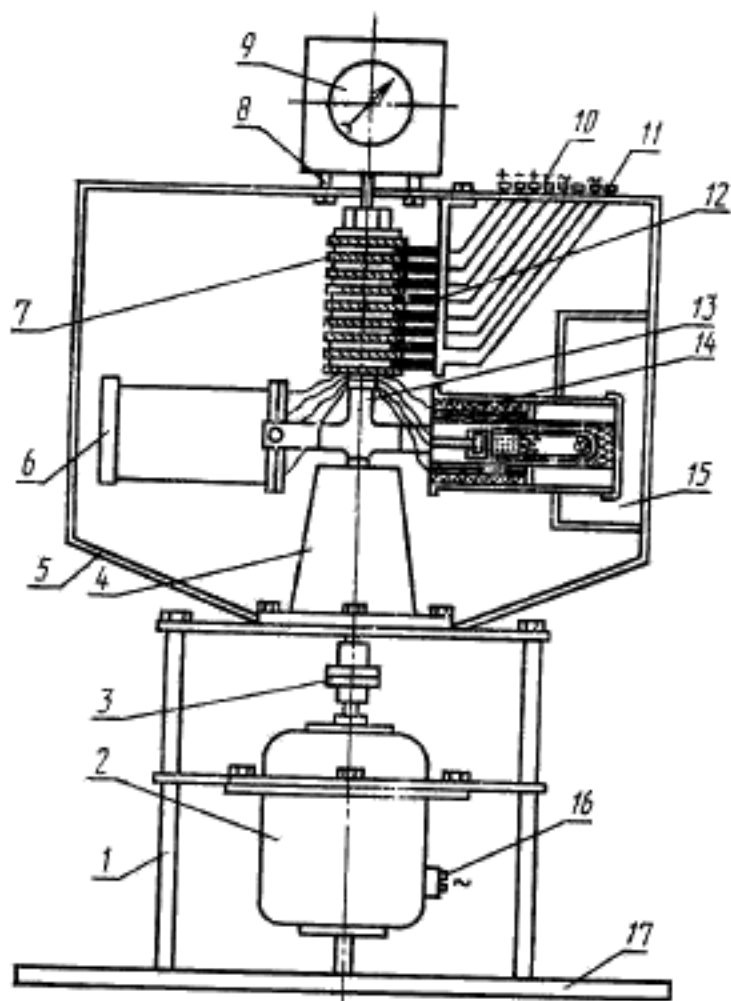
Технический редактор *В. Н. Малькова*

Корректор *В. И. Кануркина*

Сдано в наб. 05.09.89 Подп. к печ. 21.11.89 0,75 усл. п. л., 0,75 усл. кр.-отт., 0,80 уч.-изд. л.  
 Тираж 3000 экз. Цена 3 к.

Орден «Знак Почета» Издательство стандартов, 123557, Москва, ГСП, Новопресненский пер., 3  
 Тип. «Московский печатник», Москва, Лялин пер., 6. Зак. 1046

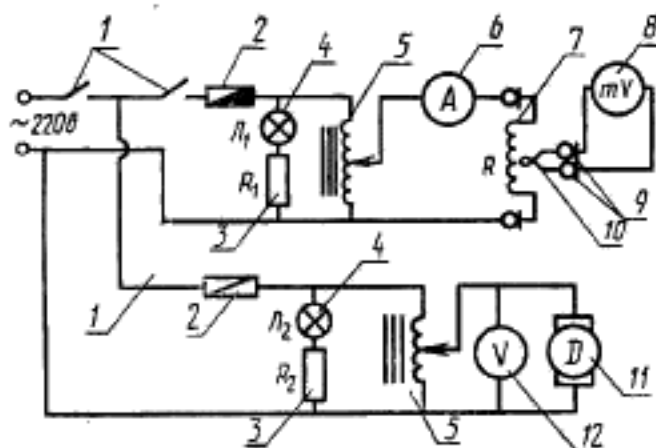
## Центрифуга



1 — крепежная стойка; 2 — электродвигатель; 3 — муфта; 4 — корпус подшипников; 5 — кожух центрифуги; 6 — разрядная электро-  
 вель; 7 — токосъемник; 8 — крепление тахометра; 9 — тахометр;  
 10 — контакты термолары; 11 — подлок электрического тока к  
 электропечи; 12 — скользящие контакты; 13 — держатели печи;  
 14 — электропечь; 15 — дверца; 16 — контакты электродвигателя;  
 17 — опорная планка

Черт. 1

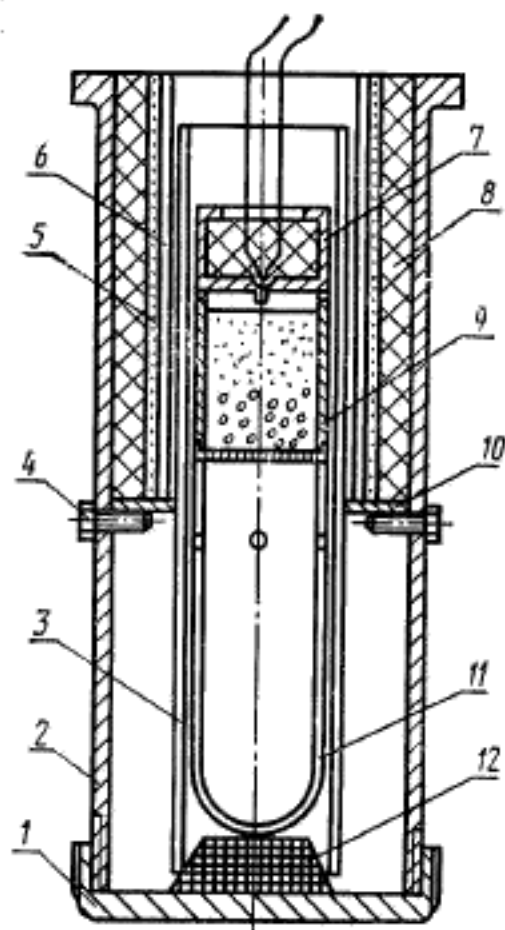
## Электросхема центрифуги



1—тумблеры; 2—предохранители; 3—сопротивления;  
 4—основные лампы; 5—ЛАТРы; 6—амперметр; 7—  
 электроды; 8—гальванометр; 9—скользящие кон-  
 такты; 10—терморезистор; 11—электродвигатель; 12—вольт-  
 метр

Черт. 2

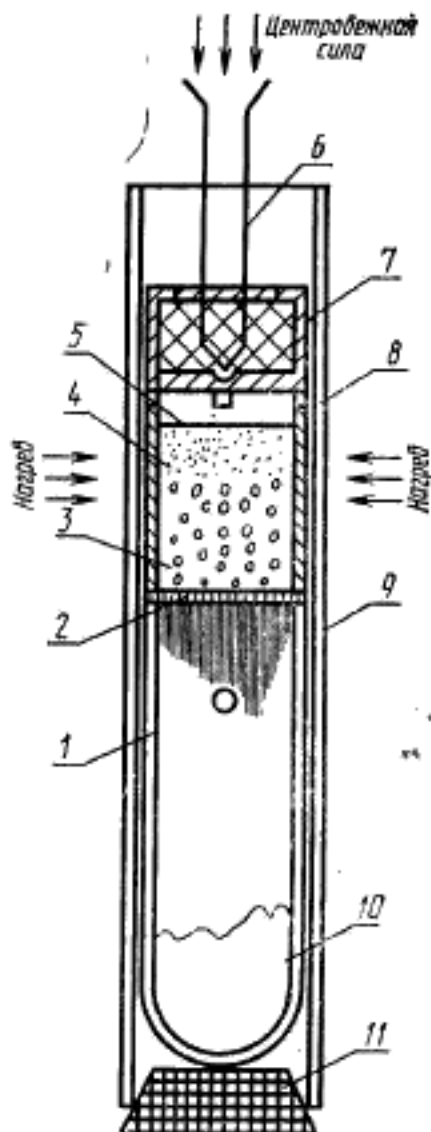
## Печь трубчатая



1 — крышка печи; 2 — корпус печи; 3 — загрузочный патрон; 4 — вилы; 5 — электроспираль; 6 — изоляционная трубка; 7 — термопара; 8 — изоляционная масса; 9 — вкладыш; 10 — опорное кольцо; 11 — приемник; 12 — пробка

Черт. 3

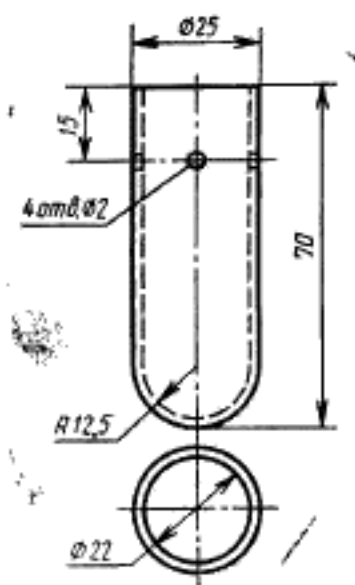
## Загрузочный патрон



1 — приемник; 2 — фильтр-сетка; 3 — угольная загрузка класса 1—3 мм; 4 — угольная загрузка класса 0—1 мм; 5 — асбестовая прокладка; 6 — термопара; 7 — чехол термопары; 8 — вкладыш; 9 — загрузочный патрон; 10 — жидкоподвижные продукты; 11 — пробка

Черт. 4

## Приемник жидкой фазы



Черт. 5

печи трубчатой (черт. 3) с электрическим обогревом, обеспечивающей нагрев проб угля со скоростью до  $100^{\circ}\text{C}/\text{мин}$  в интервале температур от 20 до  $600^{\circ}\text{C}$ ;

патрона загрузочного (черт. 4) из тугоплавкого керамического материала длиной  $(135 \pm 1)$  мм, внешним диаметром  $(30,5 \pm 0,5)$  мм и внутренним диаметром  $(26,5 \pm 0,5)$  мм;

приемника жидкой фазы (черт. 5), изготовленного из стекла «пайрекс» или другого тугоплавкого материала высотой  $(70,0 - 0,5)$  мм и внешним диаметром  $(25,0 \pm 0,5)$  мм;

вкладыша высотой  $(30,0 \pm 0,1)$  мм, внутренним диаметром  $(20,0 \pm 0,1)$  мм, изготовленного из стали марки 3 по ГОСТ 380;

сетки стальной № 08 по ГОСТ 6613, используемой для фильтрации жидкой фазы.

Сита с квадратными отверстиями размером  $3 \times 3$  и  $1 \times 1$  мм.

Термопара типа ТХА по ГОСТ 3044 с милливольтметром.

Весы лабораторные общего назначения по ГОСТ 24104 с погрешностью взвешивания не более 0,01 г или любые другие весы, отвечающие указанным требованиям.

Эксихатор по ГОСТ 25336 с кальцием хлористым по ТУ 6—06—4711 или прокаленным силикагелем по ГОСТ 3956.

Секундомер по ГОСТ 5072.

### 3. ПОДГОТОВКА К ИСПЫТАНИЮ

3.1. Высушенную до воздушно-сухого состояния лабораторную пробу угля крупностью 0—3 мм рассеивают на ситах с размером отверстий 1 и 3 мм. Полученный уголь классов 1—3 мм и 0—1 мм взвешивают в отдельности и устанавливают их массовую долю в пробе.

Зольность пробы угля не должна превышать 10%. При зольности угля более 10% пробу обогащают по ГОСТ 1186.

Концентрат обогатительных фабрик, для которого установлена норма зольности более 10%, испытывают при его фактической зольности.

3.2. Для определения выхода продуктов термической деструкции берут навеску угля массой 6 г, состоящую из двух отдельных частей — класса 1—3 мм и 0—1 мм, взятых пропорционально массовой доле этих классов в исходной воздушно-сухой пробе угля.

Взвешивания производят с точностью до второго десятичного знака.

3.3. Собирают установку по схеме, указанной на черт. 1 и 2. При сборке печи зазор между внутренней стенкой загрузочного патрона и поверхностью вкладыша должен составлять 0,5—1,0 мм.

Перед началом работы проверяют крепления центрифуги. После этого балансируют центрифугу, добавляя балласт в резервную печь, чтобы вращение ее не вызвало вибрации приборов и стука.

3.4. Проводят загрузку патрона. Для этого в нижнюю часть его (см. черт. 4) помещают взвешенный приемник жидкоподвижных продуктов. Затем нижнее отверстие патрона закрывают резиновой пробкой и проверяют его на герметичность. Нижнюю часть патрона опускают в воду и в верхнее его отверстие вдувают воздух.

На приемник жидкой фазы ставят вкладыш, снабженный фильтрующей сеткой. Затем на фильтрующую сетку послойно загружают навеску угля массой 6 г. Сначала на сетку загружают уголь класса 1—3 мм, а сверху его насыпают уголь класса 0—1 мм.

На угольную загрузку кладут кружок фильтровальной бумаги, который накрывают листовым асбестом.

3.5. Подготовленный патрон помещают в трубчатую электрическую печь через ее донное отверстие, завинчивают дно печи, на вкладыш помещают термопару и закрывают дверцу кожуха центрифуги.

3.6. Собранный установку, электросхема которой (см. черт. 2) смонтирована на пульте управления, включают в энергосеть.

### 4. ПРОВЕДЕНИЕ ИСПЫТАНИЯ

4.1. Включают нагрев печи. Через 1—2 мин включают центрифугу и плавно увеличивают число ее оборотов до 1500 мин<sup>-1</sup>. Сле-



дят за скоростью повышения температуры, регулируя ее таким образом, чтобы температура угольной массы достигла 300°C в течение 5 мин. В интервале температур от 300 до 600°C скорость нагрева навески угля должна составлять  $(70 \pm 5)^\circ\text{C}/\text{мин}$ . При достижении температуры 550°C электропечь выключают, при этом температура повышается до 600°C за счет тепловой энергии.

4.2. Через 12 мин, считая от начала опыта, центрифугу выключают и после полной ее остановки открывают дверцу кожуха. Отвинчивают дно печи, извлекают загрузочный патрон, снимают резиновую пробку, осторожно выталкивают приемник с жидкоподвижными продуктами и вкладыш с твердым остатком, которые затем помещают в эксикатор для охлаждения.

4.3. Жидкоподвижные продукты взвешивают вместе с приемником. Подтеки жидкоподвижных продуктов, прошедшие через сетку, но оставшиеся на ее внешней стороне, отделяют от сетки и взвешивают вместе с жидкоподвижными продуктами.

Твердый остаток отделяют от вкладыша и асбестовой прокладки, помещают на кальку и тоже взвешивают.

Выход парогазовой фазы определяют по разности между массой исходной навески угля и суммой масс жидкоподвижных продуктов и твердого остатка.

Все взвешивания производят с точностью до второго десятичного знака.

4.4. Следующее испытание проводят после охлаждения электропечи до температуры не более 40°C.

4.5. Определение выхода продуктов деструкции угля производят параллельно в двух навесках.

## 5. ОБРАБОТКА РЕЗУЛЬТАТОВ

5.1. Выход жидкоподвижных продуктов ( $X$ ) и твердого остатка ( $X_1$ ) в процентах вычисляют по формуле

$$X(X_1) = \frac{m \cdot 100}{m_1}, \quad (1)$$

где  $m$  — масса жидкоподвижных продуктов или твердого остатка, г;

$m_1$  — масса исходной воздушно-сухой навески угля, г.

5.2. Выход парогазовой фазы ( $X_2$ ) в процентах вычисляют по формуле

$$X_2 = 100 - (X + X_1). \quad (2)$$

5.3. Выход жидкоподвижных продуктов ( $X^r$ ) и твердого остатка ( $X_1^r$ ) и парогазовой фазы ( $X_2^r$ ) в пересчете на горючую массу угля в процентах вычисляют по формулам:

$$X^r = \frac{(100 - A_x^a) \cdot X}{100 - (W^a + A^a)}; \quad (3)$$

$$X_1^r = 100 - (X + X_2), \quad (4)$$

$$X_2^r = \frac{(X_2 - W^a) \cdot 100}{100 - (W^a + A^a)}; \quad (5)$$

где  $X$ ,  $X_1$  — выход жидкоподвижных продуктов и твердого остатка из воздушно-сухой навески угля, %;

$W^a$  — массовая доля влаги навески угля, %;

$A^a$  — аналитическая зольность навески угля, %;

$A_x^a$  — аналитическая зольность жидкоподвижных продуктов, %.

Пример ускоренного расчета выхода жидкоподвижных продуктов приведен в приложении.

5.4. Вычисление результатов испытания производят до первого десятичного знака и окончательный результат округляют до целого числа.

5.5. Расхождения между результатами двух определений выхода жидкоподвижных продуктов не должны превышать значений, указанных в таблице.

Выход жидкоподвижных продуктов, %	Допускаемое расхождение	
	в одной лаборатории	в разных лабораториях
До 15 включ.	2,0	2,5
От 15 до 50 включ.	3,0	3,5
Св. 50	4,0	4,5

5.6. За окончательный результат определения принимают среднее арифметическое результатов двух параллельных определений, если расхождения не превышают допускаемых.

Если расхождение между результатами двух параллельных определений выше допускаемых, то проводят третье определение и за окончательный результат принимают среднее арифметическое результатов двух наиболее близких определений в пределах допускаемых расхождений.

### ПРИМЕР УСКОРЕННОГО РАСЧЕТА ВЫХОДА ЖИДКОПОДВИЖНЫХ ПРОДУКТОВ

В результате многочисленных экспериментов установлено, что при принятых условиях опыта зольность жидкой фазы для большинства углей колеблется в пределах 2—4%, независимо от зольности исходного угля. Поэтому при практической работе допускается принимать зольность жидкой фазы ( $A^*$ ), равную 3%.

Ускоренный расчет выхода жидководвижных продуктов на горючую массу угля ( $X^r$ ) в процентах производят по формуле

$$X^r = \frac{97 \cdot X}{100 - (W^* + A^*)}, \quad (6)$$

где 97 — число, получаемое при вычитании из 100 значения зольности жидководвижных продуктов, равного 3%.

$X$  — выход жидководвижных продуктов из воздушно-сухой навески угля, %;

$W^*$  — массовая доля влаги навески угля, %;

$A^*$  — аналитическая зольность навески угля, %.