



ГОСУДАРСТВЕННЫЙ СТАНДАРТ
СОЮЗА ССР

УГОЛЬ

МЕТОД ОПРЕДЕЛЕНИЯ СПЕКАЕМОСТИ ПО ГРЕЙ-КИНГУ

ГОСТ 16126—91
(ИСО 502—82)

Издание официальное



КОМИТЕТ СТАНДАРТИЗАЦИИ И МЕТРОЛОГИИ СССР
Москва

УГОЛЬ.

Метод определения спекаемости по Грей-Кингу

Coal. Determination of caking power.
Gray-King method

ГОСТ

16126—91

(ИСО 502—82)

ОКСТУ 0309

Дата введения 01.01.93

0. ВВЕДЕНИЕ

Целью испытания методом Грей-Кинга, который обеспечивает определение одного из параметров, принятого в Международной Классификации каменного угля Европейской экономической Комиссии при ООН, является определение спекаемости определенного типа угля или смеси угля и инертной добавки путем карбонизации в стандартных условиях.

Метод Грей-Кинга и метод Рога, определяющие спекаемость угля, не могут рассматриваться как альтернативные, так как характеризуют разные параметры спекаемости.

Примечание. Дополнения и изменения, допускаемые к применению в народном хозяйстве в комплексе с требованиями настоящего стандарта, приведены в приложении 2.

1. ОБЛАСТЬ ПРИМЕНЕНИЯ

Настоящий стандарт устанавливает метод определения спекаемости угля в стандартных условиях.

Издание официальное

© Издательство стандартов, 1992

Настоящий стандарт не может быть полностью или частично воспроизведен, тиражирован и распространен без разрешения Госстандарта СССР

Классификация типа кокса по Грей-Кингу

А, В и С

Сохраняется первоначальный объем

Характеристика кокса по механической прочности

Неспекшийся

Порошкообразный, иногда в виде кусков, которые разрушаются при прикосновении

А

Слабо спекшийся

Частично в порошке, частично в кусочках, которые ломаются и рассыпаются при прикосновении

В

Спекшийся

Обычно в виде одного очень хрупкого матового куска, который легко ломается. Иногда число кусков достигает трех. Порошка нет

С

D, E, F

Дают сильную усадку

Характеристика кокса по механической прочности

Умеренно твердый и сморщенный

Иногда растрескивается, можно царапать его ногтем; при сильном трении о выпуклую поверхность окрашивает пальцы; обычно матовый и черный, более спекшийся, чем сплавленный

D

G

Твердый и очень сухой сморщенный

Обычно сильно растрескавшийся, издает умеренный металлический звон при постукивании о твердую поверхность; при сильном трении не окрашивает рук; серый или черный с легким блеском; значительно уменьшен в объеме

E

Твердый, прочный и сморщенный

Может быть растрескавшимся, издает умеренный металлический звон; при трении не окрашивает рук; излом серый, оплавленный; значительно уменьшен в объеме

F

G₁—G₇

Вспученный

Характеристика кокса по внешнему виду

Сохраняет первоначальный объем

Характеристика кокса по механической прочности

Твердый

Прочный

Хорошо спекшийся; при трении не пачкает пальцы; при постукивании о твердую поверхность издает отчетливый металлический звон; поверхность на изломе серая, оплавленная с легким блеском

G

Слегка
вспученныйG₁Умеренно
вспученныйG₂Сильно
вспученный

Тип G₃ и более. Стандартный тип коксового остатка получается при добавлении минимального количества электродного углерода

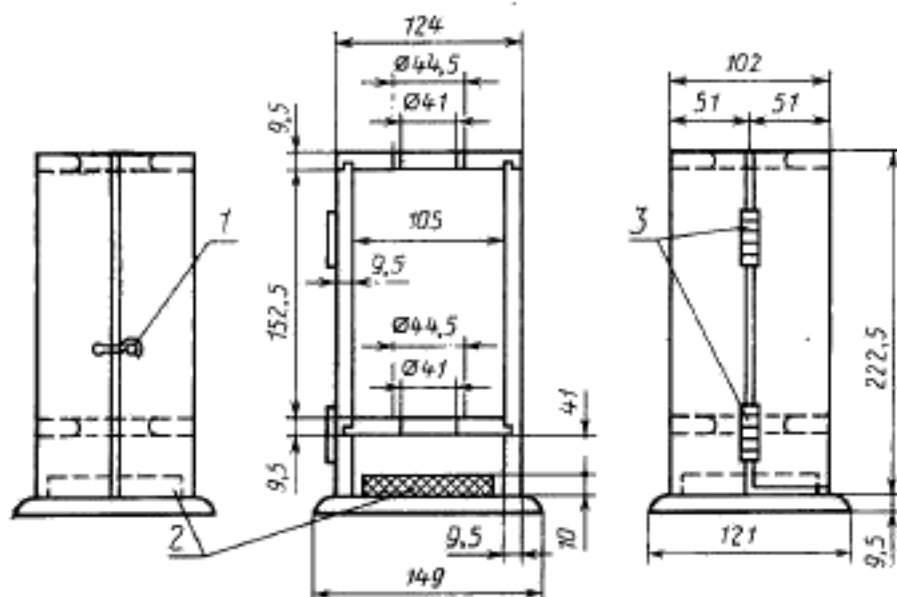
G₇

ОПРЕДЕЛЕНИЕ ОБЩЕЙ ПЛОТНОСТИ ЭЛЕКТРОДНОГО УГЛЕРОДА

А.1. Аппаратура

А.1.1 Коробка для испытаний (черт. 5), закрепленная неподвижно на жесткой плоскости или столе. Твердость прокладки у основания коробки должна быть от 71 до 80 международных единиц твердости резины.

Коробка для испытаний



1 — крючок; 2 — резиновая прокладка; 3 — шарнирные соединения

Черт 5

А.1.2. Мерный цилиндр из стекла без носика, закрывающийся резиновой пробкой. Общая масса цилиндра и пробки должна быть (250 ± 5) г. Цилиндр должен быть с плоским основанием и ценой деления 2 см^3 в диапазоне $25—250 \text{ см}^3$. Максимально допускаемая ошибка градуировки в любой точке — $1,5 \text{ дм}^3$.

Высота цилиндра должна быть от 220 до 240 мм.

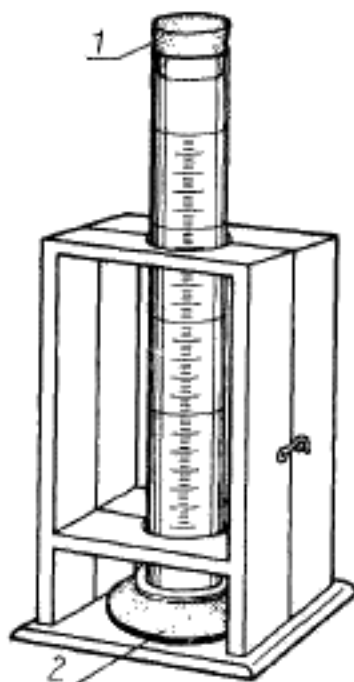
Расстояние между основанием цилиндра и резиновой прокладкой при поднятии его на предельную высоту должно быть (25 ± 2) мм. Это достигается за счет соответствующего уплотнения нижней части испытательной коробки. Аппарат в собранном виде изображен на черт. 6.

А.1.3. Механизм для отсчета времени в секундах.

Механизмом для отсчета времени может служить метроном или маятник. Маятник, используемый для отсчета времени в секундах, может быть выполнен из нити длиной 1 м и небольшого груза.

Верхний конец нити закрепляют на стойке между двумя металлическими шайбами. Длина маятника должна быть отрегулирована по секундомеру или часам: время 120 колебаний должно составлять 240 с (полное колебание туда — обратно равно 2 с).

Аппаратура (в сборе)



1 - резиновая пробка.
2 - резиновая прокладка

Черт. 6

А.1.4. Веса, обеспечивающие свободный доступ к чашкам диаметром 10 см. Необходимо, чтобы стрелка отклонялась при изменении груза до 0,25 г.

А.1.5. Бумага для проб черная, глинистая, размером 250×250 мм.

А.1.6. Напальчники из гладкой резины.

А 2. Порядок проведения испытаний

Завешивают 40 г электродного углерода на кусочке специальной бумаги. Надев напальчники, берут бумагу с электродным углеродом и сворачивают из нее желобок. Желобок вводят примерно на 13 мм в цилиндр, наклоненный под углом 45°. Аккуратно и плавно переносят весь уголь в цилиндр, осторожно постукивая пальцем по нижнему концу желобка. При заполнении цилиндра не допускается постукивание по цилиндру, встряхивание его или сдавливание электродного угля в бумаге.

Не встряхивая, закупоривают цилиндр резиновой пробкой. Осторожно помещают цилиндр в коробку для испытаний и включают механизм для отсчета времени. Большим и указательным пальцем осторожно поднимают верхнюю часть цилиндра в течение 1 с на максимально предельную высоту. При этом следует избегать ударов о верхний ограничитель, чтобы не допустить встряхивания электродного углерода. Спустя секунду, быстро разжав большой и указательный пальцы, мгновенно отпускают цилиндр.

Процесс подъема и опускания состоит из 150 циклов, причем падение цилиндра происходит каждую вторую секунду. Во время каждого подъема поворачивают цилиндр на 10°, что облегчает определение уровня поверхности электродного угля и запись окончательных показателей объема.

После завершения 150 циклов вынимают цилиндр из коробки для испытаний, поднимают его до уровня глаз и отмечают объем с точностью 1 мл. После снятия показателей объема любое колебание уровня поверхности во внимание не принимается.

А.3. Выражение результатов

Общую объемную плотность, выраженную в г/см³, вычисляют по формуле

$$\frac{40}{V}$$

где V — объем, занимаемый электродным углеродом после 150 циклов, см³.

ПРИЛОЖЕНИЕ 2**ДОПОЛНЕНИЯ И ИЗМЕНЕНИЯ, ДОПУСКАЕМЫЕ В НАРОДНОМ ХОЗЯЙСТВЕ**

Название: «Угли каменные. Метод определения твиза кокса по Грей-Кингу»

Раздел 0. (дополнительный абзац)

В международной классификации каменных углей по типам, определяемый методом Грей-Кинга параметр характеризовался как коксуемость.

Раздел 1. (дополнительный абзац)

Настоящий стандарт распространяется на каменные угли и их шихты и устанавливает метод определения кокса по Грей-Кингу.

Пункт 4.1. (дополнительный пункт)

4.1.1. Кокс пековый электродный марок КПЭ-1 и КПЭ-2 по ГОСТ 3213—71, служащий в виде отошающей добавки, со следующим гранулометрическим составом: 100 % зерен размером менее 0,2 мм, в том числе 60—90 % зерен размером не менее 0,1 мм.

Пункт 5.1. (дополнительный абзац)

Термопара на ГОСТ 3044 с милливольтметром.

Раздел 6. (дополнительные абзацы)

Отбор и подготовка пробы — по ГОСТ 10742.

Лабораторную пробу, подготовленную по ГОСТ 10742, доводят до воздушно-сухого состояния и измельчают до размера частиц менее 0,2 мм таким образом, чтобы количество частиц размером 0,1—0,2 мм составило не менее 40 % от массы навески.

Если испытание проводят с целью классификации углей, то проба исследуемого угля должна быть отобрана не ранее, чем за 7 суток до проведения испытания.

Угли с зольностью выше 10 % перед измельчением подвергают обогащению в соответствии с ГОСТ 1186. Концентрат углеобогатительных фабрик, для которого установлена норма зольности более 10 %, испытывают при его фактической зольности.

По характеристике нелетучего остатка, полученного при определении выхода летучих веществ (V) по ГОСТ 6382 или индекса свободного вспучивания по ГОСТ 20330, устанавливают, с добавкой отошающей примеси проводить испытание или без нее. Если остаток спекшийся или сплавленный невспученный, испытание начинают без отошающей добавки. Если нелетучий остаток вспученный, испытание проводят с отошающей добавкой. Более вспученному остатку соответствует большее количество отошающей добавки в смеси с испытываемым углем.

Пункт 10.2 (дополнить абзацем)

Истинная относительная плотность определяется по ГОСТ 2160.

ИНФОРМАЦИОННЫЕ ДАННЫЕ

1. РАЗРАБОТАН И ВНЕСЕН Техническим комитетом 179 «Уголь и продукты его обогащения»

РАЗРАБОТЧИКИ

Г. А. Иващенко, канд. техн. наук (руководитель темы)
Г. И. Герасимова, канд. техн. наук

2. УТВЕРЖДЕН И ВВЕДЕН В ДЕЙСТВИЕ Постановлением комитета стандартизации и метрологии СССР 09.08.91 № 1339
Настоящий стандарт разработан методом прямого применения международного стандарта ИСО 502 «Уголь. Определение спексаемости методом Грей-Кинга» с дополнительными требованиями, отражающими потребность народного хозяйства
3. Срок первой проверки 1998 г.
Периодичность проверки — 5 лет
4. ВЗАМЕН ГОСТ 16126—80
5. ССЫЛОЧНЫЕ НОРМАТИВНО-ТЕХНИЧЕСКИЕ ДОКУМЕНТЫ

Обозначение НТД, на который дана ссылка	Номер раздела, приложения
ГОСТ 1186—87	Приложение 2
ГОСТ 2160—82	Приложение 2
ГОСТ 3044—84	Приложение 2
ГОСТ 3213—71	Приложение 2
ГОСТ 6382—80	Приложение 2
ГОСТ 10742—71	Приложение 2
ГОСТ 20330—80	Приложение 2
ГОСТ 10220—82	разд. 2

Редактор Р. С. Федорова
Технический редактор О. Н. Никитина
Корректор Т. А. Васильева

Сдано в наб. 15.09.91 Подп. в печ. 06.12.91 1 д. усл. п. л. 1,0 усл. кр.-отт. 0,87 уч.-изд. л.
Тир. 370 экз. Цена 28 р 25 к

Ордена «Знак Почета» Издательство стандартов, 123557, Москва, ГСП,
Новопресненский пер., 3
Калужская типография стандартов, ул. Московская, 256. Зак. 2110

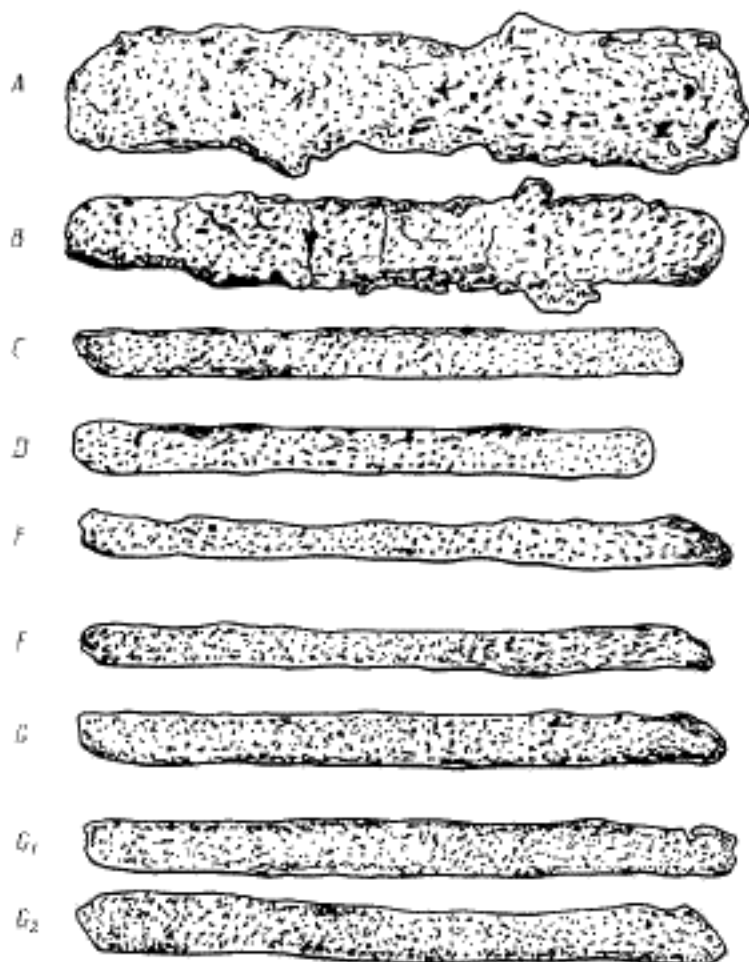
2. ССЫЛКИ

ГОСТ 10220* Кокс. Метод определения плотности и пористости.

3. СУЩНОСТЬ МЕТОДА

Пробу угля нагревают в стандартных условиях до температуры 600°C. Полученный коксовый остаток классифицируют сравнением его с эталонной шкалой образцов (черт. 1). Если получен-

Типы коксового остатка по Грей-Кингу



Черт. 1

* ГОСТ 10220 допускается до введения ИСО 1014 в качестве государственного стандарта.

ный коксовый остаток настолько вслучен, что заполняет поперечное сечение реторты, определение повторяют с углем, смешанным с соответствующим количеством электродного углерода или эквивалентного материала. Тип кокса по Грей-Кингу для сильно вспучивающихся углей определяют по минимальному количеству электродного углерода, необходимого для того, чтобы получить прочный каменноугольный коксовый остаток с тем же объемом, что и для смеси исходного угля и электродного углерода.

4. РЕАКТИВ

4.1. Стандартный электродный углерод (п. 10.1)

Высокотемпературный электродный углерод:

влага — менее 1 %;

летучие вещества — менее 1,5 %;

зола — менее 5 %;

общая плотность при 25 °С (см. приложение 1) — от 1,0 до 1,05 г/см³;

относительная плотность при 25 °С (п. 10.2) — от 2,05 до 2,9 г/см³.

Гранулометрический состав:

остаток на сите с размером ячеек 212 мкм — нет;

прохождение через сито с размером ячеек 212 мкм;

остаток на сите с размером ячеек 125 мкм — менее 26 %;

прохождение через сито с размером ячеек 125 мкм;

остаток на сите с размером ячеек 63 мкм — от 10 до 40 %;

содержание частиц, проходящих через сито с размером ячеек 63 мкм, — от 50 до 85 %.

5. АППАРАТУРА

5.1. Печь

Горизонтальная электрическая печь с внутренним диаметром 50 мм, длиной 300 мм, закрытая с одного конца и имеющая на другом конце пробку из изоляционного материала, в которой по центру просверлено отверстие диаметром 25 мм. Печь должна обеспечивать постоянную температуру в ее средней части на участке длиной 200 мм от 300 до 600 °С с точностью ±5 °С.

Печь может быть сконструирована из электронагреваемого алюминнево-бронзового блока с одним или несколькими отверстиями диаметром 25 мм.

Печь должна быть изолирована и помещена в кожух из металла или другого подходящего материала, она должна быть снабжена термонарой, расположенной над ретортой, когда последняя находится в требуемом положении и совпадает с центром печи. Печь должна быть снабжена также контрольно-измерительным прибо-

ром, показывающим температуру печи с точностью $\pm 5^{\circ}\text{C}$, и терморегулятором, обеспечивающим повышение температуры со скоростью 5°C в минуту. Многотрубчатая печь позволяет проводить одновременно несколько определений. Печь может быть неподвижной или смонтированной на направляющих планках. Варианты печей представлены на черт. 2 и 3.

5.2. Реторта (см. черт. 4)

Реторта представляет собой трубку из кварцевого или термостойкого прозрачного стекла внутренним диаметром 20 мм и длиной 300 мм, запаянную с одного конца, с боковым отводом, внутренний диаметр которого 8 мм, длина 50 мм, припаянным на расстоянии около 20 мм от открытого конца реторты. Реторта должна иметь гладкие стенки и может быть цилиндрической или конусообразной (от 19 до 21 мм) формы, причем открытый конец должен быть большего диаметра.

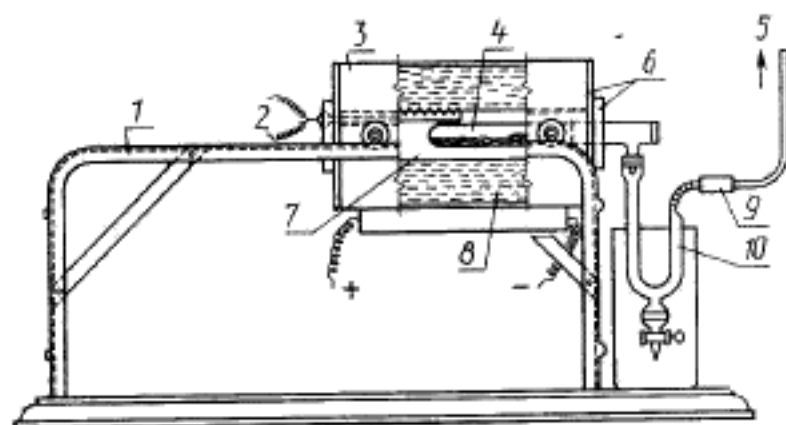
5.3. Распорная штанга

Стержень с плоским диском на одном конце, предназначенный для уплотнения при загрузке угля и отметки свободного конца загрузки реторты углем.

5.4. Приемник и выходная трубка

Стеклоянный сосуд соответствующего размера на подставке, присоединенной к боковому отводу реторты, снабженный выходной трубкой, ведущей в атмосферу или в другую трубку небольшого диаметра, у конца которой можно сжигать газ, выходящий из приемника. Приемником может служить U-образная трубка, погруженная в воду.

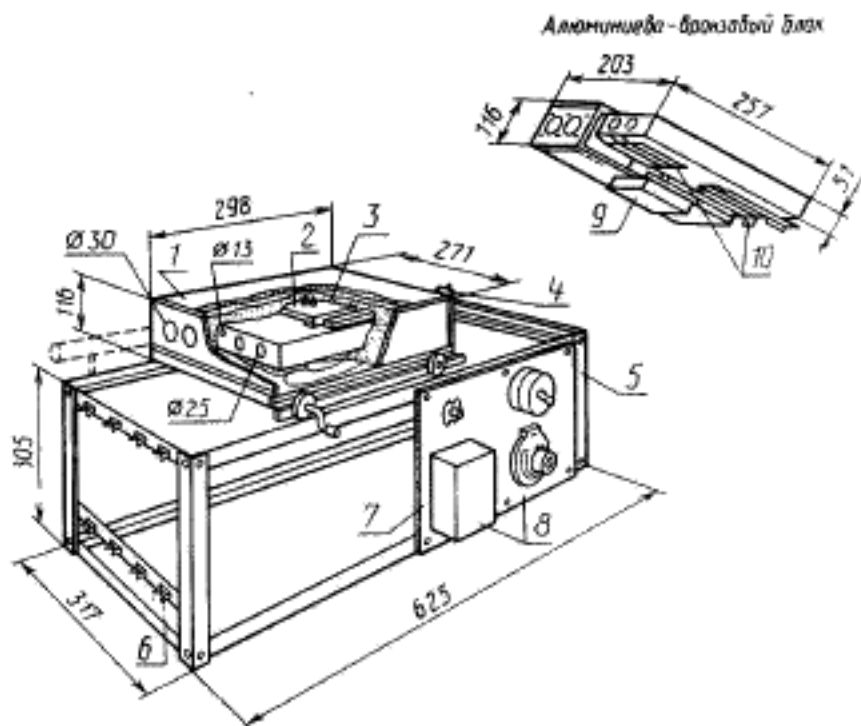
Печь с единичной трубкой



1 — направляющие планки; 2 — термопара; 3 — металлический защитный кожух; 4 — реторта; 5 — к горелке или варужу; 6 — жаропрочный материал; 7 — силиконовая трубка длиной 300 мм, внутренним диаметром 52—55 мм, толщиной стенки 6 мм, нагревательный элемент — нихромовая проволока 0,6 мм; 8 — магниезво-асбестовый состав; 9 — боковой патрубок; 10 — приемник.

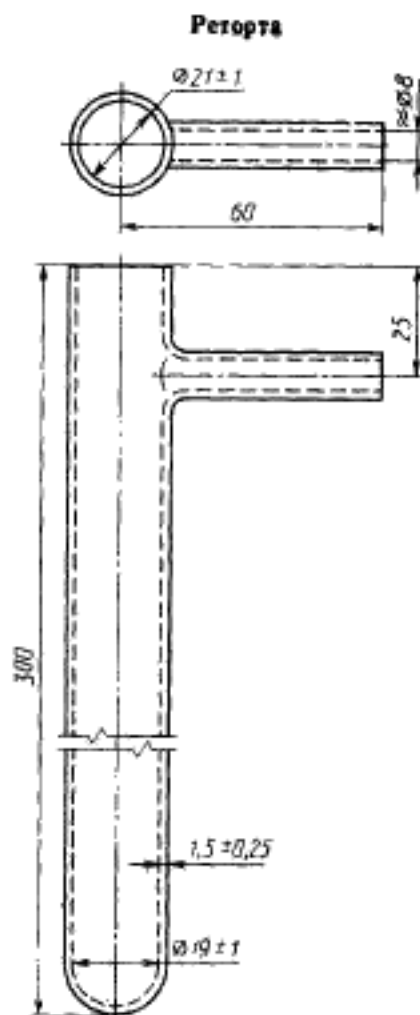
Черт. 2

Многотрубчатая печь



1 — кожух из асбесто-цементного 10 мм листа; 2 — нагревательные элементы до 600 Вт; 3 — мягкий асбестовый наполнитель; 4 — опора термомпары; 5 — рабочая рамочная конструкция из железных угольников размером 25×25×3; 6 — пружинные зажимы для 2-х вышек смолы; 7 — изоляционная панель для блока управления толшиной 3 мм; 8 — блок управления и регулятор подачи энергии. Детали нижней стороны печи: 9 — плавкий предохранитель; 10 — нагревательные элементы до 600 Вт

Черт. 3



Черт. 4

6. ПОДГОТОВКА ПРОБЫ

Пробу угля, используемую для определения типа кокса по методу Грей-Кинга, измельчают до полного прохождения через сито с размером ячеек 200 мкм. При необходимости измельченную пробу рассыпают тонким слоем на минимальный отрезок времени и содержание влаги приводят до приблизительного равновесия с атмосферой лаборатории.

Перед началом определения высушенную пробу тщательно перемешивают в течение 1 мин, желательнo механическим способом. Пробу готовят в день выполнения анализа.

7. ПРОВЕДЕНИЕ ИСПЫТАНИЯ

7.1. Определение типа кокса по методу Грей-Кинга в диапазоне от А до G₂ (п. 10.3)

Нагревают печь до температуры 325°С. Навеску угля массой 20—20,01 г взвешивают и переносят в реторту (п. 5.2), которую держат таким образом, чтобы уголь не мог попасть в боковое отверстие. Мягкой кистью перемешают уголь в дальний конец реторты. Держа реторту горизонтально, вставляют в нее распорную штангу так, чтобы диск находился на расстоянии 150 мм от закрытого конца реторты. Встряхивают и поворачивают реторту таким образом, чтобы уголь распределился в ней равномерно. Удаляют распорную штангу и, чтобы удержать уголь в нужном положении, на место диска помещают прокладку из асбестового волокна или асбестовый диск с отверстиями. Не меняя положения угля, закрывают открытый конец реторты термостойкой пробкой. Соединяют приемник с боковым отводом реторты и вставляют в печь так, чтобы центр угольного слоя совпадал с центром печи. Если печь смонтирована на направляющих планках, следует закрепить реторту в горизонтальном положении, а затем печь ставят в нужное положение.

Регулируют подачу энергии таким образом, чтобы после введения реторты в печь исходная температура 325°С установилась в течение 3—7 мин, а затем равномерно повышалась с постоянной скоростью 5°С/мин до 590°С. Затем нагревание регулируют таким образом, чтобы после достижения температуры 600°С эта температура печи сохранялась постоянной в течение 15 мин.

Вынимают реторту (или отодвигают печь) и охлаждают. Отсоединяют приемник, удаляют пробку и осторожно извлекают коксовый остаток для исследования.

Примечание. Зольность угля более 10 % влияет на результаты, получаемые по методу Грей-Кинга.

7.2. Определение типа кокса по методу Грей-Кинга в диапазоне больше чем G₂ (п. 10.3)

Взвешивают в колбу X г электродного углерода (п. 4.1), где X — всегда целое число, и добавляют (20—X) г пробы угля. Колбу закрывают и тщательно перемешивают содержимое. Переносят смесь в реторту и проводят определение, как указано в п. 7.1. Испытание повторяют, изменяя, при необходимости, содержание электродного углерода в 20 г смеси до тех пор, пока при использовании минимальной массы электродного углерода не получится коксовый остаток типа G.

8. ОБРАБОТКА РЕЗУЛЬТАТОВ

Тип коксового остатка, полученного по методу Грей-Кинга, определяют сравнением его с эталонной шкалой и табл. 1, где изоб-

ражен и описан внешний вид и общая характеристика типичных коксовых остатков. Для углей, дающих тип кокса с индексом более G_2 , нижний индекс означает минимальное количество граммов электродного углерода, добавляемого для получения коксового остатка стандартного типа G.

9. ТОЧНОСТЬ РЕЗУЛЬТАТОВ

Таблица 1

Тип кокса	Максимально допускаемые расхождения между результатами	
	Одна и та же лаборатория (сходимость)	Различные лаборатории (воспроизводимость)
От А до G_1 Выше G_1	Одна буква Одна единица в нижнем индексе	

9.1. Сходимость

Расхождение между результатами параллельных определений, проводимых в разное время в одной и той же лаборатории одним и тем же лаборантом при использовании одной и той же аппаратуры и на навесках одной и той же аналитической пробы, не должно отличаться более чем на указанную величину (табл. 1).

9.2. Воспроизводимость

Средние значения результатов параллельных определений, проводимых в двух различных лабораториях на представительных навесках, взятых от одной и той же аналитической пробы на последней стадии ее приготовления, не должны отличаться чем на указанную величину (табл. 1).

10. ПРИМЕЧАНИЕ К ПОРЯДКУ ПРОВЕДЕНИЯ ИСПЫТАНИЯ

10.1. Кроме стандартного электродного углерода можно использовать любой другой материал, дающий в результате эксперимента эквивалентные результатам, полученным при использовании стандартного электродного углерода. Для проведения анализа можно использовать также образцы антрацита следующего granulометрического состава:

- остаток на сите с размером ячеек 212 мкм — 0;
- проходит через сито с размером ячеек 212 мкм, остаток на сите с размером 125 мкм — от 5 до 10 %;
- проходит через сито с размером ячеек 125 мкм, остаток на сите с размером ячеек 63 мкм — от 20 до 25 %;
- проходит через сито с размером ячеек 63 мкм — от 65 до 75 %.

10.2. Истинную относительную плотность определяют, используя пикнометр — по ГОСТ 10220. Для обеспечения полного смачивания электродного углерода используют 1 %-ный раствор смачивания и помещают пикнометр с электродным углеродом и раствором смачивателя в вакуумный эксикатор с давлением 8 мПа (80 мкбар). Поддерживают такой вакуум в течение 10 мин, затем пикнометр переносят в водяную баню с термостатически регулируемой температурой 25 °С.

10.3. Несмотря на то, что нет точного соотношения между индексом свободного всучивания и типом коксового остатка по Грей-Кингу приблизительное соотношение показано в табл. 2. Данные таблицы дают возможность судить о необходимости смешивания угля с электродным углеродом и возможным его количестве.

Таблица 2

Индекс свободного всучивания	Тип коксового остатка по Грей-Кингу
От 0 до 1/2	От А до В
От 1 до 4	От G до G ₂
От 4 1/2 до 6	От F до G ₄
От 6 1/2 до 8	От G ₃ до G ₉
От 8 1/2 до 9	От G ₇ и выше

Приведенная запись применима к различным видам углей Великобритании и предназначена только для общего руководства. В каждой стране следует определить эту закономерность применительно к местным разновидностям угля.

11. ПРОТОКОЛ ИСПЫТАНИЯ

Протокол испытания должен содержать следующие данные:

- идентификацию испытуемого продукта;
- ссылку на применяемый метод;
- результаты и метод обработки результатов;
- необычные явления, замеченные во время проведения испытания;
- операции, не предусмотренные настоящим стандартом или необязательные для данного определения.