

ГОСТ 12113—94
(ИСО 7404—5—85)

МЕЖГОСУДАРСТВЕННЫЙ СТАНДАРТ

**УГЛИ БУРЫЕ, КАМЕННЫЕ, АНТРАЦИТЫ
ТВЕРДЫЕ РАССЕЯННЫЕ ОРГАНИЧЕСКИЕ
ВЕЩЕСТВА И УГЛЕРОДИСТЫЕ
МАТЕРИАЛЫ**

МЕТОД ОПРЕДЕЛЕНИЯ ПОКАЗАТЕЛЕЙ ОТРАЖЕНИЯ

Издание официальное



ГОССТАНДАРТ РОССИИ
Москва

Предисловие

1 РАЗРАБОТАН МТК 179, «Уголь и продукты его переработки»

ВНЕСЕН Госстандартом России

2 ПРИНЯТ Межгосударственным Советом по стандартизации, метрологии и сертификации (протокол № 6—94 от 21 октября 1994 г.)

Наименование государства	Наименование национального органа по стандартизации
Азербайджанская Республика	Азгосстандарт
Республика Армения	Армгосстандарт
Республика Беларусь	Белгосстандарт
Республика Грузия	Грузстандарт
Республика Казахстан	Госстандарт Республики Казахстан
Кыргызская Республика	Кыргызстандарт
Республика Молдова	Молдовастандарт
Российская Федерация	Госстандарт России
Республика Узбекистан	Узгосстандарт
Украина	Госстандарт Украины

3 Настоящий стандарт представляет собой полный аутентичный текст ИСО 7404—5—85 «Уголь битуминозный и антрацит. Методы петрографического анализа. Часть 5. Метод микроскопического определения показателей отражения витринита» и содержит дополнительные требования, отражающие потребности народного хозяйства

4 ВЗАМЕН ГОСТ 12113—83

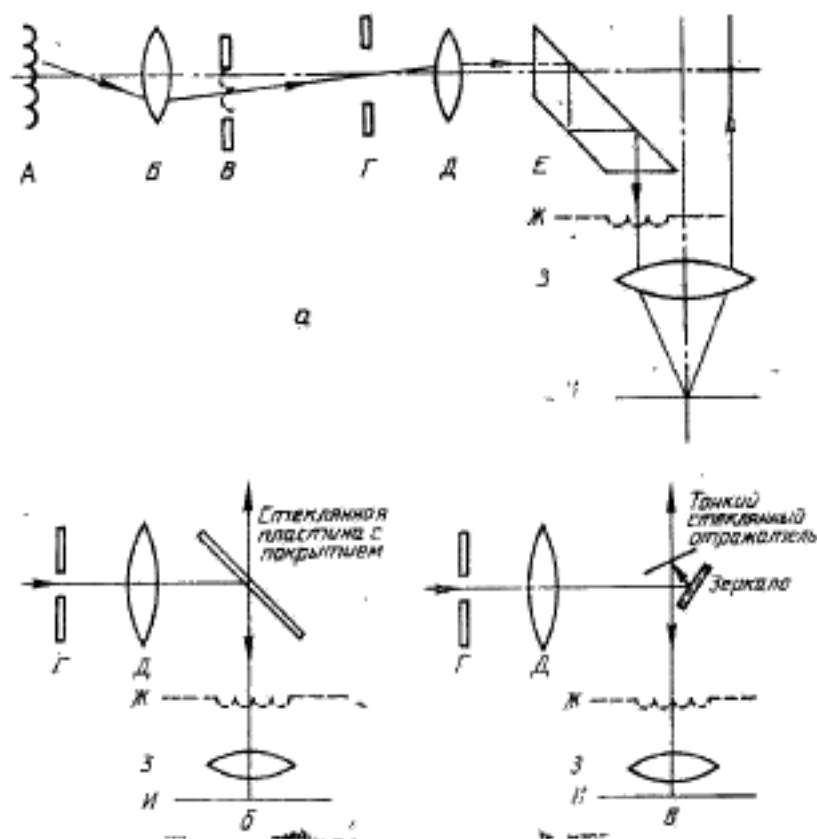
5 Постановлением Комитета Российской Федерации по стандартизации, метрологии и сертификации от 19.12.94 № 319 межгосударственный стандарт ГОСТ 12113—94 введен в действие непосредственно в качестве государственного стандарта Российской Федерации с 1 января 1996 г.

© Издательство стандартов, 1995

Настоящий стандарт не может быть полностью или частично воспроизведен, тиражирован и распространен в качестве официального издания на территории Российской Федерации без разрешения Госстандарта России

Примечание— Соблюдая предосторожность, часть светового потока можно отводить в окуляр или телекамеру для непрерывного наблюдения при измерении показателя отражения.

6.1.8 Фильтр *O* с максимумом полосы пропускания при (546 ± 5) нм и полушириной полосы пропускания менее 30 нм. Фильтр должен располагаться на пути светового потока непосредственно перед фотоумножителем.



А — нить накала; Б — собирающая линза; В — апертура осветителя (положение отражения нити накала); Г — полевая диафрагма; Д — фокусирующая линза полевой диафрагмы; Е — призма Берка; Ж — обратная фокальная плоскость объектива (положение изображения нити накала и апертуры осветителя); З — объектив; И — поверхность образца (положение изображения поля зрения);

а — вертикальный осветитель с призмой Берка; б — осветитель со стеклянной пластиной; в — осветитель Смита

Рисунок 3 — Схема вертикальных осветителей

6.1.9 Фотоумножитель *П*, закрепленный в насадке, смонтированной на микроскопе и дающий возможность световому потоку

через измерительную апертуру и фильтр попадать в окно фотоумножителя.

Фотоумножитель должен быть типа, рекомендуемого для измерения световых потоков небольшой интенсивности, должен иметь достаточную чувствительность при 546 нм и малый темновой ток. Его характеристика должна быть линейной в области измерений, а сигнал должен быть стабилен в течение 2 ч. Обычно применяют прямой умножитель диаметром 50 мм с оптическим входом на торце, имеющим 11 диодов.

6.1.10 Предметный столик микроскопа K , способный поворачиваться на 360° перпендикулярно к оптической оси, который может быть отцентрирован регулировкой столика или объектива. Вращающийся столик соединен с препаратоводителем, обеспечивающим перемещение образца, с шагом 0,5 мм в направлениях X и Y , оснащенным приспособлением, позволяющим производить небольшую регулировку перемещений в обоих направлениях в пределах 10 мкм.

6.2 Стабилизатор постоянного тока для источника света. Характеристики должны удовлетворять следующим условиям:

- 1) мощность лампы должна составлять 90—95 % нормы;
- 2) колебания мощности лампы должны быть менее 0,02 % при изменении мощности источника питания на 10 %;
- 3) пульсация при полной нагрузке менее 0,07 %;
- 4) температурный коэффициент менее 0,05 % K^{-1} .

6.3 Стабилизатор постоянного напряжения для фотоумножителя.

Характеристики должны удовлетворять следующим условиям:

- 1) колебания напряжения на выходе должны быть не менее 0,05 % при изменении напряжения источника тока на 10 %;
- 2) пульсация при полной нагрузке менее 0,07 %;
- 3) температурный коэффициент менее 0,05 % K^{-1} ;
- 4) изменение нагрузки от нулевой до полной не должно изменять напряжение на выходе более чем на 0,1 %.

Примечание—Если в период измерений напряжение источника питания падает на 90 %, между источником питания и обоими стабилизаторами следует установить автотрансформатор.

6.4 Показывающее устройство (дисплей), состоящее из одного из следующих приборов:

- 1) гальванометра с минимальной чувствительностью 10^{-10} А/мм;
- 2) самописца;
- 3) цифрового вольтметра или цифрового индикатора.

Прибор должен быть отрегулирован так, чтобы его время срабатывания на всю шкалу значений составляло менее 1 с, а разре-

шение составляло 0,005 % показателя отражения. Прибор должен быть оснащен приспособлением для снятия небольшого положительного потенциала, возникающего при разряде фотоумножителя и за счет темнового тока

Примечания

1. Цифровой вольтметр или индикатор должны позволять хорошо различать значения максимального показателя отражения, когда образец поворачивают на предметном столике. Отдельные значения показателя отражения могут запоминаться электронной аппаратурой или записываться на магнитной ленте для последующей обработки.

2. Для усиления сигнала фотоумножителя при подаче его на показывающий прибор можно использовать усилитель с низким уровнем шумов.

6.5 Приспособление для придания полированной поверхности исследуемого образца или эталона положения, параллельного предметному стеклу (пресс).

7 ПРОВЕДЕНИЕ ИЗМЕРЕНИЯ

7.1 Подготовка аппаратуры (в 7.1.3 и 7.1.4 буквы в круглых скобках относятся к рисунку 2).

7.1.1 Начальные операции

Убеждаются, что температура в помещении $(23 \pm 3)^\circ\text{C}$.

Включают источники тока, света и другую электроаппаратуру. Устанавливают напряжение, рекомендуемое для данного фотоумножителя его изготовителем. Для стабилизации аппаратуры до начала измерений выдерживают 30 мин.

7.1.2 Регулировка микроскопа для измерения показателей отражения.

Если измеряют произвольный показатель отражения, поляризатор удаляют. Если измеряют максимальный показатель отражения, поляризатор устанавливают в нулевое положение при использовании стеклянной пластинки или осветителя Смита, или под углом 45° , когда используют призму Береза. Если применяют поляризационный фильтр, его проверяют и заменяют в том случае, когда он дает значительное обесцвечивание.

7.1.3 Освещение

На полированную поверхность установленного на предметном стекле и выравненного аншлиф-брикета наносят каплю иммерсионного масла и помещают его на предметный столик микроскопа.

Проверяют правильность регулировки микроскопа для освещения по Келеру. Регулируют освещенное поле с помощью полевой диафрагмы (E) так, чтобы его диаметр составлял около $\frac{1}{3}$ всего поля. Апертуру осветителя (B) регулируют так, чтобы снизить от-

свечивание, но без излишнего снижения интенсивности светового потока. В дальнейшем размер отрегулированной апертуры не меняют.

7.1.4 Регулировка оптической системы. Центрируют и фокусируют изображение полевой диафрагмы. Центрируют объектив (H) по отношению к оси вращения предметного столика и регулируют центр измерительной апертуры (H) так, чтобы он совпадал или с перекрестием нитей или с заданной точкой в поле зрения оптической системы. Если изображение измерительной апертуры невозможно увидеть на образце, выбирают поле, содержащее маленькое блестящее включение, например кристалл пирита, и совмещают его с перекрестием нитей. Регулируют центровку измерительной апертуры (H) до тех пор, пока фотоумножитель не даст наивысший сигнал.

7.2 Проверка надежности и калибровка аппаратуры

7.2.1 Стабильность аппаратуры.

Эталон с самым высоким показателем отражения помещают под микроскопом, фокусируют в иммерсионном масле. Напряжение фотоумножителя регулируют, пока показание на дисплее не совпадает с показателем отражения эталона (например 173 мВ соответствует показателю отражения 173 %). Сигнал должен быть постоянным, изменения показания не должны превышать 0,02 % в течение 15 мин.

7.2.2 Изменения показаний при вращении эталона показателя отражения на предметном столике.

Помещают эталон с показателем отражения в масле от 1,65 до 2,0 % на столик и фокусируют в иммерсионном масле. Медленно поворачивают столик, чтобы убедиться, что максимальное изменение показателей составляет менее 2 % показателя отражения взятого эталона. Если отклонение выше этого значения, необходимо проверить горизонтальность положения эталона и обеспечить строгую перпендикулярность его к оптической оси и вращение в одной и той же плоскости. Если после этого колебания не станут менее 2 %, проверку механической устойчивости столика и геометрию микроскопа должен проверить изготовитель.

7.2.3 Коррекция паразитических отражений и темнового тока фотоумножителя.

Помещают нулевой эталон на столик и отмечают показание, равное сумме темнового тока фотоумножителя и паразитических отклонений. Если темновой ток фотоумножителя и паразитическое отражение в целом превышают 0,04 % общего отражения, нужно определить их соотношение прерыванием света, поступающего к

фотоумножителю так, чтобы любой остаточный сигнал имел место только благодаря темновому току фотоумножителя. Проверяют настройку апертуры осветителя и меняют фотоумножитель и (или) объектив, так чтобы общий сигнал был ниже 0,04 % показателя отражения. Когда общий сигнал ниже 0,04 % показателя отражения, устанавливают показывающий прибор на 0 путем регулирования с тыльной стороны. Продолжают регулировать, применяя эталон с наименьшим показателем отражения, и нулевой эталон по очереди до тех пор, пока необходимость в этом не отпадает.

7.2.4 Линейность сигнала фотоумножителя

Измеряют показатель отражения других эталонов при том же постоянном напряжении и той же настройке световой апертуры, чтобы проверить, что система измерения имеет линейную зависимость в измеряемых пределах и эталоны соответствуют своим расчетным значениям. Вращают каждый эталон так, чтобы максимально приблизить показания к расчетному значению. Если значение для какого-либо из эталонов отличается от расчетного показателя отражения более чем на 0,02%, эталон следует почистить и повторить процесс эталонирования. Эталон нужно еще раз отполировать до тех пор, пока показатель отражения не будет отличаться от расчетного более чем на 0,02 %.

Если показатель отражения эталонов не дает линейной диаграммы, проверяют линейность сигнала фотоумножителя, используя эталоны из других источников. Если они не дают линейный график, снова проверяют линейность сигнала, применяя несколько калибровочных фильтров нейтральной плотности, чтобы снизить поток света до известной величины. Если подтверждаются нелинейность сигнала фотоумножителя, заменяют лампу фотоумножителя и проводят дальнейшую проверку до тех пор, пока не будет получена линейность сигнала.

7.2.5 Калибровка аппаратуры

Установив надежность аппаратуры, нужно добиться того, чтобы показывающий прибор давал правильные показания для нулевого эталона и трех эталонов отражения исследуемого угля, как указано в 7.2.1—7.2.4. Показатель отражения каждого эталона, показанный на дисплее, не должен отличаться от расчетного более чем на 0,02 %.

7.3 Измерение показателя отражения витринита

7.3.1 Общие положения

Методика измерения максимального и минимального показателей отражения приведена в 7.3.2, а произвольного в 7.3.3. В этих подпунктах термин витринит относится к одному или более субмацералам группы витринита.

Как сказано в разделе 1, от выбора субмацералов, на которых производятся замеры, зависит результат и, поэтому важно решить, на каких субмацералах следует производить замеры показателя отражения и отметить их при сообщении результатов.

7.3.2 Измерение максимального и минимального показателей отражения витринита в масле.

Устанавливают поляризатор и проверяют аппаратуру согласно 7.1 и 7.2.

Сразу после калибровки аппаратуры помещают выравненный полированный препарат, изготовленный из испытуемой пробы, на механический столик (препаратоводитель), позволяющий производить измерения, начиная с одного угла. Наносят иммерсионное масло на поверхность образца и производят фокусировку. Слегка передвигают образец с помощью препаратововодителя, пока перекрестие не сфокусируется на подходящей поверхности витринита. Поверхность, на которой производят измерения, не должна иметь трещин, дефектов полирования, минеральных включений или рельефа и должна находиться на некотором расстоянии от границ мацераала.

Пропускают свет через фотоумножитель и поворачивают столик на 360° со скоростью не более 10 мин^{-1} . Записывают наибольшее и наименьшее значения показателя отражения, которое отмечено при вращении столика.

Примечание — При повороте препарата на 360° в идеальном случае могут быть получены два идентичных максимальных и минимальных показания. Если два показания сильно различаются, следует установить причину и скорректировать погрешность. Иногда причиной ошибки могут быть пузырьки воздуха в масле, попадающие на измеряемый участок. В таком случае показания не учитывают и устраняют пузырьки воздуха, опуская или поднимая столик микроскопа (в зависимости от конструкции). Переднюю поверхность линзы объектива протирают тканью для оптики, снова наносят каплю масла на поверхность образца и производят фокусировку.

Образец перемещают в направлении X (длина шага $0,5 \text{ мм}$) и производят измерения, когда перекрестие попадает на подходящую поверхность витринита. Для того, чтобы быть уверенным, что измерения производятся на подходящем участке витринита, образец можно переместить препаратововодителем на расстояние до 10 мкм . В конце пути образец передвигается на следующую линию: расстояние между линиями не менее $0,5 \text{ мм}$. Расстояние между линиями выбирают такое, чтобы измерения распределились равномерно на поверхности шлифа. Продолжают измерять показатель отражения, пользуясь этой методикой опробования.

Через каждые 60 мин снова проверяют калибровку аппаратуры по эталону, который ближе всего к наивысшему показателю отра-

жения (7.2.5). Если показатель отражения эталона отличается более чем на 0,01 % от теоретического значения, отбрасывают последние показания и выполняют их снова после перекалибровки аппаратуры по всем эталонам.

Измерения показателя отражения делают до тех пор, пока не будет получено требуемое число измерений. Если аншлиф-брикет подготовлен из угля одного пласта, то производят от 40 до 100 измерений и выше (см. таблицу 3). Количество измерений увеличивают с повышением степени анизотропии витринита. В каждом измеряемом зерне определяют максимальное и минимальное значения отсчета и при вращении предметного столика микроскопа. Средние максимальные и минимальные показатели отражения вычисляют как среднее арифметическое значение максимальных и минимальных отчетов.

Если используемый образец является смесью углей, то производят 500 измерений.

На каждом аншлиф-штупе должно быть измерено 10 или более участков витринита, в зависимости от степени анизотропии исследуемого образца и целей исследования.

Перед началом измерений аншлиф-штуп устанавливают так, чтобы плоскость наслоения была перпендикулярна к падающему лучу оптической системы микроскопа. В каждой измеряемой точке находят положение максимального отсчета, а затем записывают отсчеты через каждые 90° поворота столика микроскопа при его вращении на 360°.

Максимальный и минимальный показатели отражения ($R_{0, \text{max}}$ и $R_{0, \text{min}}$) вычисляют как средние арифметические значения максимальных и минимальных отчетов соответственно.

7.3.3 Измерение произвольного показателя отражения витринита в иммерсионном масле ($R_{0, r}$)

Применяют методику, описанную в 7.3.2, но без поляризатора и вращения образца. Выполняют калибровку, как описано в 7.2.5

Измеряют показатель отражения витринита до тех пор, пока не будет зарегистрировано требуемое количество измерений.

На каждом аншлиф-брикете необходимо выполнить от 40 до 100 и более измерений (таблица 3) в зависимости от однородности и степени анизотропии исследуемого образца.

Количество измерений увеличивают с повышением неоднородности в составе группы гуминита и витринита, а также при выраженной анизотропии каменных углей и антрацитов.

Количество измерений для образцов, содержащих твердое рассеянное органическое вещество, определяется характером и размерами этих включений и может быть значительно ниже.

Для установления состава угольных смесей по рефлектограммам необходимо провести не менее 500 измерений на двух образцах, исследуемой пробы угля. Если участие углей различной степени метаморфизма, входящих в состав шихты, нельзя установить однозначно, проводят еще 100 измерений и в дальнейшем до тех пор, пока их количество не будет достаточным. Предельное количество измерений — 1000.

На каждом шлиф-штупе выполняют до 20 измерений в двух взаимно перпендикулярных направлениях. Для этого шлиф-штуп устанавливают так, чтобы плоскость наслония была перпендикулярна к падающему лучу оптической системы микроскопа. Участки для измерений выбирают так, чтобы они располагались равномерно по всей поверхности витринита исследуемого шлиф-штупа.

Произвольный показатель отражения (R_0, r) вычисляют как среднее арифметическое всех измерений.

7.3.4 Измерения показателей отражения в воздухе.

Определения максимального, минимального и произвольного показателей отражения ($R_{a, \max}$, $R_{a, \min}$ и $R_{a, r}$) допускается проводить для предварительной оценки стадий метаморфизма.

Измерения в воздухе проводят аналогично измерениям в иммерсионном масле при более низких значениях апертурной диафрагмы, напряжения осветителя и рабочего напряжения ФЭУ.

На исследуемом шлиф-брикете необходимо выполнить 20—30 измерений, на шлиф-штупе — 10 и более.

8 ОБРАБОТКА РЕЗУЛЬТАТОВ

8.1 Результаты могут быть выражены в виде отдельного значения или рядом чисел с интервалом 0,05 % показателя отражения ($1/2 V$ —шага) или с интервалом 0,10 % показателя отражения (V —шаг). Средний показатель отражения и стандартное отклонение вычисляют следующим образом:

1) Если известны отдельные показания, то средний показатель отражения и стандартное отклонение вычисляют по формулам (1) и (2) соответственно:

$$\bar{R} = \frac{\sum R_i}{n}, \quad (1) \quad \sigma = \sqrt{\frac{n \sum R_i^2 - (\sum R_i)^2}{n(n-1)}}, \quad (2)$$

где \bar{R} — средний максимальный, средний минимальный или средний произвольный показатель отражения, %;

R_i — отдельное показание (измерение);

n — число измерений;

σ — стандартное отклонение.

2) Если результаты представлены в виде ряда измерений в $1/2$ V—шаге или V—шаге, используют следующие уравнения:

$$\bar{R} = \frac{\sum R_i \cdot X_i}{n}, \quad \sigma = \sqrt{\frac{\sum R_i^2 \cdot X_i - n\bar{R}^2}{n-1}},$$

где R_i — среднее значение $1/2$ V—шага или V—шага;

X — число замеров показателя отражения в $1/2$ V—шаге или V—шаге.

Регистрируют субмацералы витринита, к которым относятся значения \bar{R} независимо от того, какой показатель отражения измеряли, максимальный, минимальный или произвольный, и количество точек измерения. Процентное содержание витринита для каждого $1/2$ V—шага или V—шага можно представить в виде рефлектограммы. Пример выражения результатов приведен в таблице 2, соответствующая рефлектограмма на рисунке 4.

Примечание — V—шаг имеет диапазон в 0,1 показателя отражения, а $1/2$ —0,05%. Во избежание перекрытия значений показателя отражения, выраженных с точностью до второго знака после запятой, интервалы значений представлены, например, следующим образом:

V—шаг: 0,60—0,69; 0,70—0,79 и т. д. (включ.).

$1/2$ V—шага: 0,60—0,64; 0,65—0,69 и т. д. (включ.).

Средняя величина ряда (0,60—0,69) — 0,645.

Средняя величина ряда (0,60—0,64) — 0,62.

8.2 При необходимости произвольный показатель отражения ($R_{0,r}$) вычисляют по средним значениям максимального и минимального показателей отражения по формулам:

для аншлиф-штуфа $R_{0,r} = 2/3 R_{0,max} + 1/3 R_{0,min}$

для аншлиф-брикета $R_{0,r} = 1/2 (R_{0,max} + R_{0,min}^0)$

Величина $R_{0,min}^0$ занимает промежуточное положение между $R_{0,max}$ и $R_{0,min}$ и связана с ориентировкой зерна в аншлиф-брикете.

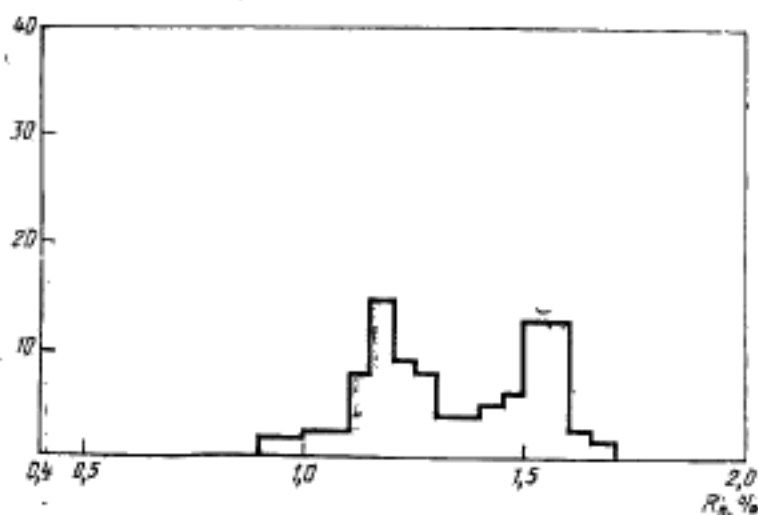
8.3 В качестве дополнительного параметра вычисляют показатель анизотропии отражения (A_R) по формулам:

для аншлиф-штуфа $A_R = \frac{R_{0,max} - R_{0,min}}{R_{0,r}} \cdot 100\%$

для аншлиф-брикета $A_R = \frac{1,5(R_{0,max} - R_{0,min}^0)}{R_{0,r}} \cdot 100\%$

8.4 Обработку результатов измерений в обыкновенном и поляризованном свете в воздухе по аншлиф-брикетам и аншлиф-шту-

фам проводят аналогично обработке результатов измерений в иммерсионном масле (8.1).



Номер образца	1
Дата	11.03.78
Среднее значение максимального показателя отражения	—
Среднее значение произвольного показателя отражения $\bar{R}_0, \%$	1,32
Стандартное отклонение	0,20
Субфазералы витринита	телоколлацит, десмоколлацит
Число замеров	300

Рисунок 4—Рефлектограмма, составленная по результатам таблицы 2

Таблица 2

Измеренный показатель отражения: произвольный
Субфазералы витринита: телоколлацит и десмоколлацит

Показатель отражения	Количество наблюдений	Процент наблюдений
0,40—0,44	—	—
0,45—0,49	—	—
0,50—0,54	—	—
0,55—0,59	—	—
0,60—0,64	—	—
0,65—0,69	—	—
0,70—0,74	—	—
0,75—0,79	—	—
0,80—0,84	—	—

СОДЕРЖАНИЕ

1	Назначение и область применения	1
2	Нормативные ссылки	2
3	Сущность метода	2
4	Отбор проб и подготовка образцов	2
5	Материалы и реактивы	3
6	Аппаратура	6
7	Проведение измерений	10
8	Обработка результатов	15
9	Точность	18
10	Протокол испытания	20

Показатель отражения	Количество наблюдений	Процент наблюдений
0,85—0,89	2	—
0,90—0,94	12	—
0,95—0,99	12	2
1,00—1,04	15	2
1,05—1,09	14	3
1,10—1,14	39	3
1,15—1,19	78	8
1,20—1,24	47	15
1,25—1,29	39	9
1,30—1,34	18	8
1,35—1,39	20	4
1,40—1,44	23	4
1,45—1,49	29	5
1,50—1,54	66	6
1,55—1,59	65	14
1,60—1,64	13	13
1,65—1,69	8	3
1,70—1,74	—	2
1,75—1,79	—	—
1,80—1,84	—	—
1,85—1,89	—	—
1,90—1,94	—	—
1,95—1,99	—	—

Общее количество измерений $n=500$

Средний показатель отражения $\bar{R}_{0, r}=1,32\%$

Стандартное отклонение $\sigma=0,20\%$

9 ТОЧНОСТЬ

9.1 Сходимость

Сходимость определений средних значений максимального, минимального или произвольного показателей отражения представляет собой значение, на которое отличаются два отдельных показания, выполненных при одинаковом числе измерений одним и тем же оператором на одном и том же препарате с использованием одной и той же аппаратуры при доверительной вероятности 95 %:

Сходимость вычисляют по формуле

$$X = (2\sqrt{2})\sigma_t,$$

где σ_t — теоретическое стандартное отклонение.

Сходимость зависит от ряда факторов, включающих:

- 1) ограниченную точность калибровки с помощью эталонов показателя отражения (6.2.5);
- 2) допустимое смещение калибровки во время измерений (6.3.2);
- 3) число сделанных измерений и диапазон значений показателя отражения для витринита одного угольного пласта.

Общее влияние этих факторов может быть выражено стандартным отклонением среднего показателя отражения до 0,02 % для пробы одного отдельного угля из одного пласта. Это соответствует сходимости до 0,06 %.

9.2 Воспроизводимость

Воспроизводимость определений средних значений максимального, минимального или произвольного показателей — это значение, на которое отличаются значения двух определений, выполненных с одинаковым числом измерений двумя различными операторами на двух различных препаратах, изготовленных из одной и той же пробы, и использованием различной аппаратуры, с доверительной вероятностью 95 %.

Воспроизводимость вычисляют по формуле

$$(2\sqrt{2}) \sigma_0,$$

где σ_0 — действительное стандартное отклонение.

Если операторы соответствующим образом подготовлены для идентификации витринита или соответствующих субмацералов, а показатель отражения эталона достоверно известен, стандартные отклонения определений среднего показателя отражения различными операторами в разных лабораториях составляют 0,03 %. Воспроизводимость таким образом составляет 0,08 %.

9.3 Допускаемые расхождения между результатами средних значений показателей отражения двух определений указаны в таблице 3.

Таблица 3

Показатель отражения, %	Допускаемые расхождения % абс.		Количество измерений
	в одной лаборатории	в разных лабораториях	
До 1,0 включ.	0,02	0,03	40
1,01—1,50	0,03	0,05	40
1,51—2,00	0,05	0,08	40
2,01—2,50	0,07	0,11	40
2,51—3,00	0,10	0,15	40
3,01—3,50	0,10	0,15	80
3,51—4,00	0,10	0,15	120
4,01—4,50	0,10	0,15	200
4,51—5,00	0,10	0,15	300
Более 5,0	0,10	0,15	500

10 ПРОТОКОЛ ИСПЫТАНИЯ

Протокол испытания должен включать:

- 1) ссылку на стандарт;
- 2) все подробности, необходимые для идентификации пробы;
- 3) общее число измерений;
- 4) тип выполненных измерений, т. е. максимальный, *минимальный* или произвольный показатель отражения;
- 5) тип и соотношение субмацералов витринита, использованных в этом определении;
- 6) полученные результаты;
- 7) другие особенности образца, замеченные при анализе и которые могут быть полезными при использовании результатов.

УДК 622.33.001.4:006.354

A19

ОКСТУ 0309

Ключевые слова: уголь каменный, уголь бурый, антрацит, твердые рассеянные органические вещества, углеродистые материалы, метод определения показателей отражения

Редактор *И. В. Виноградская*
Технический редактор *В. Н. Прусакова*
Корректор *М. С. Кабацова*

Сдано в набор 10.02.95. Подп. в печать 07.04.95. Усл. печ. л. 1,40. Усл. кр.-отт. 1,40.
Уч.-изд. л. 1,40. Тир. 345 экз. С 2290.

Ордена «Знак Почета» Издательство стандартов, 107076, Москва, Колодезный пер., 14
Калужская типография стандартов, ул. Московская, 256. Зак. 373
ПЛР № 040138

МЕЖГОСУДАРСТВЕННЫЙ СТАНДАРТ

УГЛИ БУРЫЕ, КАМЕННЫЕ, АНТРАЦИТЫ,
ТВЕРДЫЕ РАССЕЯННЫЕ ОРГАНИЧЕСКИЕ
ВЕЩЕСТВА И УГЛЕРОДИСТЫЕ МАТЕРИАЛЫ

Метод определения показателей отражения

Brown coals, hard coals, anthracites, solid dispersed
organic matters and carbon materials.
Method for determination of reflectance indices

Дата введения 1996—01—01

Настоящий стандарт распространяется на угли бурые, каменные, антрациты, угольные смеси, твердые рассеянные органические вещества и углеродистые материалы и устанавливает метод определения показателей отражения.

Показатель отражения витринита применяется для характеристики степени метаморфизма углей, при их поисках и разведке, разработке месторождений и классификации, для установления термогенетической преобразованности твердого рассеянного органического вещества в осадочных породах, а также для определения состава угольных смесей при обогащении и коксовании.

Дополнительные требования, отражающие потребности народного хозяйства, выделены курсивом.

1 НАЗНАЧЕНИЕ И ОБЛАСТЬ ПРИМЕНЕНИЯ

Настоящий стандарт устанавливает метод определения минимального, максимального и произвольного показателей отражения с помощью микроскопа в иммерсионном масле и в воздухе на полированных поверхностях аншлиф-брикетов и аншлиф-штуфов витринитовой составляющей угля.

Метод применим для характеристики как отдельных углей, так и их смесей.

Метод требует предварительной идентификации витринита и других субмацералов. Показатели отражения измеряют на одном или более субмацералах витринита. В результатах анализа указы-

вают, максимальный или произвольный показатель отражения и субмацерал, по которому производились измерения.

2 НОРМАТИВНЫЕ ССЫЛКИ

В настоящем стандарте использованы ссылки на следующие стандарты:

ГОСТ 10742—71 Угли бурые, каменные, антрацит, горючие сланцы и угольные брикеты. Методы отбора и подготовки проб для лабораторных испытаний.

ГОСТ 12112—78 Угли бурые. Метод определения петрографического состава

ГОСТ 9414.2—93 Уголь каменный и антрацит. Методы петрографического анализа. Часть 2. Метод подготовки образцов угля

3 СУЩНОСТЬ МЕТОДА

Сущность метода заключается в измерении и сравнении электрических токов, возникающих в фотоэлектронном умножителе (ФЭУ) под влиянием светового потока, отраженного от полированных поверхностей мацералов или субмацералов исследуемого образца и стандартных образцов (эталонов) с установленным показателем отражения.

4 ОТБОР ПРОБ И ПОДГОТОВКА ОБРАЗЦОВ

4.1 Отбор проб для приготовления аншлиф-брикетов производят по ГОСТ 10742.

4.2 Аншлиф-брикеты изготавливают по ГОСТ 9414.2.

Из проб, предназначенных для измерения показателей отражения с построением рефлектограмм, изготавливают по два аншлиф-брикета диаметром не менее 20 мм.

4.3 Для приготовления аншлиф-брикетов из пород с включениями твердого рассеянного органического вещества предварительно производят обогащение измельченной породы, например методом флотации, методом химического разложения составной неорганической части пород и другими.

4.4 Для приготовления аншлиф-штупфов углей отбирают образцы от основных пластообразующих литотипов размером не менее 30×30×30 мм. При взятии проб из керна буровых скважин допускается отбирать образцы размером 20×20×20 мм.

4.5 Для приготовления аншлиф-штупфов из пород с включениями твердого рассеянного органического вещества отбирают образ-

цы, в которых включения твердого органического вещества видны микроскопически или по типу отложений можно предположить их наличие. Размер образцов зависит от возможности отбора (естественные обнажения, горные выработки, керн буровых скважин).

4.6 Приготовление аншлиф-штупфов состоит из трех операций: пропитывания с целью придания образцам прочности и монолитности для последующих шлифования и полирования.

4.6.1 В качестве пропитывающих веществ применяют синтетические смолы, карнаубский воск, канифоль с ксилолом и др.

Для некоторых видов углей и пород с включениями твердого рассеянного органического вещества достаточно погрузить образец в пропитывающее вещество.

Если образец обладает достаточной прочностью, поверхность, перпендикулярную к плоскости наложения, слегка шлифуют.

Образцы слабоуплотненных песчано-глинистых пород, содержащих мелкие рассеянные органические включения, перед пропитыванием в канифоли с ксилолом просушивают в сушильном шкафу при температуре 70°C в течение 48 ч.

Образцы обвязывают проволокой, к концу которой прикрепляют этикетку с паспортом, и помещают в один слой в фарфоровую чашку; насыпают в нее канифоль, раздробленную на зерна величиной от 3 до 7 мм, и заливают ксилолом (3 см³ на 1 г канифоли) так, чтобы образцы были покрыты раствором полностью.

Пропитывание проводят в вытяжном шкафу при нагревании на закрытой плитке в течение 50—60 мин до полного выпаривания ксилола. Затем образцы извлекают из чашки и охлаждают до комнатной температуры.

4.6.2 Шлифуют две взаимно параллельные плоскости пропитанного образца, перпендикулярные к наложению, и полируют одну из них.

Шлифование и полирование проводят по ГОСТ Р 50177.2 и ГОСТ 12113.

4.7 При исследовании длительно хранившихся аншлиф-брикетов и аншлиф-штупфов, а также ранее измерявшихся образцов необходимо их перед измерениями показателя отражения сошлифовать на 1,5—2 мм и заново отполировать.

5 МАТЕРИАЛЫ И РЕАКТИВЫ

5.1 Калибровочные эталоны

5.1.1 Эталоны показателя отражения, представляющие собой образцы с полированной поверхностью, удовлетворяют следующим требованиям:

- а) изотропны или представляют собой основное сечение одноосных минералов;
- б) прочны и коррозионноустойчивы;
- в) сохраняют постоянный показатель отражения в течение длительного времени;
- г) не содержат включений, впадин, границ зерен, внутренних трещин и дефектов;
- д) имеют низкий показатель абсорбции.

5.1.2 Эталоны должны быть толщиной свыше 5 мм или иметь форму *трехгранной призмы (30/60°)* во избежание попадания в объектив количества света больше того, которое отражается от его верхней (рабочей) поверхности.

В качестве рабочей поверхности для определения показателя отражения используют отполированную грань. Основание и боковые стороны эталона *покрывают непрозрачным черным лаком или помещают в прочную непрозрачную оправу.*

Ход луча в клинообразном эталоне, вставленном в черную смолу, при фотометрических измерениях показателя отражения показан на рисунке 1.

5.1.3 При проведении измерений применяют не менее трех эталонов с показателями отражения, близкими или перекрывающими область измерения показателей отражения исследуемых образцов. Для измерения показателя отражения угля, равного 1,0 %, следует применять эталоны с показателями отражения приблизительно 0,6; 1,0; 1,6 %.

Средние показатели преломления и отражения для общеупотребительных эталонов приведены в таблице 1.

5.1.4 *Истинные значения показателя отражения эталонов определяют в специальных оптических лабораториях или рассчитывают по показателю преломления.*

Зная показатель преломления n и показатель абсорбции α (если он значительный) эталона при длине волны 546 нм, можно вычислить показатель отражения (R) в процентах по формуле

$$R = \frac{(n - 1,518)^2 + n^2 \alpha^2}{(n + 1,518)^2 + n^2 \alpha^2} \cdot 100.$$

Если показатель преломления не известен или предполагается, что свойства поверхности могут не точно соответствовать номинальным основным свойствам, показатель отражения определяют тщательным сравнением с эталоном с известным показателем отражения.

5.1.5 *Нулевой эталон применяют для устранения влияния темнового тока фотоэлектронного умножителя и рассеянного света в оптической системе микроскопа. В качестве нулевого эталона мож-*

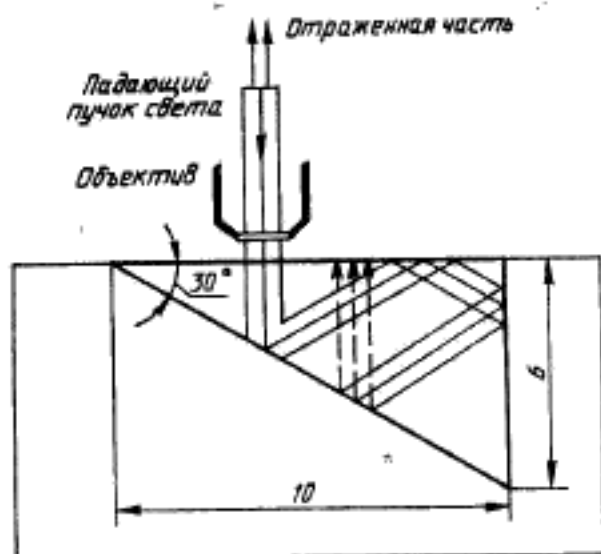


Рисунок 1—Ход луча в клинообразном эталоне, вставленном в черную смолу, при фотометрических измерениях показателя отражения

Таблица 1

Средние показатели преломления отражения для общеупотребительных эталонов

Наименование эталона	Показатель преломления	Показатель отражения в иммерсионном масле, %
Оптические стекла	1,70—2,26	0,32—3,80
тяжелый флинт ТФ-5	1,75	0,58
сверхтяжелый флинт СТФ-2	2,17	3,12
сверхтяжелый флинт СТФ-3	2,26	3,80
Лейкосапфир	1,77	0,60
Алюмо-итриевый гранат	1,84	0,92
Гадолиниево-галлиевый гранат	1,98	1,73
Алмаз	2,42	5,28
Карбид кремния (карборунд)	2,66	7,50

но использовать оптическое стекло К8 или аншлиф-брикет, изготовленный из угля с размером частиц менее 0,06 мм и имеющий в центре углубление диаметром и глубиной 5 мм, заполненное иммерсионным маслом.

5.1.6 При чистке эталонов следует соблюдать осторожность, чтобы не повредить полированную поверхность. В противном случае необходимо заново отполировать его рабочую поверхность.

5.2 Масло иммерсионное, удовлетворяющее следующим требованиям:

некоррозионное;

не высыхающее;

с показателем преломления при длине волны 546 нм $1,5180 \pm 0,0004$ при 23°C ;

с температурным коэффициентом d_n/d_t менее чем $0,005 \text{ K}^{-1}$.

Масло не должно содержать токсичные компоненты и необходимо ежегодно проверять его показатель преломления.

5.3 *Спирт-ректификат.*

5.4 *Вата гигроскопическая, ткань для оптики.*

5.5 Предметные стекла и пластинки для закрепления исследуемых образцов.

6 АППАРАТУРА

6.1 *Моноккулярный* или биноккулярный поляризационный микроскоп с фотометром для измерения показателя в отраженном свете. Оптические части микроскопа, применяемые для измерения показателя отражения, показаны на рисунке 2. Составляющие детали не всегда располагаются в указанной последовательности.

6.1.1 Источник света *A*. Можно использовать любой источник света со стабильным излучением; рекомендуется кварцевая галогенная лампа мощностью 100 Вт.

6.1.2 Поляризатор *D* — поляризационный фильтр или призма.

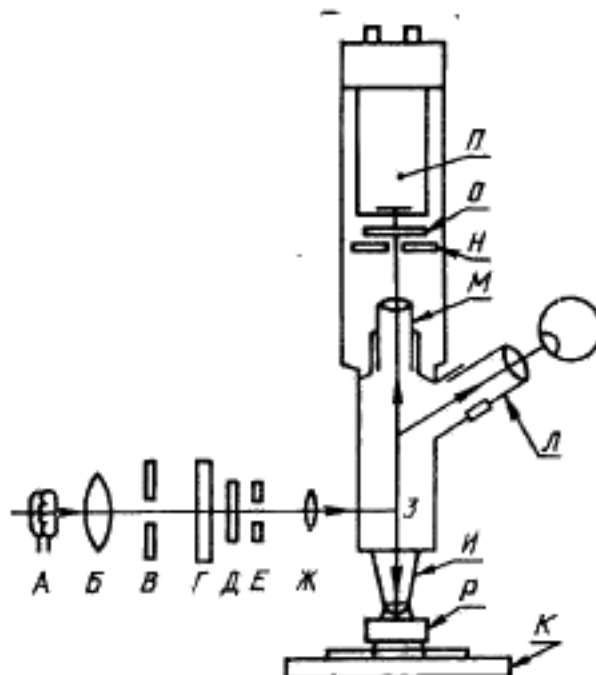
6.1.3 Апертура для регулировки света, состоящая из двух переменных диафрагм, одна из которых фокусирует свет на задней фокальной плоскости объектива (осветителя *B*), другая — на поверхности образца (полевая диафрагма *E*). Должна быть обеспечена возможность центровки по отношению к оптической оси системы микроскопа.

6.1.4 Вертикальный осветитель — призма Берека, пластинка из простого стекла с покрытием или осветитель Смита (сочетание зеркала со стеклянной пластинкой *З*). Типы вертикальных осветителей показаны на рисунке 3.

6.1.5 Объектив *И* без аберрации, пригодный для работы в поляризованном свете и иммерсионном масле, с увеличением от $25\times$ до $60\times$ и низким значением паразитического отражения (7.2.3).

6.1.6 Окуляр *Л* — два окуляра, один из которых снабжен перекрестием нитей, которое может иметь такую шкалу, чтобы общее

увеличение объектива, окуляров и в некоторых случаях тубуса составляло от $250\times$ до $750\times$. Может потребоваться третий окуляр *М* на пути света к фотоумножителю.



А — лампа; *Б* — собирающая линза; *В* — апертура осветителя; *Г* — тепловой фильтр; *Д* — поляризатор; *Е* — полевая диафрагма; *Ж* — фокусирующая линза полевой диафрагмы; *З* — вертикальный осветитель; *И* — объектив; *Р* — образец; *К* — столик; *Л* — окуляр; *М* — третий окуляр; *Н* — измерительная апертура, *О* — 346 нм интерференционный фильтр; *П* — фотоэлектронный умножитель

Рисунок 2 — Оптические части микроскопа, применяемого для измерения показателя отражения

6.1.7 Тубус микроскопа, имеющий следующие приспособления:

а) измерительную апертуру *Н*, которая позволяет регулировать световой поток, отраженный в фотоумножитель от поверхности образца *Р*, площадью менее 80 мкм^2 . Апертура должна быть отцентрирована с перекрестием нитей окуляра;

б) приспособления для оптической изоляции окуляров для предотвращения попадания лишнего света во время измерений;

в) необходимое зачернение для поглощения рассеянного света.