

9521



ГОСУДАРСТВЕННЫЙ СТАНДАРТ  
СОЮЗА ССР

---

**УГЛИ КАМЕННЫЕ**  
**МЕТОД ОПРЕДЕЛЕНИЯ КОКСУЕМОСТИ**  
**ГОСТ 9521—74**

Издание официальное

Цена 10 коп.

ГОСУДАРСТВЕННЫЙ КОМИТЕТ СТАНДАРТОВ  
СОВЕТА МИНИСТРОВ СССР

Москва

**УГЛИ КАМЕННЫЕ**  
**Метод определения коксующести**Coals,  
Method for the determination  
of coking property**ГОСТ**  
**9521-74**Взамен  
ГОСТ 9521-65

Постановлением Государственного комитета стандартов Совета Министров СССР от 30 октября 1974 г. № 2446 срок действия установлен

с 01.07.75  
до 01.07.80

Несоблюдение стандарта преследуется по закону

Настоящий стандарт распространяется на каменные угли и устанавливает метод определения коксующести углей и их смесей.

Сущность метода заключается в коксовании испытуемого угля или смеси углей в электропечи и в определении показателей физико-механических свойств кокса, условно характеризующих коксующесть углей, обозначаемые индексами:

$V_H$ —выход валового кокса, %;

$\Sigma_{10}$ —крупность кокса, %;

$P_{25}$  и  $P_{10}$ —прочность кускового кокса, %;

$P_c$ —прочность тела кокса, %.

**1. МЕТОД ОТБОРА ПРОБ**

1.1. Отбор проб—по ГОСТ 9815-61, ГОСТ 10742-71 или ГОСТ 16094-70.

**2. АППАРАТУРА**

2.1. Для проведения испытания применяют:

электропечь для лабораторного коксования (черт. 1) с обогревательной камерой размером 160×190×190 мм. На правой и левой стенках камеры размещено по пять нагревательных элементов, соединенных последовательно. Питание нагревательных элементов каждой стенки и управление ими производят раздельно.

Издание официальное

Перепечатка воспрещена

Переиздание. Август 1975 г.

© Издательство стандартов, 1976

По ситовому составу кокса после сбрасывания определяют крупность кокса  $\Sigma_{40}$  в процентах ( $\Sigma_{40}$  — сумма классов кокса более 40 мм). Полученные результаты записывают в протокол (см. приложение 2).

4.2.2. Кокс крупностью более 25 мм (классы более 60, 60—40 и 40—25 мм) после испытания на сбрасывание загружают в барабан, который вращают 6 мин (300 оборотов). После этого остаток кокса в барабане взвешивают, а коксовую мелочь подвергают ситовому анализу на ситах с квадратными отверстиями размером 25×25 и 10×10 мм в течение 4 мин. Полученные результаты в граммах и процентах записывают в протокол (см. приложение 2).

По результатам испытания кокса в барабане определяют прочность кускового кокса в процентах:  $P_{25}$  (выход кокса более 25 мм) и  $P_{10}$  (выход кокса класса 0—10 мм).

Расхождения между результатами двух определений (коксований) не должно превышать 3 абс.%. За окончательный результат принимают среднее арифметическое результатов двух определений.

Если расхождение между результатами двух определений более 3%, проводят третье определение.

За окончательный результат принимают среднее арифметическое результатов двух наиболее близких определений в пределах допустимых расхождений.

#### 4.3. Определение прочности тела кокса

4.3.1. Весь кокс после испытания в барабане дробят в лабораторной щековой дробилке до размера частиц 0—13 мм, выделяют кокс класса 3—6 мм просеиванием через сита с круглыми отверстиями диаметром 6 и 3 мм. Кокс класса менее 3 мм отбрасывают, а более 6 мм измельчают в несколько приемов в лабораторной двухвалковой дробилке с гладкими валками, постепенно сужая щель между валками от 6 до 4 мм до полного прохождения всего кокса через сито с размером отверстий диаметром 6 мм. При этом кокс класса менее 3 мм при каждом рассеве отбрасывают, а класса 3—6 мм собирают вместе и присоединяют к полученному при предварительном дроблении кокса в щековой дробилке.

Примечание. Для точности регулирования щели между валками удобно пользоваться шаблонами — железными пластинками толщиной 6 и 4 мм. Допускается измельчение кокса вручную.

Кокс класса 3—6 мм просушивают на противне в сушильном шкафу в течение 2—3 ч, затем высыпают на противень или плиту, тщательно перемешивают, распределяют по поверхности ровным слоем толщиной не более 10 мм и делят на 20 квадратов (по 5 квадратов в ряду). В мерный стакан или цилиндр вместимостью 50 см<sup>3</sup> от каждого квадрата отбирают пробу кокса и уп-

лотняют в течение 10 с на вибраторе, затем досыпают коксом того же класса крупности, а избыток удаляют стальной линейкой. Кокс из мерного стакана взвешивают с погрешностью не более 0,05 г и результат взвешивания заносят в протокол (см. приложение 2). Так же готовят вторую пробу.

Масса кокса объемом 50 см<sup>3</sup> является относительным показателем насыпной массы кокса.

Цилиндр аппарата для определения прочности тела снимают с крестовины, отвинчивают пробку и извлекают стальные шары. Половину пробы кокса загружают в цилиндр, после чего в этот цилиндр, расположенный наклонно, осторожно загружают все шары, засыпают вторую половину пробы, навинчивают пробку и ставят цилиндр в крестовину аппарата.

Аналогично производят загрузку второго цилиндра.

После установки цилиндров в крестовину аппарата включают мотор. Обработку кокса в цилиндрах заканчивают после 1000 оборотов, затем производят рассев каждой пробы кокса на сите с круглыми отверстиями диаметром 1 мм.

Показатель выхода кокса класса более 1 мм в процентах характеризует прочность тела кокса ( $P_c$ ).

За окончательный результат испытания принимают среднее арифметическое результатов двух параллельных определений. Расхождения между результатами параллельных определений при одновременном испытании не должны превышать 1,5 абс. %.

Если расхождения между результатами двух определений более 1,5%, определение повторяют. Результаты заносят в протокол (см. приложение 2).

---

#### **Замена**

ГОСТ 3044—74 введен взамен ГОСТ 3044—61.  
ГОСТ 6616—74 введен взамен ГОСТ 6616—61.

---

## Форма протокола испытания

\_\_\_\_\_ 19\_\_ г.

Номер испытания	Дата и место отбора проб (бассейн, шахта, пласт, выработка)	Технический анализ			Загружено угля, г	Плотность насыпной массы, угля, кг/м <sup>3</sup>
		Дс	Шр	Уг		

## Температурный режим коксования

Время коксования		Температура в камере, °С			Примечание
часы, минуты	время от начала коксования	у левой стенки	у правой стенки	в центре коксовой массы	

**Форма протокола испытания**

Определение сытового состава и прочности кускового кокса \_\_\_\_\_ 19\_\_ г.

Итого испытано	Сытовой состав кокса после сбрашивания - выход фракций, г и %		Сытовой состав кокса, подготовленного для испытания в барабане - выход фракций, г и %		Сытовой состав кокса после 300 оборотов барабана - выход фракций, г и %		Показатели крупности и прочности кускового кокса, %	
	размер фракции, мм	г	размер фракции, мм	г	размер фракции, мм	г		
Итого испытано	0-10	г	г	0-10	г	0-10	Сыта классов бонте 40 мм после сбрасывания в барабане $M_0$	
		%	%		%			%
	10-25	г	г	10-25	г	10-25		г
		%	%		%			%
	25-40	г	г	25-40	г	25-40		г
		%	%		%			%
	40-60	г	г	40-60	г	40-60		г
		%	%		%			%
	60	г	г	60	г	60		г
		%	%		%			%
общая масса		г	г	общая масса		г	Сыта классов бонте 50 мм после испытания в барабане $M_1$	
		%	%			%	Содержание класса 0-10 мм после испытания в барабане $M_2$	

## Определение прочности тела кокса класса 3—6 мм

Номер цилиндра	Масса 50 см <sup>3</sup> кокса, г	Выход кокса, г			Показатель прочности тела кокса $P_c$ (выход кокса размером более 1 мм), %
		размер кусков, мм		потери	
		более 1	0-1		

Редактор *Т. П. Шашина*  
 Технический редактор *В. В. Римкявичюс*  
 Корректор *В. А. Рякуайте*

Сдано в наб. 14.11.75. Подп. в печ. 01.03.76 1,0 п. л. Тир. 4000 Цена 10 коп.

Ордена «Знак Почета» Издательство стандартов, Москва, Д-22, Новопресненский пер., д. 3.  
 Вильнюсская типография Издательства стандартов, ул. Миндауго, 12/14. Зак. 4309

КОНТр ЭКЗ.

Изменение № 1 ГОСТ 9521—74 Угли каменные. Метод определения коксующести

Постановлением Государственного комитета СССР по стандартам от 28.03.84 № 1053 срок введения установлен

с 01.09.84

Под наименованием стандарта проставить код: ОКСТУ 0309.

Вводная часть. Заменить обозначение:  $\Sigma 10$  на  $\Sigma 40$ .

Пункт 1.1. Заменить ссылку: ГОСТ 9815—61 на ГОСТ 9815—75;

исключить слова: «или ГОСТ 16094—70».

(Продолжение изменения к ГОСТ 9521—74)

Пункт 2.1. Заменить ссылки: ГОСТ 12766—67 на ГОСТ 12766.1—77, ГОСТ 7164—71 на ГОСТ 7164—78, ГОСТ 3722—60 на ГОСТ 3722—81;

двенадцатый абзац. Заменить слова: «по ГОСТ 3044—74 длиной 500 м» на «по ГОСТ 3044—77 длиной 500 мм»;

исключить слова: «по ГОСТ 12237—66».

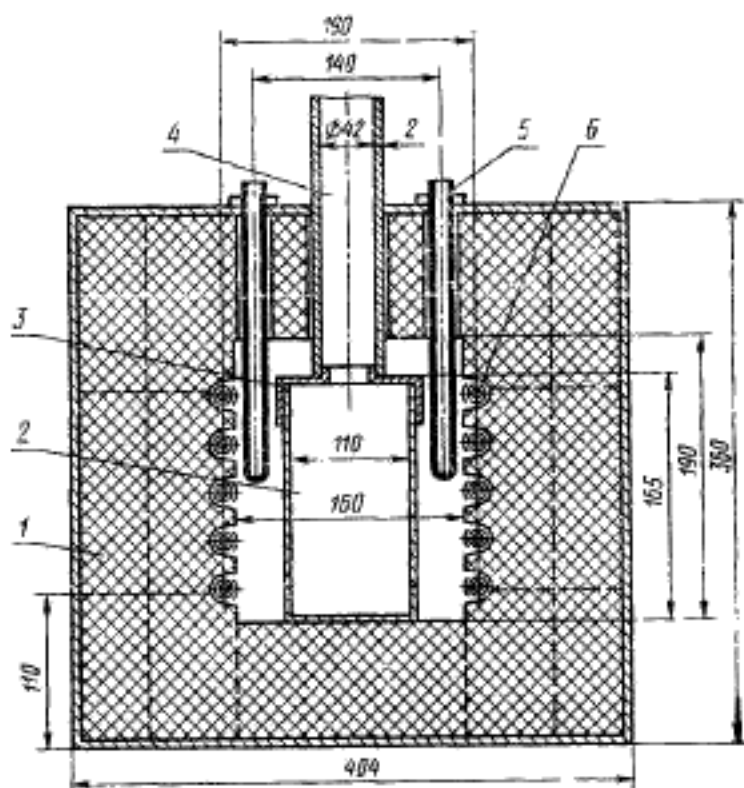
Пункт 4.1.1. Четвертый абзац. Заменить слова: понизилась не менее чем до 650 °С» на «не опускалась ниже 650 °С».

Приложение 1. Заменить символы:  $A^c$  на  $A^d$ ;  $W^p$  на  $W_i^r$ ;  $V^r$  на  $V^{daf}$ .

(ИУС № 7 1984 г.)



## Электропечь для лабораторного коксования



1—камера печи; 2—ящик с углем; 3—крышка ящика; 4—трубка для отвода летучих продуктов коксования; 5—мехол для термопары; 6—нагревательные элементы.

Черт. 1

Для обогрева камеры применяют карборундовые стержни размером, мм:

- общая длина—300;
- длина рабочей части—180;
- диаметр рабочей части—8;
- длина холодной части—60;
- диаметр холодной части—13,5—14,0.

Предельная температура накала карборундовых стержней 1200—1400°C. Стержни должны иметь близкие по величине показатели сопротивления.

Допускается обогревать камеру нагревательными элементами, изготовленными в виде спирали из проволоки 0X27Ю5А-1—1,0X или 0X23Ю5А-1—1,2X и 0X27Ю5А-1—1,0X или 0X27Ю5А-1—1,2 по ГОСТ 12766—67. Каждый элемент помещают в кварцевую

трубку с внутренним диаметром 19 мм. Общая длина проволоки спирали вместе с выводами для каждой стенки при напряжении 127 В составляет 11 м, при напряжении 220 В — 19 м;

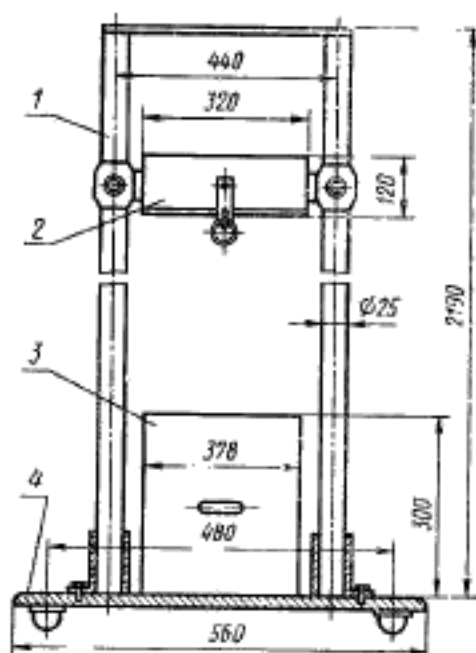
автотрансформаторы на 40 А для регулирования нагрева печи — два;

термопары хромель-алюмель ТХА по ГОСТ 3044—74 длиной 500 м и диаметром 0,5 мм с гальванометром или потенциометром ПСР-1 по ГОСТ 7164—71 — три. Допускается использовать термопары ТПП по ГОСТ 6616—74 и контрольный прибор с соответствующей градуировкой;

ящик размером 110×165×165 мм из листовой стали 12Х18Н10Т, ХН60Ю, 20Х23Н18, 12Х25Н16Г7АР или 36Х18Н25С2 по ГОСТ 5632—72 толщиной 0,8—1,5 мм, закрывающийся крышкой толщиной 2 мм, изготовленной из нержавеющей стали с отверстием для отвода летучих продуктов коксования. В передней стенке ящика посередине его ширины сделано отверстие для чехла термопары диаметром 8 мм на расстоянии 72,5 мм от центра отверстия до дна;

аппарат для сбрасывания кокса (черт. 2);

**Аппарат для сбрасывания кокса**

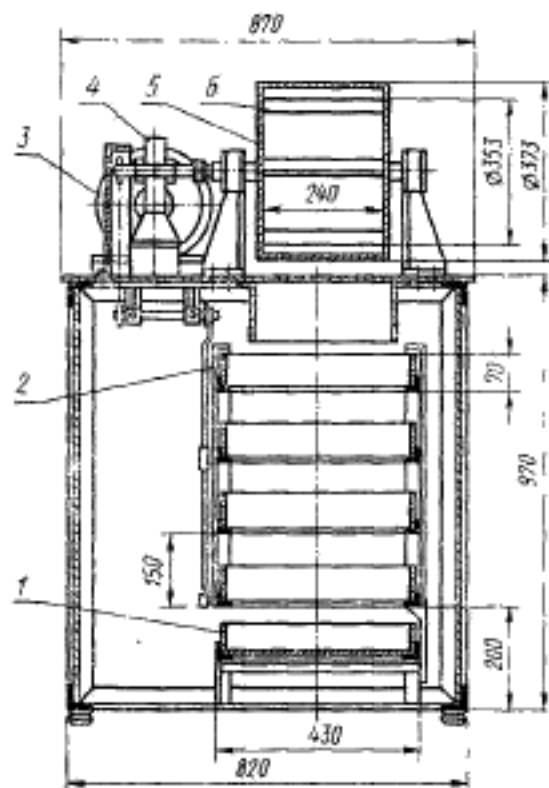


1—стойка; 2—ящик для кокса до сбрасывания; 3—ящик для кокса после сбрасывания; 4—плита.

Черт. 2

барабан колосниковый с редуктором, мотором и набором сит с квадратными отверстиями размером  $60 \times 60$ ,  $40 \times 40$ ,  $25 \times 25$  и  $10 \times 10$  мм для отсева кокса (черт. 3). Диаметр барабана 373 мм, длина 265 мм, расстояние между колосниками круглого сечения диаметром 10 мм—25 мм. Скорость вращения 50 об/мин;

Барабан с механическими ситами



1—подшипники; 2—сито; 3—электродвигатель; 4—редуктор; 5—барабан; 6—вал.

Черт. 3

аппарат для определения прочности тела кокса (класса 3—6 мм) с приводным механизмом, мотором и счетчиком оборотов с автоматическим отключением (черт. 4). Внутренний диаметр цилиндров аппарата  $25 \pm 1$  мм и высота  $310 \pm 0,5$  мм. Цилиндры изготовляют из стали марки 15Х25Т или 15Х28 по ГОСТ 5632—72. Чистота обработки внутренних поверхностей цилиндров должна соответствовать классу 7 по ГОСТ 2789—73. В каждый цилиндр помещаются пять стальных шаров диаметром  $15,08 \pm 0,1$  мм по ГОСТ 3722—60. Скорость вращения цилиндров 25 об/мин;

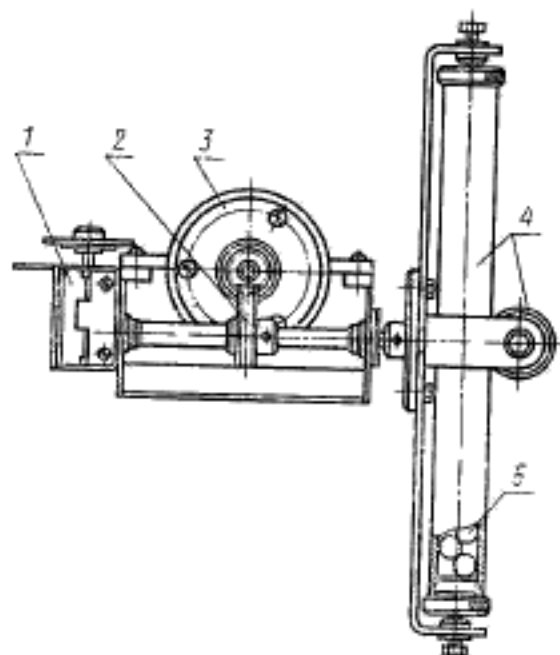
стакан мерный с внутренним диаметром 30 мм, высотой 71 мм и вместимостью 50 см<sup>3</sup>;

бункер для загрузки угля (черт. 5);

вибратор (черт. 6);

аппарат для тушения кокса (черт. 7);

#### Аппарат для испытания кокса класса 3—6 мм



1—счетчик оборотов с автоматическим отключателем;  
2—редуктор; 3—мотор; 4—цилиндр; 5—стальной шар.

Черт. 4

дробилка щековая лабораторная;

дробилка лабораторная двухвалковая по ГОСТ 12237—66;

набор сит с ячейками круглого сечения диаметром 6,3 и 1 мм с поддоном и крышкой;

весы лабораторные с погрешностью взвешивания не более 0,1 кг и 0,01 г;

противни, совки, скребки и др.

### 3. ПОДГОТОВКА К ИСПЫТАНИЮ

3.1. Для определения коксуемости от первичной пробы, сокращенной и измельченной до размера частиц 0—3 мм, отбирают пробу угля массой 10 кг.

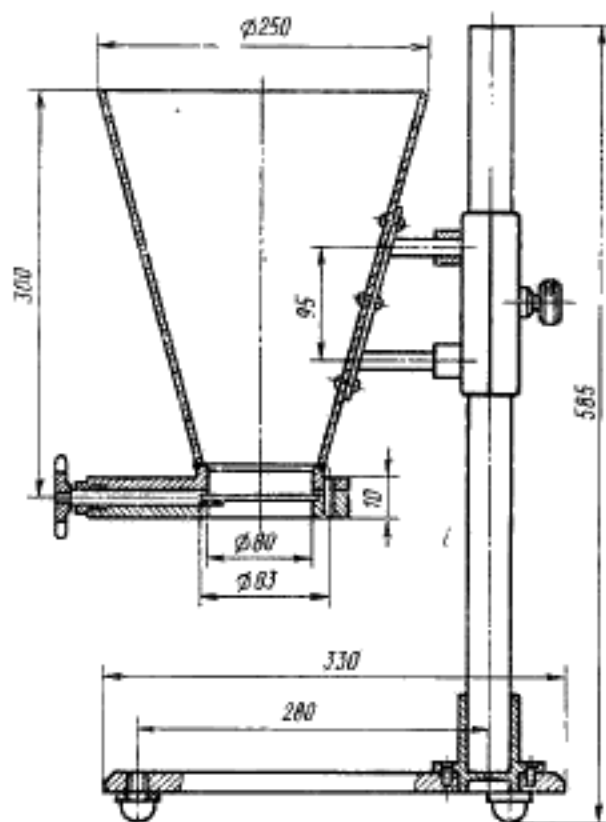
От пробы угля массой 10 кг отбирают порцию массой 3 кг. Оставшуюся пробу сохраняют для проведения повторных испытаний.

Отобранную порцию тщательно перемешивают на противне и методом квартования отбирают 0,5 кг угля для определения внешней влаги и технического анализа.

Если зольность угля более 10%, всю пробу обогащают по ГОСТ 1186—69.

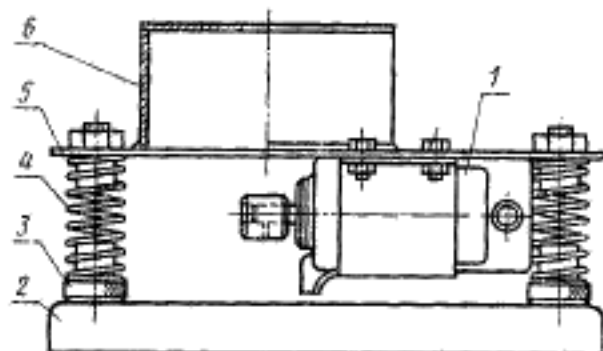
Оставшийся на противне уголь доводят до воздушно сухого состояния, отбирают пробу массой 2 кг и помещают в бункер для загрузки.

Бункер для загрузки угля



Черт. 5

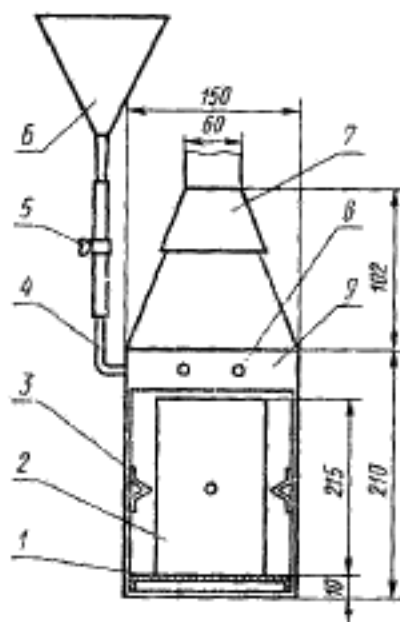
## Вибратор



1—мотор с эксцентриком; 2—опорная плита; 3—направляющая; 4—пружина; 5—станина; 6—гнездо для мерного цилиндра или стакана.

Черт. 6

## Аппарат для тушения кокса



1—подставка; 2—ящик с коксом; 3—направляющая; 4—резиновая трубка; 5—зажим; 6—воронка; 7—отводная трубка; 8—разбрызгиватель; 9—камера.

Черт. 7

Из бункера после открытия шиберов весь уголь поступает в ящик для коксования. Высота падения угля (расстояние от шиберов бункера до дна ящика) должна быть 200 мм. Для равномерной загрузки угля шиберы располагают над центром ящика. Отверстие для термопары в передней части ящика прикрывают бумагой. При загрузке углем ящик устанавливают на лист бумаги или противень. Просыпавшийся уголь тщательно собирают и переносят в ящик.

Загруженный в ящик уголь разравнивают и уплотняют плоской трамбовкой так, чтобы между углем и крышкой ящика было пространство (для летучих продуктов коксования) высотой 18—20 мм. Такое заполнение соответствует полезной емкости ящика около 2,66 л и объемной плотности угля  $750 \text{ кг/м}^3$ . После уплотнения угля ящик закрывают крышкой и обмазывают смесью глины и песка край крышки.

3.2. Перед испытанием проверяют состояние камеры печи, схему включения нагревательных элементов, работу измерительной аппаратуры, уровень расположения термопар на левой и правой сторонах камеры у стенок. Термопары устанавливают так, чтобы расстояние от концов до дна камеры составляло  $84 \pm 10$  мм.

После проверки камеру закрывают дверцей, отверстие на верхней части печи для трубы, отводящей летучие продукты, закрывают куском асбеста и включают электропечь.

Камеру нагревают равномерно со скоростью  $25^\circ\text{C}$  в минуту до температуры  $1000^\circ\text{C}$ .

При достижении температуры  $1000^\circ\text{C}$  камера готова для загрузки испытуемой пробы угля.

#### 4. ПРОВЕДЕНИЕ ИСПЫТАНИЯ

##### 4.1. Проведение опытного коксования

4.1.1. Отключают автотрансформаторы, быстро открывают дверцу камеры и вставляют ящик на равном расстоянии от боковых стенок камеры и вплотную к стенке, противоположной дверце, так, чтобы отверстие в крышке ящика и верхней части печи, а также в дверце камеры и передней стенке ящика совпали. Дверцу камеры закрывают и через отверстие в верхней части камеры на крышку ящика ставят трубу для отвода летучих продуктов коксования.

В отверстия дверцы камеры и передней стенки ящика вставляют термопару в чехле из нержавеющей стали. Термопару вставляют так, чтобы конец ее находился в центре угольной загрузки на расстоянии  $83 \pm 10$  мм от передней стенки ящика.

Для полной герметизации камеры печи дверцу, зазоры между трубой и верхней частью печи, чехлом для термопары и отверстием в дверце обмазывают смесью глины и песка.

Время загрузки ящика в камеру должно быть минимальным, с тем чтобы температура у стенки камеры понизилась не менее чем до 650°C.

Включают автотрансформаторы и регулятор подъема температуры. Нагрев коксовой печи производят со скоростью 2°C в минуту. При достижении у стенки камеры температуры 1050°C регулятор подъема температуры отключают и дальнейший нагрев угля производят при постоянной температуре у стенки камеры до тех пор, пока в центре коксуемой массы установится температура 950°C.

Выключают автотрансформаторы, вынимают чехол с термопарой из дверцы, снимают трубу, открывают дверцу и осторожно извлекают ящик с коксом.

Для тушения кокса быстро снимают крышку ящика, ящик вставляют в аппарат для тушения кокса, закрывают крышку аппарата, снимают зажим с резиновой трубки, соединенной с воронкой, в которой находится вода. Тушение кокса производят в ящике через трубчатые брызгала равномерно по всей поверхности кокса (расход воды до 0,8 л).

После тушения и удаления паров весь кокс из ящика взвешивают и рассчитывают выход валового кокса в процентах на сухую массу загруженного угля или шихты.

Измерение, запись и регулирование температурного режима коксовой печи производят автоматическими приборами с программными регуляторами.

**Примечание.** Допускается ручное регулирование режима работы печи. При этом с момента загрузки температуру у стенок камеры и в центре коксуемой массы угля фиксируют в протоколе (см. приложение 1) через каждые 10 мин. При ручной регулировке по данным протокола строят кривую подъема температуры в центре коксуемой массы угля (по оси абсцисс откладывают время коксования, а по оси ординат — температуру).

## 4.2. Определение физико-механических свойств кокса

4.2.1. Весь кокс после взвешивания переносят в ящик аппарата для сбрасывания, размещая его равномерно по всей площади ящика, и производят однократное сбрасывание кокса на металлическую плиту с высоты 1,8 м.

После сбрасывания весь кокс аккуратно собирают и вручную производят определение ситового состава на ситах с квадратными отверстиями размером 60×60, 40×40, 25×25 и 10×10 мм в течение 4 мин, после чего подсчитывают выход отдельных классов кокса в граммах и процентах. Результаты записывают в протокол (см. приложение 2).