

ГОСТ 28533—90

МЕЖГОСУДАРСТВЕННЫЙ СТАНДАРТ

РЕЖУЩИЙ ИНСТРУМЕНТ ВОЛЧКОВ

**ТИПЫ, ОСНОВНЫЕ РАЗМЕРЫ
И ТЕХНИЧЕСКИЕ ТРЕБОВАНИЯ**

Издание официальное

БЗ 9—2004



Москва
Стандартинформ
2008

М Е Ж Г О С У Д А Р С Т В Е Н Н Ы Й С Т А Н Д А Р Т

РЕЖУЩИЙ ИНСТРУМЕНТ ВОЛЧКОВ

Типы, основные размеры и технические требования

**ГОСТ
28533—90**

Mincers cutting tool. Types, main dimensions and technical requirements

МКС 67.260
ОКП 51 3211

Дата введения 01.01.91

Настоящий стандарт распространяется на режущий инструмент волчков по СТ СЭВ 4706—84 и устанавливает типы, основные размеры и технические требования.

1. ТИПЫ И ОСНОВНЫЕ РАЗМЕРЫ

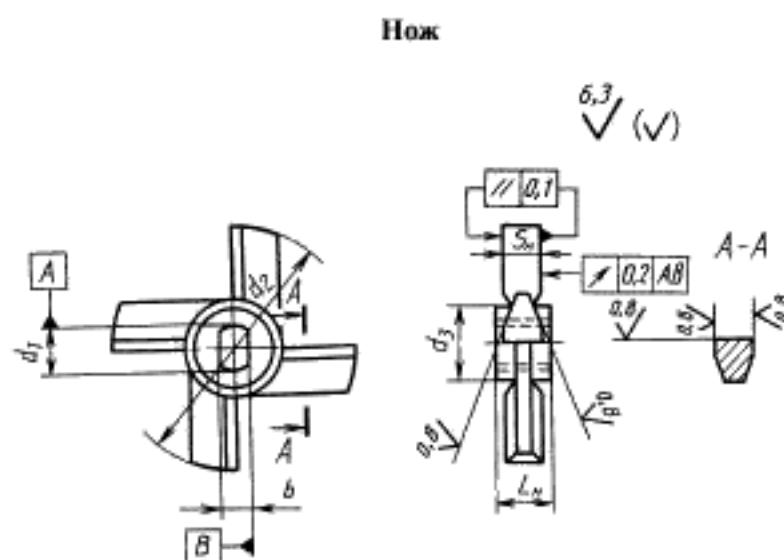
1.1. Ножи должны изготавливаться следующих типов:

- 1 — неразъемные;
- 2 — составные (со сменными режущими пластинками);
- 3 — сепарирующие (для отделения осколков костей, жилок и хрящей).

1.2. Решетки должны изготавливаться следующих типов:

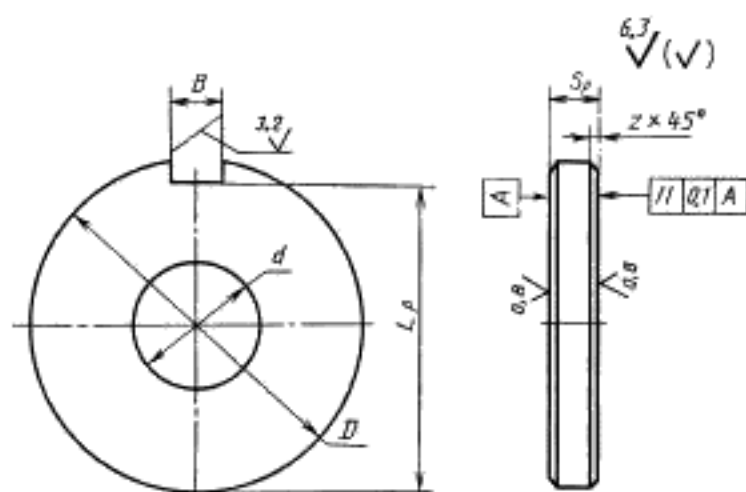
- А — для предварительного измельчения исходного продукта;
- Б — для крупного и мелкого измельчения продукта, с отверстиями диаметром 30; 20; 18; 13; 10; 8; 5; 4; 3; 2,5; 2; 1,5 мм.

1.3. Основные размеры ножей и решеток должны соответствовать указанным на черт. 1 и 2 и в таблице.



Черт. 1

Решетка



Черт. 2

Примечание. Черт. 1 и 2 не определяют конструкцию.

мм

Номинальный диаметр решетки полчка	Нож						Решетка					
	d_1 Н11	b Н11	d_2 h13	d_3 П11	S_H h13	L_H h13	D h13	d Н11	B В11	L_p h13	S_p h13	z
82	16	12	73	22	10	14	82	22	6	79	от 7,5 до 8	0,5
114	21	17	103	28	14	18	114	28	8	110	от 10 до 12	
130	23	19	119	32	15	20	130	32	10	126	от 11 до 14	1
160	32	23	147	42	17	25	160	42	10	155	от 13 до 15	
200	40	32	183	52	22	30	200	52	16	193	от 15 до 19	
250	50	36	230	63	26	35	250	63	16	243	от 18 до 22	

Примеры условных обозначений:

ножа для волчка с номинальным диаметром решетки 160 мм типа 1:

Нож 160—1 ГОСТ 28533—90

решетки типа А номинальным диаметром 160 мм:

Решетка А—160 ГОСТ 28533—90

1.4. Маркировка условных обозначений должна наноситься на нерабочие поверхности режущего инструмента.

2. ТЕХНИЧЕСКИЕ ТРЕБОВАНИЯ

2.1. Твердость лезвия ножа после термообработки должна быть в пределах 48,5 . . . 56 HRC₂, а твердость решетки 58 . . . 64 HRC₂.

2.2. Износостойкость режущего инструмента до переточки должна быть не менее 24 ч.

ИНФОРМАЦИОННЫЕ ДАННЫЕ

1. ВНЕСЕН Министерством общего машиностроения СССР
2. Постановлением Государственного комитета СССР по управлению качеством продукции и стандартам от 24.04.90 № 993 стандарта Совета Экономической Взаимопомощи СТ СЭВ 6693—89 «Резущий инструмент волчков. Типы, основные размеры и технические требования» введен в действие непосредственно в качестве государственного стандарта СССР с 01.01.91
3. ВВЕДЕН ВПЕРВЫЕ
4. ПЕРЕИЗДАНИЕ. Май 2005 г.

*Редактор Л.В. Коретникова
Технический редактор О.Н. Власова
Корректор А.С. Черноусова
Компьютерная верстка И.А. Налейкиной*

Сдано в набор 01.06.2005. Подписано в печать 29.06.2005. Формат 60 × 84¹/₈. Бумага офсетная. Гарнитура Таймс.
Печать офсетная. Усл. печ.л. 0,47. Уч.-изд.л. 0,30. Тираж 50 экз. Зак. 130. С 1463.