

**ГОСТ Р 51415—99
(ИСО 5530-4—91)**

ГОСУДАРСТВЕННЫЙ СТАНДАРТ РОССИЙСКОЙ ФЕДЕРАЦИИ

Мука пшеничная

ФИЗИЧЕСКИЕ ХАРАКТЕРИСТИКИ ТЕСТА

**Определение реологических свойств
с применением альвеографа**

Издание официальное

**ГОССТАНДАРТ РОССИИ
Москва**

Предисловие

1 РАЗРАБОТАН Государственным научным учреждением «Всероссийский научно-исследовательский институт зерна и продуктов его переработки» (ГНУ ВНИИЗ)

ВНЕСЕН Техническим комитетом по стандартизации ТК 2 «Зерно, продукты его переработки и маслосемена»

2 ПРИНЯТ И ВВЕДЕН В ДЕЙСТВИЕ Постановлением Госстандарта России от 22 декабря 1999 г. № 570-ст

3 Настоящий стандарт представляет собой аутентичный текст ИСО 5530-4:1991 «Мука пшеничная. Физические характеристики теста. Часть 4. Определение реологических свойств с применением альвеографа», кроме разделов 2, 4

4 ВВЕДЕН ВПЕРВЫЕ

5 ПЕРЕИЗДАНИЕ

Настоящий стандарт не может быть полностью или частично воспроизведен, тиражирован и распространен в качестве официального издания без разрешения Федерального агентства по техническому регулированию и метрологии

8.2.4 Показатель формы кривой

Показателем формы кривой называют отношение P/L .

8.2.5 Энергия деформации W

Среднюю кривую энергии деформации вычерчивают на основании среднего значения ординаты и среднего значения абсциссы в точке разрыва L . Средняя кривая заменяет действительные кривые в последующих расчетах.

Площадь под кривой (в квадратных сантиметрах) измеряют с помощью планиметрической шкалы или планиметра.

Энергию деформации W , в джоулях, ($10^{-4} J$), необходимую для вздутия пузыря до разрыва 1 г теста, рассчитывают следующим образом.

8.2.5.1 Контрольный расчет проводят по формуле

$$W = 1,32 \cdot \frac{V}{L} \cdot S, \quad (1)$$

где V — объем воздуха, см^3 , равный квадрату индекса раздувания G , плюс 10 см^3 — среднее значение объема воздуха, необходимого для отлипания испытуемой пробы теста от фиксированной поверхности;

L — средняя абсцисса при разрыве, мм;

S — площадь под кривой, см^2 ;

1,32 — коэффициент, связывающий различные факторы: ординату кривой соответственно давлению, коэффициент, обусловленный типом манометра (в данном случае $K = 1,1$), среднюю массу испытуемого кусочка теста, коэффициент корреляции для аппаратуры старого и нового образцов.

Результат выражают с точностью 5 единиц для муки со значениями W менее 200 (для ряда 150, 155, 160, 165...) или с точностью 10 единиц для муки со значениями W более 200 (для ряда 250, 260, 280...).

8.2.5.2 Практический расчет

Для большинства используемых сортов муки с индексом раздувания G от 12 до 26 (или L от 29,2 до 137,3 мм) и измерением показателей при помощи планиметрической шкалы допускается применять упрощенную формулу

$$W = 6,54 S, \quad (2)$$

где S — площадь под кривой, см^2 ;

6,54 — коэффициент, действительный для:

- времени вращения барабана от упора до упора 55 с;
- времени наполнения водой бюретки между отметками 0 и 25 — 23 с (старая модель);
- постоянной скорости потока воздуха $96 \text{ дм}^3/\text{ч}$ (новая модель).

Для измерения давления применяют манометр распространенного типа $K = 1,1$.

8.3 Метод с применением интегрального компьютера RCV 4

Интегральный компьютер осуществляет:

- расчет и вывод на дисплей средних значений P , L , W и P/L (с возможностью стирать явно ошибочные результаты испытаний);
- выдачу на принтер в конце испытания данных пяти зафиксированных кривых и средних значений P , L , W и P/L (рисунок 4).

Значения W , P и L , определенные с помощью интегрального компьютера RCV4, идентичны значениям, полученным по показаниям водяного манометра. При этом площадь под кривыми, записанными на принтере, меньше из-за автоматического отлипания кусочков теста и быстрого отклика электронного датчика на увеличение давления. Расчет проверяют по упрощенной формуле

$$W = 7,16 S, \quad (3)$$

где S — площадь под кривой, см^2 .

9 Допустимая погрешность

Воспроизводимость и сходимость результатов зависят от основных факторов:

- строгого соблюдения методики проведения испытаний, правил и мер контроля, подробно указанных в инструкциях изготовителя по эксплуатации;
- точности определения влажности муки;
- точности соблюдения метода, установленного настоящим стандартом;
- хорошего технического состояния используемой аппаратуры.

Примечание — В нормальных условиях коэффициент вариации воспроизводимости составляет, %:
8 для W и P ;
5 для G .

Коэффициент вариации сходимости существенно ниже коэффициента вариации воспроизводимости.

10 Отчет об испытании

Отчет об испытании должен содержать установленный метод испытания, модель используемой аппаратуры и полученные результаты. Необходимо принимать во внимание подробности осуществляемых операций, не установленные настоящим стандартом или рассматриваемые как необязательные, вместе с любыми отклонениями, которые могут повлиять на результат.

Отчет об испытании должен содержать информацию, необходимую для полной идентификации образца муки.

ПРИЛОЖЕНИЕ А
(обязательное)

Таблица пересчета

Таблица А.1 — Индекс раздувания G представлен как функция от L ($G = 2,226 L$)

L	G	L	G	L	G	L	G
29,22	12,00	58,70	17,00	98,30	22,00	148,00	27,00
29,71	12,10	59,40	17,10	99,20	22,10	149,10	27,10
30,20	12,20	60,10	17,20	100,10	22,20	150,20	27,20
30,70	12,30	60,80	17,30	101,00	22,30	151,30	27,30
31,20	12,40	61,50	17,40	101,90	22,40	152,40	27,40
31,70	12,50	62,20	17,50	102,80	22,50	153,60	27,50
32,21	12,60	62,90	17,60	103,70	22,60	154,70	27,60
32,73	12,70	63,60	17,70	104,60	22,70	155,80	27,70
33,24	12,80	64,30	17,80	105,60	22,80	156,90	27,80
33,77	12,90	65,10	17,90	106,50	22,90	158,10	27,90
34,29	13,00	65,80	18,00	107,40	23,00	159,20	28,00
34,82	13,10	66,50	18,10	108,40	23,10	160,30	28,10
35,35	13,20	67,30	18,20	108,30	23,20	161,50	28,20
35,89	13,30	68,00	18,30	110,20	23,30	162,60	28,30
36,43	13,40	68,70	18,40	111,20	23,40	163,80	28,40
36,98	13,50	69,50	18,50	112,10	23,50	164,90	28,50
37,53	13,60	70,30	18,60	113,10	23,60	166,10	28,60
38,08	13,70	71,00	18,70	114,10	23,70	167,30	28,70
38,64	13,80	71,80	18,80	115,00	23,80	168,40	28,80
39,20	13,90	72,50	18,90	116,00	23,90	169,60	28,90
39,77	14,00	73,30	19,00	117,00	24,00	170,80	29,00
40,34	14,10	74,10	19,10	117,90	24,10	172,00	29,10
40,91	14,20	74,90	19,20	118,90	24,20	173,10	29,20
41,49	14,30	75,60	19,30	119,90	24,30	174,30	29,30
42,07	14,40	76,40	19,40	120,90	24,40	175,50	29,40
42,66	14,50	77,20	19,50	121,90	24,50	176,70	29,50
43,25	14,60	78,00	19,60	122,90	24,60	177,90	29,60
43,85	14,70	78,80	19,70	123,90	24,70	179,10	29,70
44,44	14,80	79,60	19,80	124,90	24,80	180,30	29,80
45,05	14,90	80,40	19,90	125,90	24,90	181,50	29,90
45,70	15,00	81,20	20,00	126,90	25,00	182,80	30,00
46,30	15,10	82,00	20,10	127,90	25,10	184,00	30,10
46,90	15,20	82,90	20,20	129,00	25,20	185,20	30,20
47,50	15,30	83,70	20,30	130,00	25,30	186,40	30,30
48,20	15,40	84,50	20,40	131,00	25,40	187,70	30,40
48,80	15,50	85,30	20,50	132,00	25,50	188,90	30,50
49,40	15,60	86,20	20,60	133,10	25,60	190,13	30,60
50,00	15,70	87,00	20,70	134,10	25,70	191,40	30,70
50,70	15,80	87,90	20,80	135,20	25,80	192,60	30,80
51,30	15,90	88,70	20,90	136,20	25,90	193,90	30,90
52,00	16,00	89,60	21,00	137,30	26,00		
52,60	16,10	90,40	21,10	138,30	26,10		
53,20	16,20	91,30	21,20	139,40	26,20		
54,00	16,30	92,10	21,30	140,50	26,30		
54,60	16,40	93,00	21,40	141,50	26,40		
55,30	16,50	93,90	21,50	142,60	26,50		
56,00	16,60	94,70	21,60	143,70	26,60		
56,60	16,70	95,60	21,70	144,90	26,70		
57,30	16,80	96,50	21,80	145,80	26,80		
58,00	16,90	97,40	21,90	147,00	26,90		

Ключевые слова: пшеничная мука, тесто, испытание физических свойств, определение, реологические свойства, альвеограф

Мука пшеничная

ФИЗИЧЕСКИЕ ХАРАКТЕРИСТИКИ ТЕСТА

Определение реологических свойств с применением альвеографа

Wheat flour. Physical characteristics of doughs.
Determination of rheological properties using a alveograph

Дата введения 2001—03—01

1 Область применения

Настоящий стандарт устанавливает метод определения реологических свойств теста (максимального избыточного давления P , индекса раздувания G , средней абсциссы при разрыве L , энергии деформации W) для муки из зерна мягкой пшеницы (*Triticum aestivum* Linnaeus) с применением альвеографа.

2 Нормативные ссылки

В настоящем стандарте использованы ссылки на следующие стандарты:

ГОСТ ИСО 2170—97 Зерновые и бобовые. Отбор проб молотых продуктов

ГОСТ 4233—77 Натрий хлористый. Технические условия

ГОСТ 6709—72 Вода дистиллированная. Технические условия

ГОСТ 29143—91 (ИСО 712—85) Зерно и зерновые продукты. Определение влажности. Рабочий контрольный метод

ИСО 660—96* Масла и жиры растительные и животные. Определение кислотного числа и кислотности

3 Сущность метода

Метод состоит в замесе теста постоянной влажности из пшеничной муки и раствора хлористого натрия в определенных условиях, приготовлении из теста проб для испытания стандартной толщины после расстойки, раздувании их воздухом в форме пузыря и нанесении на график различий в давлении внутри пузыря по времени.

Оценку свойств теста проводят по форме полученных диаграмм.

* Оригинал стандарта находится в Федеральном фонде ВНИИКИ Госстандарта России.

4 Реактивы

Используют только реактивы квалификации чистый для анализа (ч.д.а.) и дистиллированную по ГОСТ 6709 деминерализованную или эквивалентной чистоты воду.

4.1 Раствор хлористого натрия

25 г хлористого натрия по ГОСТ 4233, ч.д.а., растворяют в дистиллированной или деминерализованной воде или в воде эквивалентной чистоты. Доводят полученный раствор до 1000 см³.

4.2 Рафинированное растительное масло по ИСО 660 из полиненасыщенных, низкомолекулярных углеводов с кислотным числом менее 0,4, например оливковое или арахисовое масло, хранящееся в темном месте в закрытом сосуде и регулярно (каждые три месяца) заменяемое. Парафиновое масло *retrolatum liquidum* (жидкий парафин, известный под названием «вазелиновое масло») представляет собой очищенную смесь естественных жидких насыщенных углеводов, полученных из нефти, с кислотным числом, равным или меньшим 0,05. Парафиновое масло используют вязкостью не более 60 мПа · с (60 сП) при 20 °С.

5 Аппаратура

В настоящем стандарте используют следующую аппаратуру:

5.1 Альвеограф* (с регулятором температуры) со следующими характеристиками:

частота вращения лопасти тестомесилки, мин ⁻¹	60±1
высота направляющих реек для раскатки теста, мм	12,0±0,1
диаметр валика раскатки, мм:	
большой диаметр	40,0±0,1
малый диаметр	33,3±0,1
внутренний диаметр круглого ножа, мм	46,0±0,5
диаметр съемной крышки (диаметр испытуемой пробы теста, которая должна раздуваться), мм	55,0±0,1
теоретическое расстояние между фиксированной поверхностью и большой муфтой после завинчивания (равное толщине испытуемой пробы теста перед раздуванием), мм	2,67±0,01
объем резиновой груши, см ³	18±2
линейная скорость периферической части барабана самописца, мм/с	5,5±0,1
Старая модель:	
объем сосуда между отметками 0 и 25, см ³	625±10
время вытекания воды из сосуда между отметками 0 и 25, с	23,0±0,5
Новая модель:	
скорость потока воздуха в генераторе после регулирования потерь, создаваемых калиброванным соплом № 12С, дм ³ /ч	96±2

* Стандарт разработан на основе характеристик альвеографа «Alveographe Chopin», который является наиболее распространенным в настоящее время прибором данного типа. Используют как старую гидравлическую модель, так и новую с генератором постоянного потока воздуха (рисунок 2).

Изготовитель предлагает интегральный компьютер с дисплеем и печатанием значений W , P , L и P/L . Компьютер обеспечивает автоматическое отделение кусочков теста (объем воздуха 18 см³).

Изготовитель вместе с прибором поставляет бюретку, отградуированную в процентах влажности муки, нож/шпатель, планиметрическую шкалу, шкалу для измерения объема воздуха при раздувании теста, а также инструкции по эксплуатации.

С альвеографом поставляют манометры различных типов для измерения давления. Распространенный тип манометра с поправочным коэффициентом $K = 1,1$ (8.2), $K = 1,6$ (старая модель) и $K = 2,0$ (новая модель) для таких сортов муки, где давление может повыситься до $P = 132$ мм вод. ст. ($K = 1,1$), 192 мм вод. ст. ($K = 1,6$) или 240 мм вод. ст. ($K = 2,0$).

Примечания

- 1 Указанные характеристики относят как к новой, так и к старой модели.
- 2 Некоторые старые модели имеют частоту вращения лопасти месилки (59 ± 1) мин⁻¹. Эта разница не влияет на результат испытаний.

5.2 Бюретка вместимостью 160 см³, ценой деления 25 см³ или бюретка ценой деления (в процентах влажности муки) от 11,6 до 17,8 % (с точностью 0,1 %).

5.3 Весы лабораторные с допуском погрешности взвешивания $\pm 0,5$ г.

5.4 Таймер.

5.5 Планиметр и (или) планиметрическая шкала.

6 Отбор проб

Отбор проб — по ГОСТ ИСО 2170.

7 Проведение испытаний

Если в тексте не оговаривают иное, установленные операции применяют как к старой, так и к новой моделям.

7.1 Предварительный контроль**7.1.1 Старая и новая модели**

Перед каждым испытанием проверяют, чтобы температура тестомесилки и альвеографа составляла $(24,0 \pm 0,2)$ и $(25,0 \pm 0,2)$ °С соответственно. Перед использованием термостат регулируют так, чтобы эта температура стабилизировалась.

Если температура в тестомесилке превышает 25 °С, применяют метод охлаждения, рекомендуемый изготовителем.

7.1.2 Старая модель

7.1.2.1 Регулярно проверяют герметичность аппаратуры (утечку жидкости или воздуха).

7.1.2.2 Проверяют, чтобы уровень воды в бюретке находился на отметке 0.

7.1.2.3 Регулярно проверяют скорость подъема воды в сосуде *H* (рисунок 1). Время, за которое вода поднимается от отметки 0 до отметки 25, должно равняться точно $(23 \pm 0,5)$ с.

7.1.3 Новая модель

7.1.3.1 Регулярно проверяют герметичность аппаратуры (утечку воздуха).

7.1.3.2 Применяя калиброванное сопло № 12С, регулируют скорость потока воздуха так, чтобы можно было получить следующие значения давления:

92 мм вод. ст. — устанавливают регулировкой воздушного генератора на циферблате манометра, показывающего давление воды, или на дисплее компьютера;

60 мм вод. ст. — устанавливают регулировкой клапана расхода на циферблате манометра, показывающего давление воды, или на дисплее компьютера.

7.1.4 Старая и новая модели

Период вращения барабана самописца должен составлять точно 60 с для одного оборота при частоте тока 50 Гц (или 60 Гц для новейших моделей приборов с мотором этого типа) или 55 с от упора до упора, что соответствует линейному перемещению пера самописца на диаграмме со скоростью 302,5 мм за 55 с; проверяют таймером.

7.2 Предварительные операции

7.2.1 Влажность муки определяют по ГОСТ 29143.

7.2.2 Проверяют, чтобы температура муки и раствора хлористого натрия (4.1) составляла (20 ± 5) °С. Прибор используют в помещении при температуре от 18 до 22 °С и относительной влажности воздуха (65 ± 15) %.

7.2.3 По таблице 1 определяют объем раствора хлористого натрия (4.1) для приготовления теста по 7.3.1.

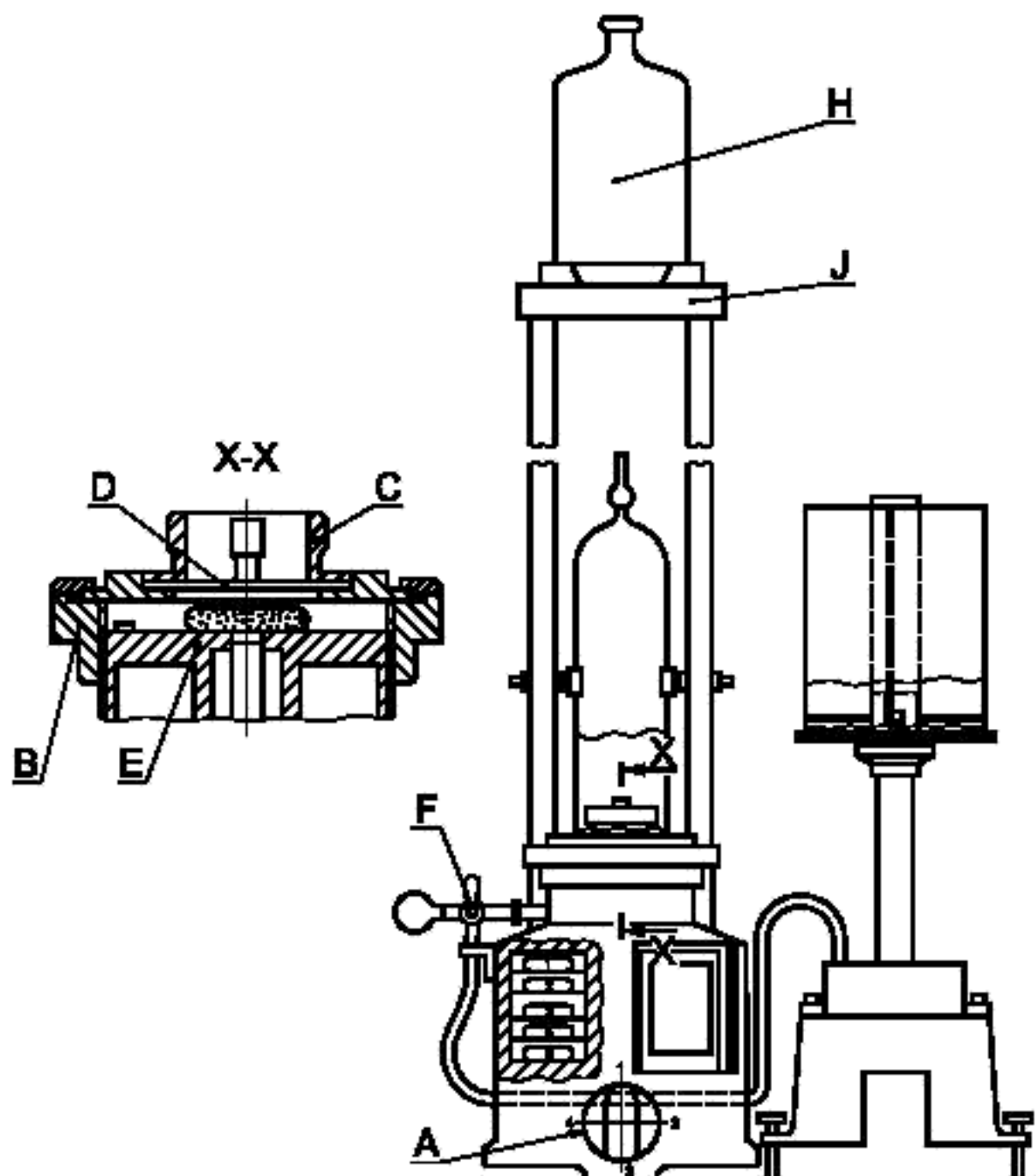


Рисунок 1 — Альвеограф (старая модель)

Таблица 1 — Объем раствора хлористого натрия, добавляемого к 250 г муки в зависимости от ее влажности

Влажность муки, % (по массе)	Объем хлористого натрия, см ³	Влажность муки, % (по массе)	Объем хлористого натрия, см ³	Влажность муки, % (по массе)	Объем хлористого натрия, см ³
5,0	169,6	5,6	166,9	6,2	164,2
5,1	169,2	5,7	166,5	6,3	163,8
5,2	168,7	5,8	166,0	6,4	163,3
5,3	168,3	5,9	165,8	6,5	162,9
5,4	167,8	6,0	165,1	6,6	162,4
5,5	167,4	6,1	164,7	6,7	162,0

Окончание таблицы 1

Влажность муки, % (по массе)	Объем хлористого натрия, см ³	Влажность муки, % (по массе)	Объем хлористого натрия, см ³	Влажность муки, % (по массе)	Объем хлористого натрия, см ³
6,8	161,5	11,2	141,9	15,6	122,3
6,9	161,1	11,3	141,5	15,7	121,9
7,0	160,6	11,4	141,0	15,8	121,4
7,1	160,2	11,5	140,6	15,9	121,0
7,2	159,7	11,6	140,1	16,0	120,6
7,3	159,3	11,7	139,7	16,1	120,2
7,4	158,8	11,8	139,2	16,2	119,7
7,5	158,4	11,9	138,8	16,3	119,3
7,6	157,9	12,0	138,3	16,4	118,8
7,7	157,5	12,1	137,9	16,5	118,4
7,8	157,0	12,2	137,5	16,6	117,9
7,9	156,6	12,3	137,1	16,7	117,5
8,0	156,1	12,4	136,6	16,8	117,0
8,1	155,7	12,5	136,2	16,9	116,6
8,2	155,2	12,6	135,7	17,0	116,1
8,3	154,8	12,7	135,3	17,1	115,7
8,4	154,4	12,8	134,8	17,2	115,2
8,5	153,9	12,9	134,4	17,3	114,8
8,6	153,5	13,0	133,9	17,4	114,3
8,7	153,1	13,1	133,5	17,5	113,9
8,8	152,6	13,2	133,0	17,6	113,4
8,9	152,2	13,3	132,6	17,7	113,0
9,0	151,7	13,4	132,1	17,8	112,5
9,1	151,3	13,5	131,7	17,9	112,1
9,2	150,8	13,6	131,2	18,0	111,7
9,3	150,4	13,7	130,8	18,1	111,3
9,4	149,9	13,8	130,3	18,2	110,8
9,5	149,5	13,9	129,9	18,3	110,4
9,6	149,0	14,0	129,4	18,4	109,9
9,7	148,6	14,1	128,9	18,5	109,5
9,8	148,1	14,2	128,6	18,6	109,0
9,9	147,7	14,3	128,2	18,7	108,6
10,0	147,2	14,4	127,7	18,8	108,1
10,1	146,8	14,5	127,3	18,9	107,7
10,2	146,3	14,6	126,8	19,0	107,2
10,3	145,9	14,7	126,4	19,1	106,8
10,4	145,5	14,8	125,9	19,2	106,3
10,5	145,1	14,9	125,5	19,3	105,9
10,6	144,6	15,0	125,0	19,4	105,4
10,7	144,2	15,1	124,6	19,5	105,0
10,8	143,7	15,2	124,1	19,6	104,5
10,9	143,3	15,3	123,7	19,7	104,1
11,0	142,8	15,4	123,2	19,8	103,7
11,1	142,4	15,5	122,8	19,9	103,3

Значения, приведенные в таблице 1, рассчитаны для получения теста постоянной влажности, то есть равной влажности теста, приготовленного из 100 г муки влажностью 15 % и 50 см³ раствора хлористого натрия (4.1).

7.3 Замес теста

7.3.1 Навеску муки массой 250 г взвешивают с точностью 0,5 г. Затем засыпают муку в тестомесилку. Закрепляют крышку двумя винтами. В случае использования старой модели альвеографа соединяют смешивающую лопасть с редуктором. Запускают мотор и таймер. Заливают раствор хлористого натрия (4.1) через отверстие в крышке в объеме, определенном по таблице 1. Время залива 20 — 30 с.

Замешивают тесто в течение 1 мин (включая время залива раствора хлористого натрия).

Если вместимость поставляемой производителем бюретки со шкалой в процентах влажности муки оказывается недостаточной для отмеривания объема раствора хлористого натрия, необходи-

мого для приготовления из муки влажностью менее 11,6 %, то вначале заливают объем раствора хлористого натрия, соответствующий влажности муки 12 % (138,3 см³). Затем, используя пипетку вместимостью 25 см³ ценой деления 0,1 см³, заливают объем раствора хлористого натрия, равный разнице между объемом, указанным в таблице 1, и уже добавленным объемом (138,3 см³).

7.3.2 Через 1 мин выключают мотор и снимают крышку. Шпателем присоединяют муку и тесто, приставшее к крышке и углам тестомесилки, к общей массе теста так, чтобы все тесто подвергалось гидратации. Время операции 1 мин. Затем крышку устанавливают на место.

7.3.3 По истечении 2 мин снова включают мотор. Замес продолжают еще 6 мин.

7.3.4 Через 8 мин замес прекращают и приступают к выдавливанию теста.

7.4 Подготовка испытуемых проб

Подготовку проб для испытаний и операций согласно 7.5.1 завершают в течение 20 мин. К испытаниям приступают через 28 мин после начала замеса теста (7.5.2).

7.4.1 Вначале изменяют направление вращения смешивающей лопасти. Затем открывают щель для выдавливания теста, подняв заслонку, и помещают несколько капель масла (4.2) на приемочную пластинку, предварительно установленную в нужное положение. Отрезают и удаляют первые 20 мм теста.

7.4.2 Когда полоса выдавливаемого теста достигнет линии, отмеченной вырезом на пластинке, движением вперед-назад по отношению к направляющей быстро отрезают тесто ножом. Перемещают первый кусочек теста на стеклянную пластинку приспособления для раскатки теста, предварительно смазанную маслом.

7.4.3 Операцию (7.4.2) повторяют три раза (второй, третий и четвертый кусочки), распределяя кусочки теста по два на каждую стеклянную пластинку каждого приспособления для раскатки теста и оставляют пятый кусочек теста на приемочной пластинке. Затем мотор тестомесилки останавливают.

7.4.4 Первые два кусочка теста, помещенные на пластине первого приспособления для раскатки, раскатывают с помощью предварительно смазанного маслом стального валика, передвигая его последовательно 12 раз вдоль реек (три быстрых движения вперед-назад, затем три таких же замедленных движения). Эти операции повторяют с двумя другими кусочками теста на втором приспособлении для раскатки.

Испытуемые пробы из кусочков теста вырезают одним движением круглого ножа. Излишки теста удаляют. Нож, содержащий испытываемую пробу теста, поднимают, наклоняют его над пластинкой для отлежки, предназначенной для приема испытываемой пробы. Если тесто прилипло к поверхности ножа, его освобождают постукиванием по столу рукой, не затрагиваясь до теста пальцами. Если испытываемая проба прилипла к стеклу, ее слегка приподнимают ножом и подводят под нее пластинку для отлежки. Сразу после этого каждую пластинку помещают для отлежки в термостат альвеографа при температуре (25±0,2) °С. Пробы располагают в порядке выдавливания, при этом первую испытываемую пробу помещают в верхнюю ячейку. Пятый кусочек теста переносят с приемочной пластинки на приспособление для раскатки и повторяют описанные выше операции.

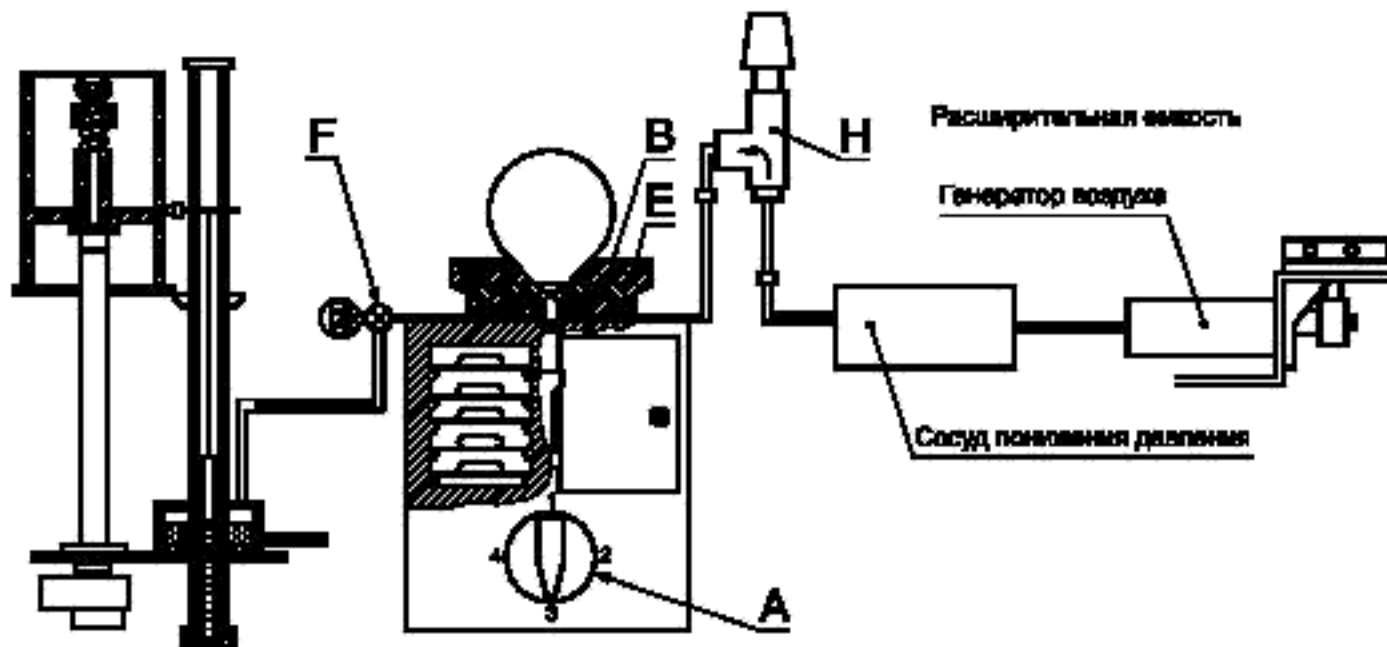
Примечание — Предпочтительнее выполнять операции по 7.4.3 и 7.4.4 непрерывно на одном приспособлении для раскатки, пока выдавливается полоса теста.

7.5 Испытание проб теста

7.5.1 Во время остановки тестомесилки заправляют ленту в барабан самописца. Заполняют перо чернилами, проводят линию нулевого давления и отводят барабан в исходное положение до упора.

7.5.2 Испытание, состоящее из трех операций, начинают через 28 мин после начала замеса. Первая операция (рисунки 1 и 2):

- рычаг *A* переводят в положение *I*;
- большую муфту *B* приподнимают, поворачивают ее на два оборота;
- снимают съемное кольцо *C* и крышку *D*;
- смазывают маслом фиксированную поверхность *E* и внутреннюю поверхность крышки *D*;
- располагают испытываемую пробу теста в центре фиксированной поверхности *E*;
- возвращают на место съемное кольцо *C* и крышку *D*;
- расплющивают испытываемую пробу теста, медленно опуская большую муфту *B* (два оборота за 20 с);
- снимают съемное кольцо *C* и крышку *D*, частично высвободив испытываемую пробу теста.



Примечание — Съемное кольцо *C* и крышка *D* на рисунке 2 не показаны.

Рисунок 2 — Альвеограф (новая модель)

Вторая операция (рисунки 1 и 2):

- рычаг *A* переводят в положение 2;
- открывают кран *F*;
- плотно сжимают резиновую грушу между большим и указательным пальцами, создавая давление. Испытуемая проба теста должна сама отделиться от фиксированной поверхности *E*;
- закрывают кран *F* и отпускают грушу;
- сосуд с водой *H* помещают на площадку *J* (старая модель).

Третья операция:

- рычаг *A* поворачивают в положение 3 так, чтобы испытуемая проба теста начала раздуваться, а барабан самописца начал вращаться;

Примечание — рычаг *A* в положении 3 (рисунок 2) включает воздушный генератор новой модели альвеографа;

- как только пузырь из теста прорвется, устанавливают рычаг *A* в положение 4 (старая модель) или в положение 1 (новая модель);
- возвращают сосуд с водой *H* на рабочий стол (старая модель);
- возвращают рычаг *A* в положение 1 (старая модель) и барабан самописца в исходное положение.

7.5.3 Затем операции, описанные в 7.5.2, повторяют с четырьмя испытуемыми пробами теста. В результате получают пять кривых.

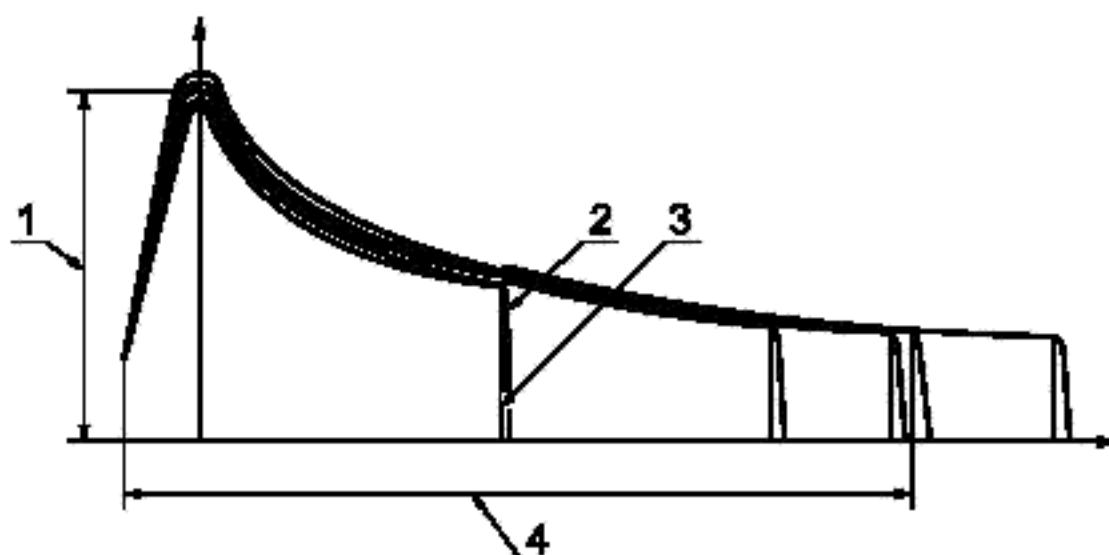
8 Обработка результатов

8.1 Общие положения

Результаты испытаний рассчитывают по пяти полученным кривым. Если одна из кривых в значительной степени отклоняется от остальных (рисунки 3 и 4), особенно вследствие преждевременного разрыва пузыря теста, ее исключают.

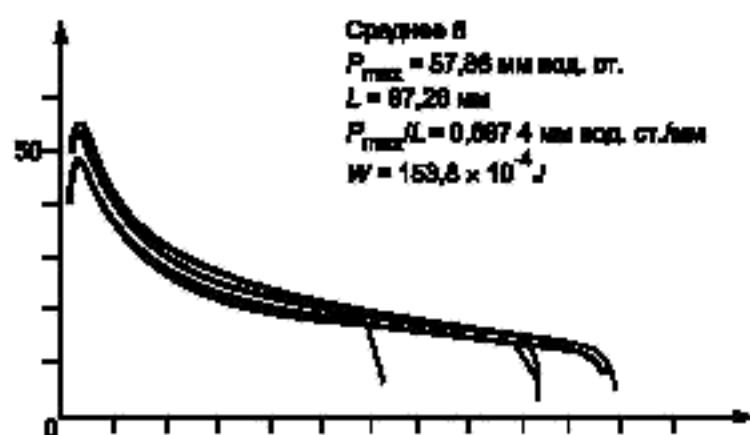
8.2 Расчетный метод

При получении результатов для коэффициентов пересчета *K*, отличных от $K = 1,1$, потребитель должен следовать инструкциям производителя.



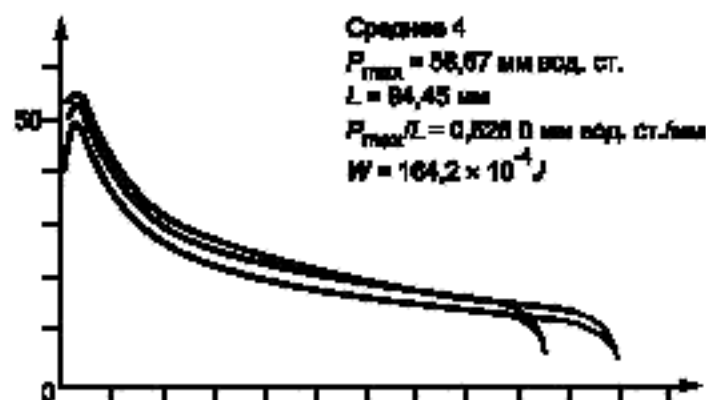
1 — среднее значение максимальных ординат; 2 — кривая, которую нужно исключить; 3 — абсцисса в точке разрыва; 4 — среднее значение абсциссы в точке разрыва L

Рисунок 3 — Кривые, полученные с использованием водяного манометра



Среднее \bar{P}
 $P_{\text{max}} = 57,26 \text{ мм вод. ст.}$
 $L = 87,28 \text{ мм}$
 $P_{\text{max}}/L = 0,6574 \text{ мм вод. ст./мм}$
 $W = 159,8 \times 10^{-4} \text{ Дж}$

Тест с удлинением образц на кривых



Среднее \bar{P}
 $P_{\text{max}} = 56,67 \text{ мм вод. ст.}$
 $L = 84,45 \text{ мм}$
 $P_{\text{max}}/L = 0,6226 \text{ мм вод. ст./мм}$
 $W = 164,2 \times 10^{-4} \text{ Дж}$

Рисунок 4 — Кривые на принтере интегрального компьютера RCV4

8.2.1 Максимальное избыточное давление P

Среднее значение максимальных ординат в миллиметрах, умноженное на 1,1, представляет собой максимальное значение избыточного давления P и зависит от сопротивления теста деформации.

Результат округляют до миллиметра.

8.2.2 Среднее значение абсциссы при разрыве L

Абсциссу при разрыве на каждой кривой измеряют на нулевой линии от начала кривой до точки, соответствующей резкому падению давления, вызванному разрывом пузыря теста. Среднее значение абсциссы в точке разрыва на кривых соответствует длине L .

Результат округляют до миллиметра.

8.2.3 Индекс раздувания G

Индекс раздувания представляет собой среднеарифметическое определенных по шкале индексов раздувания, соответствующее абсциссе разрыва теста, и равен квадратному корню объема воздуха (в кубических сантиметрах), необходимого для вздутия пузыря до его разрыва (за исключением объема воздуха, требуемого для отделения испытываемой пробы теста от фиксированной поверхности E).

Приложение А содержит таблицу пересчета, где G — функция от L .

Результаты округляют до 0,5 (например 23 — 23,5 — 24,0).