



ГОСУДАРСТВЕННЫЙ СТАНДАРТ
СОЮЗА ССР

ФОРМЫ СТАЛЬНЫЕ ДЛЯ ИЗГОТОВЛЕНИЯ
ЖЕЛЕЗОБЕТОННЫХ ИЗДЕЛИЙ

ПОДДОНЫ

КОНСТРУКЦИЯ И РАЗМЕРЫ

ГОСТ 25878—85

Издание официальное



ИЗДАТЕЛЬСТВО СТАНДАРТОВ
Москва

Формы стальные для изготовления
железобетонных изделий

ПОДДОНЫ

Конструкция и размеры

Steel moulds for reinforced concrete members.
Pallets, Construction and dimensions

ГОСТ

25878—85

ОКП 48 4221, 48 4224

Дата введения 01.01.87

1. Настоящий стандарт распространяется на поддоны стальных форм для изготовления железобетонных изделий по ГОСТ 25781 и устанавливает требования к конструкции и размерам основных сборочных единиц и деталей поддонов.

2. Поддоны состоят из основных сборочных единиц и деталей, указанных на черт. 1 и 2:

- рамы;
- проушины для подъема;
- устройств для перемещения и пакетирования в технологическом потоке;
- упоров для натяжения предварительно напрягаемой арматурной стали;
- плит для электромагнитного крепления к виброплощадке;
- фиксаторов для крепления к поддону закладных деталей.

Примечание. Набор сборочных единиц и деталей поддона устанавливается в зависимости от конкретных условий производства и конструкций железобетонных изделий.

(Измененная редакция, Изм. № 1).

3. Технические требования, требования безопасности, комплектность, правила приемки, методы контроля, маркировка, упаковка, транспортирование, хранение и гарантийный срок эксплуатации поддонов, а также сборочных единиц и деталей должны соответствовать требованиям ГОСТ 25781 и настоящего стандарта.

Издание официальное

Перепечатка воспрещена

© Издательство стандартов, 1986

© Издательство стандартов, 1994

Переиздание с изменениями

В случае применения проушин типов 3—6 для поддонов формы с определенной шириной борта к условному обозначению после указания номера швеллера дополнительно указывают ширину борта.

Пример условного обозначения проушины типа 1 для формы с каркасом из швеллера № 16:

Проушина 1—16 ГОСТ 25878—85

То же, проушины типа 2, правого исполнения для формы с каркасом из швеллера № 20:

Проушина 2—20 ГОСТ 25878—85

То же, проушины типа 2, левого исполнения:

Проушина 2—20Л ГОСТ 25878—85

То же, проушины типа 3 для формы с каркасом из швеллера № 18 с шириной борта 110 мм:

Проушина 3—18—110 ГОСТ 25878—85

6.3. Проушины типов 1 и 2 допускается изготавливать с фаской $12 \times 45^\circ$ вместо R12.

6.4. При изготовлении проушин типов 3—6 для установки на раму поддона, изготовленную из швеллеров № 16, 18, 20, 22 или 24, соединенных сваркой в виде короба, размер Г, указанный в табл. 3—6 приложения 2, должен быть увеличен соответственно на 80, 90, 90, 100 или 100 мм.

При бортах шириной более 120 мм допускается частичное изменение конфигурации и размеров проушин указанных типов.

6.5. Проушины должны изготавливаться методом штамповки или с применением кислородной или плазменной резки из стали марки СтЗпс любой категории по ГОСТ 380 или из стали марки 20 по ГОСТ 1050.

6.6. Ось проушин типов 5 и 6 должна изготавливаться из стали марки 20 по ГОСТ 1050.

6.7. Качество металла для изготовления проушин и осей должно соответствовать сертификату предприятия—изготовителя металла или акту о результатах лабораторных испытаний.

6.8. Предельные отклонения размеров: валов — h16, остальных — $\pm \frac{IT16}{2}$ по ГОСТ 25346.

6.9. При изготовлении проушин при помощи кислородной или плазменной резки точность и качество обработанной поверхности должны соответствовать классу K2330 по ГОСТ 14792.

Примечание. На поверхности П, указанной на черт. 1, 3 и 4 приложения 2, допускаются подрезы глубиной не более 3 мм.

6.10. Проушины не должны иметь механических повреждений (деформаций, трещин и т. п.). Исправление дефектов не допускается.

6.11. Места наложения сварных швов показаны на черт. 2, 5, 8—13 приложения 2.

Параметры сварных швов определяют расчетом.

Сварные швы следует выполнять по ГОСТ 14771 и ГОСТ 23518.

Допускается швы выполнять по ГОСТ 5264 и ГОСТ 11534.

6.12. На поверхности каждой проушины должны быть нанесены: товарный знак предприятия-изготовителя, условное обозначение проушины и год выпуска.

Примечание. Маркировку проушин допускается не производить при изготовлении и монтаже их на поддонах предприятием-изготовителем.

7. Требования к устройствам для перемещения и пакетирования поддонов и форм в технологическом потоке

7.1. В зависимости от технологии производства изделий и способа транспортирования поддонов устройства выполняют в виде колес, направляющих для рольганга, строповочных устройств или элементов, взаимодействующих с автоматическим захватом и пакетировщиком.

7.2. Устройства включают колеса, направляющие для рольганга и элементы, взаимодействующие с автоматическим захватом и пакетировщиком.

В технически обоснованных случаях допускается применять устройства для перемещения и пакетирования других конструкций.

Примечания:

1. Колеса должны иметь ограждение.

2. Поддоны форм, транспортируемых краном, оснащают специальными опорными элементами для пакетирования.

7.2.1. Конструкция и размеры, а также примеры установки колес приведены на черт. 1—3 и в таблице приложения 3.

7.2.2. Колеса должны изготавливаться из стали марки 65Г по ГОСТ 14959 или марки 45 по ГОСТ 1050.

Допускается изготавливать литые колеса из стали марок 35ГЛ или 55Л по ГОСТ 977.

7.2.3. Допуски, припуски и кузнечные напуски для штампованных колес — по классу П ГОСТ 7505.

Припуски на механическую обработку литых колес — по ГОСТ 26645, формовочные уклоны — по ГОСТ 3212.

7.2.4. Поверхность катания и реборды должны быть термически обработаны.

При поверхностной закалке твердость поверхности на глубине 2—3 мм должна быть не менее 35 HRC, при объемной закалке — 28 . . . 42 HRC.

7.2.5. Неуказанные отклонения размеров механически обрабатываемых поверхностей; отверстий — H14, валов — h14, остальных — $\pm \frac{IT14}{2}$ по ГОСТ 25346.

7.2.6. На поверхности каждого колеса должно быть нанесено его условное обозначение, состоящее из значения диаметра поверхности катания колеса и обозначения настоящего стандарта.

Примечание. Маркировку колес допускается не производить при изготовлении и установке их в поддонах предприятием-изготовителем.

7.2.7. Устройства для перемещения форм по рольгангу выполняют в виде направляющих толщиной не менее 10 мм, шириной не менее 70 мм, изготавливаемых из полосовой стали по ГОСТ 103 или листовой стали по ГОСТ 19903, или из квадрата не менее 40×40 мм по ГОСТ 2591 (черт. 8).

Направляющие приваривают к нижней поверхности балок каркаса прерывистым швом H1—УП—Δ5—100/500 по ГОСТ 14771.

Сварные швы необходимо располагать с обеих сторон направляющей в шахматном порядке.

Допускается сварные швы выполнять по ГОСТ 5264.

7.2.8. Элементы поддона, взаимодействующие с автоматическим захватом, выполняют в виде кронштейнов, располагаемых по продольным сторонам поддона.

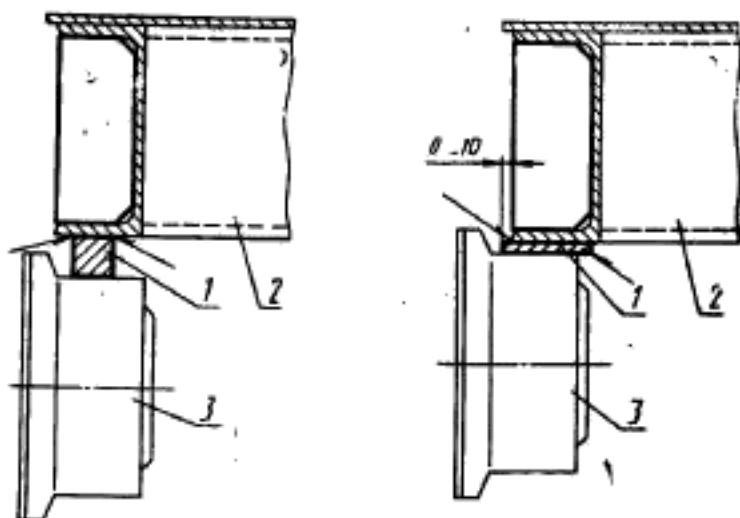
Примеры конструкции и размеров элементов опорных кронштейнов для поддонов, применяемых при поточно-агрегатном и полукоинвейерном способах производства изделий, приведены на черт. 9 и 10. В технически обоснованных случаях допускается применение опорных кронштейнов других конструкций.

Примечание. Размер *H* не должен быть менее 140 мм и определяется расчетом из условия прочности кронштейна.

7.2.9. Места наложения сварных швов показаны на черт. 9 и 10.

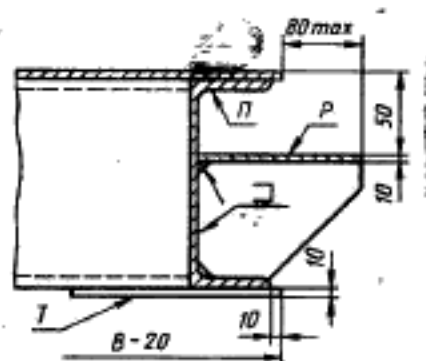
Сварные швы следует выполнять по ГОСТ 14771 и ГОСТ 23518. Допускается швы выполнять по ГОСТ 5264 и ГОСТ 11534.

Параметры сварных швов определяют расчетом.



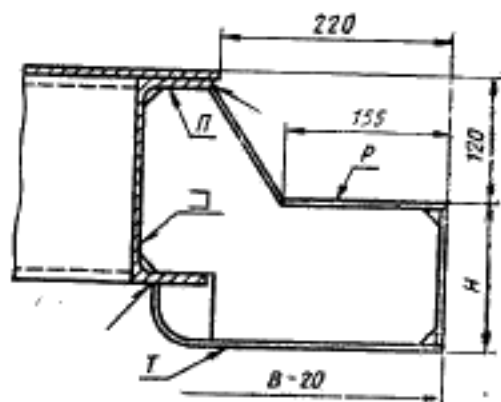
1—направляющая; 2—поддон; 3—каток рольганга

Черт. 8



B —расстояние между направляющими поверхностями стоек пакетировщика; $П$ —поверхность, взаимодействующая с крюком автоматического захвата; $Р$ —опорная поверхность для стойки автоматического захвата; $Г$ —поверхность, опирающаяся на кронштейн пакетировщика

Черт. 9



B —расстояние между направляющими поверхностями стоек пакетировщика; $П$ —поверхность, взаимодействующая с крюком автоматического захвата; $Р$ —опорная поверхность для стойки автоматического захвата; $Г$ —поверхность, опирающаяся на кронштейн пакетировщика

Черт. 10

8. Требования к конструкции упоров для натяжения предварительно напрягаемой арматурной стали

8.1. Требования к конструкции опорных устройств для натяжения предварительно напрягаемой арматуры механическим, электротермическим или электротермомеханическим способом определяют в зависимости от схемы армирования изделий и конструкции формы.

8.2. Примеры конструкции вилочных упоров при электротермическом способе натяжения арматурной стали приведены на черт. 1—4 приложения 4.

8.3. Размеры упоров и толщину съемных пластин определяют расчетом в зависимости от диаметра и количества предварительно напрягаемой арматурной стали по ГОСТ 5781, а также от величины ее натяжения.

8.4. Места наложения сварных швов показаны на черт. 1—4 приложения 4.

Сварные швы следует выполнять по ГОСТ 14771 и ГОСТ 23518.

Допускается швы выполнять по ГОСТ 11534 и ГОСТ 5264.

Параметры сварных швов определяют расчетом.

8.5. Упоры, показанные на черт. 1—3 приложения 4, должны быть оснащены съемными пластинами, предназначенными для опирания временных анкеров напрягаемой арматурной стали или зажимов по ГОСТ 23117.

8.6. Глубина пазов упоров должна быть не менее двух диаметров напрягаемой арматуры, а ширина — на 2—3 мм превышать максимальный, с учетом допуска, диаметр арматуры, размещаемой в упорах.

8.7. Съемные пластины должны иметь паз, ширина которого на 2—3 мм превышает максимальный, с учетом допуска, диаметр размещаемой в пластинах арматуры.

8.8. По контуру паза в съемной пластине с внешней стороны должна быть выполнена фаска размером $5 \times 45^\circ$ в случае натяжения стержней с высаженными головками. При изготовлении съемных пластин способом штамповки допускается фаску выполнять размером $2 \times 45^\circ$, а также в случаях натяжения стержней опрессованными обоями, шайбами или закрепления зажимами по ГОСТ 23117.

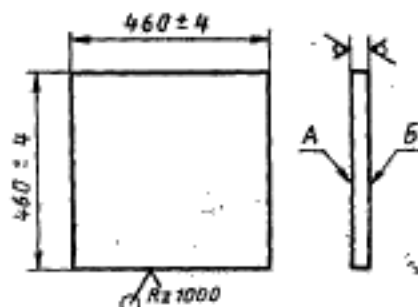
8.9. Шероховатость опорных поверхностей упоров и съемных пластин должна быть не грубее $Ra\ 25$ мкм, а поверхностей по

контуру пазов в съемной пластине и упоре — не грубее Ra 50 мкм по ГОСТ 2789.

8.8, 8.9. (Измененная редакция, Изм. № 1).

9. Требования к конструкции плиты для крепления форм

9.1. Конструкция и размеры плит для электромагнитного крепления формы к виброплощадке должны соответствовать указанным на черт. 11.



Черт. 11

Углы плиты допускается выполнять радиусом, равным 12 мм.

В технически обоснованных случаях допускается изготавливать плиты круглой или прямоугольной формы. При этом диаметр круглой плиты или меньшая сторона прямоугольной плиты должна быть не менее (460 ± 4) мм.

9.2. Поверхности *А* и *Б* плиты допускается обрабатывать механическим способом. При этом шероховатость поверхности должна быть не более Ra 20 мкм по ГОСТ 2789.

9.3. Примеры установки плит на раме поддона и места наложения сварных швов приведены в приложении 5.

9.4. Приварку плит следует производить к элементам каркаса сварным швом с катетом не менее 8 мм по ГОСТ 14771.

Допускается швы выполнять по ГОСТ 5264.

10. Требования к конструкции фиксаторов

10.1, 10.1.1. (Исключены, Изм. № 1).

10.2. Типы, конструкция и размеры фиксаторов закладных деталей и опорного платика, а также примеры применения фиксаторов и платика приведены на черт. 1—7 и в таблице приложения 7.

Неуказанные предельные отклонения размеров — $\pm \frac{IT14}{2}$ по ГОСТ 25346.

(Измененная редакция, Изм. № 1).

10.2.1. Тип фиксатора и размер l_1 выбирают в зависимости от места размещения на поддоне фиксируемой закладной детали (черт. 4 приложения 7).

Примечание. Размеры L и l выбирают в зависимости от толщины s фиксируемой закладной детали, указанной в таблице приложения 7.

10.2.2. Применение фиксаторов типов 1 и 2 в формах, в которых съем изделий производят на кантователе или с подъемом на ребро, не допускается. В указанных случаях рекомендуется применять фиксаторы, изготовленные из пластмассы (черт. 5—7 приложения 7).

10.3. Места наложения сварных швов показаны на черт. 4 и 7 приложения 7.

Сварные швы следует выполнять по ГОСТ 14771.

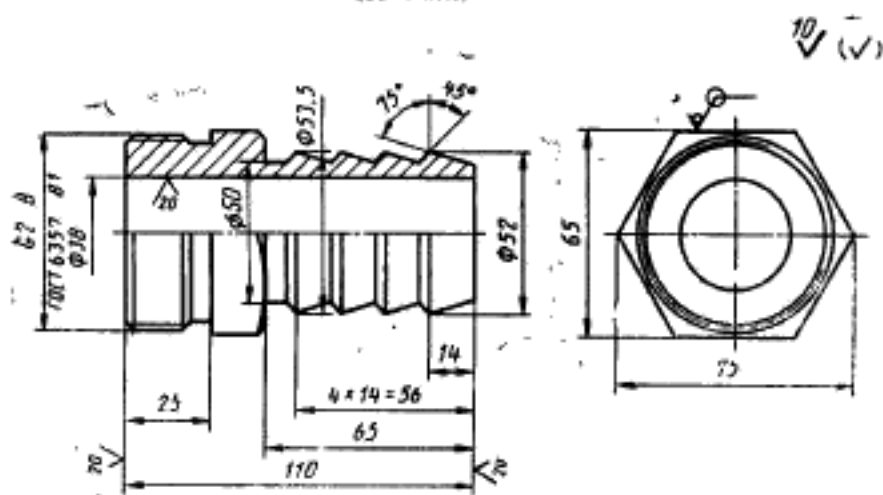
Допускается швы выполнять по ГОСТ 5264.

(Измененная редакция, Изм. № 1).

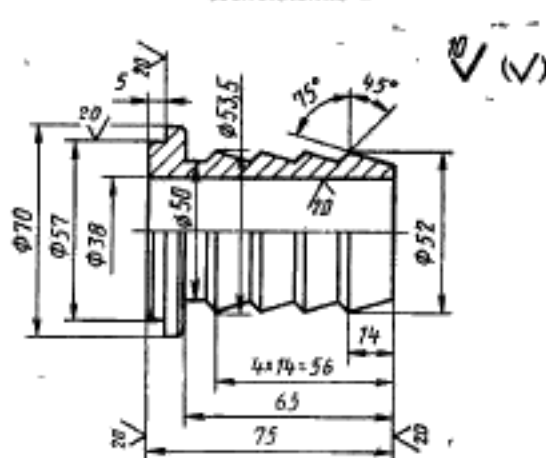
10.4. В технически обоснованных случаях допускается применять фиксаторы другой конструкции.

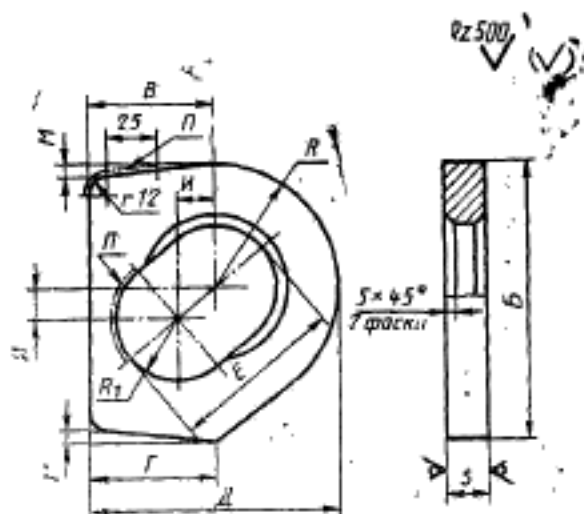
ПРИЛОЖЕНИЕ I
Рекомендуемое

Штуцер
Исполнение 1



Исполнение 2



Конструкция проушины и схемы их установки на поддонах
Тип 1

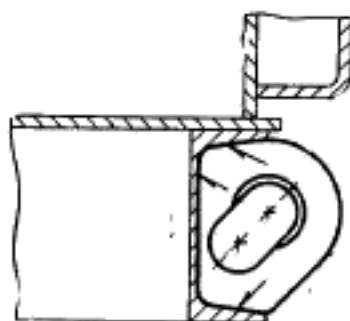
Черт. 1

Таблица 1

Размеры в мм

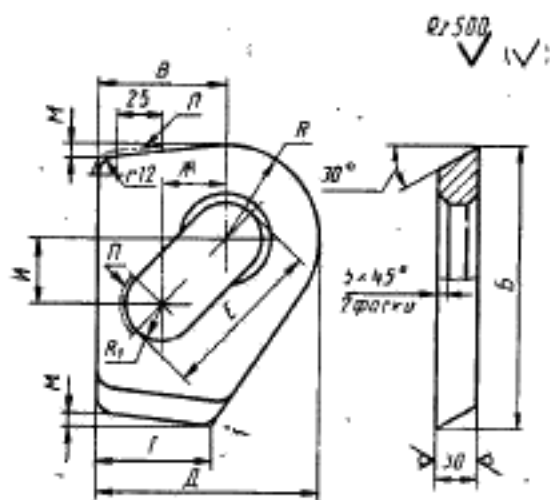
Номер ште- лера карбаса	В	В	Г	Д	Е	И	М	Р	Р ₁	а	Масса, кг	Макс. грузоподъ- емность проушины, мм, кг
16	147	68	56	128	90	28	6	60	25	25	2,2	3000
16П	141						—					
18	167	75	62	147	110	35	6,5	70	30	30	3,4	3200
18П	160						—					
20	187	85	66	155	115	40	7	70	30	30	4,2	3500
20П	180						—				5,0	
22	206	95	72	180	126	40	8	85	35	35	5,3	4000
22П	198						—				6,2	

Схема установки проушины

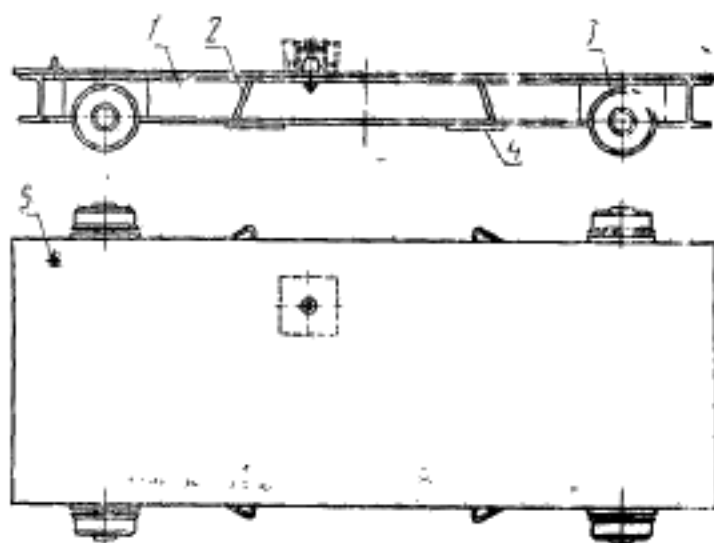


Черт. 2

Тип 2
Правое исполнение

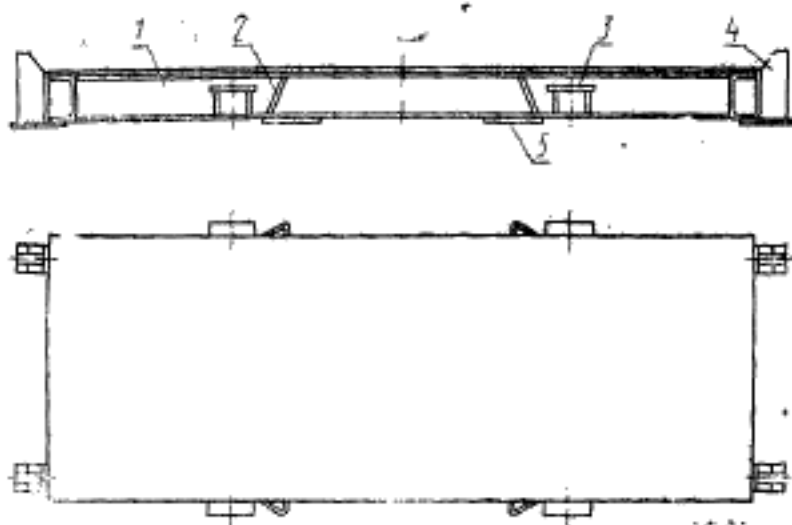


Черт. 3



1—рама; 2—проушина; 3—колесо; 4—плита для электромагнитного крепления формы к виброплощадке; 5—фиксатор закладных деталей

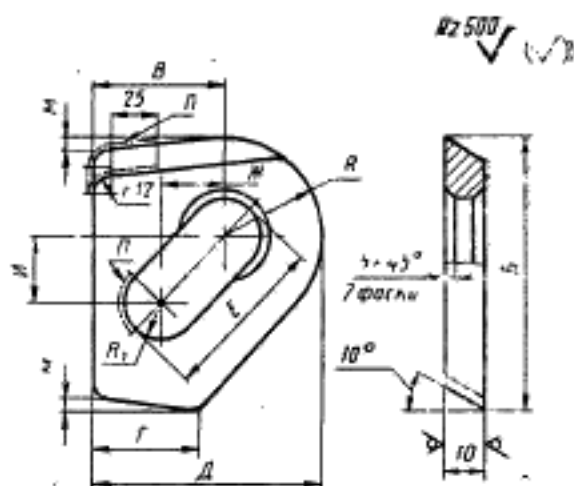
Черт. 1



1—рама; 2—проушина; 3—кронштейн для автоматического захвата; 4—упор для натяжения арматуры; 5—плита для электромагнитного крепления формы к виброплощадке

Черт. 2

Левое исполнение



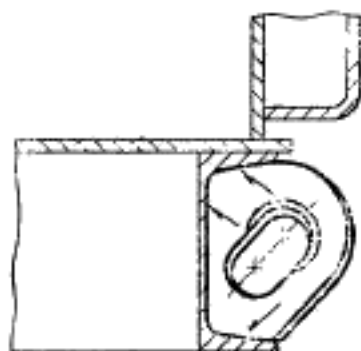
Черт. 4

Таблица 2

Размеры в мм

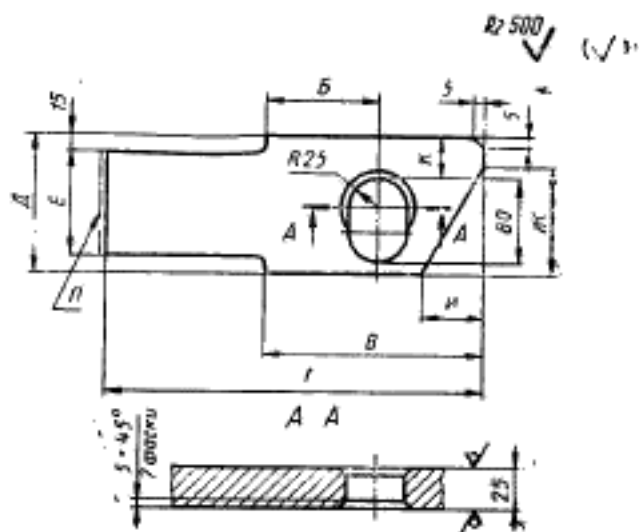
Номер швеллера каркаса	Б	В	Г	Д	Е	Ж	И	М	Р	Р ₁	Масса, кг	Макс. грузоподъемность проушины, кг
20	232	85	66	155	120	40	45	7	70	30	4,9	5500
20П	222							—			5,0	
22	258	95	72	180	138	45	50	9	85	35	6,1	6500
22П	246							—			6,5	
24	278	110	80	200	152	55	60	11,5	90	—	7,1	7500
24П	268							—			8,0	

Схема установки проушины



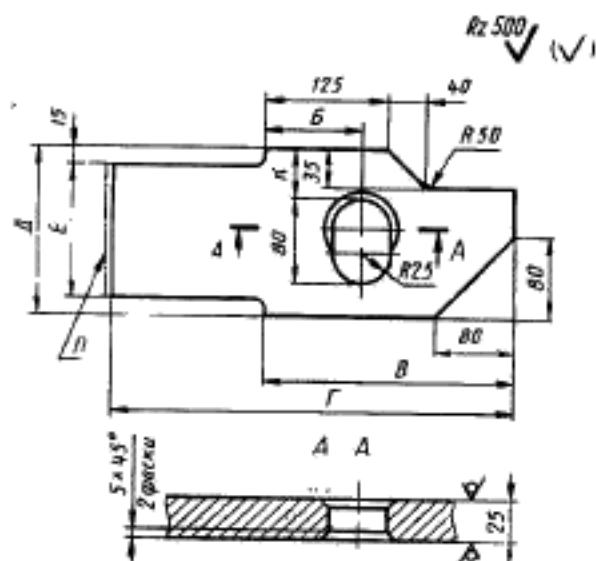
Черт. 5

Тип 3

Проушина для форм с углом открывания борта 30° 

Черт. 6.

Тип 4
Проушина для форм с углом открывания борта 45°



Черт. 7

Таблица 3

Размеры в мм

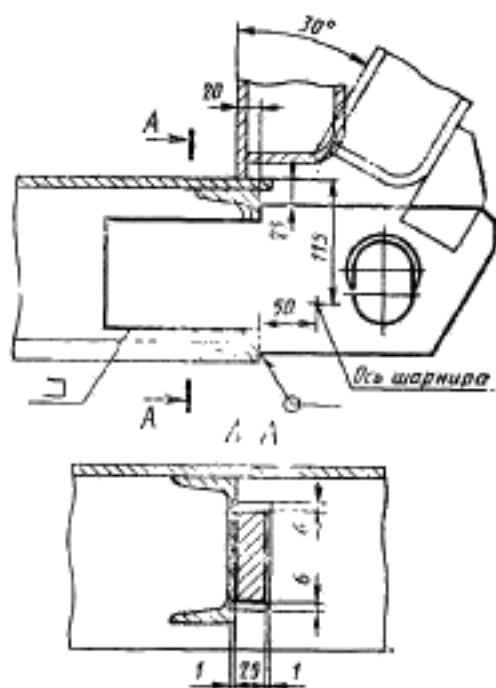
Номер швеллера каркаса	Ширина борта	В	В	Г	Д	Е	Ж	И	К	Масса, кг	Макс. грузоподъемность проушины, кг
16	100	110	215	365	135	100	60	30		7,2	2700
	110	120	226	376						7,6	
	120	130	238	388						7,9	
18	100	110	215	365	155	120	72	40		8,3	3700
	110	120	226	376						8,7	
	120	130	238	388						9,0	

Таблица 4

Размеры в мм

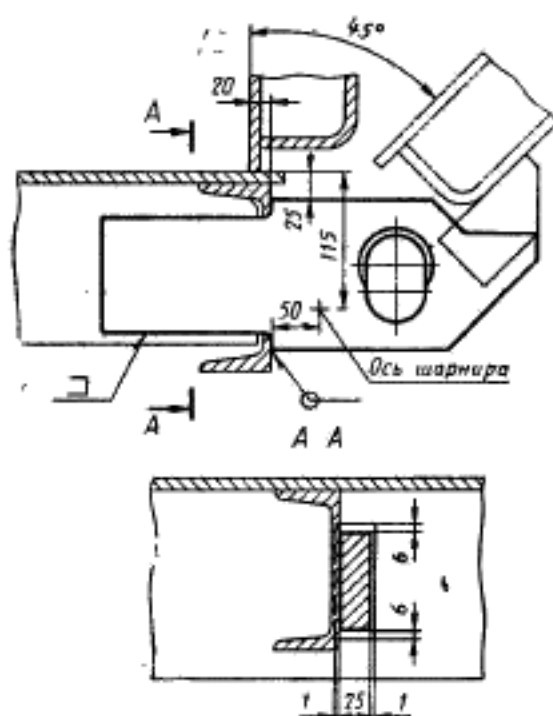
Номер швеллера каркаса	Ширина бор- та	В	В	Г	Д	Е	К	Масса, кг	Макс. грузо- возможность, кг
16	100	100	232	382	135	100	30	7,2	2700
	110	110	245	395			35	7,4	
	120	120	260	410			40	7,7	
18	100	100	232	382	155	120	30	8,4	
	110	110	245	395			35	8,6	
	120	120	260	410			40	9,0	

Схема установки проушины типа 3



Черт. 8

Схема установки проушины типа 4

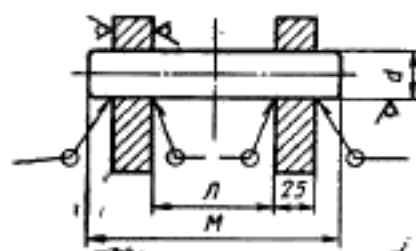
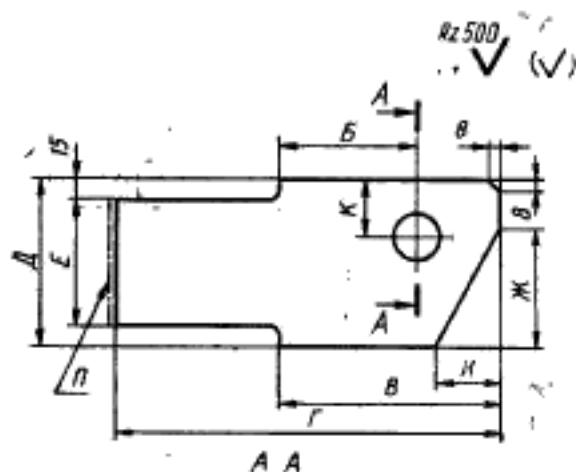


Черт. 9

Примечание. В проушинах типов 1—4 (черт. 1, 3, 4, 6, 7) вместо фаски $5 \times 45^\circ$ допускается выполнять притупление по контуру отверстия.
(Измененная редакция, Изм. № 1).

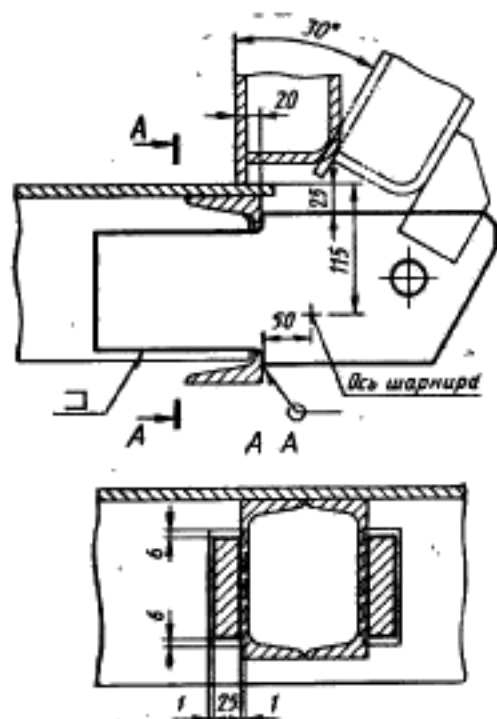
Тип 5

Прошина с осью для форм с углом открывания борта 30°



Черт. 10

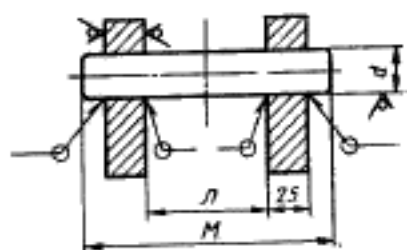
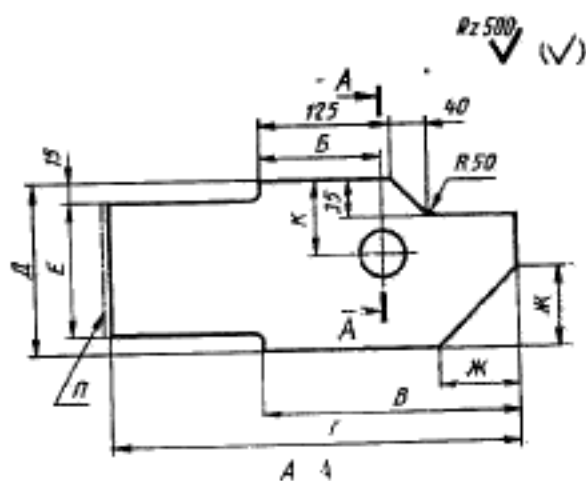
Схема установки проушины



Черт. 11

Тип 6

Прошина с осью для формы с углом открывания борта 45°



Черт. 12

Таблица 6

Размеры в мм

Номер шпала в кассетах	Шир. на бор- тах	Размеры в мм										Масса, кг	Макс. грузопод- ъемность проуши- ны, кг
		Б	В	Г	Д	Е	Ж	К	Л	М	Н		
16	100	110	232	382	135	100	80	70	116	185	36	17,2	2900
	110	245	395	17,6									
	120	260	410	18,2									
18	100	110	232	382	155	120	80	70	128	200	36	20,7	3100
	110	245	395	21,1									
	120	260	410	21,8									
20	100	110	232	382	175	140	110	80	140	210	45	23,2	4800
	110	245	395	24,0									
	120	260	410	25,2									
22	100	110	232	382	195	160	130	85	152	220	50	24,4	6000
	110	245	395	25,2									
	120	260	410	26,8									
24	100	110	232	382	215	180	150	93	164	235	58	26,2	8700
	110	245	395	27,0									
	120	260	410	28,6									
30	100	110	232	382	275	240	100	100	180	250	65	38,6	11000
	110	245	395	40,0									
	120	260	410	41,6									

4. Требования к конструкции рамы

4.1. Раму поддона выполняют открытого или замкнутого сечения.

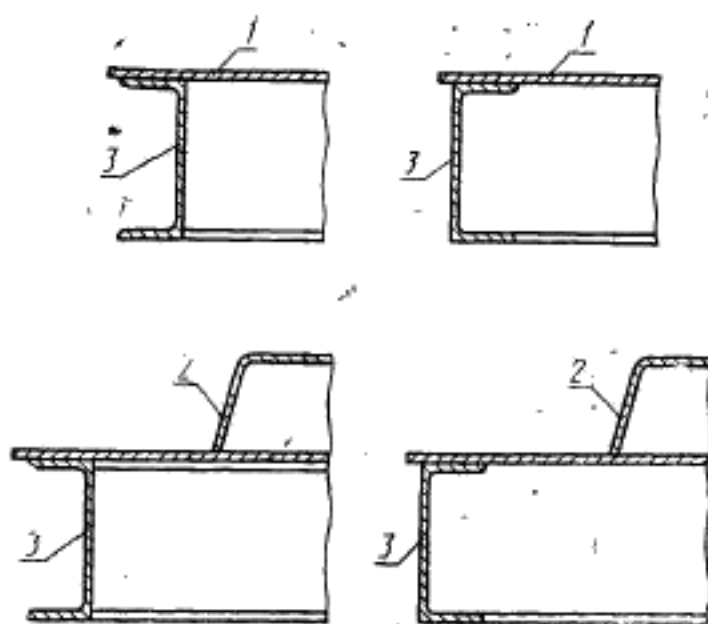
Рама открытого сечения состоит из каркаса и настила (черт. 3), рама замкнутого сечения — из каркаса, настила и нижней обшивки (черт. 4).

4.2. Конструкцию и размеры рамы (в плане) устанавливают в зависимости от конфигурации и размеров железобетонных изделий и технологии их изготовления. При этом размеры настила должны превышать размеры прилегающей к настилу поверхности изделия, изготавливаемого с применением этого поддона, не менее чем на 15 мм на каждую сторону.

4.3. Конструкция каркаса может быть раскосной, комбинированной или прямоугольной.

Примеры конструкции каркаса приведены на черт. 5—7.

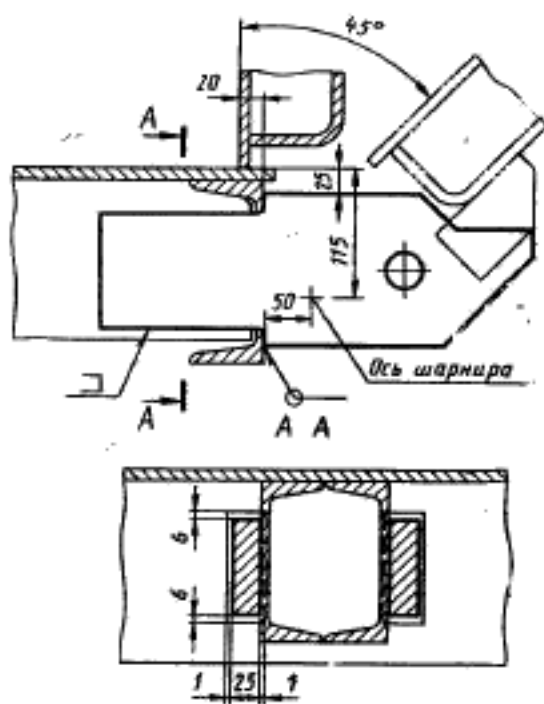
Фрагменты рамы открытого сечения



1—плоский настил; 2—комбинированный настил; 3—каркас

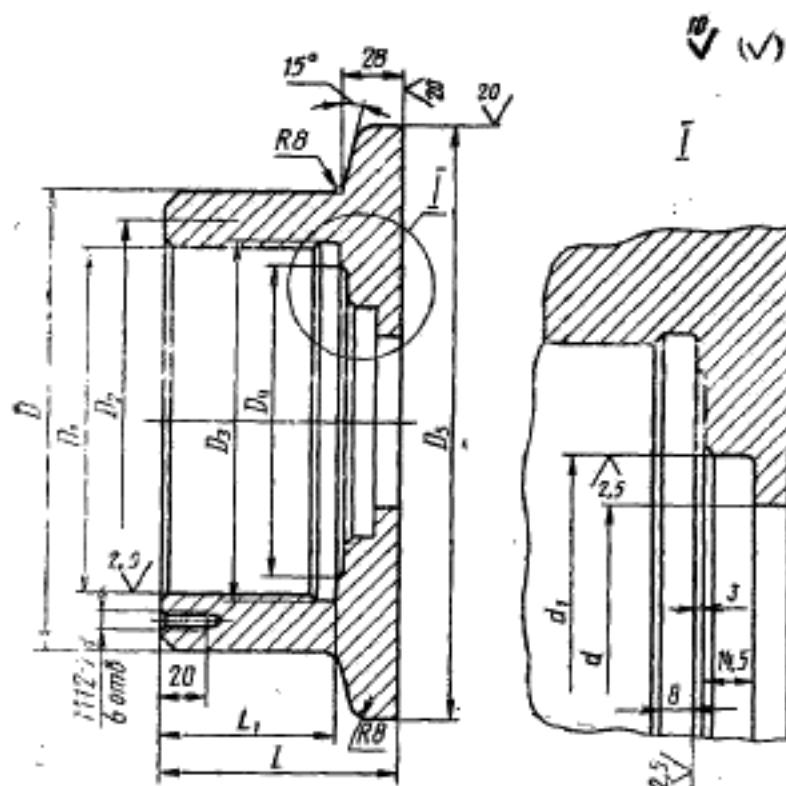
Черт. 3

Схема установки проушины



Черт. 13

Колеса форм-вагонеток

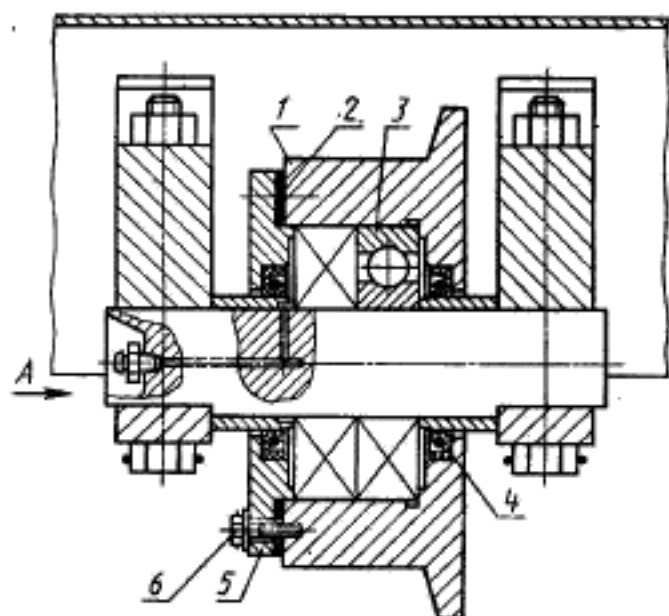


Черт. 1

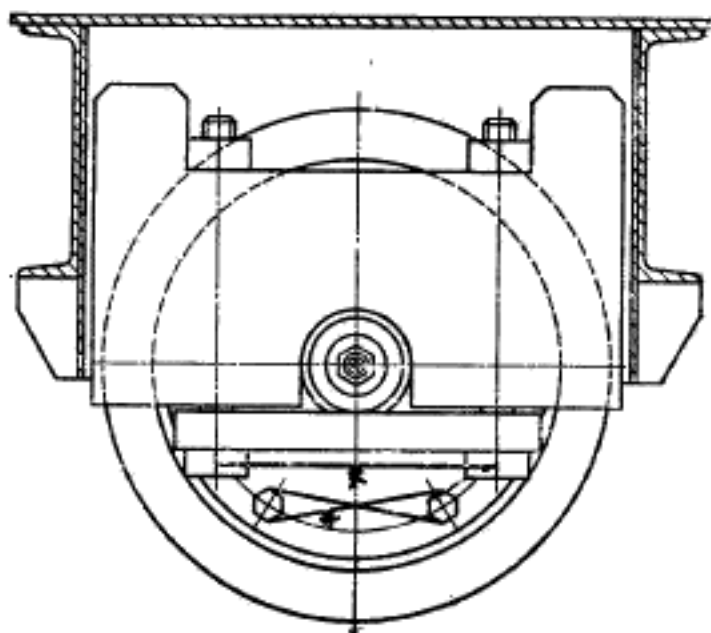
Размеры в мм

D	D ₁	D ₂	d	d ₁	D ₃	D ₄	D ₅	L	L ₁	Теоретическая масса, кг	Допускаемая нагрузка на одно колесо, кН
Поле допуска											
Н11	К7	Н9									
220	160	190	92	120	161	145	280	104	83	20,4	74,1
270	170	210	97		171	156	320	100	78	34,5	103,2

Примеры применения колес форм-вагонеток

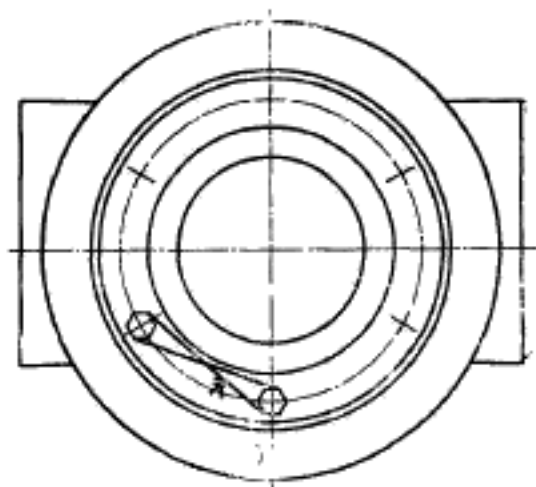
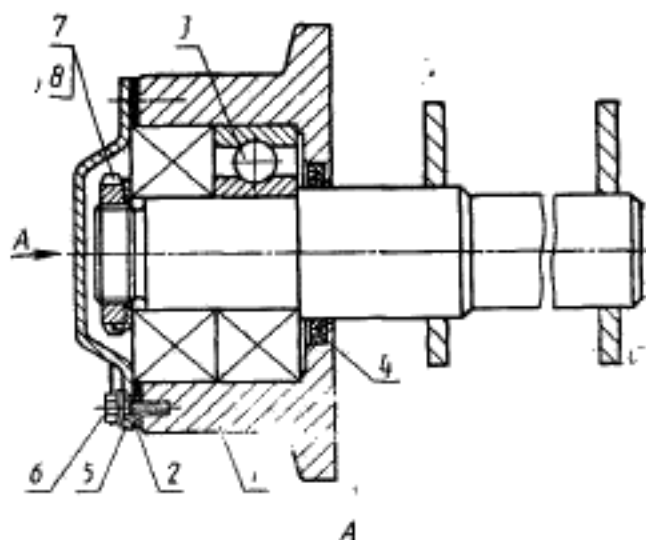


A



1—колесо; 2—прокладка; 3—подшпикник 315 или 316 по ГОСТ 8338;
4—манжета 2.1—90×120—1 или 2.1—95×120—1 по ГОСТ 8752; 5—
крышка; 6—болт 3М12×30,58 по ГОСТ 7798.

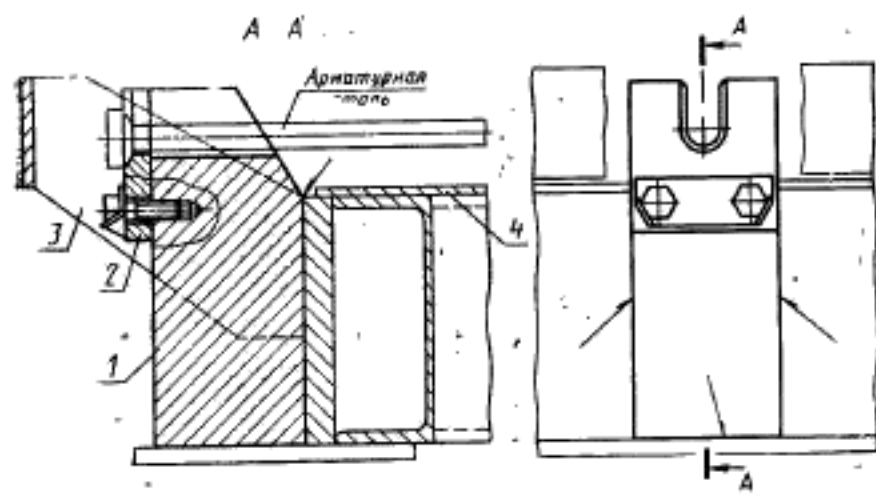
Черт. 2



1—колесо; 2—прокладка; 3—подшипник 315 или 316 по
 ГОСТ 8338; 4—манжета 2.1-90×120-1 или 2.1-95×120-1 по
 ГОСТ 8752; 5—крышка 32-160 или 32-170 по ГОСТ 18511;
 6—болт 3М12×30.55 по ГОСТ 7798; 7—гайка ВМ72×2.7Н.05.05
 по ГОСТ 11871; 8—шайба 72.02.019 по ГОСТ 11872

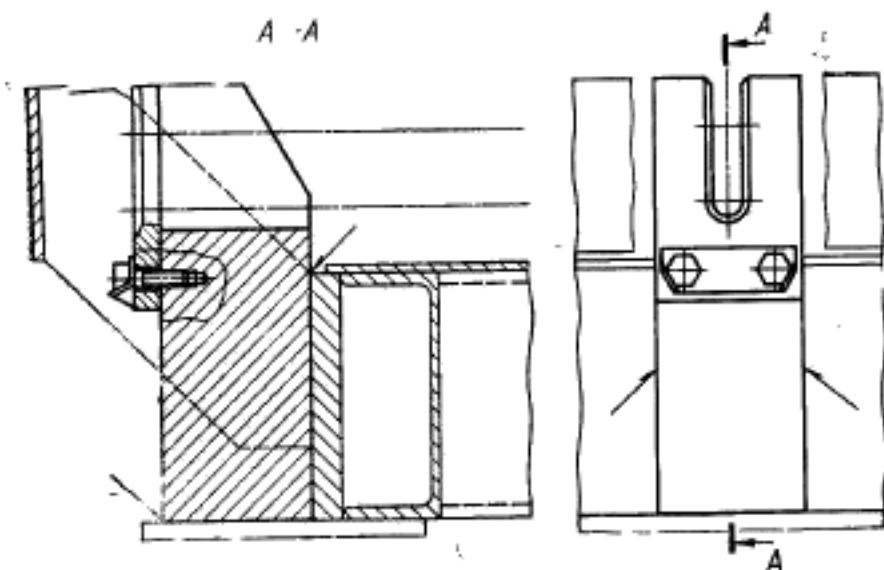
Черт. 3

УПОРЫ, РАСПОЛОЖЕННЫЕ НА ТОРЦАХ ПОДДОНА
Упор для одностороннего армирования



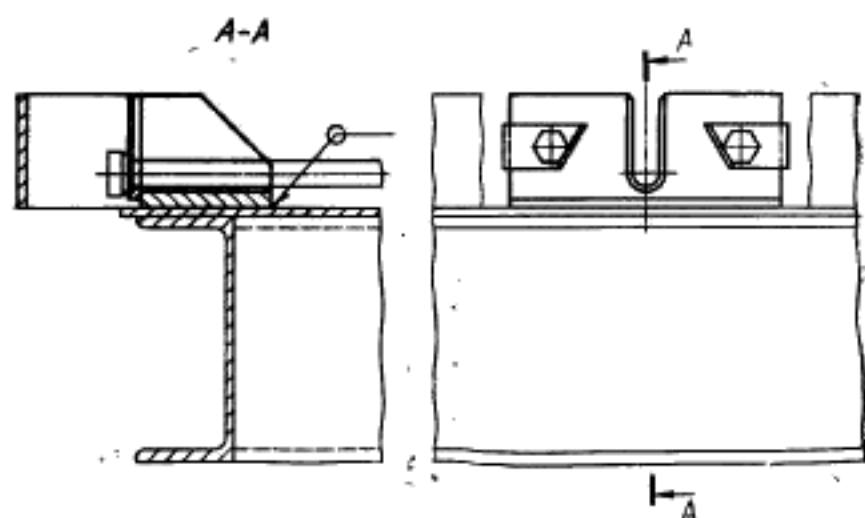
1—упор; 2—съемная пластина; 3—ограждение
Черт. 1

Упор для двустороннего армирования



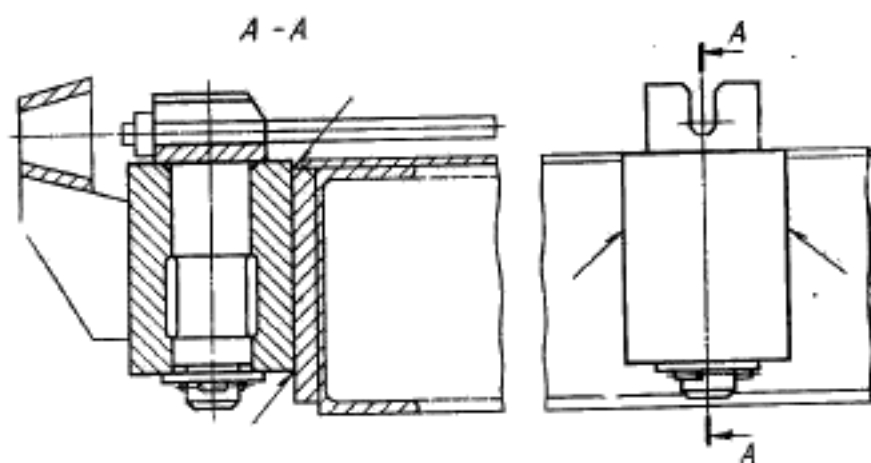
Черт. 2

Упор, расположенный на настиле поддона



Черт. 3

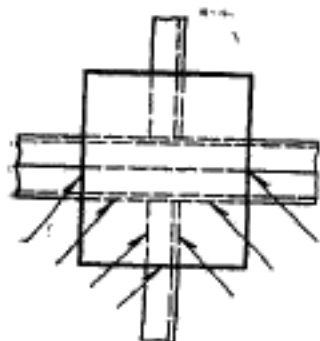
Съемный упор



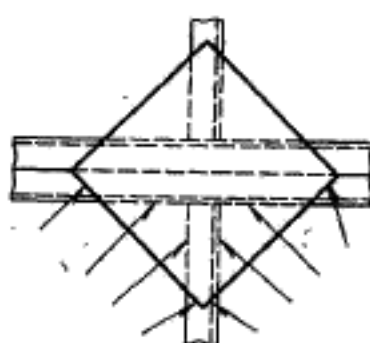
Черт. 4

Примеры установки плит на поддоне

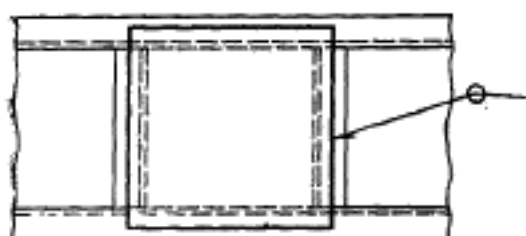
Исполнение 1



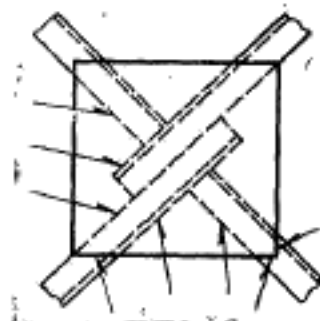
Исполнение 2



Исполнение 3



Исполнение 4

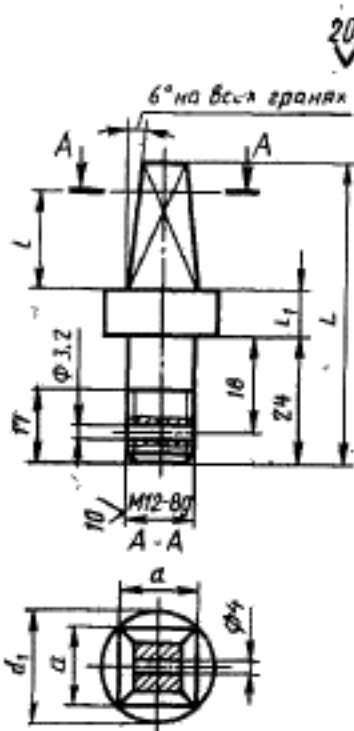


Сварные швы — по ГОСТ 14771. Допускается выполнять швы по ГОСТ 5264.

Приложение 6. (Исключено, Изм. № 1).

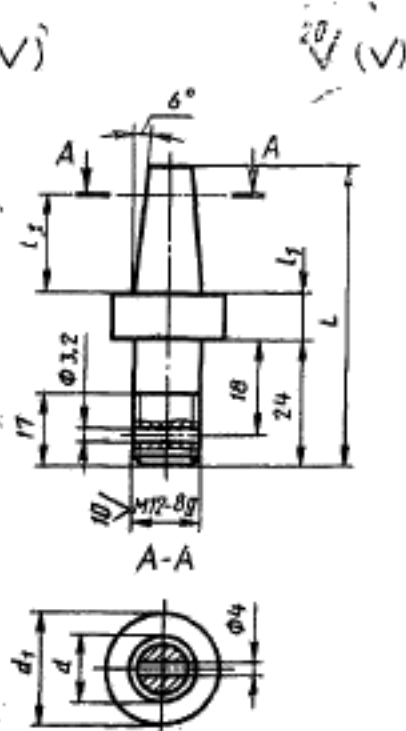
Фиксаторы для закладных деталей

Тип 1



Черт. 1

Тип 2



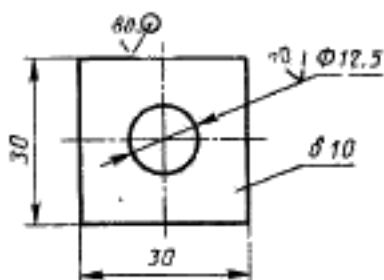
Черт. 2

мм

Тип фикса- тора	a	d	d ₁	s	l	l ₁	L
1	12	—	18	6—10	12	8; 18	49
	16	—	22	12—16	18		65
2	—	12	18	6—10	12	8; 18	49
	—	16	22	12—16	18		65

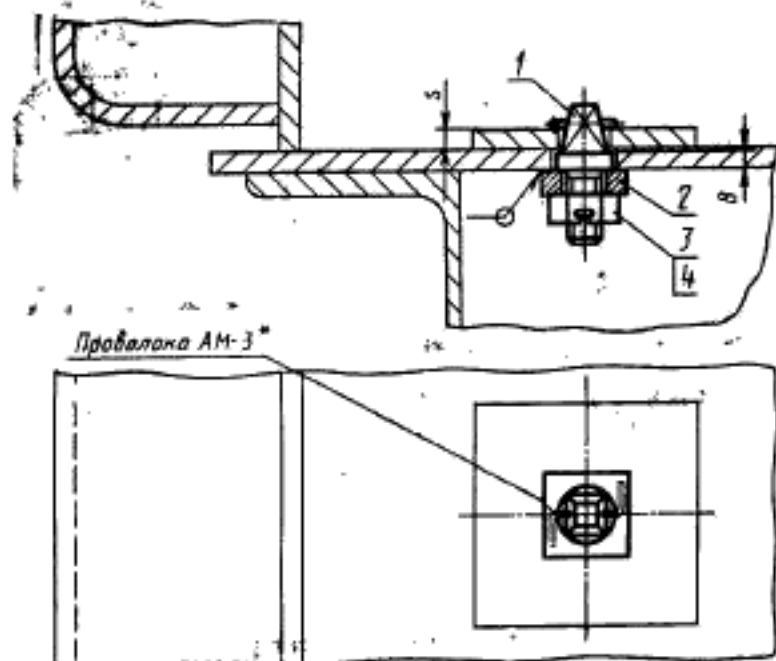
Опорный платик

✓ (✓)

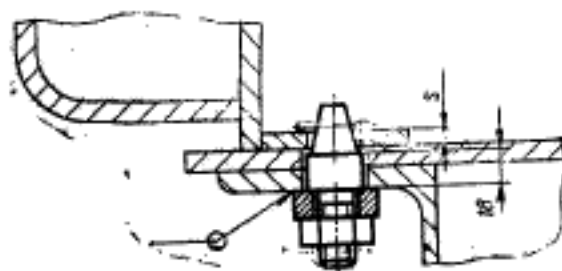


Черт. 3

Пример применения фиксаторов
Исполнение 1



Исполнение 2

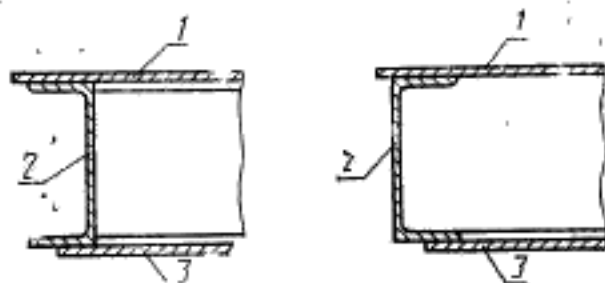


1—фиксатор; 2—платня; 3—гайка по ГОСТ 2919; 4—шплинт по ГОСТ 297

Черт. 4

* По ТУ 16.1271—088.

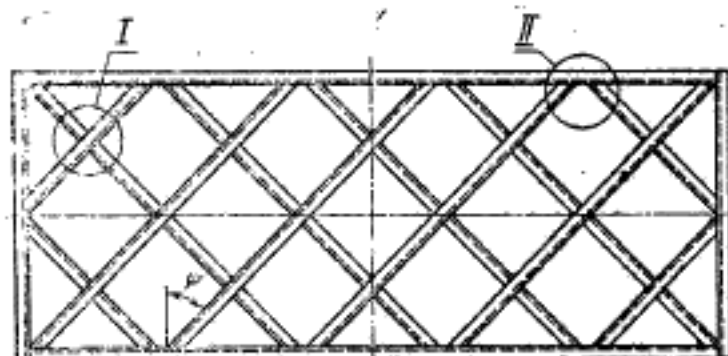
Фрагменты рамы замкнутого сечения



1—настил (плоский или комбинированный); 2—жеркас; 3—нижняя обшивка

Черт. 4

Раскосный каркас



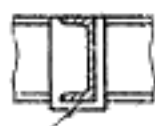
$\varphi = 30^\circ \quad 60^\circ$

I
Вариант 1

E O

I
Вариант 2

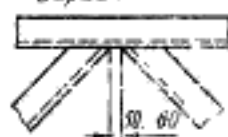
Г O



II
Вариант 1

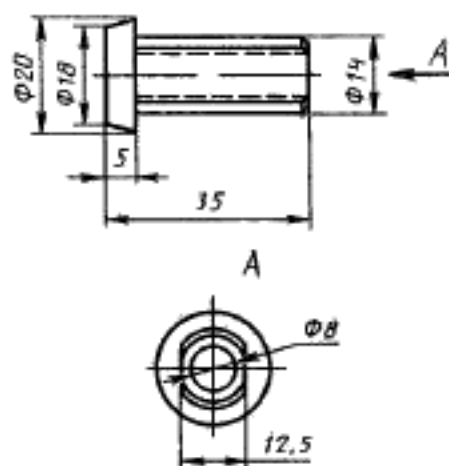
II
Вариант 2

H



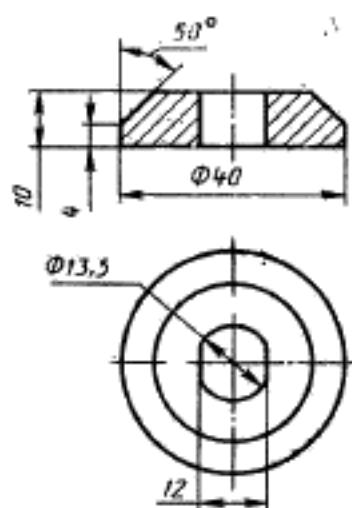
Черт. 5

Фиксатор пластмассовый



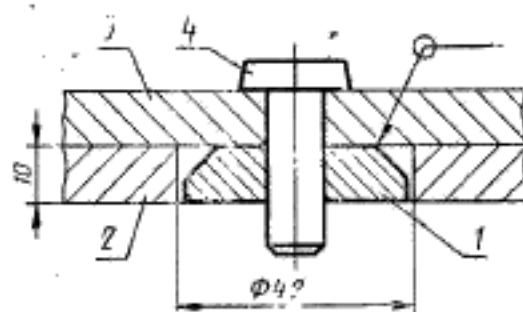
Черт. 5

Шайба



Черт. 6

Пример применения фиксатора



1—шайба; 2—поддон; 3—вкладыш детали; 4—фиксатор

Черт. 7

ИНФОРМАЦИОННЫЕ ДАННЫЕ

1. РАЗРАБОТАН Всесоюзным Государственным проектным институтом по строительному машиностроению для сборного железобетона «Гипростроммаш» Минстройдормаша

Научно-исследовательским институтом бетона и железобетона (НИИЖБ) Госстроя СССР

Специальным конструкторско-технологическим бюро автоматизации и нестандартного оборудования (СКТБ) Главмоспромстройматериалов

РАЗРАБОТЧИКИ

Ю. Д. Златоверов (руководитель темы); В. И. Рашап; Г. С. Митник, канд. техн. наук; В. Н. Коровкин; И. Ш. Креймер; Н. И. Федоров; П. П. Кириченко; Р. М. Колтовская; И. Н. Нагорняк

2. ВНЕСЕН Министерством строительного, дорожного и коммунального машиностроения

3. УТВЕРЖДЕН И ВВЕДЕН В ДЕЙСТВИЕ Постановлением Государственного комитета СССР по делам строительства от 25.09.85 № 162

4. ВЗАМЕН ГОСТ 25878.2—83, ГОСТ 25878.3—83

5. ССЫЛОЧНЫЕ НОРМАТИВНО-ТЕХНИЧЕСКИЕ ДОКУМЕНТЫ

Обозначение НТД, на который дана ссылка	Номер пункта, приложения	Обозначение НТД, на который дана ссылка	Номер пункта, приложения
ГОСТ 2.312—72	5.1	ГОСТ 7505—89	7.2.3
ГОСТ 9.301—86	4.6.7	ГОСТ 7798—70	Приложение 3
ГОСТ 9.303—84	4.6.7	ГОСТ 8239—89	4.3.2
ГОСТ 103—76	4.3.2, 7.2.7	ГОСТ 8240—89	4.3.2
ГОСТ 380—88	6.5	ГОСТ 8338—75	Приложение 3
ГОСТ 397—79	Приложение 7	ГОСТ 8339—84	»
ГОСТ 977—88	7.2.2	ГОСТ 8509—86	4.3.2
ГОСТ 1050—88	6.5, 6.6, 7.2.2	ГОСТ 8510—86	4.3.2
ГОСТ 2591—88	7.2.7	ГОСТ 8752—79	Приложение 3
ГОСТ 2789—73	8.9, 9.2	ГОСТ 11534—75	5.6, 6.11, 7.2.9, 8.4
ГОСТ 3212—92	7.2.3	ГОСТ 11871—88	Приложение 3
ГОСТ 5264—80	5.6, 6.11, 7.2.7, 7.2.9, 8.4, 9.4, 10.3, Приложение 5	ГОСТ 11872—89	»
ГОСТ 5781—82	8.3	ГОСТ 14771—76	5.1—5.3, 5.5, 6.11, 7.2.7, 7.2.9, 8.4, 9.4, 10.3, Приложение 5
ГОСТ 5919—73	Приложение 7		
ГОСТ 6357—81	Приложение 1		

Обозначение НТД, на который дана ссылка	Номер пункта, приложения	Обозначение НТД, на который дана ссылка	Номер пункта, приложения
ГОСТ 14792—80	6.9	ГОСТ 25346—89	4.6.9, 6.8, 7.2.5, 10.2
ГОСТ 14959—79	7.2.2	ГОСТ 25781—83	1, 3, 4.4.2
ГОСТ 18511—73	Приложение 3	ГОСТ 25878—85	6.2
ГОСТ 19903—74	4.3.2, 4.5, 7.2.7	ГОСТ 26645—85	7.2.3
ГОСТ 19904—90	4.5	ТУ 16.1271—088—90	Приложение 7
ГОСТ 23117—91	8.5, 8.8		
ГОСТ 23518—79	5.1, 6.1.1, 7.2.9, 8.4		

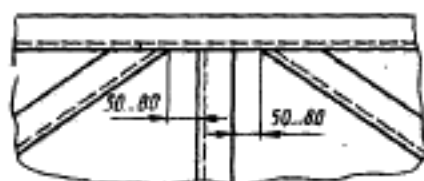
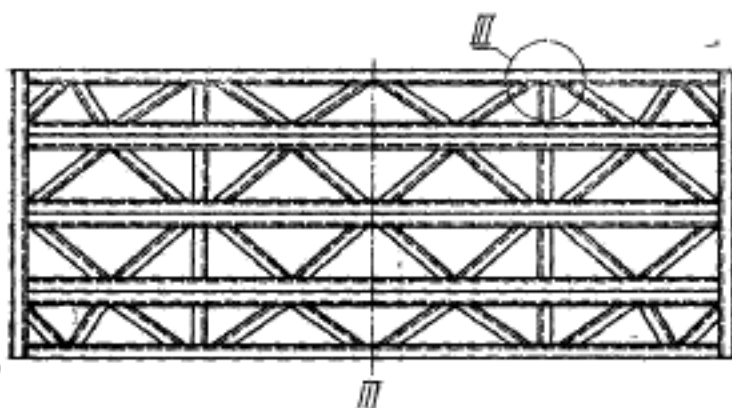
6. ПЕРЕИЗДАНИЕ (март 1994 г.) с Изменением № 1, утвержденным в октябре 1990 г. (ИУС 1—91)

Редактор *В. П. Огурцов*
 Технический редактор *О. Н. Никитина*
 Корректор *Е. Ю. Гебрук*

Сдано в наб. 07.04.94. Подл. в печ. 12.05.94. Усл. п. л. 2,56. Усл. кр.-отт. 2,56.
 Уч.-изд. л. 2,35. Тир. 376 экз. С 1316.

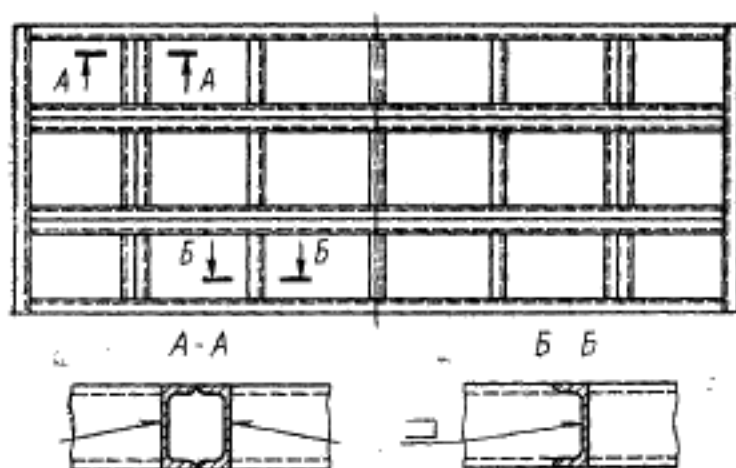
Ордена «Знак Почета» Издательство стандартов, 107076, Москва, Колодезный пер., 14,
 Калужская типография стандартов, ул. Московская, 256. Зак. 779

Комбинированный каркас



Черт. 6

Прямоугольный каркас



Черт. 7

4.3.1. Каркас поддона формы для поточно-агрегатного, полуконвейерного и конвейерного производства следует выполнять раскосым или комбинированным.

В технически обоснованных случаях допускается применять прямоугольный каркас.

Каркас поддона стендовой формы допускается выполнять любого вида.

4.3.2. Каркасы должны быть изготовлены из L-образных гнутых профилей или швеллеров по ГОСТ 8240 (далее — балки).

Раскосы выполняют из указанных балок или полосовой стали по ГОСТ 19903, ГОСТ 103 или угловой стали по ГОСТ 8509 или ГОСТ 8510 с расположением горизонтальных полок в плоскости нижних полок швеллеров.

Допускается каркас изготавливать из двутавров по ГОСТ 8239 или другого проката.

4.3.3. Обвязочные балки раскосного или комбинированного каркаса следует, как правило, располагать полками наружу.

В технически обоснованных случаях допускается в каркасах любого вида устанавливать обвязочные балки полками внутрь или коробчатого сечения.

4.3.4. Размер, количество и расположение элементов каркаса определяют расчетным путем с учетом обеспечения увязки с технологическим оборудованием для производства железобетонных изделий.

4.3.5. Размеры ячеек каркаса не должны быть более 0,5 м² при максимальной длине ячейки 1 м.

Допускается увеличение размеров ячейки более указанного при подтверждении расчетом на динамические воздействия.

4.4. Настилы изготавливают плоскими или комбинированными (с участками криволинейной конфигурации). Детали настила криволинейной конфигурации могут быть съемными.

4.4.1. Плоский настил должен изготавливаться толщиной не менее 8 мм, а участки криволинейной конфигурации — толщиной не менее 6 мм.

Настил, отличающийся по толщине более чем на 2 мм от указанного, может применяться в технически обоснованных случаях.

Примечание. Требования, ограничивающее минимальную толщину настила, не относится к формам с упруго работающими элементами.

4.4.2. Предельные отклонения размеров настила по длине и ширине не должны превышать указанных в табл. 1.

Указанные предельные отклонения не распространяются на применяемый для настила поддона мерный лист заводского сортамента.

(Измененная редакция, Изм. № 1).

Таблица 1

мм		
Длина и ширина настила	Пред. откл.	Допускаемая разность длин диагоналей
До 4000	±5	11
От 4000 до 8000	±8	17
> 8000 > 16000	±10	21
> 16000 > 25000	±15	28

Примечание. В случае, если борта охватывают настил поддона, предельные отклонения настила не должны превышать соответствующих предельных отклонений внутренних размеров формы по ГОСТ 25781.

4.5. Нижняя обшивка должна быть изготовлена из стального листа толщиной 4—5 мм по ГОСТ 19903 или ГОСТ 19904.

В случае изготовления обшивки из нескольких частей сварные швы должны быть расположены на полках балок каркаса.

4.6. Поддоны с рамой замкнутого сечения выполняют без паровой или с паровой полостью.

Паровую полость выполняют в поддонах, используемых для контактного прогрева бетона.

4.6.1. В поддонах замкнутого сечения без паровой полости в нижней обшивке следует выполнять отверстия диаметром 200—300 мм общей площадью до 30 % площади обшивки. При этом отверстия должны располагаться в каждой ячейке рамы поддона.

4.6.2. В балках каркаса поддона с паровой полостью должны быть отверстия, обеспечивающие циркуляцию пара между смежными ячейками, а также отверстия для прохода конденсата.

4.6.3. Распределение пара в паровой полости должно производиться посредством системы труб с отверстиями, обеспечивающей равномерную подачу пара во все ячейки. Расположение отверстий в трубах должно создавать вращательное движение пара в ячейках.

При подаче пара по перфорированным трубам (регистрам) или при использовании теплоэлектронагревателей устройства для подачи теплоносителя должны располагаться равномерно по площади поддона.

4.6.4. Диаметр отверстий в трубах для подачи пара должен быть 3—5 мм. При этом суммарная площадь всех отверстий не

должна превышать площади внутреннего поперечного сечения пароподводящей трубы.

4.6.5. Рабочее давление пара в полости не должно быть более $0,1 \text{ кгс/см}^2$ (9800 Па).

Примечание. Система пароснабжения и отвода конденсата от поддона должна иметь контрольно-предохранительную аппаратуру режима термообработки, исключающую образование избыточного давления в полости поддона.

Контрольно-предохранительная аппаратура не входит в состав формы, а является принадлежностью предприятия-изготовителя железобетонных изделий.

(Измененная редакция, Изм. № 1).

4.6.6. Поддоны должны иметь штуцеры, предназначенные для подачи пара и отвода конденсата.

Штуцера для отвода конденсата должны быть расположены в нижней части паровой полости поддона.

4.6.7. Покрытие штуцеров — Цб.хр. по ГОСТ 9.303.

Допускается применять другие виды защитных покрытий, отвечающих требованиям ГОСТ 9.301. При этом требования к защитному покрытию штуцеров не распространяются на штуцера исполнения 2 по приложению 1, приваренные к форме.

(Измененная редакция, Изм. № 1).

4.6.8. Конструкция и размеры штуцеров приведены на чертеже приложения 1.

4.6.9. Неуказанные предельные отклонения размеров: отверстий Н14, валов — h14, остальных — $\pm \frac{IT14}{2}$ по ГОСТ 25346.

5. Требования к сварке рамы

5.1. Продольные и поперечные балки каркаса и раскосы в местах их стыка следует сваривать непрерывным односторонним швом по ГОСТ 14771 и ГОСТ 23518. Условное обозначение сварных швов — по ГОСТ 2.312.

Катет шва в тавровых соединениях должен быть не менее 5 мм.

Полки спаренных балок следует сваривать прерывистым швом С2—УП—100/250 по ГОСТ 14771, а со стороны, примыкающей к настилу, — швом С2—УП—100/1000 по ГОСТ 14771. При этом усиление сварного шва в местах прилегания к настилу, нижней обшивке и плитам для электромагнитного крепления форм к виброплощадке должно быть снято.

5.2. Настил необходимо приварить к каркасу по контуру прилегания прерывистым швом Н1—УП—Δ5—100Z 500 по ГОСТ 14771, в углах рамы — сварными швами длиной 100 мм в каждую сторону от вершины угла.

Сварные швы необходимо располагать с обеих сторон полок балок каркаса в шахматном порядке.

В поддонах с паровой полостью настил каркаса по наружному контуру следует приваривать непрерывным швом Н1—УП—Д5 по ГОСТ 14771.

Примечание. Местные зазоры между настлом и каркасом не должны быть более 3 мм. При этом общая длина зазоров не должна превышать 0,5 длины прилегания.

При приварке к настилу ребер сварные швы допускается располагать с одной стороны.

5.1, 5.2. (Измененная редакция, Изм. № 1).

5.3. Нижнюю обшивку в поддонах с паровой полостью следует приваривать к каркасу по контуру прилегания непрерывным швом по ГОСТ 14771; в поддонах без паровой полости — прерывистым швом Н1—УП—Д4—100/400 по ГОСТ 14771.

5.4. В технически обоснованных случаях допускается уменьшать длину привариваемого участка в прерывистых швах до 80 мм.

5.5. В нижней обшивке в местах прилегания к внутренним балкам должны быть выполнены отверстия для сварки с каркасом. Сварку по контуру отверстий следует выполнять непрерывным швом А1—УП—Д4 по ГОСТ 14771. Диаметр и количество отверстий определяют расчетом.

5.5а. В технически обоснованных случаях допускается применение сварных швов других размеров.

(Введен дополнительно, Изм. № 1).

5.6. Сварные швы допускается выполнять по ГОСТ 5264 и ГОСТ 11534.

6. Требования к конструкции проушин.

6.1. Конструкция и размеры, а также установка проушин на поддоне приведены на черт. 1—13 и в табл. 1—6 приложения 2.

В технически обоснованных случаях допускается применение проушин других конструкций.

Примечания:

1. Конструкция и размеры проушины установлены из условия их монтажа в рамах, выполненных из швеллеров. При выполнении каркаса из других видов фасонного проката или гнутых профилей присоединительные размеры проушин должны быть уточнены расчетом.

2. При определении возможности транспортирования нагруженной формы краном за проушины следует учитывать распределение всей вертикальной нагрузки от массы изделия и формы на две проушины.

6.2. Условные обозначения проушин должны состоять из обозначений типа, номера швеллера каркаса и обозначения настоящего стандарта.