

**КОРМА, КОМБИКОРМА,
КОМБИКОРМОВОЕ СЫРЬЕ**

**Методы определения содержания азота
и сырого протеина**

Издание официальное

Предисловие

1 РАЗРАБОТАН Госстандартом России

ВНЕСЕН Техническим секретариатом Межгосударственного Совета по стандартизации, метрологии и сертификации

2 ПРИНЯТ Межгосударственным Советом по стандартизации, метрологии и сертификации 21 октября 1993 г.

За принятие проголосовали:

Наименование государства	Наименование национального органа по стандартизации
Киргизская Республика Республика Молдова Российская Федерация Республика Таджикистан Туркменистан Украина	Киргизстандарт Молдовастандарт Госстандарт России Таджикгосстандарт Главная государственная инспекция Туркменистана Госстандарт Украины

3 Постановлением Комитета Российской Федерации по стандартизации, метрологии и сертификации от 02.06.94 № 160 межгосударственный стандарт ГОСТ 13496.4—93 введен в действие непосредственно в качестве государственного стандарта Российской Федерации с 01.01.95

4 ВЗАМЕН ГОСТ 13496.4—84

5 ПЕРЕИЗДАНИЕ

Настоящий стандарт не может быть полностью или частично воспроизведен, тиражирован и распространен на территории Российской Федерации в качестве официального издания без разрешения Госстандарта России

3.2.1.4 Приготовление раствора 4

Раствор 3 разбавляют дистиллированной водой до концентрации активного хлора 1,2 г/дм³ и используют для анализа в течение дня.

Объем раствора 3, необходимый для приготовления определенного объема раствора 4, вычисляют по формуле

$$V = \frac{1,2 \cdot V_1}{c},$$

где 1,2 — требуемая концентрация хлора, г/дм³;

V — объем раствора 3, необходимый для приготовления V_1 см³ раствора 4, см³;

V_1 —готавливаемый объем раствора 4, см³;

c — концентрация активного хлора, г/дм³.

3.2.1.5 Приготовление раствора серной кислоты, содержащей селен, — по 2.2.2.2.

3.2.1.6 Приготовление основного раствора хлористого аммония

Навеску 1,919 г хлористого аммония (содержащего 99,5 % основного вещества) растворяют в дистиллированной воде и доводят объем раствора дистиллированной водой до 1000 см³. Раствор содержит 0,5 мг азота в 1 см³.

3.2.1.7 Приготовление растворов сравнения и построение градуировочного графика

Берут восемь пронумерованных мерных колб вместимостью 100 см³ и приливают из бюретки вместимостью 50 см³ указанные в таблице 1 объемы основного раствора. Затем в каждую колбу доливают до половины ее объема дистиллированную воду и приливают 3 см³ концентрированной серной кислоты, содержащей селен, приготовленной по 2.2.2.2, и перемешивают. После охлаждения доводят объемы растворов дистиллированной водой до метки и снова перемешивают.

Перед началом каждого испытания для построения градуировочного графика из каждой колбы растворов сравнения берут по 0,5 см³ раствора и помещают в пронумерованные восемь стаканов вместимостью 100 см³, затем в каждый стакан добавляют по 50 см³ раствора 2, перемешивают и добавляют по 2,5 см³ раствора 4, снова перемешивают и оставляют растворы на 1 ч при комнатной температуре для полного развития окраски.

Таблица 1

Номер колбы	Объем основного раствора, см ³	Содержание азота в 100 см ³ раствора сравнения, мг
1	0	0
2	4	2,0
3	8	4,0
4	12	6,0
5	16	8,0
6	20	10,0
7	24	12,0
8	28	14,0

Оптическую плотность растворов измеряют относительно первого раствора сравнения, не содержащего азот, в кюветах с толщиной просвечиваемого слоя 10 мм, используя красный светофильтр с максимумом пропускания 620—670 нм.

По результатам фотометрирования растворов сравнения строят градуировочный график, откладывая на оси абсцисс значения содержания азота в миллиграммах в 100 см³ растворов сравнения, а на оси ординат — показатели оптической плотности растворов.

3.3 Проведение испытания

3.3.1 Приготовление минерализата

В длинной сухой пробирке, свободно входящей в горло термостойкой колбы или в пробирку для сжигания, взвешивают 0,2—0,3 г исследуемой пробы корма. Вставив пробирку с навеской в колбу или в пробирку для сжигания до ее дна, высыпают навеску и вновь взвешивают пробирку. По разности между первым и вторым взвешиванием определяют массу навески, взятой для анализа. К навеске добавляют 2 см³ 30 %-ного раствора перекиси водорода. Через 1,5—2 мин добавляют 3 см³ концентрированной серной кислоты, содержащей селен, и слегка встряхивают. Пробирки или колбы

постепенно нагревают до 340—380 °С. Минерализацию проб продолжают до полного обесцвечивания раствора. Если через 1,5—2 ч не происходит обесцвечивания, раствор охлаждают до 60—80 °С, приливают 1 см³ перекиси водорода и кипятят до полного обесцвечивания.

После обесцвечивания раствор охлаждают, количественно переносят в мерную колбу, доводят дистиллированной водой до 100 см³ и перемешивают. Допускается проводить минерализацию в калиброванных пробирках.

3.3.2 Фотометрическое определение азота в минерализатах

Для определения азота в коническую колбу или стакан вместимостью 100 см³ пипеткой или шприцем-дозатором отбирают 0,5 см³ минерализата, приготовленного по 3.3.1, приливают к нему 50 см³ раствора 2 и перемешивают, затем прибавляют пипеткой или шприцем-дозатором 2,5 см³ раствора 4, снова перемешивают и оставляют раствор на 1 ч при комнатной температуре для полного развития окраски.

Оптическую плотность растворов измеряют относительно раствора сравнения, не содержащего азот, в кюветах с толщиной просвечиваемого слоя 10 мм, используя красный светофильтр с максимумом пропускания 620—670 нм.

Если показание прибора для испытуемого раствора превышает показание восьмого раствора сравнения, то исходный раствор минерализата, приготовленный по 3.3.1, разбавляют первым раствором сравнения до оптимальной для фотометрирования концентрации (оптическая плотность 0,2—0,8).

Одновременно проводят контрольный опыт на загрязнение воды и реактивов аммиаком, исключая взятие навески корма.

3.4 Обработка результатов

3.4.1 Массовую долю азота (X) в процентах в исследуемой пробе вычисляют по формуле

$$X = \frac{(m - m_1) \cdot 100}{m_2},$$

где m — содержание азота в навеске (в 100 см³ раствора), найденное по градуировочному графику, мг;

m_1 — содержание азота в 100 см³ раствора контрольного опыта, найденное по градуировочному графику, мг;

m_2 — масса навески, мг.

Если исходный раствор минерализата перед анализом был разбавлен, полученный результат увеличивают во столько раз, во сколько был разбавлен исходный раствор.

За окончательный результат испытания принимают среднее арифметическое результатов двух параллельных определений. Результаты вычисляют до третьего десятичного знака и округляют до второго десятичного знака.

3.4.2 Допускаемые расхождения между результатами двух параллельных определений (d) и между двумя результатами, полученными в разных условиях (D) (в разных лабораториях, в разное время, при работе на разных приборах и т. д.), при доверительной вероятности $P = 0,95$ не должны превышать следующих значений:

$$d = 0,03 + 0,03\bar{X};$$

$$D = 0,08 + 0,07\bar{X},$$

где \bar{X} — среднее арифметическое результатов двух параллельных определений, %;

\bar{X} — среднее арифметическое результатов двух испытаний, выполненных в разных условиях, %.

Предельную погрешность результата анализа (Δ_x) при односторонней доверительной вероятности $P = 0,95$ вычисляют по формуле

$$\Delta_x = 0,046 + 0,039\bar{X}.$$

Допускается проведение анализа без параллельных определений при наличии в партии исследуемых проб стандартных образцов (СО). В этом случае (при обязательном проведении выборочного статистического контроля сходимости параллельных) за результат испытания принимают результат

единичного определения, если разница между воспроизведенной и аттестованной в СО массовой долей азота (\bar{D}) не превышает

$$\bar{D} = 0,055 + 0,047X_{\text{атт}},$$

где $X_{\text{атт}}$ — аттестованное значение определяемого компонента, взятое из свидетельства на СО.

3.4.3 Массовую долю азота в сухом веществе вычисляют по 2.4.4.

3.5 Массовую долю сырого протеина в испытуемой пробе или в сухом веществе вычисляют по 2.5.

ПРИЛОЖЕНИЕ
(обязательное)

Определение содержания азота и вычисление содержания сырого протеина (ИСО 5983—79)*

Стандарт используется при импортных и экспортных операциях для контроля качества кормов по содержанию в них азота и сырого протеина.

1 Определение

Настоящий международный стандарт устанавливает метод определения содержания азота в кормах для животных по Кьельдалю и метод вычисления содержания сырого протеина.

2 Область применения

Метод не делает различий между белковым и небелковым азотом. Если требуется определить содержание небелкового азота, должны быть использованы соответствующие методы. В некоторых случаях этот метод не позволяет полностью обнаружить азот нитратов и нитритов.

3 Ссылка

Продукты пищевые сельскохозяйственные. Общее руководство по определению азота методом Кьельдаля.

4 Принцип

Разложение органического вещества серной кислотой в присутствии катализатора, высвобождение продукта реакции щелочью, дистилляция и титрование высвобождающегося аммиака. Вычисление содержания азота и умножение результата на коэффициент 6,25, чтобы получить содержание сырого протеина.

5 Реактивы

Все реактивы должны быть квалификации чистые для анализов. Используемая вода должна быть дистиллированная или вода такой же чистоты.

Все реактивы, за исключением стандартных образцов (5.6), должны быть практически свободны от азотистых соединений.

5.1 Сульфат калия.

5.2 Катализатор.

Предупреждение. Обращается внимание на токсичность соединений ртути. Необходимо соблюдать все меры предосторожности. Растворы, содержащие ртуть, нельзя непосредственно выливать в дренажную систему, а следует собрать для последующей обработки.

5.2.1 Ртуть или

5.2.2 Окись ртути (II) (HgO), или

5.2.3 Окись меди (II) (CuO), или

5.2.4 Серноокислая медь (II) пятиводная (CuSO₄·5H₂O).

5.3 Серная кислота 1,84 г/см³.

* В Российской Федерации см. ГОСТ Р 51417—99.

5.4 Парафиновая смола.

5.5 Сахароза.

5.6 Стандартные образцы.

5.6.1 Ацетанилид, точка плавления 114 °С, содержание азота (N) 10,37 % (m/m).

5.6.2 Триптофан, точка плавления 282 °С, содержание азота (N) 13,37 (m/m).

5.7 Раствор гидроокиси натрия, 33 % (m/m).

5.8 Реактив для осаждения ртути.

5.8.1 Раствор тиосульфата натрия, приготовленный растворением 80 г тиосульфата пятиводного ($\text{Na}_2\text{S}_2\text{O}_3 \cdot 5\text{H}_2\text{O}$) в 1000 см³ воды или

5.8.2 Гипофосфит натрия или калия.

5.9 Поглощающая жидкость.

5.9.1 Серная кислота с ($1/2\text{H}_2\text{SO}_4$) = 0,05 и 0,125 моль/дм³, стандартный титрованный раствор или

5.9.2 Раствор борной кислоты, 40 г/дм³.

5.10 Раствор для титрования.

5.10.1 Гидроокись натрия, с (NaOH) = 0,1 и 0,25 моль/дм³, стандартный титрованный раствор или

5.10.2 Серная кислота, с ($1/2\text{H}_2\text{SO}_4$) = 0,05 и 0,125 моль/дм³, стандартный титрованный раствор.

5.11 Смешанный индикатор.

Растворяют 2 г метилового красного и 1 г метиленового голубого в 1000 см³ 95 %-ного (объемный) этанола.

5.12 Лакмусовая бумага.

5.13 Вещества, предотвращающие выбрасывание жидкости: гранулы пемзы или стеклянные бусинки, диаметром 5—7 мм, или кусочки карборунда, промытые соляной кислотой и кальцинированные.

6 Аппаратура

Обычная лабораторная аппаратура, а также:

6.1 Аналитические весы.

6.2 Установки для сжигания, дистилляции и титрования.

7 Образец

Образцы хранят в условиях, не допускающих порчу и изменение состава.

8 Проведение испытания

8.1 Взятие навески

Взвесить навеску пробы с точностью 1 мг, содержащую 0,005—0,08 г азота. Масса навески должна быть между 0,5 и 2,0 г (предпочтительно 1,0 г).

Примечание. Когда в связи с неоднородностью пробы значение навески больше, чем указано выше, и поэтому ожидаемое содержание азота будет превышать 0,08 г, соответственно увеличивают объем серной кислоты в приемной колбе (см. 8.2.2), если в качестве приемной жидкости используют серную кислоту.

8.2 Определение

Предупреждение! Последующие операции должны проводиться под хорошо вентилируемым колпаком или в вытяжном шкафу.

8.2.1 Разложение органического вещества

Испытуемую навеску количественно переносят в колбу Кьельдаля соответствующей вместимости (обычно 800 см³). Добавляют сульфат калия (5.1). Если в качестве катализатора используют ртуть или окись ртути (II), достаточно 10 г сульфата. Когда катализатором служит окись меди (II) или пятиводный сульфат меди (II), требуется 15 г сульфата калия.

Добавляют соответствующее количество катализатора: для всех продуктов могут быть использованы 0,65 г (1 капля) ртути (5.2.1) или 0,7 г окиси ртути (II) (5.2.2). Вместо этого можно применить 0,3 г окиси меди (II) (5.2.3) или 0,9—1,2 г пятиводного сульфата меди (II) (5.2.4). Установлено, что при этом для полного обнаружения азота требуется более длительное сжигание.

Примечание. Когда анализируются продукты с высоким содержанием азота, в качестве катализатора лучше использовать ртуть.

Добавляют 25 см³ серной кислоты (5.3) для первого грамма сухого вещества навески и 6—12 см³ на каждый дополнительный грамм сухого вещества (для сжигания крахмала и жира требуется около 6 и 12 см³ кислоты, соответственно). Тщательно перемешивают, чтобы полностью смочить навеску. Сначала колбу нагревают умеренно, чтобы предотвратить поднятие пены до горла колбы или ее выбрасывание из колбы.

Примечание. Желательно добавить антипенообразующее вещество, как например парафиновую смолу (5.4).

Нагревают умеренно, поворачивая время от времени до тех пор, пока масса не обуглится и не исчезнет пена. Затем нагревание усиливают до тех пор, пока не установится равномерное кипение. Нагрев является достаточным, если кипящая кислота конденсируется в середине горла колбы Кьельдаля. Следует избегать перегрева стенок колбы, не находящихся в контакте с жидкостью. Если используют открытое пламя, такой перегрев можно предотвратить путем установления колбы на лист асбеста с отверстием диаметром немного меньше, чем диаметр колбы на уровне жидкости.

Во время нагревания колба должна быть установлена наклонно под углом 30—45° к вертикали.

После осветления жидкости продолжают нагревание в течение 1 ч в случае использования ртутного катализатора или 2 ч в случае использования медного катализатора.

Оставляют остывать. Если холодный минерализат застывает, рекомендуется использовать для сжигания больший объем кислоты, чем указано выше.

8.2.2 Отгонка аммиака

Осторожно добавляют 250—350 см³ воды для полного растворения сульфатов, перемешивают круговыми движениями и оставляют остывать. Добавляют немного вещества, предотвращающего выбрасывание (5.13). Пипеткой переносят в приемную колбу отгонного аппарата 25 см³ раствора серной кислоты с $(\frac{1}{2}\text{H}_2\text{SO}_4) = 0,05$ или 0,125 моль/дм³ (5.9.1). Концентрацию кислоты выбирают в зависимости от ожидаемого содержания азота в навеске (примечание к п. 8.1), добавляют 100—150 см³ воды и несколько капель смешанного индикатора (5.11).

Кончик трубки холодильника погружают в жидкость, содержащуюся в приемной колбе, на глубину не менее 1 см. Медленно по стенкам в колбу Кьельдаля вводят 100 см³ раствора гидроксида натрия (5.7).

Примечание. Если серной кислоты (5.3) было использовано больше, чем указано (8.2.1, последний абзац), следует пропорционально увеличить объем гидроксида натрия.

Если в качестве катализатора использовались соединения ртути, раствор гидроксида натрия до внесения в колбу смешивают с 25 см³ раствора тиосульфата (5.8.1).

Примечание. Если добавлять отдельно, тиосульфат может вступить в реакцию с кислотой в колбе с образованием сульфида водорода, что приводит к искажению результатов. Вместо тиосульфата можно использовать гипофосфит (5.8.2). В этом случае нет опасности образования сульфида водорода. 1 г гипофосфита, добавленного в твердом виде после разбавления водой до приливания щелочи, достаточно для осаждения 1 г ртути.

Колбу немедленно присоединяют к отгонному аппарату и нагревают с такой интенсивностью, чтобы за 30 мин собрать 150 см³ дистиллята. После этого лакмусовой бумагой (5.12) проверяют pH дистиллята на кончике трубки холодильника. Если реакция щелочная, продолжают дистилляцию.

Кончик трубки холодильника сразу после окончания дистилляции вынимают из холодильника, чтобы предотвратить обратное засасывание. Если во время отгонки содержимое приемной колбы становится щелочным, определение повторяют, внося соответствующие изменения. При отгонке аммиака в борную кислоту в приемную колбу отгонного аппарата наливают 100—250 см³ раствора борной кислоты (5.9.2).

8.2.3 Титрование

Если в качестве поглощающей жидкости была использована серная кислота, ее избыток титруют раствором гидроксида натрия с $(\text{NaOH}) = 0,1$ или 0,25 моль/дм³ (5.10.1) до перехода фиолетовой окраски в зеленую.

Если в качестве поглощающей жидкости была использована борная кислота, аммиак титруют раствором серной кислоты с $(\frac{1}{2}\text{H}_2\text{SO}_4) = 0,05$ или 0,125 моль/дм³ (5.10.2) до перехода окраски раствора от зеленой до фиолетовой.

Рекомендуется титрование проводить во время дистилляции, так как это позволяет уточнить конец дистилляции. Окончание дистилляции показывает изменение окраски смешанного индикатора (5.11).

Если невозможно проводить титрование одновременно с отгонкой, следует титровать сразу после окончания дистилляции, следя за тем, чтобы температура дистиллята не превышала 25 °С. При этих условиях потери аммиака отсутствуют.

8.3 Число определений

Проводят два определения одного образца

8.4 Холостое определение

Холостое определение проводят, используя сахарозу (5.5) в качестве испытуемой пробы.

8.5 Контрольный анализ

Контрольный анализ проводят путем определения содержания азота в ацетанилиде (5.6.1) или триптофане (5.6.2), добавляя 1 г сахарозы (5.5).

Выбор анализируемого вещества для контрольного анализа зависит от того, насколько легко озоляются испытуемые пробы. Ацетанилид озоляется легко, в то время как триптофан сжигается труднее. Триптофан перед использованием следует высушить.

9 Обработка результатов**9.1 Вычисление содержания азота****9.1.1 Метод вычисления и формула****9.1.1.1 Отгонка аммиака в серную кислоту**

Если для поглощения аммиака при анализе испытуемой пробы (8.2) и холостом определении (8.4) в приемную колбу были взяты одинаковые объемы серной кислоты, массовую долю азота в процентах вычисляют по формуле

$$\frac{(V_0 - V_1) \cdot T \cdot 0,014 \cdot 100}{m} = \frac{1,4 (V_0 - V_1) \cdot T}{m},$$

где V_0 — объем раствора гидроксида натрия (5.10.1), использованный при холостом определении, см³;

V_1 — объем раствора гидроксида натрия (5.10.1), использованный при анализе пробы, см³;

T — нормальность раствора гидроксида натрия (5.10.1), использованного для титрования;

m — масса испытуемой навески, г.

9.1.1.2 Отгонка аммиака в борную кислоту

Массовую долю азота в процентах вычисляют по формуле

$$\frac{(V_1 - V_0) \cdot T \cdot 0,014 \cdot 100}{m} = \frac{1,4 (V_1 - V_0) \cdot T}{m},$$

где V_0 — объем раствора серной кислоты (5.10.2), использованный при холостом определении, см³;

V_1 — объем раствора серной кислоты (5.10.2), использованный при анализе пробы, см³;

T — нормальность раствора серной кислоты (5.10.2), использованной для титрования;

m — масса испытуемой навески, г.

9.1.1.3 Результат

Массовую долю азота в испытуемой пробе вычисляют как средний арифметический результат двух определений при условии, если удовлетворяются требования к сходимости (см. 9.1.2). Результат выражают с точностью 0,01 % (m/m).

9.1.2 Сходимость

Расхождения между результатами двух определений, выполненных одновременно или сразу друг за другом одним и тем же аналитиком, не должны превышать:

0,03 % — при содержании азота менее 3 % (m/m); 1 % относительно среднего результата при содержании азота от 3 до 6 % (m/m);

0,06 % — при содержании азота больше 6 % (m/m).

9.2 Вычисление содержания сырого протеина

Содержание сырого протеина в продукте вычисляют умножением содержания азота на коэффициент 6,25.

Результаты вычисляют с точностью 0,1 % (m/m).

10 Протокол испытания

В протоколе испытания следует указать использованный метод и полученный результат. Следует также указать коэффициент пересчета (т. е. 6,25), использованный для пересчета содержания азота на сырой протеин, а также условия выполнения анализа, не указанные в настоящем международном стандарте или рассматриваемые как необязательные, так же как любые обстоятельства, которые могут влиять на результат.

Протокол испытания должен включать все подробности, необходимые для полной идентификации образца.

ИНФОРМАЦИОННЫЕ ДАННЫЕ

ССЫЛОЧНЫЕ НОРМАТИВНО-ТЕХНИЧЕСКИЕ ДОКУМЕНТЫ

Обозначение НТД, на который дана ссылка	Номер пункта	Обозначение НТД, на который дана ссылка	Номер пункта
ГОСТ 83—79	3.1	ГОСТ 6709—72	2.1; 3.1
ГОСТ 1770—74	2.1; 3.1	ГОСТ 9147—80	2.1
ГОСТ 3118—77	3.1	ГОСТ 9656—75	2.1
ГОСТ 3773—72	3.1	ГОСТ 10652—73	3.1
ГОСТ 4145—74	2.1	ГОСТ 10929—76	2.1; 3.1
ГОСТ 4146—74	2.1	ГОСТ 13496.0—80	Разд. 1
ГОСТ 4165—78	2.1	ГОСТ 13586.3—83	Разд. 1
ГОСТ 4166—76	2.1	ГОСТ 13979.0—86	Разд. 1
ГОСТ 4204—77	2.1; 3.1	ГОСТ 24104—88	2.1; 3.1
ГОСТ 4232—74	3.1	ГОСТ 25336—82	2.1; 3.1
ГОСТ 4328—77	2.1; 3.1	ГОСТ 25794.1—83	2.1; 2.2.2.3
ГОСТ 5845—79	3.1	ГОСТ 27262—87	1.1
ГОСТ 5962—67	2.1	ГОСТ 29169—91	2.1; 3.1
		ГОСТ 29252—91	2.1

**КОРМА, КОМБИКОРМА,
КОМБИКОРМОВОЕ СЫРЬЕ****ГОСТ
13496.4—93****Методы определения содержания азота и сырого протеина**Fodder, mixed fodder and animal feed raw stuff.
Methods of nitrogen and crude protein determination

ОКСТУ 9209

Дата введения 1995—01—01

Настоящий стандарт распространяется на все виды кормов, комбикорма и комбикормовое сырье (за исключением минерального происхождения, дрожжей кормовых и паприна) и устанавливает титриметрический (по Кьельдалю) и фотометрический методы определения азота с последующим пересчетом результатов на сырой протеин.

1 Отбор проб

Отбор проб — по ГОСТ 13496.0, ГОСТ 13586.3, ГОСТ 13979.0, ГОСТ 27262.

2 Титриметрический метод определения азота по Кьельдалю (основной метод)

Сущность метода заключается в разложении органического вещества пробы кипящей концентрированной серной кислотой с образованием солей аммония, переведении аммония в аммиак, отгонке его в раствор кислоты, количественном учете аммиака титриметрическим методом и расчете содержания азота в исследуемом материале.

2.1 А п п а р а т у р а, м а т е р и а л ы и р е а к т и в ы

Весы лабораторные 2-го класса точности по ГОСТ 24104* с наибольшим пределом взвешивания 200 г.

Весы лабораторные 4-го класса точности по ГОСТ 24104 с наибольшим пределом взвешивания 500 г или другие весы того же класса точности.

Измельчитель проб растений ИПР-2.

Соломорезка марки ИСП-1 или других марок.

Сушилка проб кормов марки СК-1 или шкаф сушильный лабораторный с погрешностью поддержания температуры не более 5 °С.

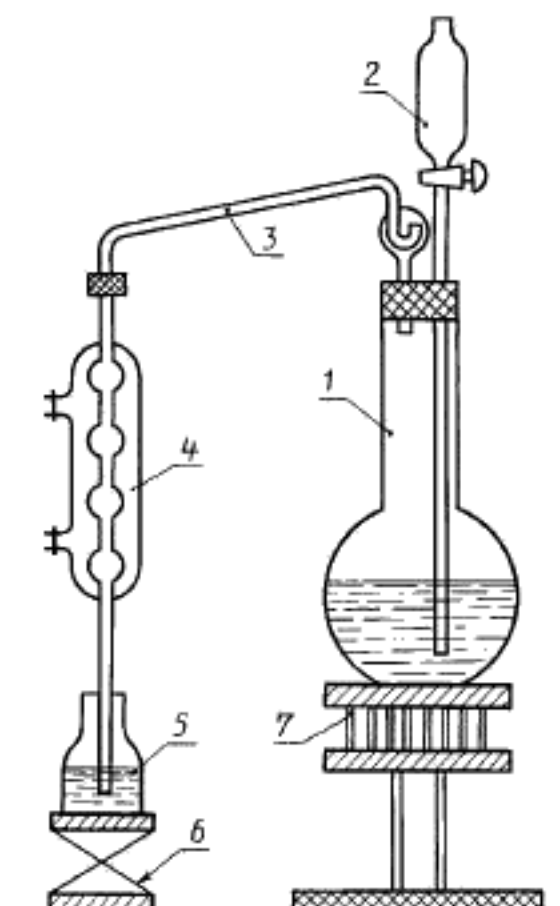
Мельница лабораторная марки МРП-2 или других марок.

Сито с отверстиями диаметром 1 мм.

Электронагреватели или горелки газовые.

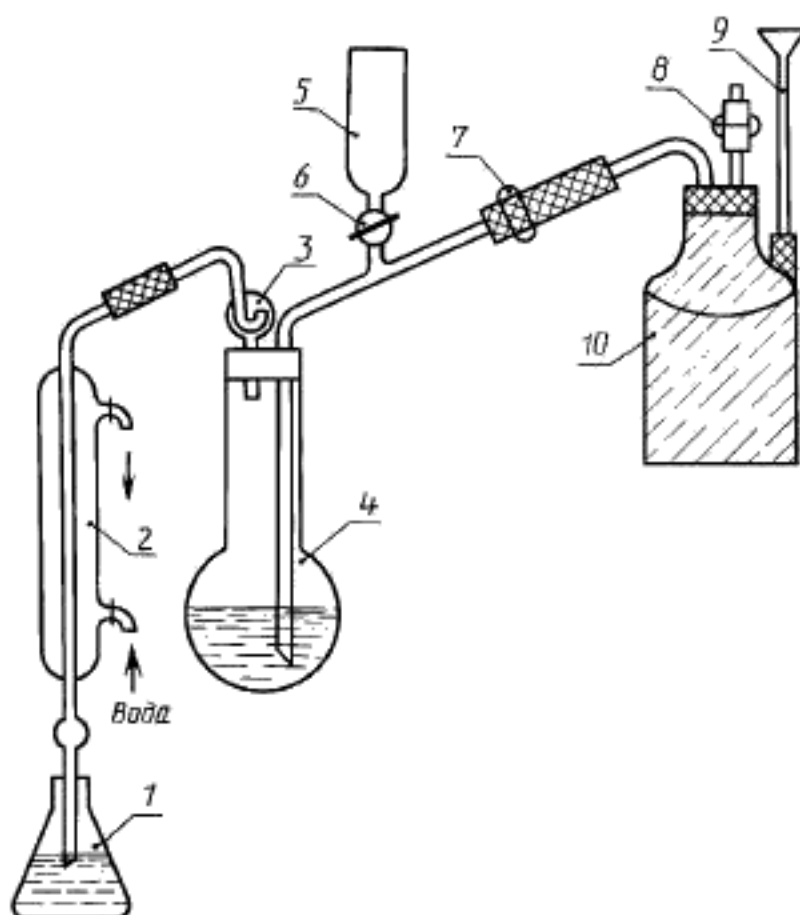
Установка типа Кьельдаля или аппарат для отгонки аммиака с водяным паром (см. рисунки 1 и 2).

* С 1 июля 2002 г. вводится в действие ГОСТ 24104—2001 (здесь и далее).



1 — колба вместимостью 1000 см³; 2 — капельная воронка вместимостью 100 см³; 3 — каплеуловитель; 4 — холодильник; 5 — приемная колба вместимостью 250 см³; 6 — подъемный столик; 7 — колбонагреватель или электроплитка с регулятором температуры, или газовая горелка

Рисунок 1



1 — приемная колба; 2 — холодильник; 3 — каплеуловитель; 4 — отгонная колба; 5, 9 — воронки; 6, 7, 8 — краны; 10 — паробразователь

Рисунок 2

Капельница для индикатора.

Установка для титрования с бюреткой 2-го класса точности вместимостью 10, 25 или 50 см³ по ГОСТ 29252.

Ступки фарфоровые и пестик по ГОСТ 9147.

Колбы Кьельдаля вместимостью 100, 250 или 500 см³.

Пробирки из термостойкого стекла вместимостью 50—100 см³ или колбы из термостойкого стекла вместимостью 100 см³.

Воронки стеклянные диаметром 2—3 см по ГОСТ 25336 или втулки Кьельдаля.

Колба коническая вместимостью 250 см³ по ГОСТ 25336.

Колбы мерные вместимостью 500 и 1000 см³ по ГОСТ 1770.

Цилиндры мерные вместимостью 50 и 1000 см³ по ГОСТ 1770.

Пипетки с делениями вместимостью 1 и 25 см³ по ГОСТ 29169.

Стакан фарфоровый вместимостью 1000 см³ по ГОСТ 9147.

Стакан химический вместимостью 50 см³ по ГОСТ 25336.

Асбест листовой.

Вещества, предотвращающие выбрасывание жидкости: кусочки фарфора, стеклянные бусинки, свежeproкаленные кусочки пемзы.

Кислота серная концентрированная по ГОСТ 4204, х. ч., ч. д. а. и стандарт-титр серной кислоты 0,05 моль/дм³ (0,1 н.) раствор.

Калий серноокислый по ГОСТ 4145, х. ч., ч. д. а.

Калий надсерноокислый по ГОСТ 4146, ч. д. а.

Медь серноокислая 5-водная по ГОСТ 4165, ч. д. а., х. ч.

Натрий серноокислый безводный по ГОСТ 4166, ч. д. а.

Селен, ч.

Перекись водорода по ГОСТ 10929, водный раствор с массовой долей 30 %.

Кислота борная по ГОСТ 9656, ч. д. а.

Натрия гидроксид по ГОСТ 4328, х. ч. или ч. д. а., водный раствор с массовой долей 33—40 %; 0,1 моль/дм³ раствор гидроксида натрия, приготовленный по ГОСТ 25794.1.

Спирт этиловый ректификованный по ГОСТ 5962*.

Метиловый красный.

Метиловый голубой или бромкрезоловый зеленый.

Вода дистиллированная по ГОСТ 6709.

П р и м е ч а н и е. Допускается использовать аппаратуру, мерную посуду и другие средства измерений, имеющие такие же или лучшие метрологические характеристики.

2.2 Подготовка к испытанию

2.2.1 Подготовка проб к испытанию

Среднюю пробу сена, силоса, сенажа, соломы, зеленых кормов и т. п. измельчают на отрезки длиной 1—3 см; корнеплоды и клубнеплоды разрезают на пластинки (ломтики) толщиной до 0,8 см. Методом квартования выделяют часть средней пробы, масса которой после высушивания должна быть не менее 50 г. Высушивание проб проводят в сушильном шкафу при температуре 60—65 °С до воздушно-сухого состояния.

После высушивания воздушно-сухую пробу размалывают на лабораторной мельнице и просеивают через сито. Трудноизмельчимый остаток на сите после ручного измельчения ножницами или в ступке добавляют к просеянной части и тщательно перемешивают.

Среднюю пробу комбикормов и комбикормового сырья размалывают и просеивают без предварительного подсушивания.

Приготовленные для испытания пробы хранят в стеклянной или пластмассовой банке с притертой пробкой (крышкой) в сухом месте.

Пробы жидких кормов анализируют без предварительной подготовки.

2.2.2 Подготовка реактивов и растворов

2.2.2.1 Приготовление смешанных катализаторов

Катализатор 1. Смешивают 10 весовых частей серноокислой меди, 100 весовых частей сернокислого калия и 2 весовые части селена, тщательно растирают в ступке до получения мелкозернистого порошка.

Катализатор 2. Смешивают 10 весовых частей серноокислой меди и 100 весовых частей сернокислого калия, тщательно растирают в ступке до получения мелкозернистого порошка.

* В Российской Федерации действует ГОСТ Р 51652—2000.

При приготовлении катализаторов 1 и 2 допускается заменять сернокислый калий надсернокислым калием или сернокислым натрием в том же количестве.

2.2.2.2 Приготовление раствора серной кислоты, содержащей селен

Аморфный или растертый селен, из расчета 5 г на 1 дм³ кислоты, растворяют при нагревании в концентрированной серной кислоте в термостойкой колбе до обесцвечивания.

2.2.2.3 Приготовление раствора серной кислоты с ($^{1/2}H_2SO_4$) = 0,05 моль/дм³ (0,1 н)

Используют стандарт-титр серной кислоты. Растворы готовят в соответствии с правилами, приложенными к комплекту.

Допускается приготовление раствора серной кислоты с ($^{1/2}H_2SO_4$) = 0,05 моль/дм³ из концентрированной серной кислоты в соответствии с требованиями ГОСТ 25794.1.

2.2.2.4 Приготовление раствора борной кислоты с массовой концентрацией 4 %

40 г борной кислоты растворяют в небольшом количестве теплой воды при нагревании и переносят в колбу вместимостью 1000 см³. После охлаждения доводят объем водой до 1000 см³.

2.2.2.5 Приготовление смешанного индикатора

При титровании применяют один из следующих индикаторов:

индикатор 1 — растворяют 0,20 г метилового красного и 0,10 г метиленового голубого в 100 см³ 96 %-ного раствора этилового спирта;

индикатор 2 — смешивают 3 объема 0,1 %-ного раствора бромкрезолового зеленого в этиловом спирте и 1 объем 0,2 %-ного раствора метилового красного в этиловом спирте. Хранят индикаторы в темной склянке.

2.2.2.6 Приготовление раствора гидроксида натрия с массовой долей 33 %

330 г гидроксида натрия растворяют в фарфоровом стакане в 670 см³ дистиллированной воды.

2.2.2.7 Приготовление раствора гидроксида натрия с массовой долей 40 %

400 г гидроксида натрия растворяют в фарфоровом стакане в 600 см³ дистиллированной воды.

2.3 Проведение испытания

2.3.1 Приготовление минерализата

В длинной сухой пробирке, свободно входящей в горло колбы Кьельдаля, взвешивают 0,7—1 г кормов растительного происхождения, комбикормов, 0,3—0,5 г муки животного происхождения или 0,4—0,5 г дрожжей с погрешностью не более 0,001 г. Вставив пробирку в колбу Кьельдаля до ее дна, высыпая навеску и вновь взвешивают пробирку. По разности между первым и вторым взвешиваниями определяют массу навески, взятую для анализа. Минерализацию осуществляют одним из двух способов:

способ 1. Добавляют в колбу Кьельдаля 2 г смешанного катализатора 1 или 8 г катализатора 2. После прибавления катализатора осторожно приливают 10—12 см³ концентрированной серной кислоты в зависимости от массы навески;

способ 2. Добавляют в колбу Кьельдаля 10 см³ водного раствора перекиси водорода с массовой долей 30 % в качестве окислителя. После прекращения бурной реакции приливают такое же количество концентрированной серной кислоты. Для ускорения сжигания рекомендуется использовать серную кислоту, содержащую селен, приготовленную по п. 2.2.2.2.

Содержимое колбы Кьельдаля тщательно перемешивают легкими круговыми движениями, обеспечивая полное смачивание навески. Колбу устанавливают на нагреватель так, чтобы ее ось была наклонена под углом 30—45° к вертикали, в горло колбы вставляют маленькую стеклянную воронку или втулку для уменьшения улетучивания кислоты во время минерализации. Вначале колбу нагревают умеренно, чтобы предотвратить бурное пенообразование.

При нагревании навеску время от времени помешивают вращательными движениями колбы. После исчезновения пены нагревание усиливают, пока жидкость не будет доведена до постоянного кипения. Нагрев считается нормальным, если пары кислоты конденсируются ближе к середине горла колбы Кьельдаля, избегая перегрева стенок колбы, не соприкасающихся с жидкостью. Если используют открытое пламя, то такой перегрев можно предотвратить, помещая колбу на лист асбеста с отверстием по диаметру несколько меньшим, чем диаметр колбы на уровне жидкости.

После того как жидкость обесцветится (допускается слегка зеленоватый оттенок), нагрев продолжают в течение 30 мин. После охлаждения минерализат количественно переносят в отгонную

колбу, три раза ополаскивают колбу Кьельдаля 20—30 см³ дистиллированной воды. Общий объем раствора в отгонной колбе должен составлять 200—250 см³.

Допускается проводить отгонку непосредственно из колбы Кьельдаля. В этом случае для минерализации используют колбу Кьельдаля вместимостью 500 см³. Перед отгонкой аммиака минерализат разбавляют 150—200 см³ дистиллированной воды.

При проведении экспресс-анализа на комбикормовых предприятиях и в период заготовки травянистых кормов допускается следующий способ приготовления минерализата.

Навеску испытуемой пробы массой 0,2—0,3 г помещают в колбу Кьельдаля или в пробирку, или в колбу из термостойкого стекла. В колбу с навеской добавляют 4 см³, а в пробирку — 3 см³ водного раствора перекиси водорода с массовой концентрацией 30 %. Через 1,5—2 мин в колбу добавляют 5—8 см³, а в пробирку — 2 см³ концентрированной серной кислоты, содержащей селен, приготовленной по 2.2.2.2. Содержимое колбы или пробирки тщательно перемешивают для полного смачивания навески. Колбу или пробирку с навеской помещают на электронагреватель и нагревают до кипения. Затем нагрев увеличивают и минерализацию продолжают до полного обесцвечивания раствора (20—30 мин). Если раствор не осветлился, то нагревание продолжают еще 5—8 мин или охлаждают, приливают 0,5 см³ раствора перекиси водорода с массовой концентрацией 30 % и кипятят до полного обесцвечивания. После охлаждения минерализат количественно переносят в мерную колбу вместимостью 100 см³, объем раствора доводят до метки дистиллированной водой и перемешивают. В отгонную колбу переносят 50 см³ раствора минерализата.

2.3.2 Отгонка аммиака и титрование

2.3.2.1 Отгонка аммиака в борную кислоту

В приемную колбу наливают 20 см³ раствора борной кислоты с массовой концентрацией 4 % и 5 капель любого из смешанных индикаторов. Колбу подставляют под холодильник так, чтобы его кончик был погружен в раствор борной кислоты на глубину не менее чем 1 см. Через холодильник пропускают холодную воду.

Отгонную колбу присоединяют к аппарату для отгонки аммиака и через капельную воронку осторожно приливают в колбу с минерализатом раствор гидроокиси натрия с массовой долей 33 %. Воронку промывают 2—3 раза 10—15 см³ дистиллированной воды, оставляя небольшое количество воды в качестве гидрозатвора. Допускается прибавлять раствор гидроокиси натрия до присоединения отгонной колбы к аппарату. В этом случае раствор гидроокиси натрия наливают в отгонную колбу по стенке, стараясь не перемешивать его с минерализатом, и сразу присоединяют к аппарату для отгонки аммиака.

Объем приливаемой гидроокиси натрия зависит от объема серной кислоты, использованной для приготовления минерализата. На каждый кубический сантиметр серной кислоты, оставшейся после окончания процесса минерализации, следует добавлять не менее 3,5 см³ раствора гидроокиси натрия массовой долей 33 %. Если объем оставшейся серной кислоты трудно установить, объем щелочи рассчитывают исходя из объема серной кислоты, взятой для минерализации. Допускается предварительная нейтрализация содержимого отгонной колбы раствором гидроокиси натрия массовой долей 40 %, используя любой из индикаторов. Для обеспечения выделения аммиака добавляют дополнительно 1 см³ раствора гидроокиси натрия массовой долей 40 %.

Отгонную колбу нагревают с помощью электронагревателя или газовой горелки. Раствор в отгонной колбе нагревают так, чтобы обеспечить равномерное кипение. Допускается проводить отгонку водяным паром. Чтобы исключить выделение аммиака, вода в парообразователе должна быть подкислена серной кислотой до фиолетовой окраски при применении индикатора 1 и розовой — при применении индикатора 2.

В начале отгонки аммиака цвет раствора в приемной колбе меняется на зеленый. При нормальном кипении объем раствора в приемной колбе через 20—30 мин обычно составляет 150—200 см³. При проведении экспресс-анализа время отгонки сокращается до 7—10 мин. Конец отгонки можно установить с помощью красной лакмусовой бумажки. Для этого приемную колбу отставляют от аппарата, предварительно обмыв конец холодильника дистиллированной водой, и подставляют лакмусовую бумажку под стекающие капли дистиллята. Если лакмус не синее, отгон аммиака закончен. Если лакмус синее, приемную колбу снова подставляют под холодильник и продолжают отгонку. После окончания отгонки приемную колбу опускают и конец холодильника обмывают дистиллированной водой в приемную колбу. Оттитровывают аммиак из бюретки раствором серной кислоты $c(1/2\text{H}_2\text{SO}_4) = 0,05$ моль/дм³ до перехода окраски индикатора от зеленой в фиолетовую при применении индикатора 1 и от зеленой в розовую при применении индикатора 2.

2.3.2.2 Отгонка аммиака в серную кислоту

В приемную колбу пипеткой наливают 50 см³ раствора серной кислоты c ($1/2\text{H}_2\text{SO}_4$) = 0,05 моль/дм³. Отгонку ведут способом, указанным в п. 2.3.2.1. После окончания отгонки содержимое приемной колбы (избыток раствора серной кислоты c ($1/2\text{H}_2\text{SO}_4$) = 0,05 моль/дм³) титруют раствором гидроксида натрия c (NaOH) = 0,1 моль/дм³ до перехода окраски в зеленую.

2.3.2.3 Одновременно с проведением испытания проводят контрольный опыт на загрязнение воды и реактивов аммиаком, исключая взятие навески корма.

Объем серной кислоты, израсходованный на титрование в контрольном опыте при отгонке в борную кислоту, не должен превышать 0,5 см³. При отгонке в серную кислоту объем раствора гидроксида натрия, израсходованный на титрование, должен быть не менее 49,5 см³. В случае превышения установленных норм выявляют источники загрязнения реактивов аммиаком и устраняют их.

2.4 Обработка результатов

2.4.1 Массовую долю азота (X) в испытуемой пробе в процентах при проведении отгонки аммиака в борную кислоту вычисляют по формуле

$$X = \frac{(V_1 - V_0) K \cdot 0,0014 \cdot 100}{m},$$

где V_1 — объем раствора серной кислоты, израсходованный на титрование испытуемого раствора, см³;

V_0 — объем раствора серной кислоты, израсходованный на титрование в контрольном опыте, см³;

K — поправка к титру раствора серной кислоты c ($1/2\text{H}_2\text{SO}_4$) = 0,05 моль/дм³, если он приготовлен не из стандарт-титра;

0,0014 — масса азота, эквивалентная массе серной кислоты, содержащейся в 1 см³ раствора c ($1/2\text{H}_2\text{SO}_4$) = 0,05 моль/дм³;

m — масса навески, г;

100 — коэффициент пересчета в проценты.

2.4.2 Массовую долю азота (X) в испытуемой пробе в процентах при проведении отгонки аммиака в серную кислоту вычисляют по формуле

$$X = \frac{(V_0 - V_1) \cdot 0,0014 \cdot 100}{m},$$

где V_0 — объем раствора гидроксида натрия c (NaOH) = 0,1 моль/дм³, израсходованный на титрование раствора серной кислоты c ($1/2\text{H}_2\text{SO}_4$) = 0,05 моль/дм³ в контрольном опыте, см³;

V_1 — объем раствора гидроксида натрия c (NaOH) = 0,1 моль/дм³, израсходованный на титрование серной кислоты в испытуемом растворе, см³;

K — поправка к титру раствора гидроксида натрия c (NaOH) = 0,1 моль/дм³;

0,0014 — масса азота, эквивалентная массе серной кислоты, содержащейся в 1 см³ раствора c ($1/2\text{H}_2\text{SO}_4$) = 0,05 моль/дм³;

m — масса навески, г;

100 — коэффициент пересчета в проценты.

Примечание. При проведении экспресс-анализа полученный результат увеличивают в два раза, так как для отгонки используется лишь половина объема минерализата.

За окончательный результат испытания принимают среднее арифметическое результатов двух параллельных определений. Результаты вычисляют до третьего десятичного знака и округляют до второго десятичного знака.

2.4.3 Допускаемые расхождения между результатами двух параллельных определений (d) и между двумя результатами, полученными в разных условиях (D) (в разных лабораториях, в разное время, при работе на разных приборах и т. д.), при доверительной вероятности $P = 0,95$ не должны превышать следующих значений:

$$d = 0,02 + 0,03\bar{X},$$

$$D = 0,09 + 0,05\bar{X},$$

где \bar{X} — среднее арифметическое результатов двух параллельных определений, %;

\bar{X} — среднее арифметическое результатов двух испытаний, выполненных в разных условиях, %.

Допускаемые расхождения между результатами параллельных определений и испытаний, проведенных в разных условиях, могут иметь иное выражение, оговоренное в нормативно-технической документации на данный вид продукта.

Предельную погрешность результата анализа (Δ_{Σ}) при односторонней доверительной вероятности $P = 0,95$ вычисляют по формуле

$$\Delta_{\Sigma} = 0,051 + 0,028 \bar{X}.$$

Предельную погрешность результата анализа используют при оценке качества кормов.

Допускается проведение анализа без параллельных определений при наличии в партии исследуемых проб стандартных образцов (СО). В этом случае (при обязательном проведении выборочного статистического контроля сходимости параллельных определений) за результат испытания принимают результат единичного определения, если разница между воспроизведенной и аттестованной в СО массовой долей азота (\bar{D}) не превышает

$$\bar{D} = 0,06 + 0,033 X_{\text{атт}},$$

где $X_{\text{атт}}$ — аттестованное значение определяемого компонента, взятое из свидетельства на СО, %.

Контрольные анализы образцов исследуемой партии и анализы СО проводят в соответствии с утвержденной научно-технической документацией.

2.4.4 Массовую долю азота в сухом веществе (X_1) в процентах вычисляют по формуле

$$X_1 = \frac{X \cdot 100}{100 - W},$$

где X — массовая доля азота в испытуемой пробе, %;

W — массовая доля влаги в испытуемой пробе, %.

2.5 Массовую долю сырого протеина в испытуемой пробе (X_2) или в сухом веществе (X_3) в процентах вычисляют по формуле

$$X_2(X_3) = 6,25X(X_1),$$

где 6,25 — коэффициент пересчета общего содержания азота на сырой протеин;

X — массовая доля азота в испытуемой пробе, %;

X_1 — массовая доля азота в сухом веществе, %.

3 Фотометрический индофенольный метод определения азота

Сущность метода заключается в разложении органического вещества пробы концентрированной серной кислотой с образованием солей аммония и последующем фотометрическом определении азота в виде окрашенного индофенольного соединения, образующегося в щелочной среде при взаимодействии с салицилатом и гипохлоритом натрия и имеющего максимум светопоглощения при 655 нм. Концентрация азота в фотометрируемых растворах должна быть 0,01—0,14 мг/см³.

3.1 А п п а р а т у р а, м а т е р и а л ы и р е а к т и в ы

Весы лабораторные 2-го класса точности по ГОСТ 24104 с наибольшим пределом взвешивания 200 г или аналогичные по точности и весы лабораторные 4-го класса точности по ГОСТ 24104 с наибольшим пределом взвешивания 500 г или другие весы того же класса точности.

Измельчитель проб растений ИПР-2.

Соломорезка марки ИСП-1 или других марок.

Сушилка проб кормов марки СК-1 или шкаф сушильный лабораторный с погрешностью поддержания температуры не более 5 °С.

Мельница лабораторная марки МРП-2 или других марок.

Сито с отверстиями диаметром 1 мм.

Фотоэлектроколориметр, имеющий светофильтр с максимумом светопропускания в области 620—670 нм.

Электронагреватель с температурой нагрева 350—400 °С или горелки газовые.

Груша резиновая.

Пробирки из термостойкого стекла вместимостью 50—100 см³ или колбы из термостойкого стекла вместимостью 100 см³.

Дозатор вместимостью 3 см³ или градуированная пипетка вместимостью 3 см³ по ГОСТ 29169.

Пипетка поршневая или пипетка вместимостью 2 см³ по ГОСТ 29169.

Шприц-дозатор или градуированные пипетки вместимостью 0,5 и 2,5 см³ по ГОСТ 29169.

Дозатор вместимостью 50 см³ или цилиндр мерный вместимостью 50 см³ по ГОСТ 1770.

Колбы Кьельдаля вместимостью 100 и 500 см³.

Колбы мерные вместимостью от 100 до 1000 см³ по ГОСТ 1770.

Стаканы химические или колбы конические вместимостью 100 см³ по ГОСТ 25336.

Бюретки и градуированные пипетки вместимостью до 50 см³ по ГОСТ 1770.

Аммоний хлористый по ГОСТ 3773, ч. д. а.

Натрия гидроксид по ГОСТ 4328, ч. д. а., раствор $c(\text{NaOH}) = 2$ моль/дм³.

Натрий салициловокислый, ч. д. а.

Натрий нитропруссидный, ч. д. а.

Калий-натрий виннокислый по ГОСТ 5845, ч. д. а.

Соль динатриевая этилендиамин-N', N', N', N'-тетрауксусной кислоты, 2-водная (трилон Б) по ГОСТ 10652, х. ч.

Кислота серная по ГОСТ 4204, ч. д. а.

Известь хлорная техническая.

Селен, ч.

Перекись водорода по ГОСТ 10929, раствор массовой концентрации 30 %, х. ч.

Натрий углекислый безводный по ГОСТ 83, ч. д. а.

Кислота соляная по ГОСТ 3118, ч. д. а.

Калий йодистый по ГОСТ 4232, ч. д. а.

Натрий серноватистокислый (тиосульфат), стандарт-титр.

Вода дистиллированная по ГОСТ 6709.

3.2 Подготовка к испытанию — по 2.2.1.

3.2.1 *Приготовление растворов*

3.2.1.1 *Приготовление раствора 1*

57 г салициловокислого натрия, 17 г калия-натрия виннокислого и 27 г гидроксид натрия растворяют в 700 см³ дистиллированной воды. Раствор кипятят около 20 мин для удаления следов аммиака. После охлаждения к полученному раствору добавляют 0,4 г нитропруссид натрия и доводят объем до 1 дм³ дистиллированной водой. В хорошо закрытой склянке реактив может храниться в холодильнике до 1 мес.

3.2.1.2 *Приготовление раствора 2*

К 50 см³ раствора 1 приливают 400 см³ дистиллированной воды и 10 см³ раствора гидроксид натрия $c(\text{NaOH}) = 2$ моль/дм³, затем добавляют 1 г трилона Б. Раствор готовят в день проведения анализа.

3.2.1.3 *Приготовление раствора 3*

150 г хлорной извести перемешивают в стакане вместимостью 500 см³ с 250 см³ дистиллированной воды. В другом стакане 105 г углекислого натрия растворяют в 250 см³ дистиллированной воды. Оба раствора сливают при постоянном перемешивании. Масса сначала густеет, затем разжижается. Суспензию оставляют на 1—2 сут для отстаивания, затем прозрачную жидкость сливают и декантируют через бумажный фильтр.

В растворе 3 определяют концентрацию активного хлора. Для этого 1 см³ прозрачного фильтрата раствора 3 разбавляют в конической колбе вместимостью 100 см³ дистиллированной водой до 40—50 см³, прибавляют 2 г йодистого калия и 10 см³ 1 моль/дм³ раствора соляной кислоты. Образовавшийся йод оттитровывают раствором тиосульфата натрия $c(\text{Na}_2\text{S}_2\text{O}_3 \cdot 5\text{H}_2\text{O}) = 0,1$ моль/дм³, приготовленного из стандарт-титра, до исчезновения вишневой окраски.

Концентрацию активного хлора (c), г/дм³, вычисляют по формуле

$$c = 0,00355 \cdot V \cdot 1000,$$

где V — объем раствора тиосульфата натрия $c(\text{Na}_2\text{S}_2\text{O}_3 \cdot 5\text{H}_2\text{O}) = 0,1$ моль/дм³, израсходованный на титрование 1 см³ раствора 3, см³;

0,00355 — масса хлора, соответствующая 1 см³ раствора тиосульфата натрия $c(\text{Na}_2\text{S}_2\text{O}_3 \cdot 5\text{H}_2\text{O}) = 0,1$ моль/дм³, г;

1000 — коэффициент пересчета.

Раствор 3 хранят в склянке из темного стекла в холодильнике до 1 года.