



ГОСУДАРСТВЕННЫЙ СТАНДАРТ
СОЮЗА ССР

РЕГУЛЯТОРЫ НАТЯЖЕНИЯ НИТИ ПРОМЫШЛЕННЫХ ШВЕЙНЫХ МАШИН

ТИПЫ И ОСНОВНЫЕ РАЗМЕРЫ

ГОСТ 25707—83
(СТ СЭВ 3557—82)

Издание официальное

Е



Цена 3 коп.

ГОСУДАРСТВЕННЫЙ КОМИТЕТ СССР ПО СТАНДАРТАМ
Москва

РАЗРАБОТАН Министерством машиностроения для легкой и пищевой промышленности и бытовых приборов

ИСПОЛНИТЕЛИ

Н. Н. Дубинин, А. Г. Фельдман, Р. С. Морозова

ВНЕСЕН Министерством машиностроения для легкой и пищевой промышленности и бытовых приборов

Зам. министра Г. И. Курганов

УТВЕРЖДЕН И ВВЕДЕН В ДЕЙСТВИЕ Постановлением Государственного комитета СССР по стандартам от 8 апреля 1983 г. № 1685

Редактор *А. Л. Владимиров*
Технический редактор *Н. М. Ильичева*
Корректор *В. С. Черная*

Сдано в наб. 21.04.83 Подп. к печ. 22.06.83 0,375 п. л. 0,26 уч.-изд. л. Тир. 8000 Цена 3 коп.

Ордена «Знак Почета» Издательство стандартов, 123557, Москва, Новопресненский пер., 3
Тип. «Московский печатник», Москва, Лялин пер., 6. Зак. 563

РЕГУЛЯТОРЫ НАТЯЖЕНИЯ НИТИ
ПРОМЫШЛЕННЫХ ШВЕЙНЫХ МАШИН

Типы и основные размеры

Thread tension regulators for industrial sewing
machines. Types and main dimensionsГОСТ
25707—83

(СТ СЭВ 3557—82)

ОКП 51 1590

Постановлением Государственного комитета СССР по стандартам от 8 апреля
1983 г. № 1685 срок действия установлен

с 01.01.84

до 01.01.89

Несоблюдение стандарта преследуется по закону

1. Настоящий стандарт распространяется на регуляторы натяжения нити промышленных швейных машин (далее — регуляторы), изготовляемые для нужд народного хозяйства и для экспорта.

Стандарт полностью соответствует СТ СЭВ 3557—82.

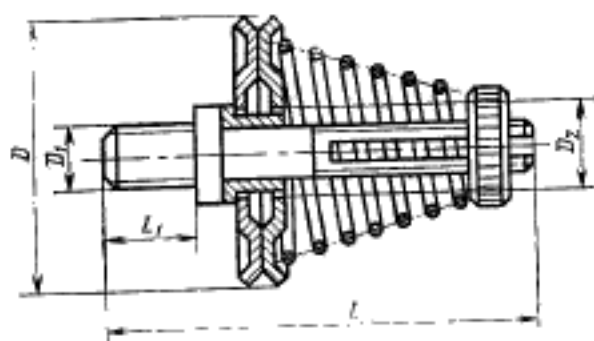
2. Регуляторы должны изготовляться типов:

- 1 — открытые с постоянным натяжением нити;
- 2 — открытые с периодическим освобождением нити;
- 3 — закрытые с постоянным натяжением нити;
- 4 — закрытые с периодическим натяжением нити;
- 5 — с компенсаторной пружиной;
- 6 — комбинированные.

3. Основные размеры регуляторов типов 1 — 6 должны соответствовать указанным на черт. 1 — 6 и в таблице.

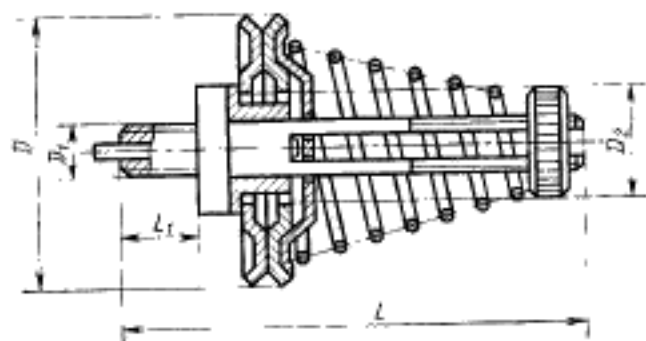
4. Размер L должен выбираться из ряда: 36; 40; 45; 50; 56; 63 мм.

Тип 1



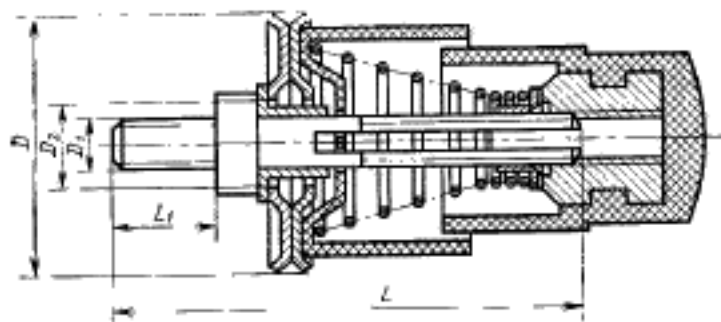
Черт. 1

Тип 2



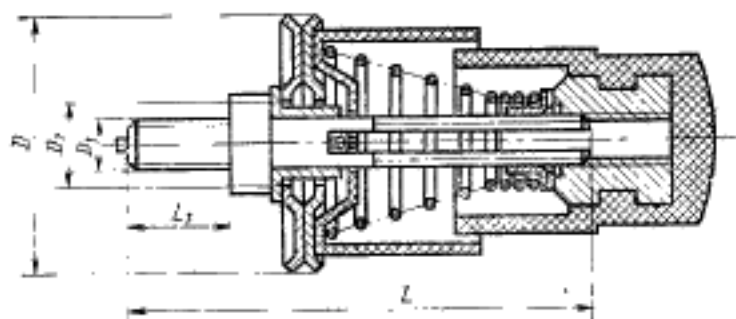
Черт. 2

Тип 3



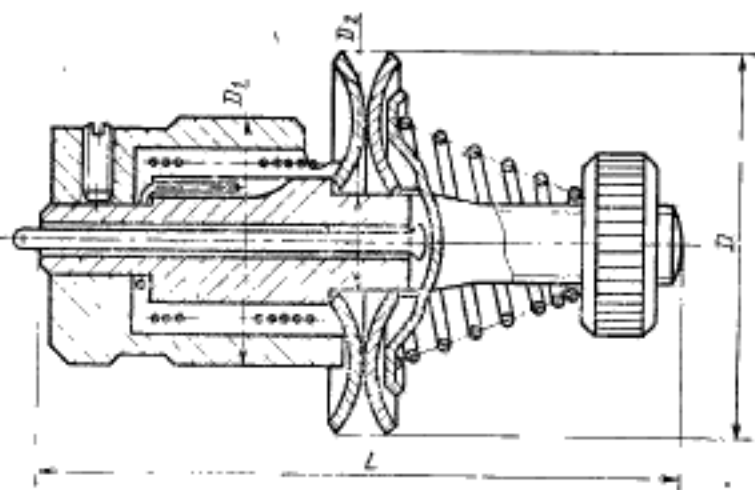
Черт. 3

ТНН 4



Черт. 4

ТНН 5

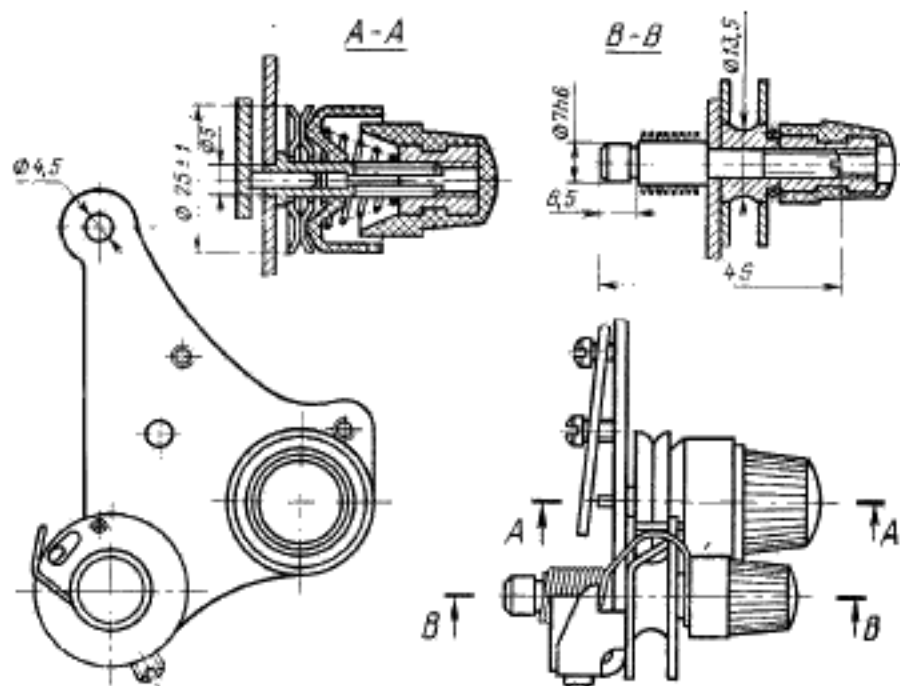


Черт. 5

| Тип | D (пред. откл. ± 1) | D ₁ | | D ₂ | L ₁ |
|------|--------------------------------|----------------|-------------|----------------|----------------|
| | | Номинал. | Пред. откл. | | |
| | | 1 | 14 | | |
| 1; 2 | 17 | M6* | 6g | 6 | |
| | 25 | | | 6; 7,5 | |
| | 30 | | | 8,5 | |
| 3; 4 | 25 | 18 | h8 | 7,5 | — |
| 5 | | | | 6,5; 7,5 | |

* Допускается изготавливать цапфу диаметром 7 мм.

Тип 6



Черт. 6