

М Е Ж Г О С У Д А Р С Т В Е Н Н Ы Й С Т А Н Д А Р Т

ОБУВЬ

МЕТОД ОПРЕДЕЛЕНИЯ ПРОЧНОСТИ КРЕПЛЕНИЯ ПОДОШВ В ОБУВИ ХИМИЧЕСКИХ МЕТОДОВ КРЕПЛЕНИЯ

Издание официальное

ИПК ИЗДАТЕЛЬСТВО СТАНДАРТОВ
Москва

ОБУВЬ

Метод определения прочности крепления подошв в обуви химических методов крепления

ГОСТ
9292—82

Footwear. Method for determination of attaching soles in footwear of chemical attaching methods

Дата введения 01.07.83

Настоящий стандарт распространяется на обувь с верхом из натуральной, искусственной и синтетической кожи, текстиля, с комбинированным верхом и устанавливает метод определения прочности крепления подошв в обуви клеевого, литьевого, котловой и прессовой вулканизации и комбинированных методов крепления, а также накладок и подметок.

Требования настоящего стандарта являются обязательными.
(Измененная редакция, Изм. № 2, 3).

1. МЕТОД ОТБОРА ОБРАЗЦОВ

1.1. Отбор образцов — по ГОСТ 9289.

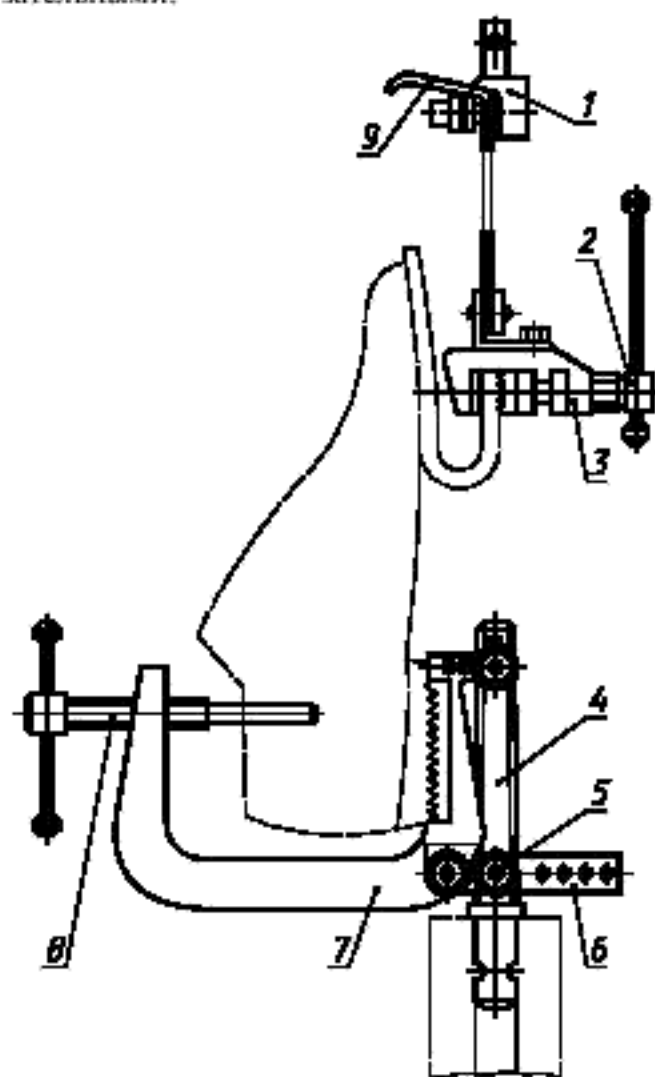
2. АППАРАТУРА

2.1. Для проведения испытания применяют разрывные машины марки РТ-250 или другие, обеспечивающие скорость движения нижнего зажима (100 ± 10) мм/мин. Мощность машины не должна превышать нагрузку разрушения более чем в 10 раз. На машину вместо верхнего и нижнего зажимов устанавливают специальное приспособление, изображенное на черт. 1.

2.2. Приспособление представляет собой скобу 7, в которой закрепляют надетую на затяжную колодку испытуемую полупару обуви с помощью винта 8, входящего в штуцерную втулку колодки. Скобу устанавливают на кронштейне 4, прикрепляемом к штоку разрывной машины вместо нижнего зажима, и фиксируют с помощью пальцев 5, закрепленных в соответствующих отверстиях серьги 6 в требуемом положении.

Геленочный участок подошвы закрепляют в зажиме 3 винтом 2, а гибкий хвостовик зажима 9 закрепляют в верхнем зажиме разрывной машины 1. Гибкий хвостовик в процессе испытания по мере необходимости передвигают вверх.

(Измененная редакция, Изм. № 3).



Черт. 1

3. ПОДГОТОВКА К ИСПЫТАНИЮ

3.1. Перед проведением испытания обувь должна быть выдержана при нормальных условиях относительной влажности $(65 \pm 5) \%$ и температуры $(20 \pm 3) ^\circ\text{C}$ не менее 24 ч.

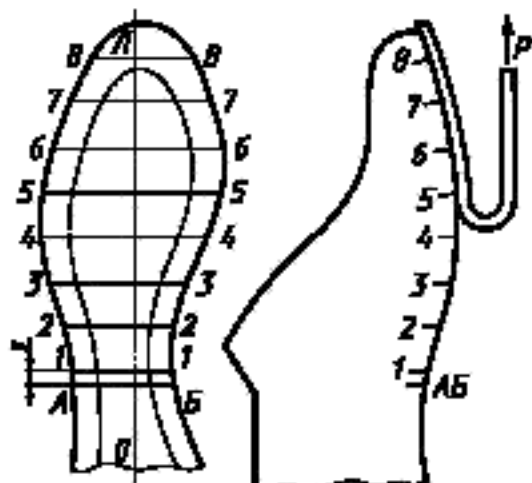
3.2. В обуви на утолщенной подошве с помощью сапожного ножа утоньшают подошву путем удаления верхнего ходового слоя до толщины 10—12 мм. Для удаления запрессованного геленка на подошве делают разрез по предполагаемой продольной осевой линии геленка. Затем извлекают геленок из подошвы.

3.3. На каждой испытуемой полупаре обуви проставляют соответствующий порядковый номер в двух местах: на ходовой поверхности подошвы в подметочном участке и на верхе обуви.

Если носочный участок низа прикреплен дополнительно гвоздями, они должны быть удалены.

Если испытанию подлежит полупара обуви с каблуком, то на расстоянии 3—5 мм от его фронта производят сквозной разрез подошвы по всей ширине и отрыв геленочного участка подошвы до линии *АВ* (черт. 2), расположенной не ближе 5 мм от первой линии отрыва. Если обувь без каблука, то пяточную часть подошвы отрывают вручную.

Отрываемую деталь низа и верх обуви по грани следа размечают мелом или специальным восковым карандашом. Сначала проводят продольную линию *ОЛ* (см. черт. 2), соединяющую наиболее выступающие точки носка и пятки, затем ряд параллельных прямых, перпендикулярных к этой линии. Порядок нанесения параллельных линий следующий: линию 4—4 через наиболее выступающую точку наружного пучка; линию 5—5 через наиболее выступающую точку внутреннего пучка; линию 1—1 в наиболее узкой части геленочного участка подошвы; линию 8—8 на расстоянии 10—15 мм от передней грани подошвы. Между линиями 1—1 и 4—4, а также 5—5 и 8—8 проводят по две дополнительные линии на



Черт. 2

одинаковом расстоянии друг от друга. Все нанесенные линии должны быть пронумерованы, как указано на черт. 2.

Подметку размечают аналогично подошве (исключая разметку линий 1—1, 2—2 и 3—3). Отрыв подметки вручную заканчивают на расстоянии 5 мм от линии 4—4.

В ремешковой обуви параллельные линии проводят через ремешки и межремешковое пространство.

(Измененная редакция, Изм. № 3).

3.4. В случае, если при отслаивании подошвы (из-за наличия сквозных разрезов подошвы при удалении металлического геленка и др.) не представляется возможным определить нагрузку в первых двух точках геленочного участка, допускается запись результатов испытания производить, начиная с третьей линии. При отслаивании подметки, прикрепленной к подошве в носочно-пучковой части, запись результатов производят, начиная с четвертой линии.

3.5. При испытании обуви, изготовленной комбинированными методами крепления с подошвами, прикрепленными к подложкам по всей площади, или обуви с накладными подметками дополнительно в намечаемых точках отрыва определяют ширину подошвы или подметки с погрешностью не более 1,0 мм.

3.6. Испытуемая полупара обуви должна быть надета на колодку, имеющую штуцерную втулку.

4. ПРОВЕДЕНИЕ ИСПЫТАНИЯ

4.1. При проведении испытания оторванный геленочный участок подошвы закрепляют в специальном зажиме 3, хвостовик которого закрепляют в середине верхнего зажима разрывной машины 1 (см. черт. 1).

Полупару обуви закрепляют в скобе 7 прибора винтом 8, при этом необходимо следить за тем, чтобы продольная линия *ОЛ* (см. черт. 2) полупары на участке следа занимала вертикальное положение. Скобу прикрепляют к штоку разрывной машины таким образом, чтобы при вертикальном положении следа подошвы на участке 5—8 отрываемая часть подошвы была параллельна этому

участку. Это достигается перемещением скобы в нужное положение и закреплением ее в соответствующем отверстии серьги b (см. черт. 1).

Расстояние между верхним зажимом разрывной машины и носком полупары устанавливают равным 5—10 мм путем опускания или подъема штока нижнего зажима и ходового винта, в который входит шток, а также вставки гибкого хвостовика в верхний зажим разрывной машины на различную глубину.

4.2. Испытания проводят с записью диаграммы, на которой делают засечку в момент достижения первой линии отрыва подошвы. В таком же порядке отмечают величины нагрузок отрыва в остальных участках. При использовании разрывной машины без диаграммного устройства производят запись показаний нагрузки по шкале.

4.3. Если кривая отрыва не помещается на диаграмме, испытание может быть приостановлено в любом участке и возобновлено после того, как перо самопишущего прибора опустится вниз.

4.4. При испытании обуви следят за тем, чтобы не происходило сползание заготовки с колодки и с помощью неострых металлических инструментов направляют процесс отслаивания подошвы от следа обуви таким образом, чтобы отслаивание происходило по клеевому шву. Если происходит отрыв по материалу подошвы, необходимо подрезать подошву в направлении отслаивания, чтобы избежать преждевременного ее отрыва.

(Измененная редакция, Изм. № 3).

4.5. Если после опускания штока вниз и подъема гибкого хвостовика до отказа подошва или подложка окажется неоторванной, процесс отрыва прекращают и прибор приподнимают до верхнего исходного положения. При этом специальный зажим удаляют, а концы испытуемой детали низа закрепляют непосредственно в верхнем зажиме разрывной машины. После этого продолжают отрыв.

4.6. После отрыва по линии δ — δ испытуемую деталь низа освобождают из верхнего зажима.

4.7. Нагрузку фиксируют в ньютонах с погрешностью до 1 Н.

5. ОБРАБОТКА РЕЗУЛЬТАТОВ

5.1. Прочность крепления подошвы полупары в обуви химических методов крепления (клеевого, литьевого, котловой и прессовой вулканизации) (g) в Н/см вычисляют по формуле

$$g = \frac{P_1 + P_2 + P_3 + \dots + P_n}{b_1 + b_2 + b_3 + \dots + b_n} = \frac{1}{n} \sum_{i=1}^n \frac{P_i}{b_i}$$

Прочность крепления подошвы, накладки и подметки полупары в обуви комбинированных методов крепления (гвозде-клеевого, рантового-клеевого и др.) (g_1) в Н/см вычисляют по формуле

$$g_1 = \frac{P_1 + P_2 + P_3 + \dots + P_n}{B_1 + B_2 + B_3 + \dots + B_n} = \frac{1}{n} \sum_{i=1}^n \frac{P_i}{B_i}$$

где $P_1, P_2, P_3, \dots, P_n$ — нагрузка отрыва в участках 1, 2, 3, ..., n , Н;

$b_1, b_2, b_3, \dots, b_n$ — суммарная ширина рабочей части затяжной кромки с внутренней и наружной стороны в участках 1, 2, 3, ..., n , см;

$B_1, B_2, B_3, \dots, B_n$ — ширина подошвы, накладки или подметки в участках 1, 2, 3, ..., n , см;

n — количество участков по измерению нагрузок при отрыве.

Определение ширины рабочей части затяжной кромки заготовки верха и подошвы в обуви различных конструкций приведено в приложении 1.

5.2. Форма записи результатов определения прочности крепления подошв, накладок и подметок в обуви химических и комбинированных методов крепления приведена в приложении 2.

5.1, 5.2. **(Измененная редакция, Изм. № 2, 3).**

ОПРЕДЕЛЕНИЕ ШИРИНЫ РАБОЧЕЙ ЧАСТИ ЗАТЯЖНОЙ КРОМКИ ЗАГОТОВКИ ВЕРХА И ПОДОШВЫ В ОБУВИ РАЗЛИЧНЫХ КОНСТРУКЦИЙ

1. Ширина рабочей части затяжной кромки в заданном участке определяется шириной контакта склеиваемых поверхностей заготовки верха с подошвой.

1.1. Ширина рабочей части затяжной кромки определяется на следе обуви и по отпечатку на внутренней поверхности подошвы:

- при отрыве частично по клеевому шву, частично — по материалу подошвы, частично — по материалу верха;
- при производстве обуви с низом из полиуретана литьевого метода крепления без нанесения клея на затяжную кромку.

1.2. Ширина рабочей части затяжной кромки в случае разрыва и невозможности определения ее ширины в заданном участке соответствует ширине в участке, расположенном рядом с местом разрыва.

1.3. Ширина рабочей части затяжной кромки принимается равной ширине затяжной кромки, предусмотренной в технологии изготовления соответствующей обуви:

- при значительном разрыве затяжной кромки, включающем несколько соседних участков;
- при отрыве по материалу подошвы.

1.4. В мокасинах шириной рабочей части затяжной кромки является ширина следа в носочно-пучковой части и ширина затяжной кромки в геленочной части обуви.

1.5. В ремешковой обуви шириной рабочей части затяжной кромки является ширина затяжной кромки ремешка и ширина затяжной кромки обтяжки в межремешковом пространстве. В случае отсутствия обтяжки определяется ширина контакта стельки с подошвой по клеевому шву.

2. В обуви с подошвой с бортиком ширина рабочей части затяжной кромки или подошвы должна включать и высоту боковой поверхности заготовки, на которую нанесен клей.

3. В обуви строчечно-литьевого метода крепления:

- при нанесении клея по всему следу обуви учитывается вся ширина следа, включая и ширину боковой поверхности заготовки от шва пристрачивания втачной стельки до линии контакта с бортиком подошвы;
- при нанесении клея только на боковую поверхность заготовки учитывается ее ширина от шва пристрачивания втачной стельки до линии контакта с бортиком подошвы.

ПРИЛОЖЕНИЕ 1. (Введено дополнительно, Изм. № 3).

*ПРИЛОЖЕНИЕ 2
Рекомендуемое*

ФОРМА

записи результатов определения прочности крепления подошв, накладок и подметок в обуви химических и комбинированных методов крепления

Вид обуви с указанием поло-возрастной группы исходного размера	Материал подошвы, накладки, подметки	Толщина подошвы, накладки, подметки, мм	Нагрузка отрыва в участках, Н								Суммарная ширина рабочей части затяжной кромки с наружной и внутренней стороны (<i>b</i>) или ширина подошвы, накладки или подметки (<i>B</i>) в участках, см								Прочность крепления, Н/см
			1	2	3	4	5	6	7	8	Среднее значение из сечений	1	2	3	4	5	6	7	

ПРИЛОЖЕНИЕ 2. (Измененная редакция, Изм. № 1, 2).

ИНФОРМАЦИОННЫЕ ДАННЫЕ

1. РАЗРАБОТАН И ВНЕСЕН Государственным комитетом по легкой промышленности при Госплане СССР
2. УТВЕРЖДЕН И ВВЕДЕН В ДЕЙСТВИЕ Постановлением Государственного комитета СССР по стандартам от 12.04.82 № 1497
3. ВЗАМЕН ГОСТ 9292—59
4. ССЫЛОЧНЫЕ НОРМАТИВНО-ТЕХНИЧЕСКИЕ ДОКУМЕНТЫ

Обозначение НТД, на который дана ссылка	Номер пункта
ГОСТ 9289—78	1.1

5. Ограничение срока действия снято Постановлением Госстандарта от 27.06.91 № 1075
6. ИЗДАНИЕ (апрель 2002 г.) с Изменениями № 1, 2, 3, утвержденными в октябре 1986 г., мае 1989 г., июне 1991 г. (ИУС 2—87, 8—89, 10—91)

Редактор *В.И. Копысов*
Технический редактор *Н.С. Гришанова*
Корректор *В.И. Кануркина*
Компьютерная верстка *С.В. Рябовой*

Изд. лиц. № 02354 от 14.07.2000 Подписано в печать 06.06.2002. Усл.печ.л. 0,93. Уч.-изд.л. 0,51.
Тираж 49 экз. С 6185. Зак. 198.

ИПК Издательство стандартов, 107076 Москва, Колодезный пер., 14.
<http://www.standards.ru> e-mail: info@standards.ru
Набрано и отпечатано в ИПК Издательство стандартов