



ГОСУДАРСТВЕННЫЙ СТАНДАРТ
СОЮЗА ССР

**ПЕРЧАТКИ И РУКАВИЦЫ
НА МЕХОВОЙ ПОДКЛАДКЕ
ДЛЯ ВОЕННОСЛУЖАЩИХ**

ТЕХНИЧЕСКИЕ УСЛОВИЯ

ГОСТ 26577—85

Издание официальное



ИЗДАТЕЛЬСТВО СТАНДАРТОВ

Москва

БЗ 8-88 36150 -

ГОСУДАРСТВЕННЫЙ СТАНДАРТ
СОЮЗА ССР

ПЕРЧАТКИ И РУКАВИЦЫ
НА МЕХОВОЙ ПОДКЛАДКЕ
ДЛЯ ВОЕННОСЛУЖАЩИХ

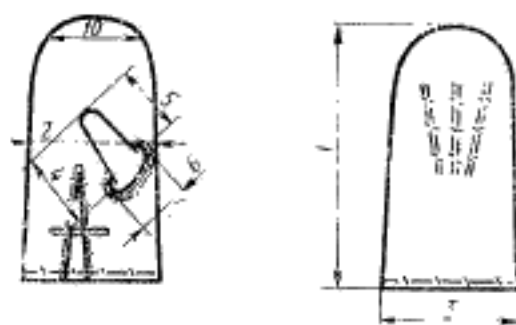
ТЕХНИЧЕСКИЕ УСЛОВИЯ

ГОСТ 26577—85

Издание официальное

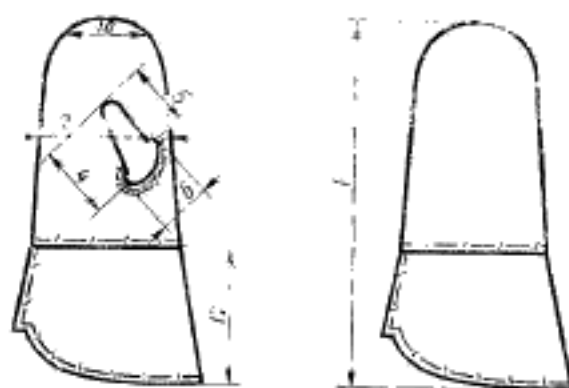
МОСКВА — 1994

Тип В



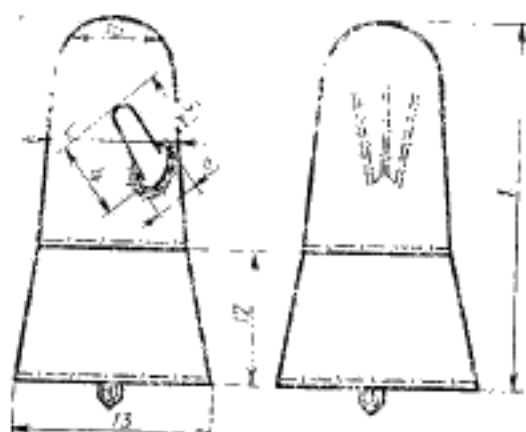
Черт. 12

Тип Г-1



Черт. 13

Тип Г-2



Черт. 14

2. ТЕХНИЧЕСКИЕ ТРЕБОВАНИЯ

2.1. Перчатки и рукавицы должны быть изготовлены в соответствии с требованиями настоящего стандарта, технологии и образцами, утвержденными в установленном порядке.

2.2. Материалы

2.2.1. Перчатки и рукавицы должны изготавливаться из материалов, указанных в табл. 4

Таблица 4

Наименование материала	Нормативно-техническая документация	Назначение материала
1. Кожа хромового дубления с естественной лицевой поверхностью, гладкая толщиной 0,7--1,1 мм для перчаток, 0,6--1,2 мм для рукавиц винлиновой отделки барабанного крашения черная из шкур коз и шкур овец	ГОСТ 15092-80	Для верха перчаток ПА и ПЛ, рукавиц типов В, Г-1 и Г-2, для усилительной накладки и напалка рукавицы типа А, для сетки рукавиц типов Б-1, Б-2 и Г-2
винлиновой отделки коричневая из шкур коз и шкур овец		Для верха перчаток ПГ, для усилительной накладки и напалка рукавицы типа А для сетки рукавиц Б-1 и Б-2 защитного цвета
2 Винилскожа-НТ белая, марка ВНТ-ДСВ-1	ТУ 17-21-168-77	Для края рукавиц типа Г-1
3. Полотно плащевое гладкокрашеное с водоотталкивающей отделкой защитного и черного цвета		
арт. 3122	ГОСТ 7297-90	Для верха рукавиц типов А, Б-1, Б-2
арт. 3277	ГОСТ 9009-77	Для верха рукавиц типов А, Б-1, Б-2 и усилительной накладки рукавицы типа А
серого цвета арт. 3122	ГОСТ 7297-90	Для тыльной части рукавицы типа А
арт. 3277	ГОСТ 9009-77	То же

Наименование материала	Нормативно-техническая документация	Назначение материала
4. Кирза двухслойная хлопчатобумажная гладкокрашенная с водоотталкивающей отделкой черного цвета, арт. 6882, 6883	ГОСТ 19196—80	Для верха, усилительной накладки на ладонную часть и напалок большого пальца рукавиц типов Б-1 и Б-2, для края рукавиц типа Г-2
защитного цвета, арт. 6882, 6883		Для верха, усилительной накладки на ладонную часть и напалок большого пальца рукавиц типов Б-1, Б-2
серого цвета арт. 6882, 6883		Для ладонной части и напалка рукавиц типа А
5. Ткань хлопкобленэфирная костюмная меланжевая мерсеризованная с водоотталкивающей отделкой защитного и черного цвета, арт. 3303, 3446	ГОСТ 12239—76	Для верха рукавиц типа А
6. Диагональ хлопчатобумажная гладкокрашенная защитного цвета арт. 3005, 3012	ГОСТ 21790—76	Для верха рукавиц типов А и Б-1, кроме рукавиц, предназначенных для МО СССР
7. Байка гладкокрашенная, арт. 1651, 1675, 1701	ГОСТ 29298-92	
в цвет ткани верха рукавиц		
темных цветов		Для подкладки навалка указательного пальца и манжеты ладонной части рукава типа Б-2
8. Шкурки ягнят (лямка) некрашенные первого и второго сортов нестриженные и стриженные с высотой волосяного покрова 5—12 мм	ГОСТ 21184-75	Для подкладки края рукавиц типов Г-1 и Г-2
9. Шкурки ягнят (лямка, мерлушка) первого и второго сортов некрашенные нестриженные и стриженные с высотой волосяного покрова 12—18 мм	То же	Для подкладки перчаток
		Для подкладки рукавиц типов В, Г-1 и Г-2

Наименование материала	Нормативно-техническая документация	Назначение материала
10. Шкурки ягнят некрашенные и крашенные, стриженные с высотой волосяного покрова: лямка — 14—18 мм; трясок, саксак — 16—18 мм	ГОСТ 21184—75	Для подкладки рукавиц типа А
11. Овчина меховая необлагороженная стриженная некрашенная тонкорунная или полутонкорунная первого и второго сортов с высотой волосяного покрова 14—18 мм	ГОСТ 4661—76	Для подкладки рукавиц типов В, Г-1 и Г-2
12. Овчина меховая необлагороженная стриженная некрашенная и крашенная полутонкорунная первого и второго сортов и полутрубая первого сорта с высотой волосяного покрова 14—18 мм	ГОСТ 4661—76	Для подкладки рукавиц типов А, Б-1, Б-2, Г-1 и Г-2
13. Тесьма эластичная шириной: 5—12 мм в 1 ряд	ОСТ 17—591—76	Для стягивания манжетной части; перчаток и рукавиц типов В и Г-1
5—12 мм в 3 ряда 20 мм в 2 ряда		рукавиц типа Б-2
14. Бязь хлопчатобумажная гладкокрашенная темных цветов, арт. 142	ТУ 17 РСФСР 60—10724—84	То же Прокладка для закрепления эластичной тесьмы рукавиц типа Б-2
15. Нитки швейные хлопчатобумажные в цвет кожи или ткани верха	ГОСТ 6309—87	Для пошива верха перчаток и рукавиц всех типов
11 текс×3×2 (30/6)		Для пошива верха перчаток и рукавиц типов
8,5 текс×3×2 (40/6)		В, Г-1 и Г-2
7,5 текс×3×3 (30/9)		Для пошива подкладки из шкурки ягнят и овчины
5,9 текс×3×3 (40/9)		Для пошива подкладки из шкурки ягнят
8,5 текс×3×2 (40/6)		Для скрепления перчаток и рукавиц в пары
7,5 текс×3×2 (50/6)		Для пошива верха и подкладки перчаток и рукавиц
6,7 текс×3×2 (60/6)		
15,4 текс×3×3 (3/9)		
16. Нитки швейные армированные 44ТХ-1 в цвет кожи или ткани верха	ОСТ 17—921—82	

Продолжение табл. 4

Наименование материала	Нормативно-техническая документация	Назначение материала
17. Эмаль НЦ-583 в цвет кожи	ТУ 6-10-1027-77	Для окрашивания цап-пин и открытых срезов деталей из кожи перчаток и рукавиц
18. Рамка типа Р-06—01 выжелеированная	ОСТ 17-602-81	Для застегивания ремешка рукавиц типа Г-2

Примечания.

1. По требованию заказчика допускается применять другие материалы по качеству не ниже указанных в табл. 4.

2 Цвет ткани для верха рукавиц устанавливается заказчиком.

(Измененная редакция, Изм. № 1).

2.3. Коды ОКП перчаток и рукавиц должны соответствовать указанным в справочном приложении 1.

2.4. Внешний вид

2.4.1. Тыльная часть перчаток ПА, ПГ и ПЛ с тремя отделочными строчками, Ладонная часть с клином стянута в манжете эластичной тесьмой в один ряд. Напалки перчаток, кроме напалка большого пальца, со стрелками.

2.4.2. Рукавицы типа А с напалком большого пальца с усиленной накладкой из кожи или ткани на ладонной части или без накладки. У рукавиц с накладкой из кожи напалок должен быть из кожи.

2.4.3 Рукавицы типа Б-1 с напалками большого и указательного пальцев, с усиленной накладкой из ткани на ладонной части или без накладки, с кожаной петлей внизу ладонной части. Напалок указательного пальца со стрелкой.

2.4.4. Рукавицы типа Б-2, в отличие от рукавиц типа Б-1, с удлиненной манжетной частью, стянутой со стороны ладонной части эластичной тесьмой в 2—3 ряда, с усиленной накладкой на ладонной части и с кожаной петлей внизу рукавицы. На внутренней стороне напалка большого пальца должна быть усиленная накладка из ткани, расположенная между верхом и меховой подкладкой.

Напалок указательного пальца и манжета ладонной части на подкладке из байки.

2.4.5. Рукавицы типа В — с напалком большого пальца. Тыль-

ная часть рукавиц с тремя отделочными строчками. Ладонная часть с клином стянута в манжете эластичной тесьмой в один ряд.

2.4.6. Рукавицы типа Г-1 и Г-2 с напалком большого пальца и с крагами. Тыльная часть рукавиц с тремя отделочными строчками.

Рукавицы типа Г-1 в манжете ладонной части стянуты эластичной тесьмой в 1 ряд, а рукавицы типа Г-2 в месте соединения с крагой стянуты затяжными ремешками двумя полукольцами.

Нижний край краги рукавиц типа Г-2 с кожаной петлей и обработан со стороны подкладки обтачкой из кожи.

Краги рукавиц типов Г-1 и Г-2 на подкладке из байки.

(Измененная редакция, Изм. № 1).

2.4.7. В перчатках и рукавицах типов В и Г-1 эластичная тесьма должна быть длиной 5—7 см и расположена на расстоянии 3,2—3,8 см от нижнего основания напалка большого пальца.

2.4.8. Отделочные строчки на тыльной стороне перчаток и рукавиц типов В, Г-1 и Г-2 должны быть длиной 7,5—9,0 см.

2.4.9. Кожаная петля на рукавицах типов Б-1, Б-2 и Г-2 должна быть длиной 5,5—6,0 см, шириной 2,5—3,0 см. Петля должна быть шита между верхом и подкладкой в рукавицах типа Б-1 со стороны ладонной части на уровне напалка большого пальца, в рукавицах типа Б-2 посередине со стороны тыльной части, в рукавицах типа Г-2 по краю краги посередине со стороны ладонной части.

По требованию заказчика расположение и размеры петель в рукавицах типов Б-1 и Б-2 могут быть изменены.

(Измененная редакция, Изм. № 1).

2.5. Основные требования к изготовлению

2.5.1. В перчатках и рукавицах с верхом из кожи или ткани тыльная часть верха должна быть цельновыкроенной с ладонной или состоять из двух частей. Напалок должен быть цельновыкроенным.

2.5.2. Детали верха из кожи в каждой паре перчаток и рукавиц должны быть одинаковыми по цвету, оттенку и толщине.

Стрелки перчаток и клинья должны быть из более тонкой кожи.

2.5.2.1. Стрелки с тыльной частью в перчатках и клин с ладонной частью в перчатках и рукавицах типа В должны быть соединены накладным швом с открытым срезом. Расстояние от среза до строчки 1—2 мм.

2.5.2.2. Напалок большого пальца в перчатках и рукавицах типов В, Г-1 и Г-2, а также типа А с усилительной накладкой из кожи должен быть соединен с ладонной частью накладным швом с

открытым срезом двумя параллельными строчками: первая — на расстоянии 1—2 мм от среза, вторая — на расстоянии 2—3 мм от первой.

2.5.2.3. Стрелки с ладонной частью в перчатках, тыльная с ладонной частью в перчатках и рукавицах типов В, Г-1 и Г-2 должны быть соединены стачным швом на расстоянии 2—3 мм от среза.

2.5.2.2, 2.5.2.3. **(Измененная редакция, Изм. № 1).**

2.5.2.4. Верх из кожи рукавиц типов Г-1 и Г-2 должен быть соединен с краем из искусственной кожи или кирзы настрочным швом с одним закрытым срезом. Расстояние от края до строчки 1—2 мм.

2.5.2.5. При соединении деталей из кожи количество стежков в изделиях должно быть 4—5 на 10 мм строчки.

(Измененная редакция, Изм. № 1).

2.5.3. Детали верха из ткани в каждой паре рукавиц должны быть одного цвета и оттенка.

2.5.3.1. Детали верха рукавиц типов А, Б-1 и Б-2 из ткани должны быть выкроены в направлении нитей основы, за исключением стрелок, которые выкраиваются по косой.

2.5.3.2. Тыльная и ладонная части верха рукавиц из ткани должны быть соединены стачным швом.

Расстояние от среза до строчки должно быть 5—8 мм.

2.5.3.3. Напалок большого пальца рукавиц типов А, Б-1 и Б-2 должен быть соединен с ладонной частью накладным швом с закрытым срезом двумя параллельными строчками: первая — на расстоянии 1—2 мм от подогнутого края, вторая — на расстоянии 3—4 мм от первой.

2.5.3.4. Усилительная накладка из кожи или ткани на ладонную часть в рукавицах типов А, Б-1 и Б-2 должна быть соединена с ладонной частью накладным швом с закрытым срезом, расстояние от края до строчки 2—3 мм у накладки из ткани, 1—2 мм у накладки из кожи.

2.5.3.5. Стрелка с напалком указательного пальца и с основной частью рукавиц типов Б-1 и Б-2 должна быть соединена стачным швом шириной 5—8 мм и настроена со стороны тыльной части рукавиц на расстоянии 1—2 мм.

2.5.3.6. Для закрепления эластичной тесьмы в рукавицах типа Б-2 допускается применять полотно плащевое или ткань хлопко-полнэфирную вместо бязи.

2.5.3.5, 2.5.3.6. **(Измененная редакция, Изм. № 1).**

2.5.3.7. Виды стежков, строчек и швов, применяемых при изготовлении рукавиц с верхом из ткани, — по ГОСТ 12807—88. Тре-

бования к стежкам, строчкам и швам — по нормативно-технической документации.

2.5.4. меховая подкладка перчаток и рукавиц, скроев подкладки должна состоять из тыльной и ладонной частей, напалка большого пальца стрелки напалка указательного пальца у рукавиц типа Б-1.

Допускается тыльная часть подкладки цельновыкроенной с ладонной частью.

Навалок большого пальца подкладки должен быть цельновыкроенным или состоять из двух симметричных частей.

(Измененная редакция, Изм. № 1).

2.5.4.1. Детали меховой подкладки и скроев в каждой паре перчаток и рукавиц должны быть одинаковыми по густоте, высоте, цвету волосяного покрова и толщине кожаной ткани.

Допускается пестрый волосяной покров, одинаковый в одной паре в подкладке из некрашенных шкур, и разнооттеночность в подкладке из крашенных шкур.

2.5.4.2. Напалок большого пальца и стрелки подкладки должны иметь более тонкую кожаную ткань и высоту волосяного покрова на 2—3 мм ниже, чем основные детали.

2.5.4.3. Дыры, плешины и ломины на меховой подкладке должны быть вычищены.

Вставки и приставки должны быть подобраны в соответствии с качеством волосяного покрова и не должны выделяться на общем фоне изделия.

На подкладке рукавиц всех типов допускаются плешины площадью не более 0,2 см², незаметные со стороны волосяного покрова.

2.5.4.4. На меховой подкладке каждой перчатки допускается: в тыльной части подкладки ниже основания напалков не более трех швов от прорезок и надставок общей длиной не более 20 см; в манжете ладонной части подкладки не более двух швов от прорезок и надставок общей длиной не более 10 см.

2.5.4.5. На меховой подкладке и скроях каждой рукавицы допускается:

в ладонной части подкладки рукавиц типов А, Б-1, Б-2, В, Г-1, Г-2 не более двух швов от прорезок общей длиной не более 10 см;

в манжетной части подкладки рукавиц типов В, Г-1 и Г-2 не более пяти швов от прорезок и надставок общей длиной не более 30 см;

подкладка манжетной и тыльной частей рукавиц типов А, Б-1 и Б-2, состоящая из частей площадью не менее 40 см²;

ладонная часть подкладки, состоящая из двух продольных частей в рукавицах с верхом из ткани;

в напалке меховой подкладки рукавиц типов А, Б-1 и Б-2 не более трех швов от прорезок общей длиной не более 10 см.

2.5.4.6. Соединение деталей меховой подкладки перчаток и рукавиц и их скроев должно быть выполнено скорняжным швом. Высота шва должна быть не более 2 мм, количество стежков 4—6 на 10 мм строчки.

2.5.5. Соединение меховой подкладки с верхом из кожи должно быть по нижнему краю швом вподгибку с открытым срезом верха: двумя параллельными строчками: первая — на расстоянии 1—2 мм, вторая — на расстоянии 7—8 мм от края подгиба перчаток;

одной строчкой на расстоянии 4—5 мм от края подгиба рукавиц типа В.

Соединение краги из искусственной кожи с подкладкой из байки должно быть по нижнему краю швом вподгибку с открытым срезом верха одной строчкой на расстоянии 4—5 мм от края подгиба рукавиц типа Г-1.

Обтачка из кожи, притаченная к краге из кирзы, рукавиц типа Г-2 должна быть настрочена двумя параллельными строчками: первая на расстоянии 3—5 мм от нижнего края подгиба краги, вторая — на расстоянии 10—12 мм от первой.

2.5.6. Соединение меховой подкладки с верхом из ткани в рукавицах типов А, Б-1 и Б-2 должно быть выполнено накладным швом с открытым срезом подкладки или швом вподгибку с закрытым срезом подкладки. Расстояние от строчки до края подгиба верха должно быть 5—12 мм.

2.5.5, 2.5.6. (Измененная редакция, Изм. № 1)

2.5.7. Швы должны быть ровными, равномерно утянутыми, без пропусков стежков и просечек, без посадки сторон и захвата волоса и шов.

Швы, соединяющие детали из кожи и ткани, должны быть закреплены обратной строчкой длиной 7—10 мм.

2.5.8. Размер подкладки перчаток и рукавиц должен соответствовать размеру верха. Допускается отставание верха от меховой подкладки в вершинах напалков не более чем на 5 мм.

2.5.9. Готовые перчатки и рукавицы должны быть очищены от пыли и подсеченного волоса. Перчатки и рукавицы с верхом из кожи должны быть расправлены на электроправилках.

Непрокрашенные царпинны и срезы перчаток и рукавиц должны быть покрашены в цвет кожи. Срез манжетной части не закрашивают.

В готовых изделиях подкладка не должна быть видна.

2.5.10. Готовые перчатки и рукавицы должны быть скреплены парами ладонными частями внутрь.

Напалки большого пальца должны быть заправлены к центру ладонной части.

По требованию заказчика допускается скрепление рукавиц типа Б-2 тыльными частями внутрь.

2.6. В зависимости от характера и размеров пороков верха перчатки и рукавицы типов В, Г-1 и Г-2 подразделяют на сорта в соответствии с табл. 5; рукавицы типов А, Б-1 и Б-2 в соответствии с табл. 6; в зависимости от состояния волосяного покрова меховой подкладки перчатки и рукавицы подразделяют на сорта в соответствии с табл. 7.

Таблица 5

Наименование порока	Размер порока для изделий	
	первого сорта	второго сорта
Оспины, безличины, накомыши, общей площадью, см ² , не более	Малозаметные на ладонной части	2,0
Царапины, роговины, общей длиной, см, не более	Не допускаются	1,5
Отдушистость общей площадью, см ² , не более, на ладонной и манжетной части	2,0	4,0
Разнооттеночность в деталях полунар общей площадью, см ²	Малозаметная на клиньях и стрелках	Малозаметная на клиньях и стрелках и до 2,0 на тыльной и ладонной части
Редкая (частая) строчка на длине 10 мм (стежок)	Не допускается	До 0,5
Искривленный край низа рукавиц, см, не более	0,3	0,5

Таблица 6

Наименование порока	Размер порока для изделий	
	первого сорта	второго сорта
Недосевы, отсутствие одной уточной нити	Одно место	Два места
Близна в одну нить	Одно место	Два места
Разнооттеночность, полосчатость, шнурковатость, засоренность	Малозаметная	Допускается
Искривленный край низа рукавиц, см, не более	0,3	0,5

**ПЕРЧАТКИ И РУКАВИЦЫ НА МЕХОВОЙ
ПОДКЛАДКЕ ДЛЯ ВОЕННОСЛУЖАЩИХ****Технические условия**Fur lined gloves and mittens for service men.
Specifications**ГОСТ****26577—85**

ОКП 89 5170

ОКП 89 5270

Дата введения с 01.07.86

Настоящий стандарт распространяется на перчатки и рукавицы на меховой подкладке, а также скрон меховой подкладки рукавиц для военнослужащих.

1. ТИПЫ И РАЗМЕРЫ

1.1. Перчатки (ПА, ПГ и ПЛ) должны изготавливаться одного типа с верхом из натуральной кожи (черт. 1).

1.2. Рукавицы должны изготавливаться следующих типов:

А — с одним напалком с верхом из ткани (черт. 2);

Б-1 — с двумя напалками с верхом из ткани (черт. 3);

Б-2 — с двумя напалками с верхом из ткани с удлиненной манжетной частью для особо холодных районов (черт. 4);

В — с одним напалком с верхом из кожи (черт. 5);

Г-1 — с одним напалком с верхом из кожи с крагами из искусственной кожи (черт. 6);

Г-2 — с одним напалком с верхом из кожи с крагами из кирзы (черт. 7).

Допускается по требованию заказчика изготавливать рукавицы типа Б-2 с дополнительным верхом.

1.3. Размеры перчаток и рукавиц должны соответствовать указанным в табл. 1.

Примечания:

1. В перчатках и рукавицах первого сорта допускается не более двух пороков, в перчатках и рукавицах второго сорта — не более трех пороков.

2. Наличие одного порока в каждой полуларе считается за один порок пары изделия.

3. Единичные заросшие осины и окрашенные царянины пороком не считаются.

Таблица 7

Наименование шкурок, применяемых для меховой подкладки	Сорт подкладки	Характеристика волосяного покрова меховой подкладки
Шкурки ягнят (ляжка) нестриженные	Первый	Мягкий, густой, однородный, непрерывный с густым пухом и частой прямой остью
	Второй	Недостаточно мягкий, менее густой и менее однородный, с менее густым пухом и редкой, прямой остью
Шкурки ягнят (ляжка) стриженные	Первый	Мягкий, густой, однородный, с небольшим количеством остевых волос
	Второй	Редкий, неоднородный, с наличием значительного количества остей
Шкурки ягнят (трясок, сак-сак) стриженные	Первый	Густой, прямой или расплетистый
	Второй	Менее густой
Овчина меховая	Первый	Густой
	Второй	Менее густой
Шкурки ягнят (мерлушка) стриженные	Первый	Завивка различной формы, муаристый или волнистый рисунок
	Второй	Гладкий по всей площади

2.7. В перчатках и рукавицах сорт верха должен соответствовать сорту меховой подкладки.

Допускается несоответствие сорта верха и сорта подкладки, при этом изделие относят ко второму сорту.

2.8. Посobie для построения чертежей лекал и спецификация деталей перчаток и рукавиц приведены соответственно в рекомендуемых приложениях 2 и 3 и справочных приложениях 4 и 5.

3. ПРАВИЛА ПРИЕМКИ

3.1. Перчатки и рукавицы принимают партиями.

За партию принимают совокупность единиц продукции, изгото-

товленной за определенный период времени по одной технологии производства, оформленной одним документом о качестве.

Объем партии определяется двусторонним протоколом изготовителя и заказчика

3.2. Качество перчаток и рукавиц в зависимости от контролируемых показателей определяют сплошным или выборочным контролем.

3.3. Проверке качества перчаток и рукавиц по внешнему виду, применяемым материалам, правильности выполнения технологических операций, упаковки и маркировки изготовитель подвергает каждое изделие в партии.

3.4. Проверка качества рукавиц заказчиком осуществляется выборочно.

Объем выборки составляет 10 % от партии.

При проверке качества перчаток заказчиком осуществляется сплошной контроль.

(Измененная редакция, Изм. № 1).

3.4.1. Приемка и контроль качества перчаток и рукавиц представителем заказчика должны производиться в присутствии представителя предприятия-изготовителя.

3.4.2. На отобранных изделиях заказчик проверяет соответствие образцу-эталону по внешнему виду, применяемым материалам, правильность выполнения технологических операций, упаковки и маркировки.

3.4.3. Контроль качества перчаток и рукавиц по линейным измерениям изготовитель и заказчик проводят периодически выборочным контролем.

Периодичность контроля — один раз в месяц.

3.5. При получении неудовлетворительных результатов проводят повторную проверку на удвоенном количестве изделий, взятых из той же партии. Результаты повторной проверки распространяют на всю партию.

3.5.1. Результаты испытаний оформляют протоколом, утвержденным в установленном порядке.

4. МЕТОДЫ КОНТРОЛЯ

4.1. Внешний вид и внутреннее оформление перчаток и рукавиц должны проверяться визуально путем сравнения с образцом.

4.2. Размер перчаток и рукавиц определяют величиной обхвата ладони на уровне головок пястных костей второго и пятого пальцев и выражают в сантиметрах. Величину до 0,5 см не учитывают, а более 0,5 см округляют до 1 см.

4.3. Измерение готовых перчаток и рукавиц, измерение длин швов должно производиться металлической линейкой по ГОСТ 427-75 или рулеткой с погрешностью не более 0,1 см.

5. МАРКИРОВКА, УПАКОВКА, ТРАНСПОРТИРОВАНИЕ И ХРАНЕНИЕ

5.1. Маркировка, упаковка, транспортирование и хранение перчаток и рукавиц по ГОСТ 19878—74 по следующим дополнением.

5.1.1. При складывании рукавиц типа Г-1 каждая рукавица должна быть переложена бумагой.

Каждая пара перчаток должна быть вложена в целлофановый или полиэтиленовый пакет кроме перчаток типа ПЛ.

5.1.2. Коробки с перчатками и пачками рукавиц должны быть уложены в фанерные ящики № 3, 7 и 8 по ГОСТ 10350—81. Ящик должен быть выстлан парафинированной бумагой по ГОСТ 9569—79. В ящик вкладывается нафталин по ГОСТ 16106—82 в количестве 60—80 г, упакованный в пакетики из бумаги по ГОСТ 24370—80.

5.2. Транспортная маркировка по ГОСТ 14192—77 с указанием данных, характеризующих продукцию: наименование и количество изделий каждого размера и сорта, год изготовления (указывают две последние цифры года).

5.1.1, 5.1.2, 5.2. (Измененная редакция, Изм. № 1).

Коды ОКП

Наименование продукции	Код ОКП
Рукавицы типа А с верхом из полотна плащевое защитного цвета, арт. 3122 на подкладке:	
из овчины меховой необлагороженной, некрашеной	89 5174 1422
из овчины меховой необлагороженной, крашеной	89 5174 1431
из лямки некрашеной	89 5174 1412
из тряса некрашеного	89 5174 1416
из лямки крашеной	89 5174 1413
из тряса крашеного	89 5174 1417
из сак-сак некрашеного	89 5174 1418
из сак-сак крашеного	89 5174 1419
Рукавицы типа А с верхом из полотна плащевое защитного цвета, арт. 3277 на подкладке:	
из овчины меховой необлагороженной некрашеной	89 5174 1822
из овчины меховой необлагороженной крашеной	89 5174 1831
из лямки некрашеной	89 5174 1812
из лямки крашеной	89 5174 1813
из тряса некрашеного	89 5174 1816
из тряса крашеного	89 5174 1817
из сак-сак некрашеного	89 5174 1818
из сак-сак крашеного	89 5174 1819
Рукавицы типа А с верхом из полотна плащевое серого цвета, арт. 3277 и кираы серого цвета арт. 6883 на подкладке:	
из овчины меховой необлагороженной некрашеной	89 5174 1622
из овчины меховой необлагороженной крашеной	89 5174 1631
из лямки некрашеной	89 5174 1612
из лямки крашеной	89 5174 1613
из тряса некрашеного	89 5174 1616
из тряса крашеного	89 5174 1617
из сак-сак крашеного	89 5174 1618
Рукавицы типа А с верхом из ткани хлопкополиэфирной меланжевой защитного цвета арт. 3303 на подкладке:	89 5174 1619
из овчины меховой необлагороженной некрашеной	89 5174 1122
из овчины меховой необлагороженной крашеной	89 5174 1131
из лямки некрашеной	89 5174 1112
из лямки крашеной	89 5174 1113
из тряса некрашеного	89 5174 1116
из тряса крашеного	89 5174 1117
из сак-сак некрашеного	89 5174 1118
из сак-сак крашеного	89 5174 1119

Наименование продукции	Код ОКП
Рукавицы типа А с верхом из ткани хлопкополиэфирной меланжевой защитного цвета арт. 3446 на подкладке:	
из овчины меховой необлагороженной некрашеной	89 5174 1922
из овчины меховой необлагороженной крашеной	89 5174 1931
из лямки некрашеной	89 5174 1912
из лямки крашеной	89 5174 1913
из тряски некрашеной	89 5174 1916
из тряски крашеной	89 5174 1917
из сак-сака некрашеного	89 5174 1918
из сак-сака крашеного	89 5174 1919
Рукавицы типа А с верхом из диагонали хлопчатобумажной защитного цвета арт. 3005, 3006, 3012 на подкладке:	
из овчины меховой необлагороженной некрашеной	89 5174 1222
из овчины меховой необлагороженной крашеной	89 5174 1231
Рукавицы типа А с верхом из диагонали хлопчатобумажной защитного цвета арт. 3006 с усилительной накладкой на ладонной части из кожи на подкладке:	
из овчины меховой необлагороженной некрашеной	89 5174 2222
из овчины меховой необлагороженной крашеной	89 5174 2231
Рукавицы типа Б-1 с верхом из полотна плащевое защитного цвета арт. 3122 на подкладке:	
из овчины меховой необлагороженной некрашеной	89 5174 3422
из овчины меховой необлагороженной крашеной	89 5174 3431
Рукавицы типа Б-1 с верхом из полотна плащевое защитного цвета арт. 3277 на подкладке:	
из овчины меховой необлагороженной некрашеной	89 5174 3822
из овчины меховой необлагороженной крашеной	89 5174 3831
Рукавицы типа Б-1 с верхом из полотна плащевое защитного цвета арт. 3122 с усилительной накладкой из кирзы защитного цвета арт. 6883 на подкладке:	
из овчины меховой необлагороженной некрашеной	89 5174 6422
из овчины меховой необлагороженной крашеной	89 5174 6431
Рукавицы типа Б-2 с верхом из полотна плащевое черного цвета арт. 3122 с усилительной накладкой из кирзы черного цвета арт. 6883 на подкладке:	
из овчины меховой необлагороженной некрашеной	89 5174 5522
из овчины меховой необлагороженной крашеной	89 5174 5531
Рукавицы типа Б-2 с верхом из полотна плащевое черного цвета арт. 3277 с усилительной накладкой из кирзы черного цвета арт. 6883 на подкладке:	
из овчины меховой необлагороженной некрашеной	89 5174 5722
из овчины меховой необлагороженной крашеной	89 5174 5731

Наименование продукции	Код ОКП
Рукавицы типа В с верхом из натуральной кожи черного цвета код ОКП 86 3662 4107 на подкладке:	
из лямки некрашеной	89 5173 1012
из овчины меховой необлагороженной некрашеной	89 5173 1022
из мерлушки некрашеной	89 5173 1008
Рукавицы типа Г-1 с верхом из натуральной кожи черного цвета код ОКП 86 3662 4107 с крагами из искусственной кожи белого цвета арт. ВПТС-1 на подкладке:	
из лямки некрашеной	89 5173 2012
из овчины меховой необлагороженной некрашеной	89 5173 2022
из овчины меховой необлагороженной крашеной	89 5173 2031
Рукавицы типа Г-2 с верхом из натуральной кожи черного цвета код ОКП 86 3662 4107 и с крагами из кирзы черного цвета арт. 6883 на подкладке:	
из лямки некрашеной	89 5173 3112
из овчины меховой необлагороженной некрашеной	89 5173 3122
из овчины меховой необлагороженной крашеной	89 5173 3131
Перчатки ПЛ с верхом из натуральной кожи черного цвета, подкладка из лямки некрашеной	89 5273 1112
Перчатки ПА с верхом из натуральной кожи черного цвета, подкладка из лямки некрашеной	89 5273 2112
Перчатки ПГ с верхом из натуральной кожи коричневого цвета, подкладка из лямки некрашеной	89 5273 2212

Пособие для построения чертежей лекал перчаток

мм

Обозначение конструктив- ной линии на чертеже	Размер											
	22	23	24	25	26	27	22	23	24	26	26	27
	Детали верха						Детали подкладки					
	Ладонная часть (черт. 2)						Ладонная часть (черт. 6)					
<i>Ш_А</i>	116	122	128	134	140	146	114	121	126	133	139	145
<i>Д_А</i>	293	300	307	314	321	327	286	293	300	307	314	321
<i>Ш₂</i>	37	38	39	41	43	44	35	36	37	39	41	42
<i>Ш₃</i>	25	27	29	30	31	32	28	30	32	33	34	35
<i>Ш₄</i>	23	25	27	28	29	30	25	27	28	30	31	32
<i>Ш₅</i>	31	32	33	35	37	39	26	28	29	31	33	35
<i>l₂</i>	75	78	81	84	87	89	76	79	82	85	88	90
<i>l₃</i>	91	94	97	100	103	106	91,5	95	98,5	102	105,5	108
<i>l₄</i>	77	80	83	86	89	92	80	83	86	89	92	95
<i>l₅</i>	65	67	69	71	73	75	64,5	67	69,5	72	74,5	77
<i>M</i>	53	54	55	56	57	58	53	54	55	56	57	58
<i>M₂</i>	23	24	25	28	29	30	25	26	27	24	25	—
<i>M₃</i>	30	30	30	35	35	35	24	24	24	27	27	27
<i>C</i>	15	15	15	17	17	17	—	—	—	—	—	—
<i>C_c</i>	57	57	57	60	60	60	53	53	53	56	56	56
<i>Ш_c</i>	35	35	35	36	36	36	34	34	34	37	37	37
<i>M₁</i>	37	37	37	39	39	39	34	34	34	36	36	36
<i>R</i>	13	13	13	14	14	14	14	14	14	15	15	15
<i>R₀</i>	16	16	16	15	15	15	17	17	17	20	20	20
<i>R₁</i>	69	69	69	64	64	64	66	66	66	95	95	95
<i>Ш_п</i>	50	53	56	59	62	65	—	—	—	—	—	—
<i>Ш_c</i>	30	30	30	32	32	32	29	29	29	31	31	31
<i>R₁</i>	—	—	—	—	—	—	119	119	119	121	121	121
	Тыльная часть (черт. 1)						Тыльная часть (черт. 7)					
<i>Ш₂</i>	116	122	128	134	140	146	114	121	126	133	139	145
<i>Д_А</i>	293	300	307	314	321	328	286	293	300	307	314	321
<i>Ш₃</i>	37	38	39	41	43	44	35	36	37	39	41	42
<i>Ш₄</i>	25	27	29	30	31	32	28	30	32	33	34	35
<i>Ш₅</i>	23	25	27	28	29	30	25	27	28	30	31	32
<i>Ш₆</i>	31	32	33	35	37	39	26	28	29	31	33	35
<i>l₂</i>	91	94	97	100	103	106	87	90	93	95	99	102
<i>l₃</i>	106	109	112	115	118	121	101,5	105	108,5	112	115,5	118
<i>l₄</i>	91	94	97	100	103	106	88	91	94	97	100	103
<i>l₅</i>	80	82	84	86	88	90	77,5	80	82,5	85	87,5	90

мм

Обозначение конструктивной линии на чертеже	Тип рукавиц										
	А		В		1-1			1-2			
	Размер										
	25	27	28	25	27	28	25	27	28	25	27
Напалок (черт. 12, 34, 42, 50)											
OO_3	—	—	—	—	—	—	—	—	135	138	141
OO_3	136	139	—	—	—	—	—	—	—	—	—
OO_2	—	—	122	127	132	122	127	132	—	—	—
$O_4A_4 = O_4B_4$	—	—	—	—	—	—	—	—	44	46	48
O_2A_2	57	57	46	48	50	46	48	50	63	63	63
O_2B_2	—	—	—	—	—	—	—	—	69	69	69
$O_3B_3 = B_3A_3$	23	23	—	—	—	—	—	—	—	—	—
$O_3A_3 = O_3B_3$	—	—	—	—	—	—	—	—	58	58	58
$O_2B_2 = B_2A_2$	—	—	23	24	25	23	24	25	—	—	—
BB_1	78	81	83	88	93	83	88	93	—	—	—
Детали меховой подкладки											
Тыльная и ладонная части (черт. 11, 32, 39, 40, 48, 49)											
OO_4	310	320	310	320	330	260	270	280	261	269	277
O_4O_2	150	160	136	146	156	142	152	162	146	154	162
O_3A_3	127	134	120	128	136	69	71	73	65	69	72
O_3B_3	127	134	120	128	136	72	74	76	65	69	72
O_2B_2	139	149	137	140	148	74	78	82	73	77	81
O_2A_2	139	149	132	140	148	—	—	—	77	81	85
OB	153	163	152	160	168	78	82	86	79	83	87
OA	153	163	152	160	168	78	82	86	89	93	97
$O_1A_1 = O_1B_1$	—	—	140	148	156	—	—	—	—	—	—
OB	—	—	67	72	77	—	—	—	—	—	—
$O_3B_3 = A_3B_3$	—	—	60	64	68	—	—	—	—	—	—
O_2B_2	—	—	61	65	69	—	—	—	—	—	—
Напалок (черт. 13, 35, 45, 51)											
OO_2	132	135	121	126	131	121	125	131	130	133	136
O_2B_2	22	22	18	19	20	19	19	20	—	—	—
B_2A_2	22	22	20	20	20	19	20	20	—	—	—
BB_1	96	99	78	83	88	78	83	88	85	88	91
						Края из искусственной кожи (черт. 41)			Края из китзы и подкладка краги из байки (черт. 52)		
O_3A_1	—	—	—	—	—	160	162	164	157	161	164
O_2A_2	—	—	—	—	—	206	209	212	—	—	—
$O_3A_3 = O_3B_3$	—	—	—	—	—	208	212	216	92	96	100
O_4A_4	—	—	—	—	—	161	165	169	—	—	—
O_3A_3	—	—	—	—	—	74	74	74	—	—	—
OO_2	—	—	—	—	—	—	—	—	186	186	186

мм

Обозначение конструктивной линии на чертеже	Тип рукавиц										
	А			В			Г-1			Г-2	
	Размер										
	21	27	23	25	27	23	25	27	23	25	27
						Подкладка краги из байки (черт. 44)			Прокладка из бортовой парусины (черт. 56)		
O_1A_1	—	—	—	—	—	170	173	176	138	138	138
O_2A_2	—	—	—	—	—	216	219	222	—	—	—
$O_3B_3 - O_3A_3$	—	—	—	—	—	218	222	226	75	75	75
O_4A_4	—	—	—	—	—	163	167	171	—	—	—
O_5A_5	—	—	—	—	—	90	90	90	—	—	—
OO_2	—	—	—	—	—	—	—	—	176	176	176

Продолжение

мм

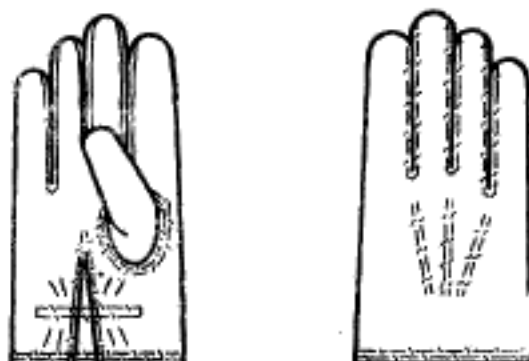
Обозначение конструктивной линии на чертеже	Тип рукавиц			
	Б-1		Б-2	
	Размер			
	25	27	25	27
	Детали верха			
	Тыльная и ладонная части верха (черт. 14, 20, 21)			
OO_3	342	352	345	355
O_6O_4	96	99	110	113
O_3O_5	158	168	170	177
O_5O_1	—	—	250	255
l	250	260	157	159
$O_6\Gamma_5 - \Gamma_5B_5$	24	25	—	—
$B_5B_5 = B_5A_5$	47	49	—	—
$B_5\Gamma_5$	—	—	25	26
Γ_5B_5	—	—	26	27
O_4B_5	—	—	40	41
O_7A_5	—	—	84	88
$B_4\Gamma_4$	—	—	26	27
Γ_4B_4	—	—	25	26
O_4A_4	—	—	40	44
O_4A_4	142	152	90	94
$\Gamma\Gamma_4$	83	86	88	91
$\Gamma\Gamma_3$	—	—	105	108
O_3B_3	—	—	92	97
O_3A_3	148	158	91	96
O_2B_2	—	—	93	98
O_2A_2	155	165	93	97

Таблица 1

Наименование изделий и их назначение	Обозначение перчаток и тип рукавиц	Размер
Перчатки для генералов ВС СССР	ЛГ	23, 24, 25, 26, 27
Перчатки для адмиралов ВС СССР	ПА	23, 24, 25, 26, 27
Перчатки для летного состава ВС СССР	П.Л	22, 23, 24, 25, 26, 27
Рукавицы для рядового состава ВС СССР	А	25, 27
Рукавицы для рядового состава ВДВ	Б-1	25, 27
Рукавицы для рядового состава ВС СССР для особо холодных районов	Б-2	25, 27
Рукавицы для матросов и офицеров ВМФ	В	23, 25, 27
Рукавицы для рядового состава сержантов и офицеров МВД СССР	Г-1	23, 25, 27
Рукавицы для рядового состава спецконтингента МВД СССР	Г-2	23, 25, 27

Примечание. Процентное соотношение размеров перчаток и рукавиц устанавливается по требованию заказчика.

ПА ПГ ПА

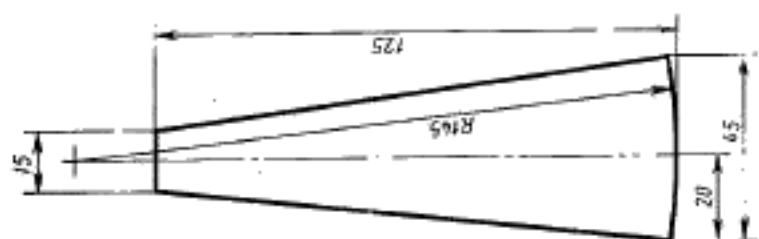


Черт. 1

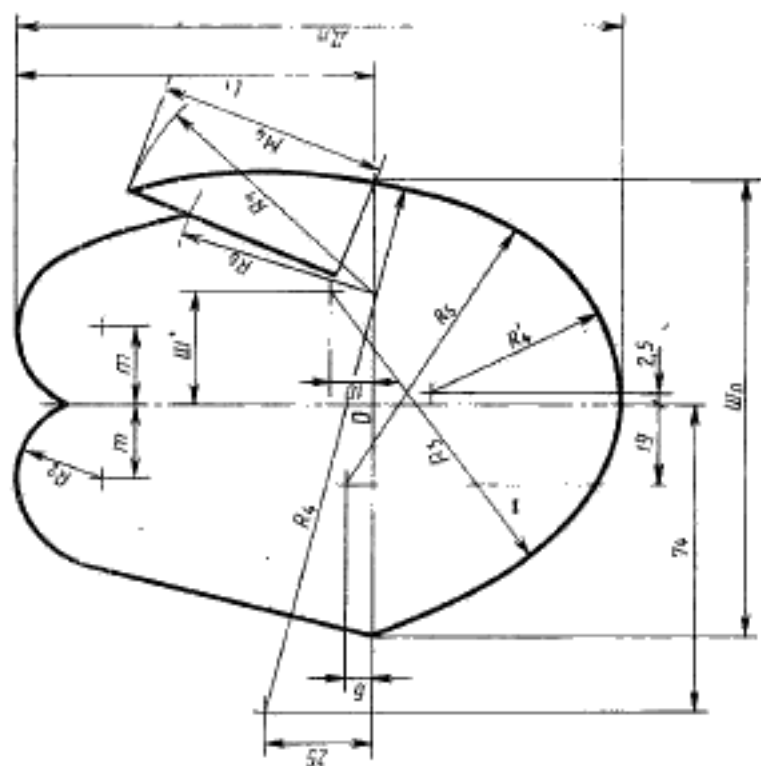
мм

Обозначение конструктивной линии на чертеже	Тип указки			
	Б-1		Б-2	
	Размер			
	25	27	29	27
O_1B_1	—	—	93	98
O_2A_1	—	—	93	97
OB	—	—	95	100
OA	172	182	95	100
a	—	—	25	28
Напалок (черт. 12, 24)				
OO_3	136	139	—	—
OO_2	—	—	129	132
$O_3B_2 = B_3A_3$	23	23	—	—
$O_2B_2 = B_2A_2$	—	—	26	26
O_2A_2	57	57	52	52
BB_1	78	81	84	87
Усиленная накладка большого пальца (черт. 29a)				
OO_1	—	—	122	125
Стрелка напалка указательного пальца (черт. 27)				
OO_3	—	—	104	107
OO_6	—	—	119	122
$O_3A_3 = O_2B_3$	—	—	17	17
$O_2A_2 = O_2B_2$	—	—	12	12
$B_4O_4 = O_4A_4$	—	—	18	18
$B_5O_5 = O_5A_5$	—	—	12	12
Детали меховой подкладки Тыльная и ладонная части (черт. 15, 22, 23)				
OO_5	303	323	320	330
O_5O_3	92	95	102	105
O_5O_2	58	66	—	—
O_5O_7	—	—	169	172
O_5O_1	—	—	250	255
$\Gamma_4B_4 = O_4\Gamma_4$	21	22	—	—
$\Gamma_3\Gamma_5$	79	82	—	—
$B_1B_4 = B_1A_4$	41	48	—	—
O_4B_4	—	—	37	41
O_4A_4	—	—	77	82
O_3A_3	134	144	84	87
O_3B_3	—	—	37	41
B_1B_3	—	—	46	49
O_2A_2	139	149	84	89
O_2B_2	—	—	84	89
O_1A_1	147	157	85	90

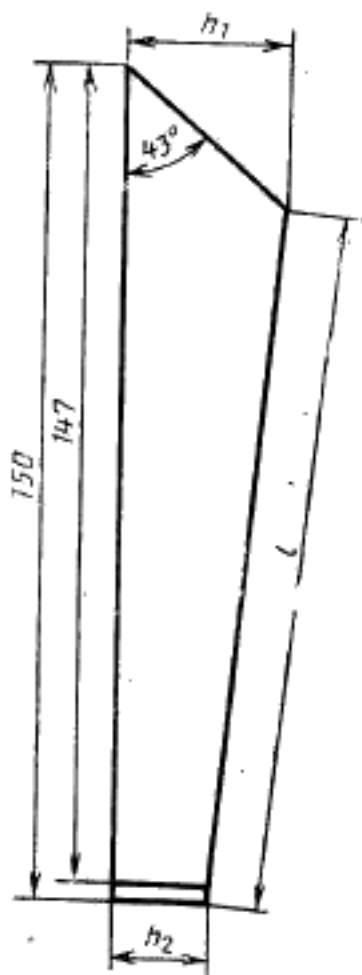
Обозначение конструктивной линии на чертеже	мм			
	Тип буквы			
	Б-1		Б-2	
	Размер			
	25	27	25	27
O_1B_1	—	—	85	90
OB	—	—	86	91
OA	164	174	86	91
a	—	—	23	26
Напалок (черт. 13, 25)				
BB_1	96	99	93	96
$O_2B_2 - B_2A_2$	22	22	23	23
OO_2	132	135	122	125
Стрелка (черт. 30)				
i_1	—	—	138	141
i_2	—	—	104	107
Подкладка указательного пальца из байки (черт. 26)				
OO_2	—	—	93	96
O_1A_1	—	—	46	49
$O_2B_2 - B_2A_2$	—	—	67	18,5
O_3A_3	—	—	43	46
Стрелка подкладки указательного пальца (черт. 28) из байки				
OO_2	—	—	119	122
$A_1O_1 - O_1B_1$	—	—	112	112



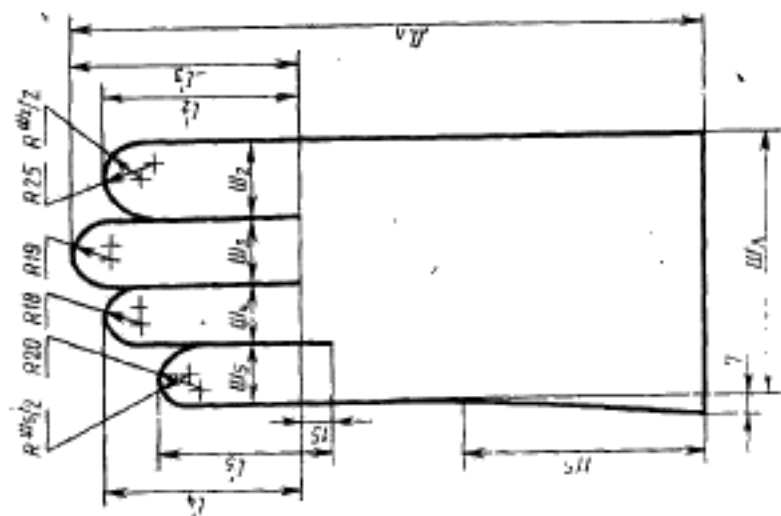
Черт. 4



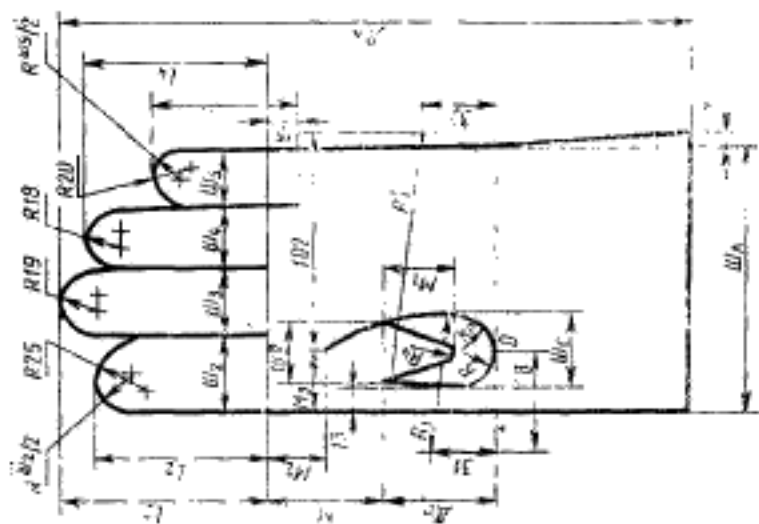
Черт. 3



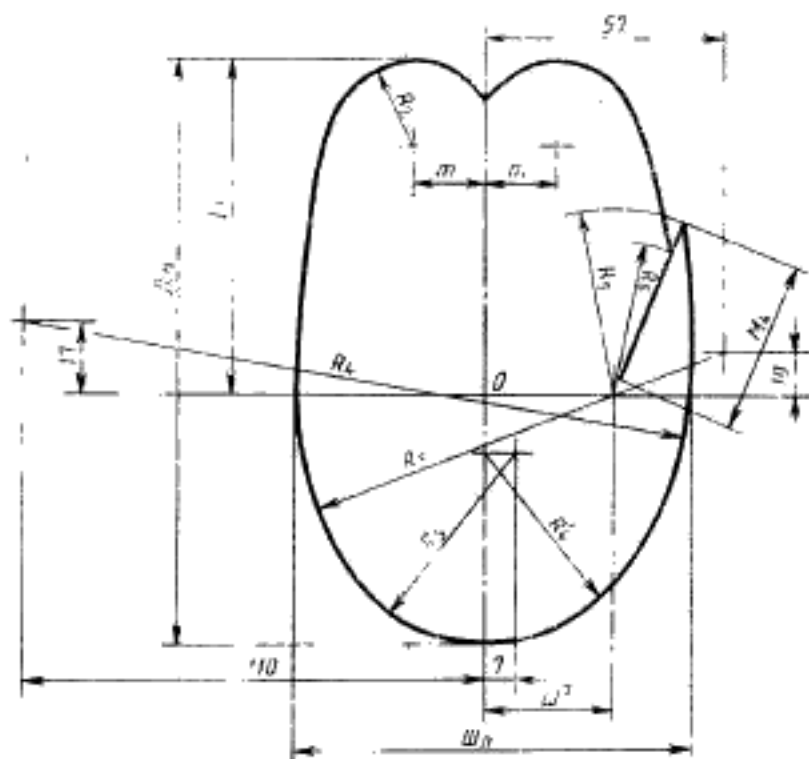
Черт. 5



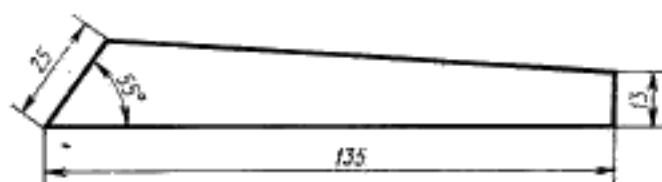
Черт. 7



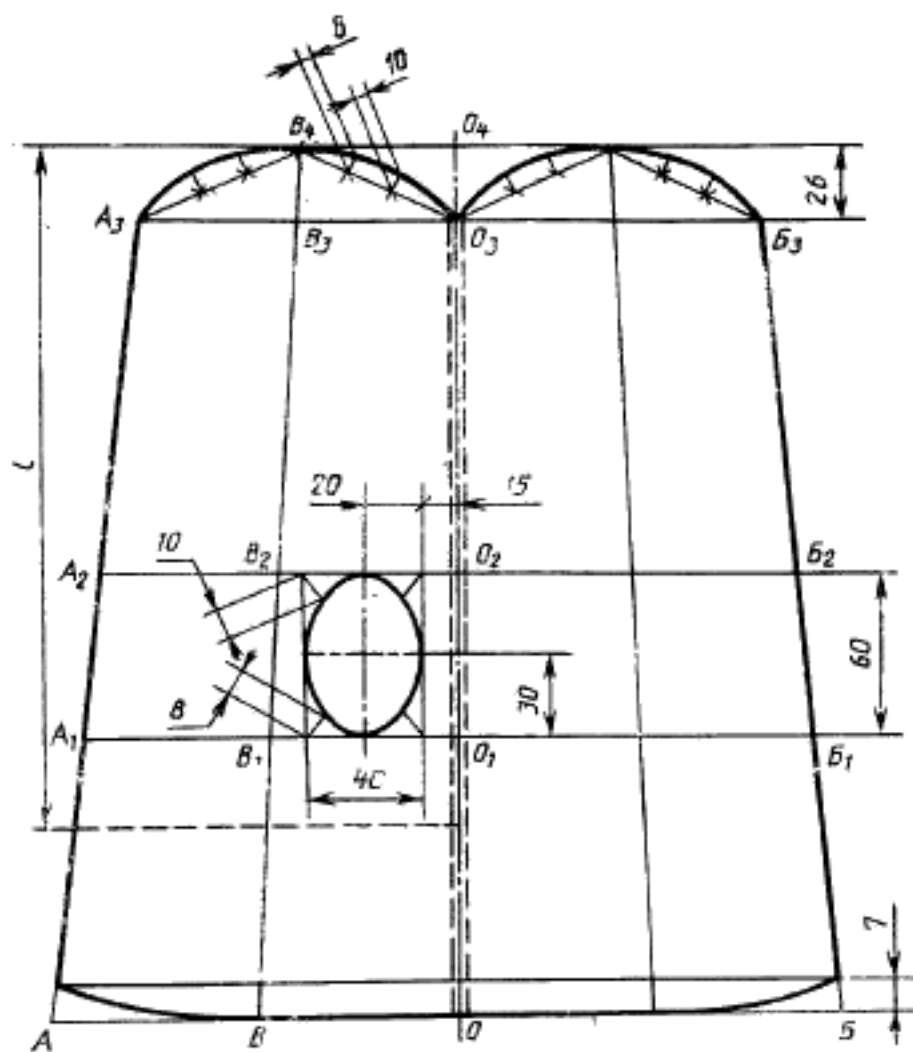
Черт. 6

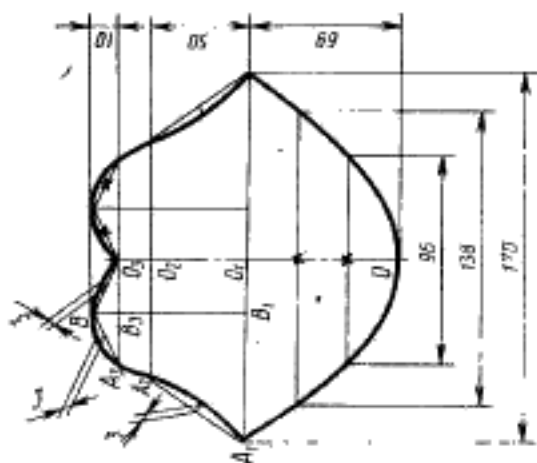


Черт. 8

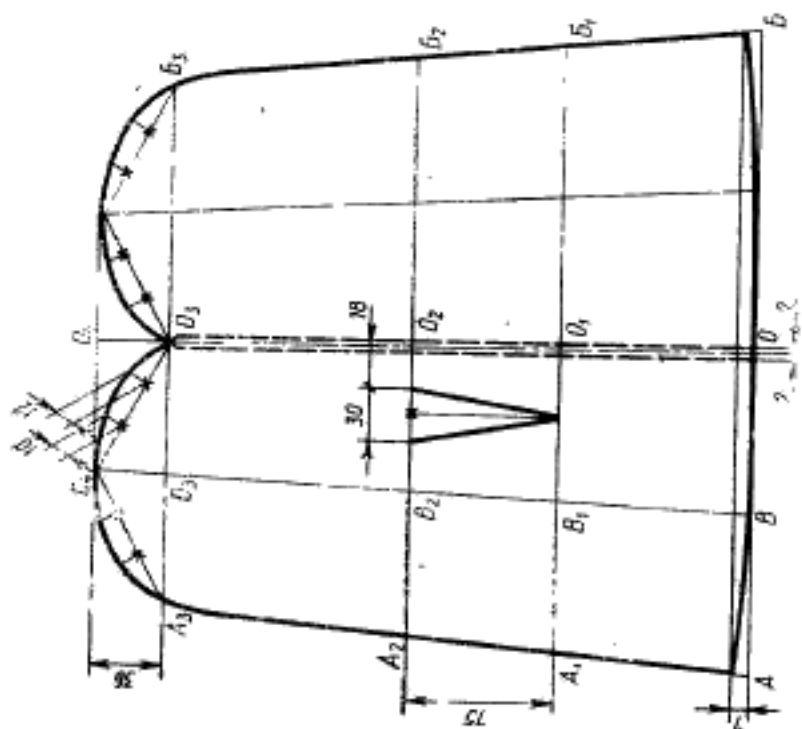


Черт. 9

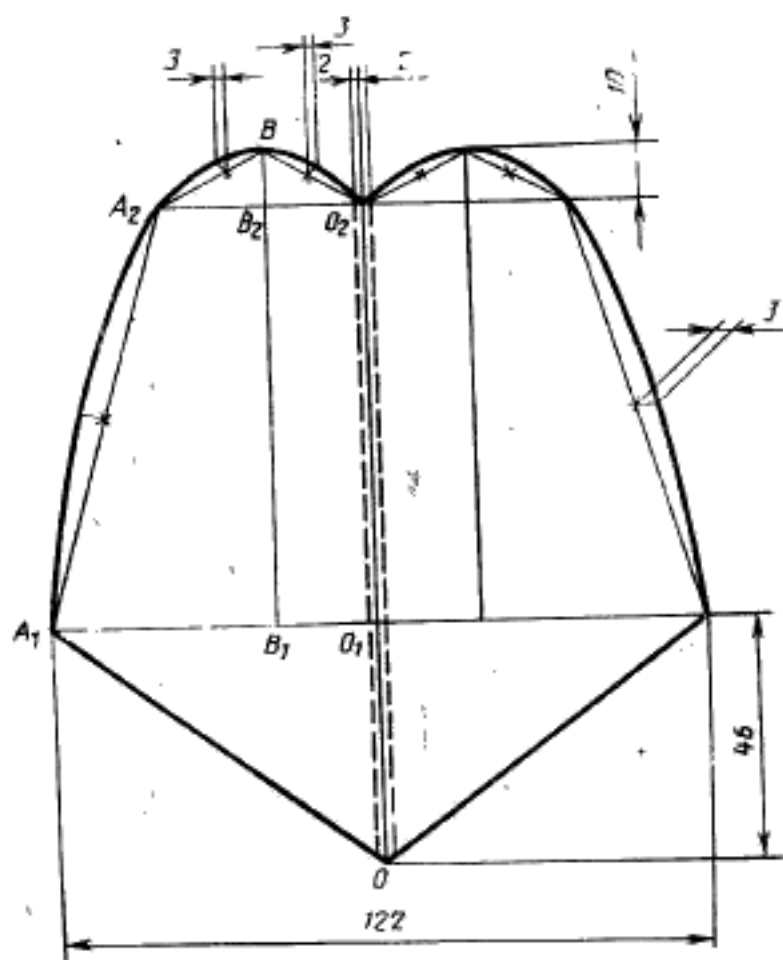




Черт. 12

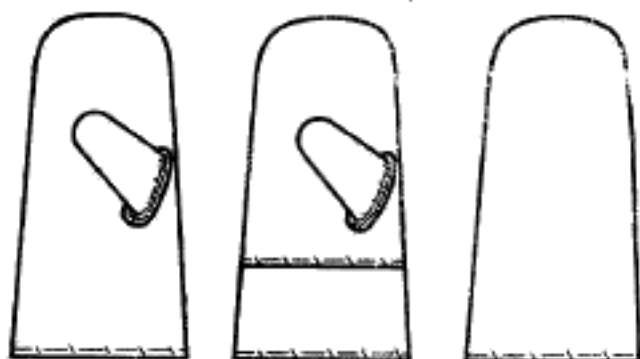


Черт. 11



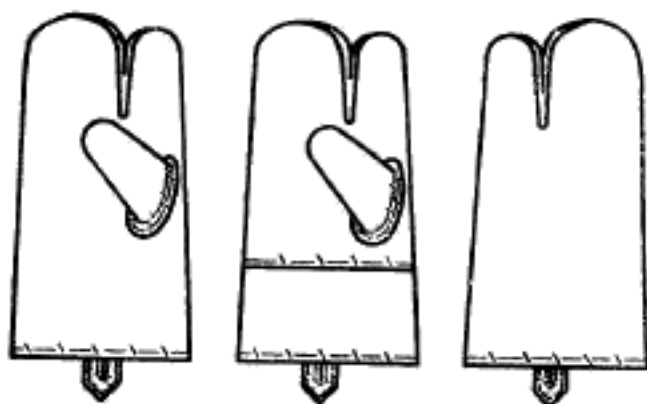
Черт. 13

Тип А

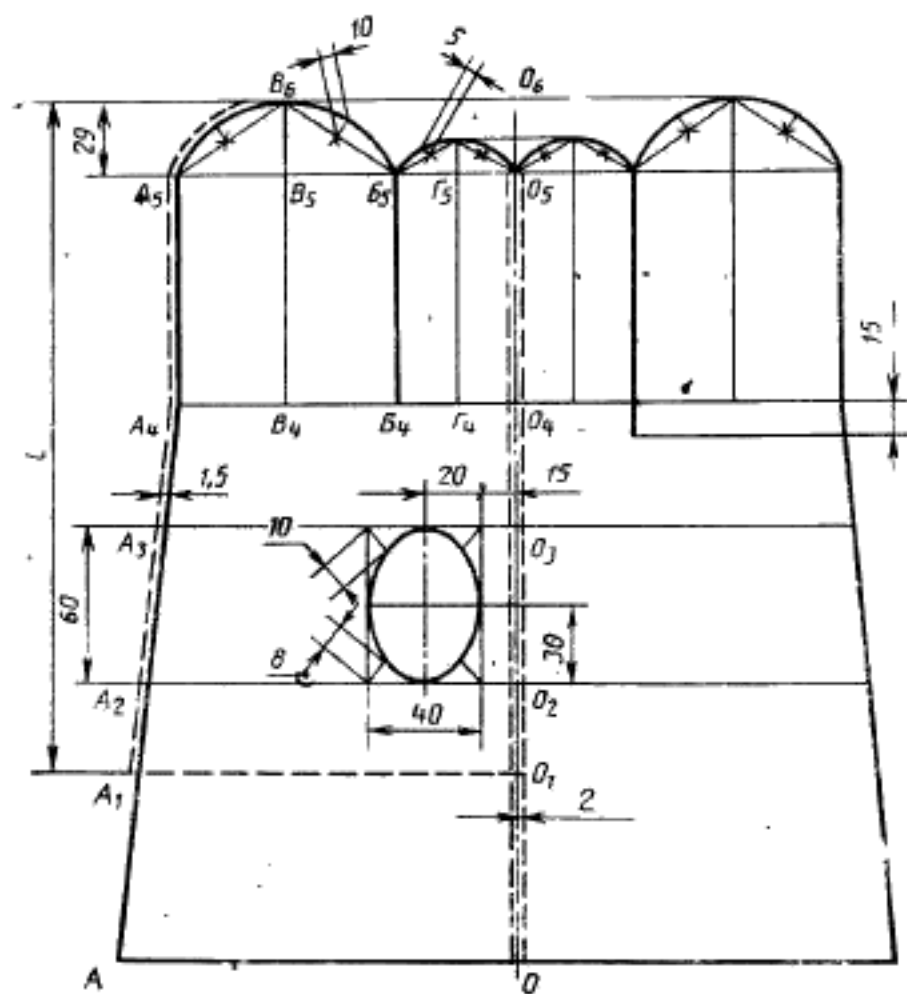


Черт. 2

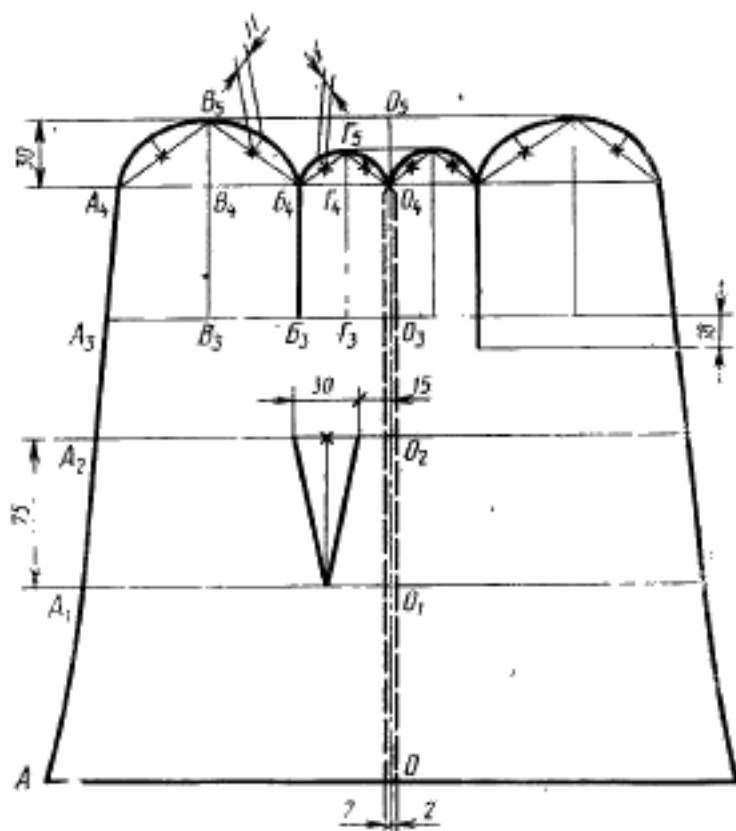
Тип Б-1



Черт. 3

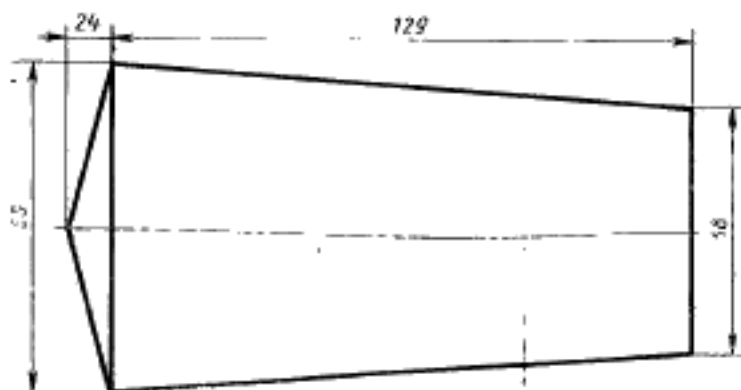


Черт. 14

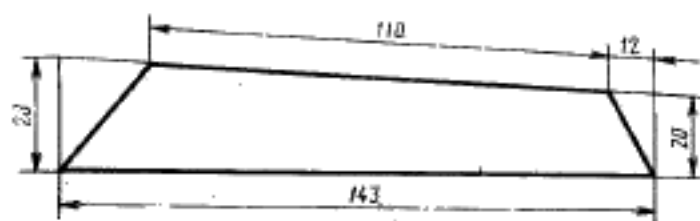


Черт. 15*

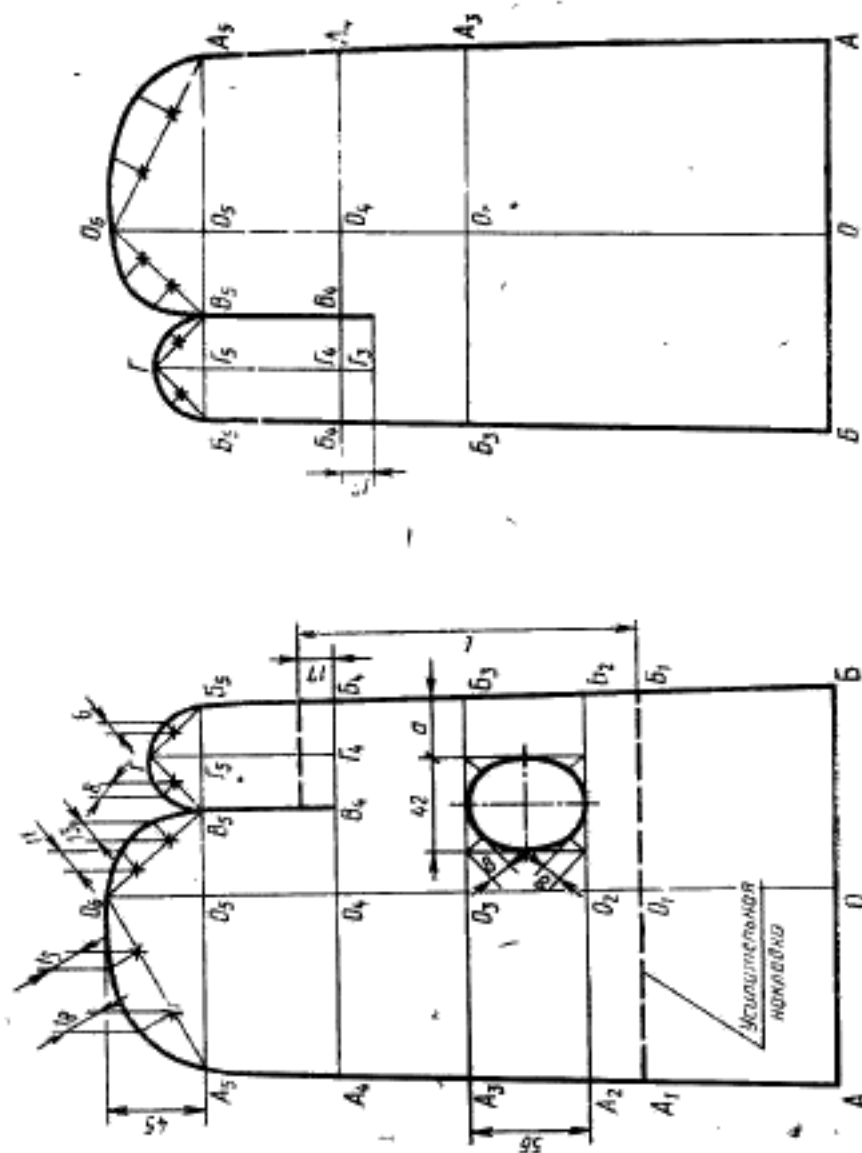
* Черт. 16, 17 (исключены, Изм. № 1).



Черт. 18

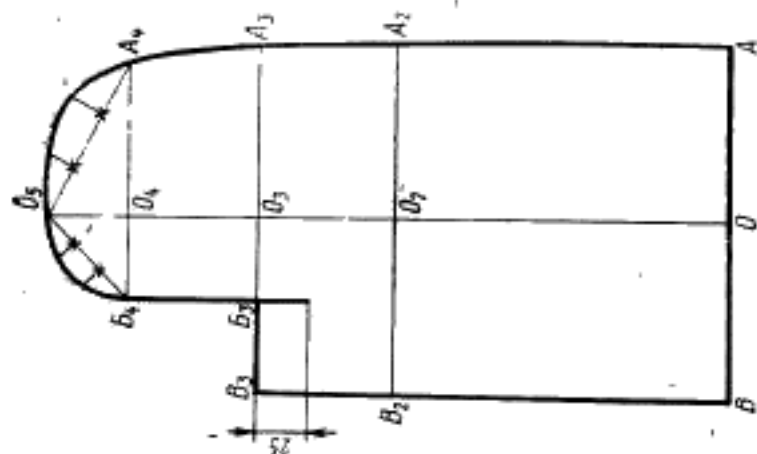


Черт. 19

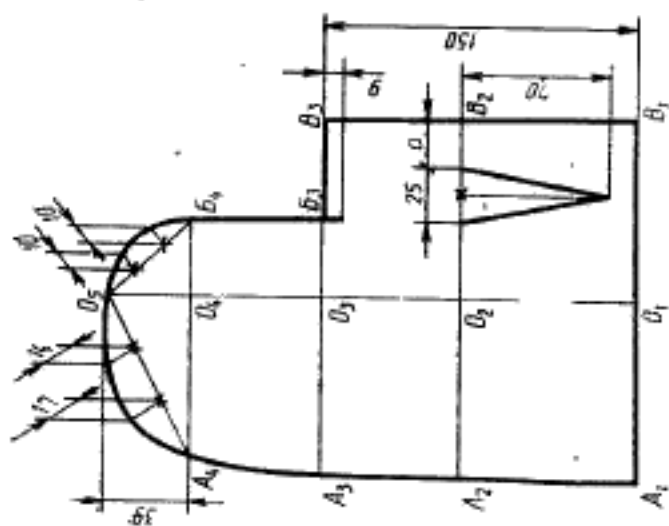


Черт. 21

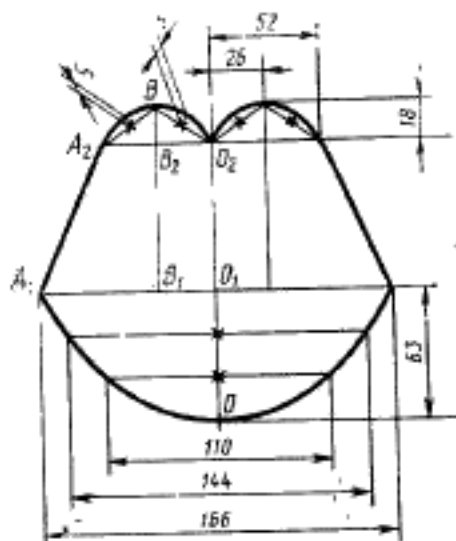
Черт. 20



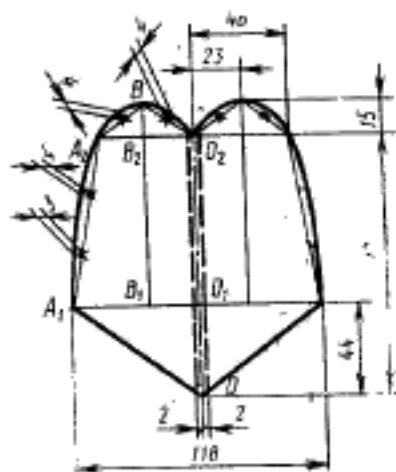
Черт. 23



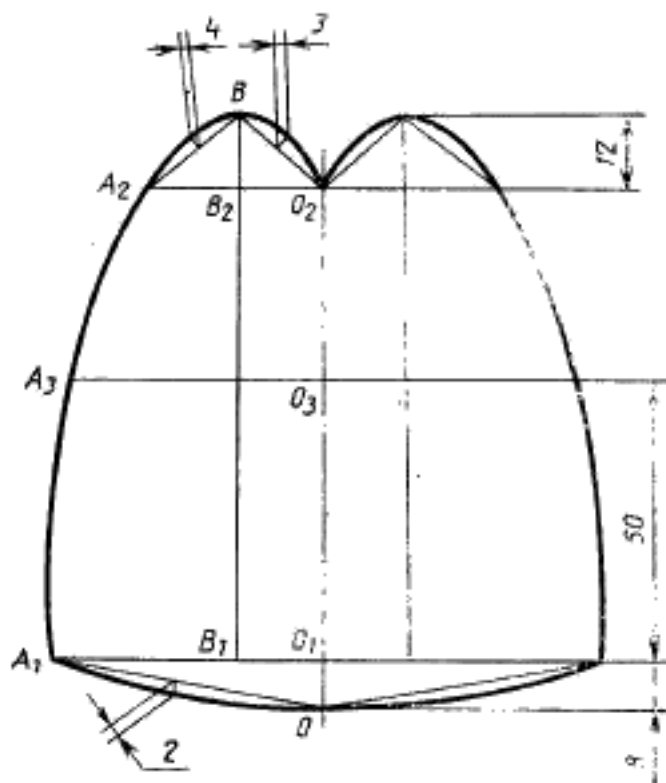
Черт. 22



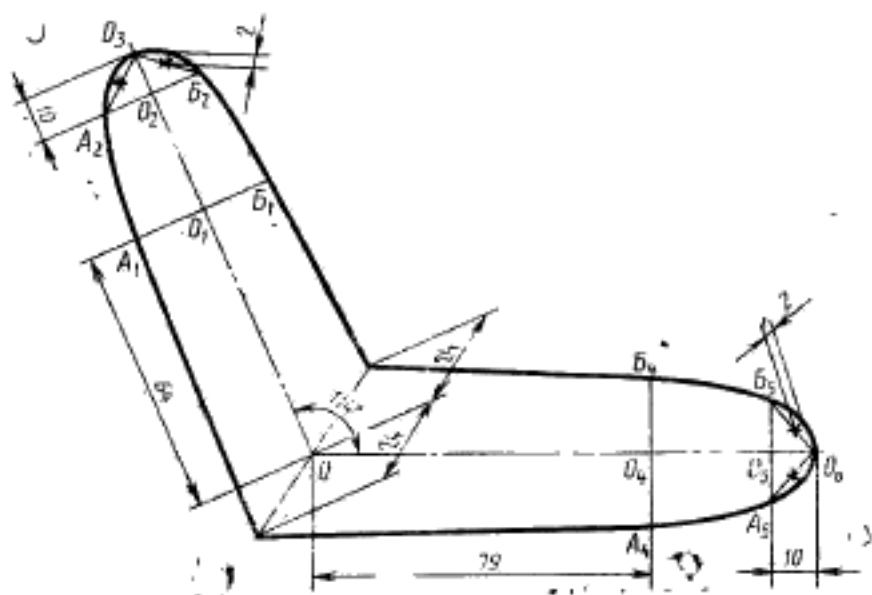
Черт. 24



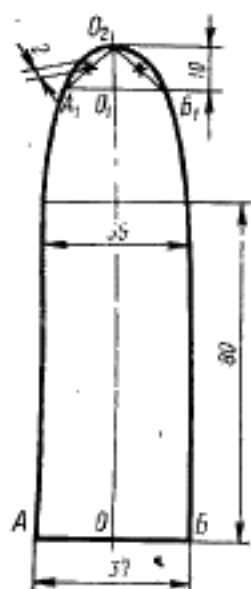
Черт. 25



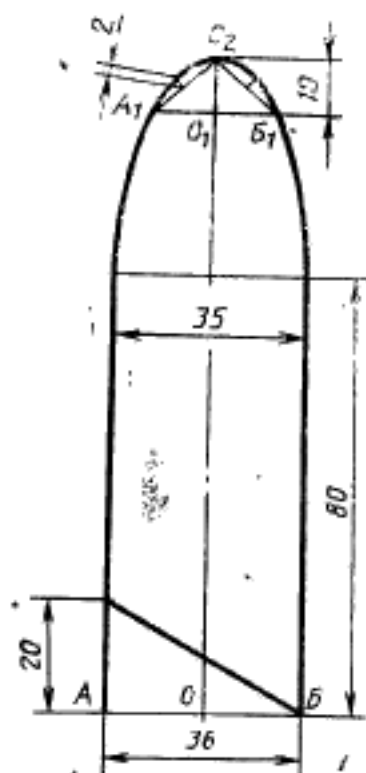
Черт. 26



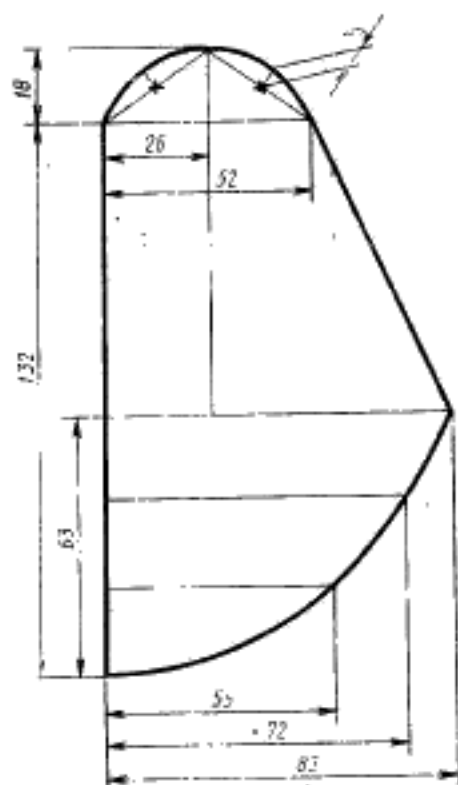
Черт. 27



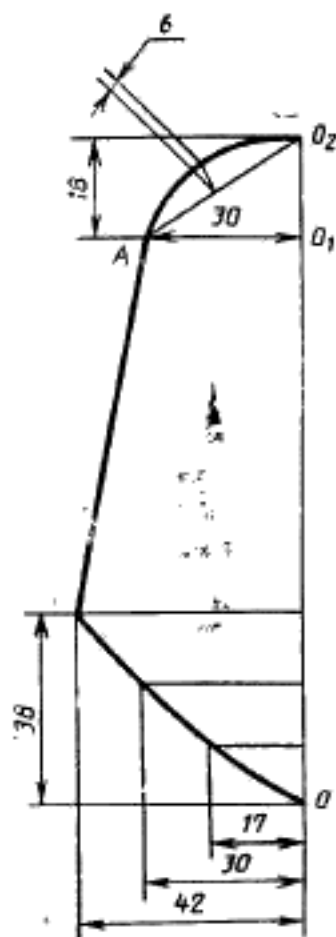
Черт. 28



Черт. 28а

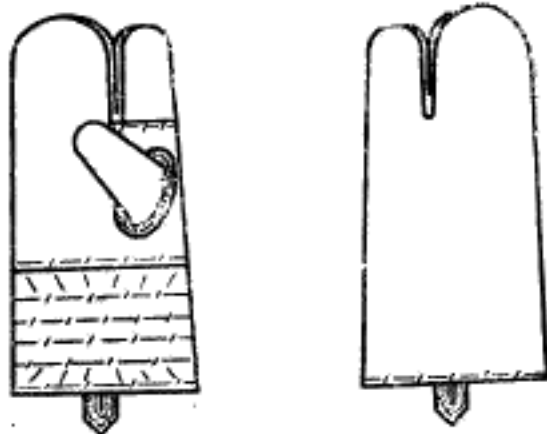


Черт. 29



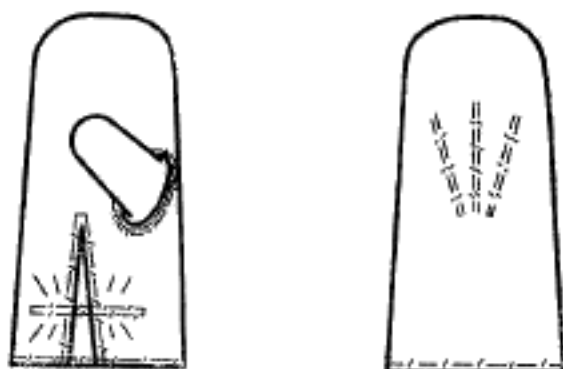
Черт. 29а

Тип Б-2



Черт. 4

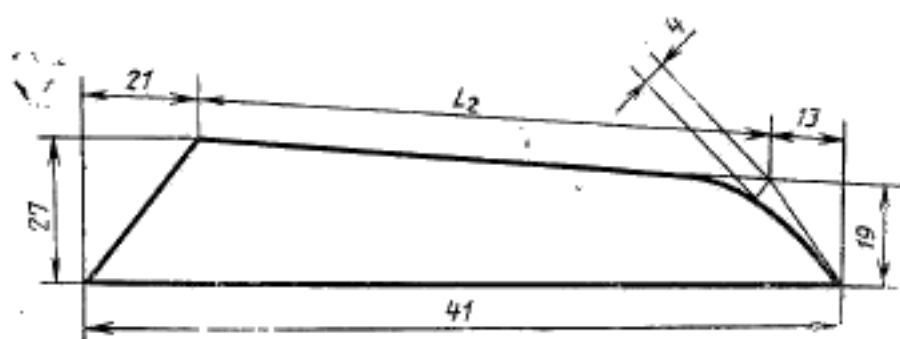
Тип В



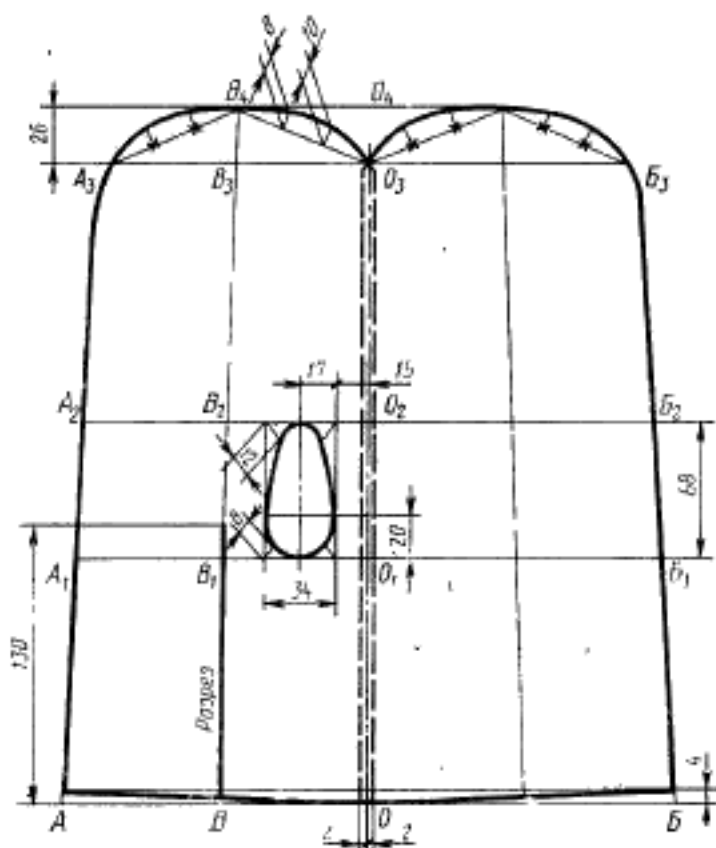
Черт. 5



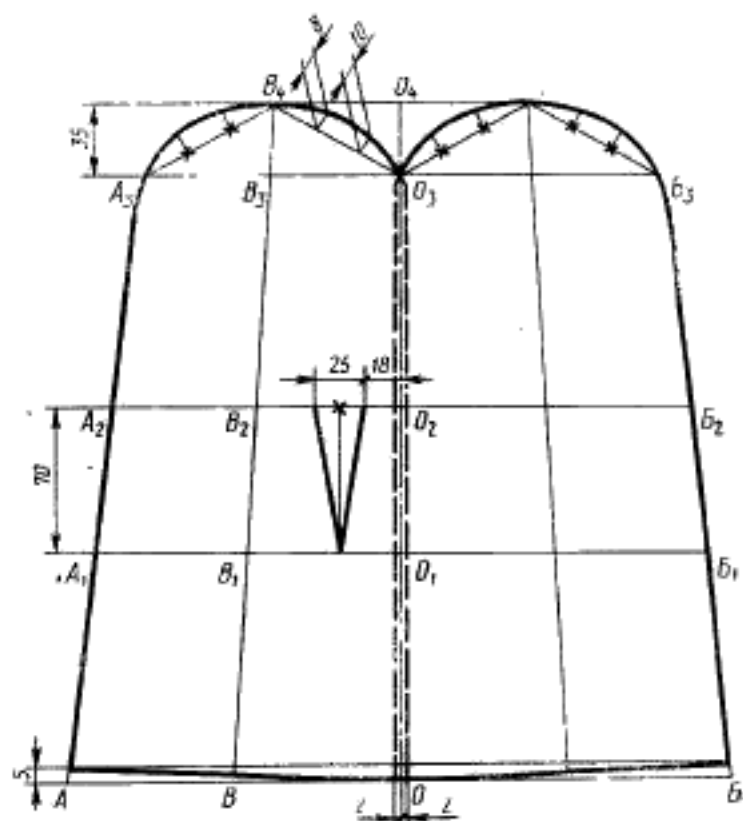
Черт. 30



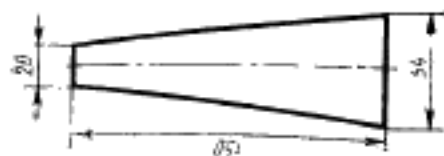
Черт. 30а



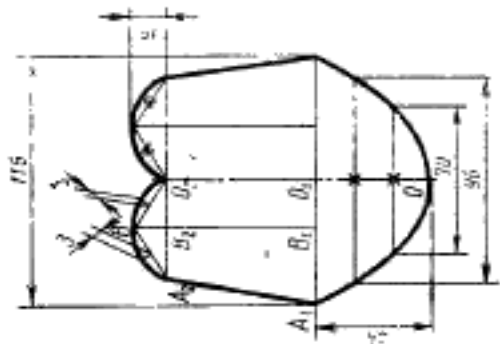
Черт. 31



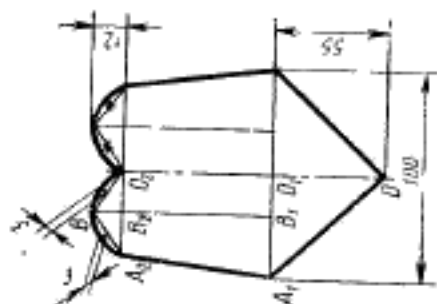
Черт. 32



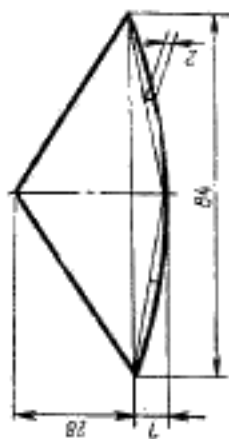
Черт. 33



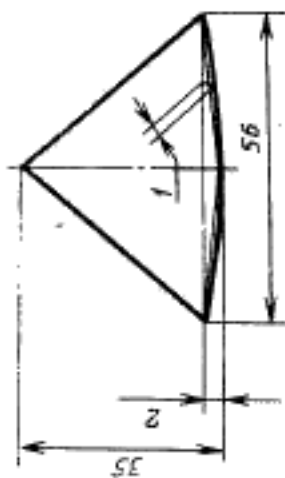
Черт. 34



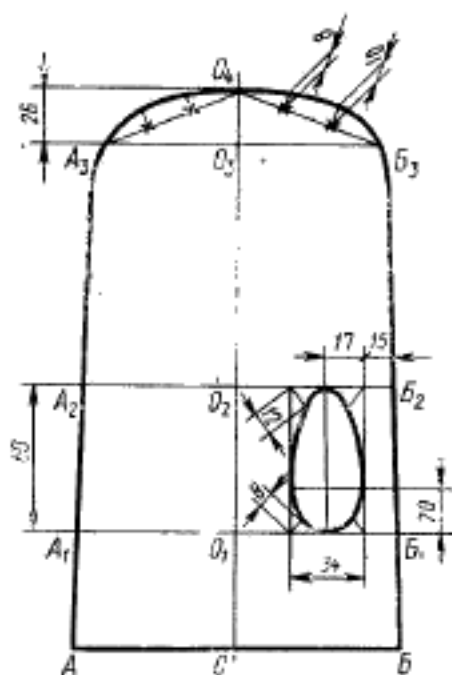
Черт. 35



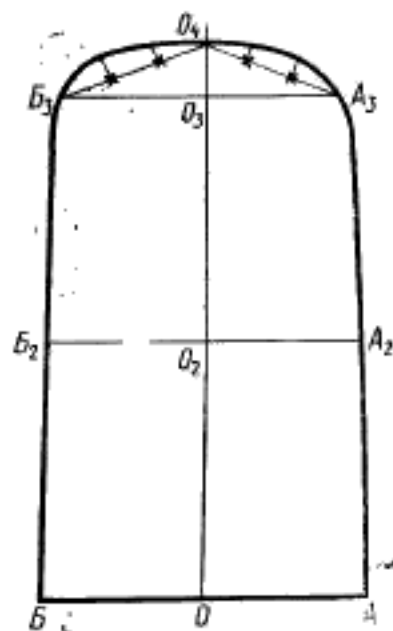
Черт. 36



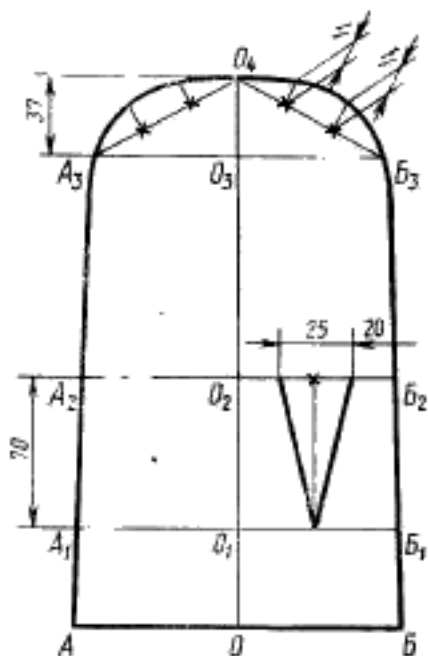
Черт. 36а



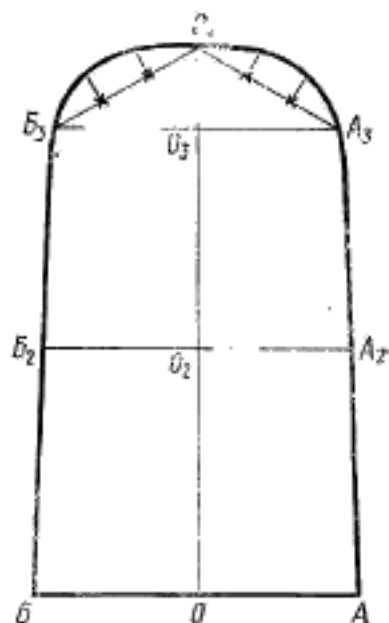
Черт. 37



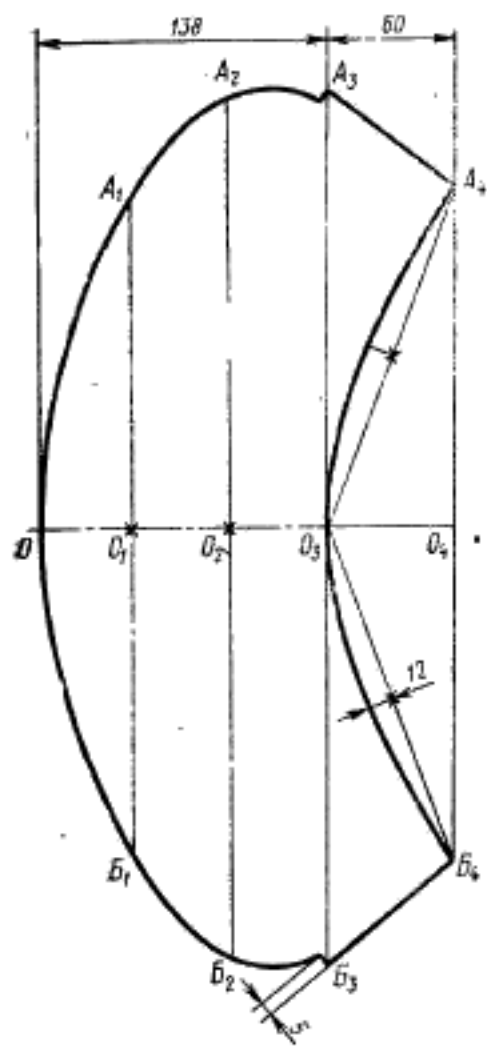
Черт. 38



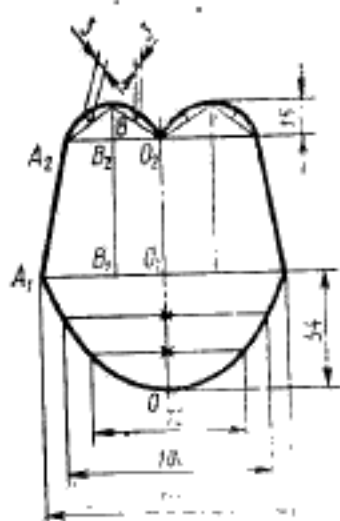
Черт. 39



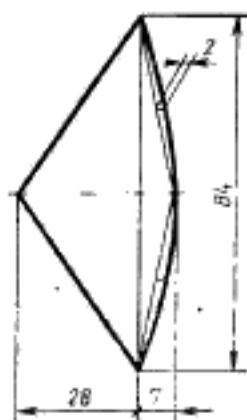
Черт. 40



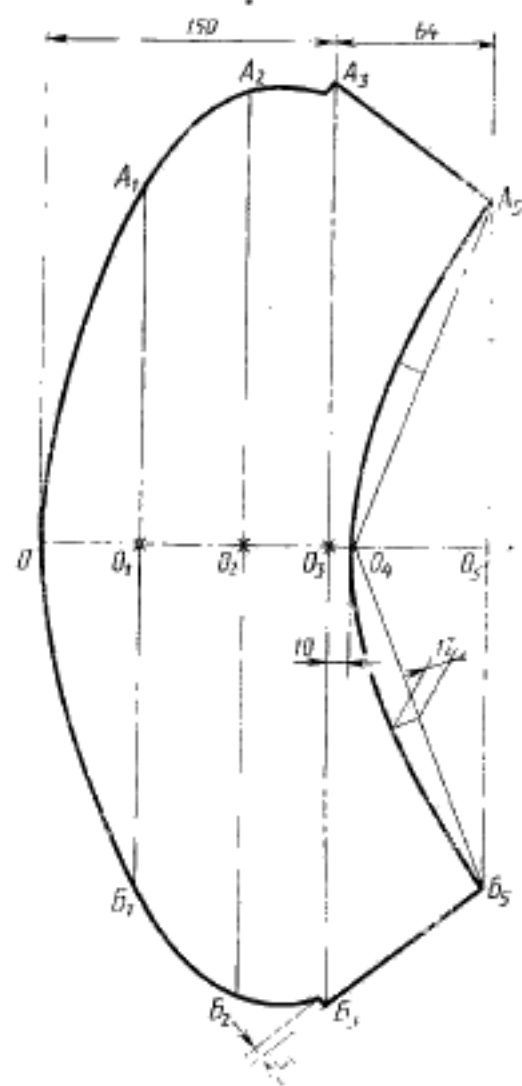
Черт. 41



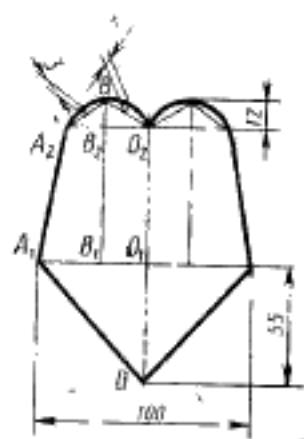
Черт. 42



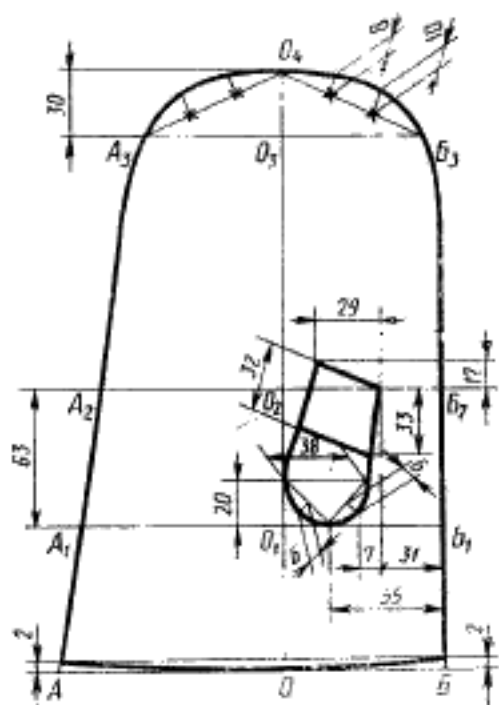
Черт. 43



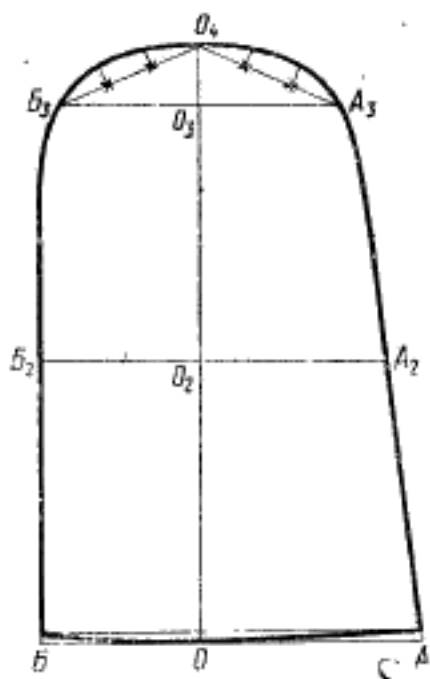
Черт. 44



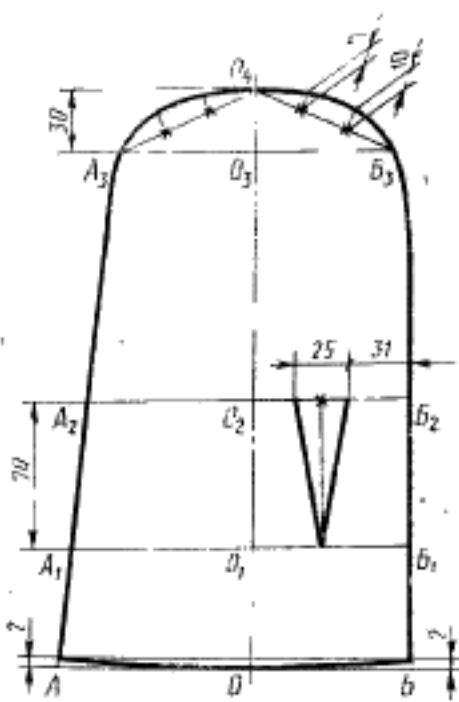
Черт. 45



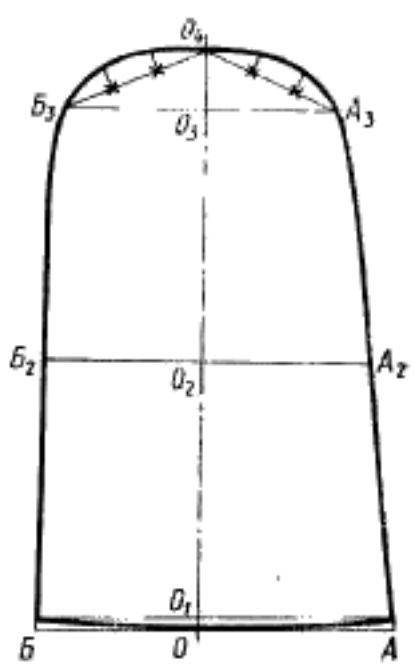
Черт. 46



Черт. 47

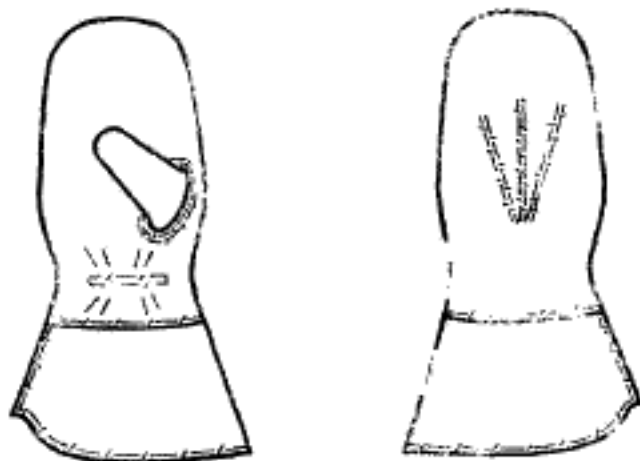


Черт. 48



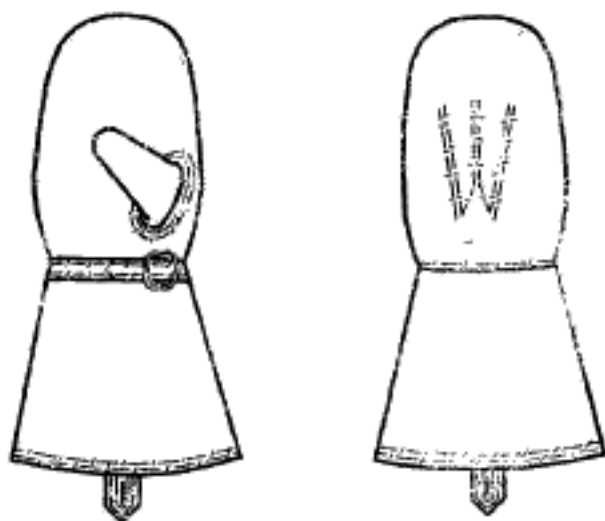
Черт. 49

Тип Г-1



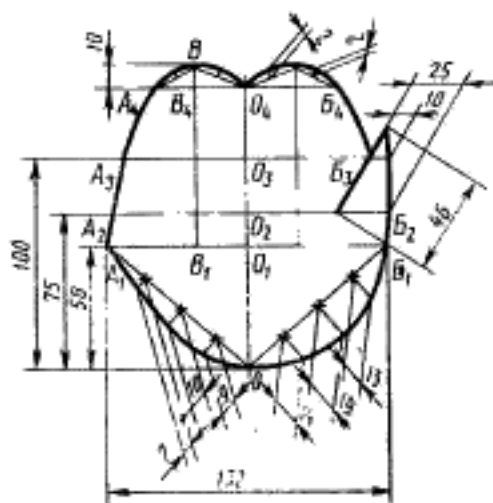
Черт. 6

Тип Г-2

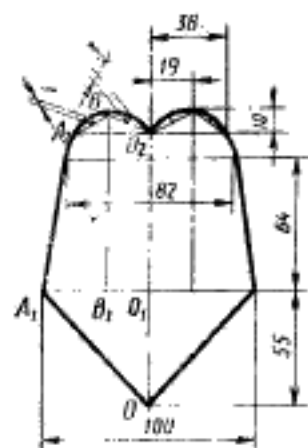


Черт. 7

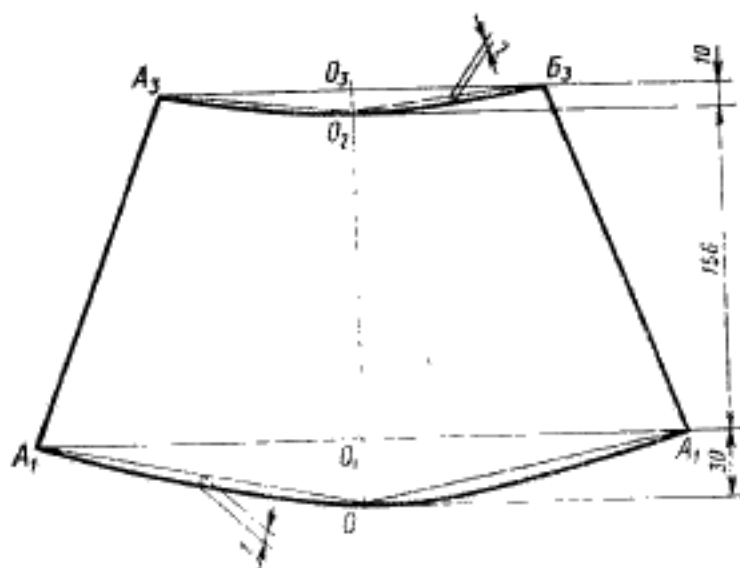
1.4. Измерения и места измерений, допускаемые отклонения от величин измерений перчаток ПА, ПГ и ПЛ должны соответствовать указанным в табл. 2 и черт. 8.



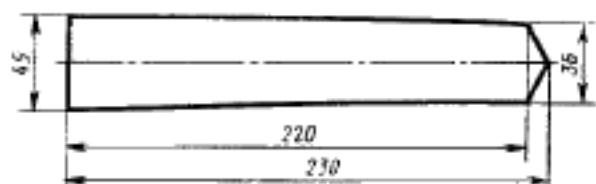
Черт. 50



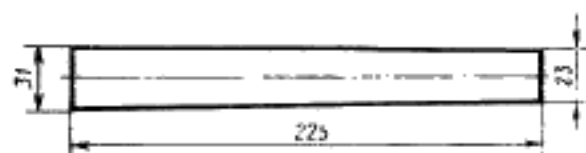
Черт. 51



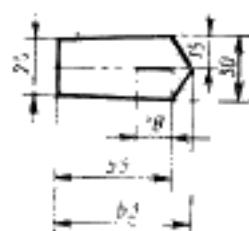
Черт. 52



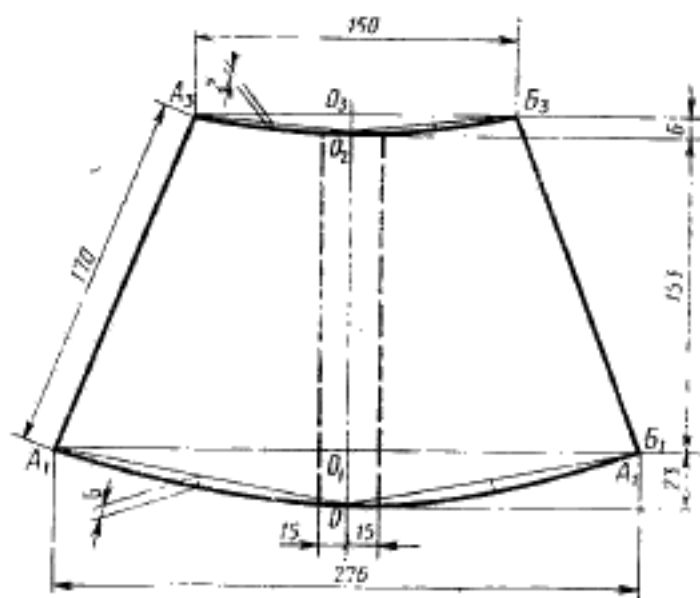
Черт. 53



Черт. 54



Черт. 55



Черт. 56

Примечания:

1. В зависимости от методов технологической обработки и применяемого оборудования допускается при построении чертежей лекал менять отдельные величины конструктивных участков, если это не повлечет за собой изменения измерений изделия в готовом виде и ухудшения его качества.

2. Чертеж лекала усилительной накладки из ткани или кожи должен строиться на основе разрезной ладонной детали.

3. Тыльная и ладонная детали из кожи в рукавицах типа Г-1 могут быть цельновыкроенными.

Приложения 2, 3 (Измененная редакция, Изм. № 1).

ПРИЛОЖЕНИЕ 4

Справочное

Спецификация деталей перчаток

Наименование детали	Номер чертежа или размер, см	Количество деталей
Детали верха		
Тыльная часть	1	2
Ладонная часть	2	2
Напалок	3	2
Клин	4	2
Стрелка	5	12
Детали меховой подкладки		
Тыльная часть	6	2
Ладонная часть	7	2
Напалок	8	2
Стрелки	9	12

Спецификация деталей рукавиц

Наименование детали	Тип	Номер чертежа или размер	Количество деталей
Детали верха из кожи			
Тыльная и ладонная части	В	31	2
Тыльная часть	Г-1	38	2
	Г-2	47	2
Ладонная часть	Г-1	37	2
	Г-2	46	2
Напалок большого пальца	В	34	2
	Г-1	42	2
	Г-2	50	2
Фигурный клин к напалку большого пальца	В	36	2
Клин	Г-1	43	2
Ремень	Г-2	54	2
Затяжной ремень	Г-2	53	2
Петля	Г-2	56	2
Обтачка краги	Г-2	170×25	2
	Г-2	223×50	6
	Г-2	330×25	2
	Г-2	60×43	2
Детали верха из ткани			
Тыльная и ладонная части	А	10	2
	Б-1	14	2
Тыльная часть	Б-2	24	2
Ладонная часть	Б-2	20	2
Напалок большого пальца	А	12	2
	Б-1	12	2
	Б-2	24	2
Стрелка напалка указательного пальца	Б-1	18	2
	Б-2	27	2
Крага	Г-2	52	2
Усиленная накладка большого пальца	Б-2	29 или 29а	2
Усиленная накладка на ладонную часть	Б-1	14	2
	Б-2	20	2
Детали из искусственной кожи			
Крага	Г-1	41	2
Детали меховой подкладки			
Тыльная и ладонная части	А	11	2
	Б-1	15	2
	В	32	2

Продолжение

Наименование детали	Тип	Номер чертежа или размер	Количество деталей
Тыльная часть	Б-2	23	2
	Г-1	40	2
	Г-2	49	2
Ладонная часть	Б-2	22	2
	Г-1	39	2
	Г-2	48	2
Напалок большого пальца	А	13	2
	Б-1	13	2
	Б-2	25	2
	В	35	2
	Г-1	45	2
	Г-2	51	2
Стрелка напалка указательного пальца	Б-1	19	2
	Б-2	30 или 30а	2
Детали подкладки из байки			
Напалок указательного пальца	Б-1	20	2
	Б-2	26	2
Стрелка напалка указательного пальца	Б-2	28 или 28а	2
Крага	Г-1	44	2
	Г-2	52	2
Манжетная часть	Б-2	190×103	2
		200×108	2
Прокладка из бязи	Б-2	187×85 или	2
		185×40	2
		185×25	2
		197×85 или	2
		195×40	2
		195×25	2
Детали верха из ткани			
Усиленная накладка на ладонную часть	А	10	2
Прокладка из бортовой парусины	Г-2	56	2
Детали верха из кожи			
Усиленная накладка на ладонную часть	А	10	2
Напалок	А	34	2
Фигурный клин к напалку большого пальца	А	36 а	2
Петля	Б-1	55	2
	Б-2	55	2

(Измененная редакция, Изм. № 1).

ИНФОРМАЦИОННЫЕ ДАННЫЕ

1. РАЗРАБОТАН И ВНЕСЕН Министерством легкой промышленности СССР

РАЗРАБОТЧИКИ

А. Н. Беседин, М. А. Васильева, Ф. Х. Кутушева, Е. А. Ивановская

2. УТВЕРЖДЕН И ВВЕДЕН В ДЕЙСТВИЕ Постановлением Государственного комитета СССР по стандартам от 28.06.85 № 2054

3. Периодичность проверки — 5 лет

4. Взамен ГОСТ 20176-74 (в части рукавиц спецназначения)

5. ССЫЛОЧНЫЕ НОРМАТИВНО-ТЕХНИЧЕСКИЕ ДОКУМЕНТЫ

Обозначение НТД, на который дана ссылка	Номер пункта
ГОСТ 427-75	4.3
ГОСТ 4661-76	2.2.1
ГОСТ 6309-87	2.2.1
ГОСТ 7297-90	2.2.1
ГОСТ 9569-79	5.1
ГОСТ 10350-81	5.1
ГОСТ 12239-76	2.2.1
ГОСТ 12807-88	2.5.3.7
ГОСТ 114192-77	5.2
ГОСТ 15092-80	2.2.1
ГОСТ 16106-82	5.1
ГОСТ 19196-80	2.2.1
ГОСТ 19878-74	5.1
ГОСТ 21184-75	2.2.1
ГОСТ 21790-76	2.2.1
ГОСТ 24370-80	5.1
ГОСТ 29298-92	2.2.1
ОСТ 17-591-76	2.2.1
ОСТ 17-602-81	2.2.1
ОСТ 17-921-82	2.2.1
ТУ 6-10-1027-77	2.2.1
ТУ 17-21-168-77	2.2.1

6. Снято ограничение срока действия Постановлением Госстандарта СССР от 17.12.91 № 1969.
7. Переиздание (февраль 1994 г.) с Изменением № 1, утвержденным в июне 1988 г. (ИУС 9—88).

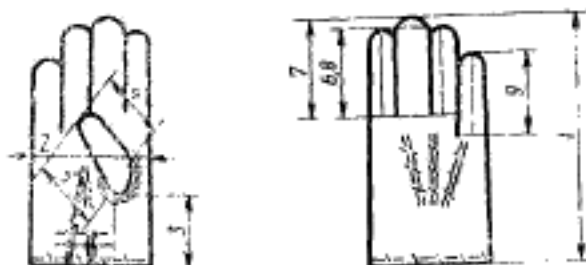
Редактор *Т. П. Шашина*
Технический редактор *В. Н. Прусикова*
Корректор *Н. И. Гаврищук*

Сдано в набор 01.04.94. Подл. в печ. 12.04.94. Усл. печ. л. 3,95. Усл. кр.-отт. 4,08.
Уч.-изд. л. 3,65. Тир. 244 экз. С 1190

Ордена «Знак Почета» Издательство стандартов, 107076, Москва, Колодезный пер., 14.
Кадужская типография стандартов, ул. Московская, 256. Зак. 300

Номер измерения на чертеже	Наименование измерения	Размеры						Допускаемое отклонение
		22	23	24	25	26	27	
1	Длина от вершины напалка среднего пальца до нижнего края манжеты	26,3	26,9	27,6	28,3	29	29,7	$\pm 0,5$
2	Ширина ладонной части под захватом напалка большого пальца	10,8	11,4	12,0	12,6	13,2	13,8	$\pm 0,3$
3	Длина манжетной части	7,0	7,3	7,6	7,9	8,2	8,5	$\pm 0,3$
4	Длина напалка большого пальца по наименьшему измерению	6,9	7,1	7,3	7,5	7,7	7,9	$\pm 0,3$
5	Длина напалка большого пальца по наибольшему измерению	11,9	12,1	12,3	12,5	12,7	12,9	$\pm 0,3$
6	Длина напалка указательного пальца от верхней точки до основания	8,6	8,9	9,2	9,5	9,8	10,1	$\pm 0,2$
7	Длина напалка среднего пальца от верхней точки основания	10,1	10,4	10,7	11,0	11,3	11,6	$\pm 0,2$
8	Длина напалка безымянного пальца от верхней точки до основания	8,6	8,9	9,2	9,5	9,8	10,1	$\pm 0,2$
9	Длина напалка мизинца от верхней точки до основания	7,5	7,7	7,9	8,1	8,3	8,5	$\pm 0,2$

ПЛ ПГ ПА



Черт 8

1.5. Измерения и места измерений, допускаемые отклонения от измерений рукавиц должны соответствовать указанным в табл. 3 и на черт. 9-14.

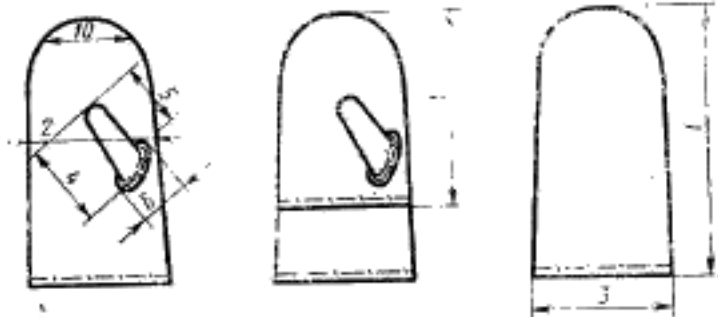
Таблица 3

см

Половое назначение на чертеже	Тип и размер рукавиц														Допуск к мм от Допуск									
	А				Б-1				Б-2				В				Г-1		Г-2					
	25	27	29	31	25	27	29	31	25	27	29	31	25	27		29	31	25	27	23	25	27	29	31
1	31,0	32,0	31,0	32,0	32,0	33,0	32,0	33,0	30,0	31,0	30,0	31,0	39,0	40,0	39,0	40,0	41,0	42,0	43,0	43,0	43,0	43,0	43,0	±0,5
2	13,0	14,0	14,0	15,0	16,0	17,0	16,0	17,0	13,0	14,0	13,0	14,0	14,5	15,0	14,5	15,0	15,5	16,0	15,0	15,8	15,8	15,8	15,8	±0,5
3	15,0	16,0	15,0	16,0	17,5	18,5	17,5	18,5	14,0	16,0	17,0	—	—	—	—	—	—	—	—	—	—	—	±0,5	
4	12,2	12,5	12,2	12,5	12,5	12,8	12,0	12,5	13,0	12,0	12,5	13,0	12,0	12,5	13,0	12,3	12,0	12,9	12,9	12,9	12,9	12,9	±0,5	
5	8,2	8,5	8,2	8,5	8,2	8,5	8,5	8,5	9,0	9,5	9,0	9,5	8,5	9,0	9,5	9,5	7,5	7,8	8,1	8,1	8,1	8,1	±0,3	
6	8,0	8,0	8,0	8,0	8,0	8,0	8,0	8,0	8,0	8,0	8,0	8,0	8,0	8,0	8,0	8,0	8,0	8,0	8,0	8,0	8,0	8,0	±0,3	
7	—	—	—	—	8,0	8,3	8,0	8,3	—	—	—	—	—	—	—	—	—	—	—	—	—	—	±0,3	
8	—	—	—	—	4,5	4,8	4,5	4,8	—	—	—	—	—	—	—	—	—	—	—	—	—	—	±0,2	
9	—	—	—	—	13,5	14,5	16,5	17,5	—	—	—	—	—	—	—	—	—	—	—	—	—	—	±0,5	
10	11,5	12,5	8,5	9,5	10,5	11,5	11,0	12,0	13,0	13,0	12,5	13,0	12,5	13,0	13,5	12,5	13,0	13,5	13,0	13,5	13,5	13,5	±0,5	
11	23,0	23,5	23,0	23,5	23,5	24,0	—	—	—	—	—	—	—	—	—	—	—	—	—	—	—	—	±0,5	
12	—	—	—	—	—	—	—	—	—	—	—	—	13,0	13,0	13,0	13,0	17,0	17,0	17,0	17,0	17,0	17,0	±0,5	
13	—	—	—	—	—	—	—	—	—	—	—	—	—	—	—	—	—	—	—	—	—	—	±0,5	

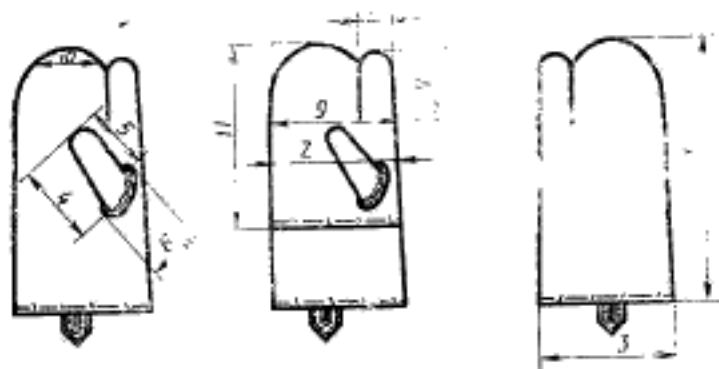
(Измененная редакция, Изм. № 1).

Тип А



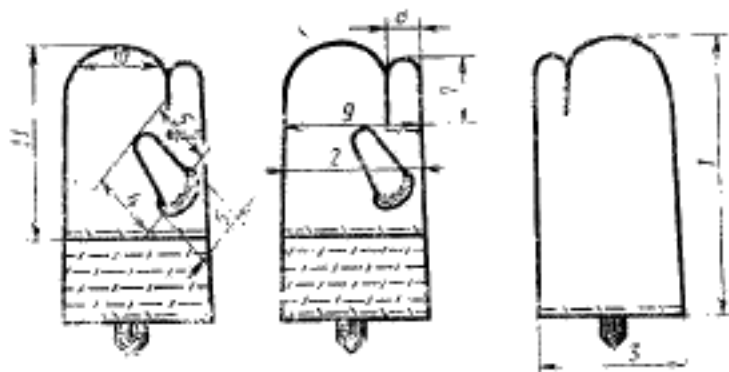
Черт. 9

Тип Б-1



Черт. 10

Тип Б-2



Черт. 11