

ЮБКИ ФОРМЕННЫЕ ЖЕНСКИЕ
ТЕХНИЧЕСКИЕ УСЛОВИЯ

Издание официальное

47 руб. БЗ 4—92/432

ГОССТАНДАРТ РОССИИ
Москва

Редактор *Л. Н. Нахимова*
Технический редактор *О. Н. Никитина*
Корректор *Т. А. Васильева*

Сдано в наб 15.10.92. Поля, в печ. 10.12.92. Усл. п. л. 1,75. Усл. кр. отт. 1,75.
Уч.-изд. л. 1,65. Тир. 198 экз.

Ордена «Знак Почета» Издательство стандартов, 123557, Москва, ГСП,
Новопресненский пер., 3.
Калужская типография стандартов, ул. Московская, 256. Зак. 2344

Таблица 3

Наименование материала	Нормативно-техническая документация	Назначение материала
1. Габардия арт. 15159 цветов: морской волны, синего, защитного, черного, темно-серого	ГОСТ 27541	Для верха юбок
2. Ткань костюмная (кительная) арт. 2203 «С», 2205 «С» цветов: морской волны, синего, защитного, черного, темно-серого, темно-синего	ГОСТ 27541	То же
3. Ткань костюмная арт. 2233 «С» темно-серого цвета	ГОСТ 27541	»
4. Ткань костюмная арт. 2253 «С» темно-серого и темно-синего цветов	ГОСТ 27541	»
5. Ткань костюмная арт. 23748/1 «С» черного цвета	ГОСТ 27541	»
6. Ткань кительная арт. 82043 бежевого цвета	ТУ 17 РСФСР 62—4463	»
7. Ткань костюмная арт. 43843 темно-синего цвета	ГОСТ 28000	»
8. Ткань платьевая «Десялика» арт. 2111 «С» темно-синего цвета	ГОСТ 28000	»
9. Ткань костюмная гладкокрашенная арт. 22129 «С», 22130, 22138 «С» темно-синего цвета	ГОСТ 28000	»
10. Ткань костюмная арт. 1В18ВУ темно-синего цвета	ГОСТ 28000	»
11. Саржа хлопчатобумажная гладкокрашенная мерсеризованная арт. 3224 защитного цвета	ТУ 17 РСФСР 66—6073	»
12. Саржа хлопкополиэфирная гладкокрашенная с малоусадочной отделкой арт. 3155 защитного и коричневого цветов	ТУ 17 РСФСР 66—11429	»
13. Ткань хлопкополиэфирная костюмная меланжевая мерсеризованная арт. 3303 защитного и серого цветов	ГОСТ 12239	»
14. Ткань костюмная хлопкополиэфирная меланжевая мерсеризованная арт. 3446 темно-синего цвета	ГОСТ 12239	»
15. Ткань хлопкополиэфирная арт. 3489 темно-синего и коричневого цветов	ГОСТ 21790	»
16. Ткань с капроновым волокном мерсеризованная арт. 3146 коричневого цвета	ТУ 17 РСФСР 45—9369	»
17. Ткань «Егорьевская» арт. 3080 коричневого цвета	ГОСТ 21790	»
18. Бязь гладкокрашенная арт. 142, 144	ТУ 17 РСФСР 60—10724	Для прокладки в пояс, вешалок
19. Ткань карманная гладкокрашенная арт. 3816, 3848, 3858	СТП 10—56 ТУ 17 УзССР 02—01—28	Для подкладки карманов
20. Ткань карманная гладкокрашенная арт. 3817	ТУ 17 РСФСР 67—11035	То же

Наименование материала	Нормативно-техническая документация	Назначение материала
21. Саржа подкладочная арт. 42203	ГОСТ 20272	Для обтачки застежек, вешалок
22. Ткань кромочная клеевая арт. 337 Н-1, 276 Н 1	ТУ 6—19—137 ТУ 17—21—237	Для прокладывания в шлицу, край кармана, разрез застежки То же
23. Лента подульняная шириной 12 мм	ТУ РСФСР 212—234—4	Для прокладки в пояс, шлицу
24. Материал прокладочный с регулярным точечным клееным покрытием арт. 86064—1	ТУ 17—21—335	Для прокладки в пояс, шлицу
25. Тесьма капроновая арт. 775 Р, ЭП—46124—3—84	ТУ 17 РСФСР 44—3808	Для вешалок
26. Лента корсажная	ТУ 17—09—320	Для подкладки—прокладки пояса Для боковой застежки юбки
27. Крючок и петля стальные	ОСТ 17—165	То же
28. Застежка—молния пластмассовая	ОСТ 17—891	Для застегивания пояса и боковой застежки
29. Пуговицы пластмассовые из амидо-пласта диаметром 14, 17 мм, фасон 1400	ОСТ 17—805	Для изготовления юбок
30. Нитки армированные швейные 44ЛХ—1	ОСТ 17—921	Для изготовления юбок
31. Нитки хлопчатобумажные швейные 11,0 текс×3×2 (№ 30/6) 8,5 текс×3×2 (№ 40/6) 16,5 текс×3 (№ 40/3)	ГОСТ 6309	То же
13,0 текс×3 (№ 50/3)		Для обметывания срезов, изготовления хлопчатобумажных юбок Для обметывания срезов
32. Нитки швейные из натурального шелка № 33	ГОСТ 22665	Для отделочных строчек
№ 18		Для обметывания петель, изготовления закрепок Для отделочных строчек
33. Нитки лансановые швейные 11,1 текс×3 (33Л)	ОСТ 17—257	Для подшивания юбок
34. Мононити капроновые прозрачные 13 КМП	ТУ 17 РСФСР 63—4—83	

Примечания:

1. По согласованию с заказчиком допускается применять другие материалы и фурнитуру по качеству не ниже указанных в табл. 3.

2. Цвет подкладки, прикладных материалов, фурнитуры и ниток должен соответствовать цвету основной ткани.

3. Артикул и цвет ткани для верха юбок — по роду войск и ведомственному назначению.

1.5. Основные требования к изготовлению.

1.5.1. Раскрой деталей юбок — по ГОСТ 19902.

1.5.2. Виды стежков, строчек и швов, применяемых для изготовления юбок — по Инструкции «Технические требования к соединениям деталей швейных изделий».

1.5.3. Определение сортности юбок — по ГОСТ 11259.

1.5.4. Особенности обработки юбок, пособие для построения чертежей лекал, спецификация деталей юбок, коды ОКП приведены в приложениях 1—4 (черт. 5—11).

1.6. Маркировка и упаковка юбок — по ГОСТ 19159.

2. ПРИЕМКА

Правила приемки юбок — по ГОСТ 24782.

3. МЕТОДЫ КОНТРОЛЯ

Методы контроля качества юбок — по ГОСТ 4103.

4. ТРАНСПОРТИРОВАНИЕ И ХРАНЕНИЕ

Транспортирование и хранение юбок — по ГОСТ 19159.

ОСОБЕННОСТИ ОБРАБОТКИ

1. Все открытые срезы обметывают.

2. Соединение передних, боковых, средних срезов заднего полотнища выполняют стачным швом шириной 1,0 см. В юбках из хлопчатобумажных тканей допускается соединение срезов выполнять на машинах стачивающе-обметочных челночного стежка и заутюживание швов в сторону переднего полотнища.

3. В верхней части левого бокового шва обрабатывают застежку-молнию с расположением краев тесьмы—молнии на уровне краев застежки. Строчку прокладывают на расстоянии 0,5—0,7 см от краев застежки; в конце застежки строчка должна проходить перпендикулярно разрезу на расстоянии 0,1—0,5 см от конца звеньев тесьмы—молнии.

4. Подзор и обтачку кармана притачивают на 4,0—5,0 см ниже верхнего среза юбки. Подкладку карманов стачивают двойным швом: ширина первого шва — 0,4—0,5 см; второго — 0,7—0,8 см. Подкладка карманов в готовом виде для всех размеров должна быть:

длинной — $(28,0 \pm 0,5)$ см;

шириной — $(12,5 \pm 0,3)$ см;

шириной на уровне нижней закрепки — $(15,5 \pm 0,5)$ см.

В юбках 88 размера по обхвату груди допускается уменьшать ширину подкладки кармана на 1,0 см.

5. Боковой срез правой половинки шлицы перегибают на 1,5 см в сторону изнанки, заутюживают и прокладывают строчку на 1,0 см от перегиба. По левой половинке шлицы с изнанки прокладывают клеевую ленту или полосу клеевой ткани, совмещая ее край с линией перегиба шлицы. Скрепляют верхние срезы половинок шлицы швом шириной — 1,0 см, заутюживают шлицу на левую сторону и прикрепляют к левой половинке заднего полотнища юбки, прокладывая строчку на 1,0 см от верхнего среза шлицы. Складывают лицом к лицу левую половинку шлицы с левой половинкой заднего полотнища юбки, совмещая нижние срезы и прокладывая строчку по линии подгиба низа на ширину шлицы. Шлицу выворачивают на лицевую сторону, расправляют, приутюживают.

6. Пояс прикладывают лицевой стороной к лицевой стороне юбки, уравнивая срезы, притачивают швом шириной 0,7—1,0 см. При этом образуют припуск длиной 4,5 см со стороны переднего полотнища юбки для застежки пояса. Предварительно обметанный срез подкладки пояса, не подгибая, настрачивают на верхний край юбки на расстоянии 1,0 см от края подкладки пояса, закрывая шов притачивания пояса и одновременно прокладывая отделочные строчки на расстоянии 0,2—0,3 см от верхнего и нижнего краев пояса.

7. Припуск на подгиб низа юбок и участок бокового среза шлицы к подгибу низа подшивают на специальной машине потайного стежка.

8. При изготовлении юбок допускается:

пояс из двух частей с расположением шва стачивания по верхнему краю его или на уровне бокового шва;

пояс, выкроенный по уточной нити;

смещение бокового шва в сторону заднего полотнища юбки не более чем на 1,0 см;

обработка подкладки карманов стачным швом, выполненным двумя строчками с обметыванием срезов или их окантовыванием;

в юбках типа Б размеров по обхвату груди 88 и 92 см — две вытачки на заднем полотнище вместо четырех;

9. По согласованию с заказчиком допускается:

цельновыкроенные подзор и обтачка кармана;
при соединении срезов юбок из хлопчатобумажных тканей применять четырех- и пятиниточные машины цепного стежка;
застежка в боковом шве на два крючка;
застежка в боковом шве на петлю и пуговицу;
глубина складки в юбках типа Б уменьшена до 5,0 см;
подкладка в поясе из бязи или корсажная лента;
отделочные строчки и подшивание низа хлопчатобумажных юбок хлопчатобумажными нитками;
соединение срезов в юбках шерстяных на машинах стачивающе-обметочного и челночного стежка.

10. Петлю обметывают на поясе — посередине ширины пояса на расстоянии 1,0 см от конца.

Пуговицы пришивают соответственно расположению петель.

Таблица 4

ПОСОБИЕ ДЛЯ ПОСТРОЕНИЯ ЧЕРТЕЖЕЙ ЛЕКАЛ ЮБОК

СМ

Обозначение кон- структивной линии на чертеже	Тип	Положения	Рост типовой фигуры	Обхват груди типовых фигуры																		
				88	92	96	100	104	108	112	116	120	124	128								
ТБ	А, Б	1-3	146—152	19,0	19,0	19,0	19,0	19,0	19,0	19,0	19,0	19,0	19,0	19,0	19,0	19,0	19,0	19,0	19,0	19,0		
			158—164	20,0	20,0	20,0	20,0	20,0	20,0	20,0	20,0	20,0	20,0	20,0	20,0	20,0	20,0	20,0	20,0	20,0	20,0	
			170—176	21,0	21,0	21,0	21,0	21,0	21,0	21,0	21,0	21,0	21,0	21,0	21,0	21,0	21,0	21,0	21,0	21,0	21,0	21,0
ТП (для юбок из хлопчатобумаж- ных тканей — на 2,8 см больше)	А, Б	1-3	146	60,5	60,5	60,5	60,5	60,5	60,5	60,5	60,5	60,5	60,5	60,5	60,5	60,5	60,5	60,5	60,5	60,5		
			152	63,0	63,0	63,0	63,0	63,0	63,0	63,0	63,0	63,0	63,0	63,0	63,0	63,0	63,0	63,0	63,0	63,0	63,0	
			158	65,5	65,5	65,5	65,5	65,5	65,5	65,5	65,5	65,5	65,5	65,5	65,5	65,5	65,5	65,5	65,5	65,5	65,5	
			164	68,0	68,0	68,0	68,0	68,0	68,0	68,0	68,0	68,0	68,0	68,0	68,0	68,0	68,0	68,0	68,0	68,0	68,0	68,0
			170	70,5	70,5	70,5	70,5	70,5	70,5	70,5	70,5	70,5	70,5	70,5	70,5	70,5	70,5	70,5	70,5	70,5	70,5	70,5
			176	73,0	73,0	73,0	73,0	73,0	73,0	73,0	73,0	73,0	73,0	73,0	73,0	73,0	73,0	73,0	73,0	73,0	73,0	73,0
ТП	А	1-3	146	24,0	24,0	24,0	24,0	24,0	24,0	24,0	24,0	24,0	24,0	24,0	24,0	24,0	24,0	24,0	24,0	24,0		
			152	25,0	25,0	25,0	25,0	25,0	25,0	25,0	25,0	25,0	25,0	25,0	25,0	25,0	25,0	25,0	25,0	25,0		
			158	26,0	26,0	26,0	26,0	26,0	26,0	26,0	26,0	26,0	26,0	26,0	26,0	26,0	26,0	26,0	26,0	26,0		
ТТ	А	1	164	27,0	27,0	27,0	27,0	27,0	27,0	27,0	27,0	27,0	27,0	27,0	27,0	27,0	27,0	27,0	27,0	27,0		
			170	28,0	28,0	28,0	28,0	28,0	28,0	28,0	28,0	28,0	28,0	28,0	28,0	28,0	28,0	28,0	28,0	28,0		
			176	29,0	29,0	29,0	29,0	29,0	29,0	29,0	29,0	29,0	29,0	29,0	29,0	29,0	29,0	29,0	29,0	29,0	29,0	
			146—152	23,2	24,2	25,2	26,2	27,2	28,5	29,7	30,6	32,1	33,3	34,5								
158—164	22,6	23,6	24,6	25,5	26,6	27,9	29,1	30,3	31,5	32,7	33,9											
170—176	22,0	23,0	24,0	25,0	26,0	27,3	28,5	29,7	31,3	32,7	33,9											

Заднее полотнище (черт. 5, б)

Обозначение модификации ламинации черепицы	Тип	Конструкция	Рост лапчатой фигуры	Объем группы (мгновенная фигура)										
				88	92	96	100	104	108	112	116	120	124	128
ТТ ₂	Б	2	146—152	23,7	24,7	25,7	26,7	27,7	28,9	30,1	31,3	32,5	33,7	33,9
			158—164	23,1	24,1	25,1	26,1	27,1	28,3	29,5	30,7	31,9	33,1	34,3
			170—176	22,5	23,5	24,5	25,5	26,5	27,7	28,9	30,1	31,3	32,5	33,7
	Б	3	146—152	24,2	25,2	26,2	27,2	28,2	29,2	30,4	31,6	32,8	34,0	35,2
			158—164	23,6	24,6	25,6	26,6	27,6	28,6	29,8	31,0	32,2	33,4	34,6
			170—176	23,0	24,0	25,0	26,0	27,0	28,0	29,2	30,4	31,6	32,8	34,0
	Б	1	146—152	21,8	22,8	23,8	24,8	25,8	27,1	28,3	29,5	30,7	31,9	33,1
			158—164	21,2	22,2	23,2	24,2	25,2	26,5	27,7	28,9	30,1	31,3	32,5
			170—176	20,5	21,6	22,6	23,6	24,6	25,9	27,1	28,3	29,5	30,7	31,9
ТТ ₃	Б	2	146—152	22,3	23,3	24,3	25,3	26,3	27,5	28,7	29,9	31,1	32,3	33,5
			158—164	21,7	22,7	23,7	24,7	25,7	26,9	28,1	29,3	30,5	31,7	32,9
			170—176	21,1	22,1	23,1	24,1	25,1	26,3	27,5	28,7	29,9	31,1	32,3
	Б	3	146—152	22,8	23,8	24,8	25,8	26,8	27,8	29,0	30,2	31,4	32,6	33,8
			158—164	22,2	23,2	24,2	25,2	26,2	27,2	28,4	29,6	30,8	32,0	33,2
			170—176	21,6	22,6	23,6	24,6	25,6	26,6	27,8	29,0	30,2	31,4	32,6
	Б	1—3	146—176	11,2	11,6	12,0	12,4	12,8	13,2	13,6	14,0	14,4	14,8	15,2
			146—176	7,5	7,9	8,3	8,7	9,1	9,5	9,9	10,3	10,7	11,1	11,5
			146—176	15,8	16,4	17,0	17,6	18,2	18,8	19,4	20,0	20,6	21,2	21,8
ББ	А	146—176	26,7	27,7	28,7	29,7	30,7	31,7	32,7	33,7	34,7	35,7	36,7	
		146—176	27,7	28,7	29,7	30,7	31,7	32,7	33,7	34,7	35,7	36,7	37,7	
		146—176	28,7	29,7	30,7	31,7	32,7	33,7	34,7	35,7	36,7	37,7	38,7	
Б	1	146—176	24,2	25,2	26,2	27,2	28,2	29,2	30,2	31,2	32,2	33,2	34,2	
		146—176	25,2	26,2	27,2	28,2	29,2	30,2	31,2	32,2	33,2	34,2	35,2	
		146—176	25,2	27,2	28,2	29,2	30,2	31,2	32,2	33,2	34,2	35,2	36,2	

Обозначение кон- структивной линии на чертеже	Тип	Половина грунта	рост типовой фигуры	Обхват груди типовой фигуры											
				86	92	93	100	101	103	112	116	124	128		
НН, ТБ	А	1	146—176	28,5	29,5	30,5	31,5	32,5	33,5	34,5	35,5	36,5	37,5	38,5	
			146—176	29,5	30,5	31,5	32,5	33,5	34,5	35,5	36,5	37,5	38,5	39,5	
			146—176	30,5	31,5	32,5	33,5	34,5	35,5	36,5	37,5	38,5	39,5	40,5	
	Б	2	146—176	26,0	27,0	28,0	29,0	30,0	31,0	32,0	33,0	34,0	35,0	36,0	
			146—176	27,0	28,0	29,0	30,0	31,0	32,0	33,0	34,0	35,0	36,0	37,0	
			146—176	28,0	29,0	30,0	31,0	32,0	33,0	34,0	35,0	36,0	37,0	38,0	
ТН (для выюк из хлопчатобумажных тканей на 2,0 см больше)	А, Б	1—3	146—152	19,5	19,5	19,5	19,5	19,5	19,5	19,5	19,5	19,5	19,5	19,5	
			158—164	20,5	20,5	20,5	20,5	20,5	20,5	20,5	20,5	20,5	20,5	20,5	
			170—176	21,5	21,5	21,5	21,5	21,5	21,5	21,5	21,5	21,5	21,5	21,5	
		146	61,0	61,0	61,0	61,0	61,0	61,0	61,0	61,0	61,0	61,0	61,0		
		152	63,5	63,5	63,5	63,5	63,5	63,5	63,5	63,5	63,5	63,5	63,5		
		158	66,0	66,0	66,0	66,0	66,0	66,0	66,0	66,0	66,0	66,0	66,0		
	А, Б	1—3	164	68,5	68,5	68,5	68,5	68,5	68,5	68,5	68,5	68,5	68,5	68,5	
			170	71,0	71,0	71,0	71,0	71,0	71,0	71,0	71,0	71,0	71,0		
			173	73,5	73,5	73,5	73,5	73,5	73,5	73,5	73,5	73,5	73,5		
		А	1	146—152	20,7	21,8	22,9	24,0	25,1	26,5	27,7	28,9	30,1	31,3	32,5
				158—164	20,1	21,2	22,3	23,4	24,5	25,9	27,1	28,3	29,5	30,7	31,9
				170—176	19,5	20,6	21,7	22,8	23,9	25,3	26,5	27,7	28,9	30,1	31,3
2	1	146—152	21,2	22,3	23,4	24,5	25,6	26,8	28,0	29,2	30,4	31,6	32,8		
		158—164	20,6	21,7	22,8	23,9	25,0	26,2	27,4	28,6	29,8	31,0	32,2		
		170—176	20,0	21,1	22,2	23,3	24,4	25,6	26,8	28,0	29,2	30,4	31,6		
3	1	146—152	21,7	22,8	23,9	25,0	26,1	27,2	28,4	29,6	30,8	32,0	33,2		
		158—164	21,1	22,2	23,3	24,4	25,5	26,6	27,8	29,0	30,2	31,4	32,6		
		170—176	20,5	21,6	22,7	23,8	24,9	26,0	27,2	28,4	29,6	30,8	32,0		

Переднее положение (черт. 7, 8, 9)

Обозначение кон- структивной линии на чертеже	Тип	Классовая группа [1]	Рост плечевой фигуры	Обхват груди типовой фигуры																
				СМ																
				88	92	96	100	104	108	112	116	120	124	128						
ТН ₂	Б	1—3	146	61,4	61,4	61,4	61,4	61,4	61,4	61,4	61,4	61,4	61,4	61,4	61,4	61,4	61,4	61,4		
			152	63,9	63,9	63,9	63,9	63,9	63,9	63,9	63,9	63,9	63,9	63,9	63,9	63,9	63,9	63,9	63,9	
			158	66,4	66,4	66,4	66,4	66,4	66,4	66,4	66,4	66,4	66,4	66,4	66,4	66,4	66,4	66,4	66,4	
Т ₂ Т ₃	Б	1—3	146—152	11,7	12,4	13,1	13,8	14,5	15,2	15,9	16,6	17,3	18,0	18,7	19,4	20,1	20,8	21,5	22,2	
			158—164	11,1	11,8	12,5	13,2	13,9	14,6	15,3	16,0	16,7	17,4	18,1	18,8	19,5	20,2	20,9	21,6	22,3
			170—176	10,5	11,2	11,9	12,6	13,3	14,0	14,7	15,4	16,1	16,8	17,5	18,2	18,9	19,6	20,3	21,0	21,7
БэБ ₃	Б	1	146—176	16,6	17,2	17,8	18,4	19,0	19,6	20,2	20,8	21,4	22,0	22,6	23,2	23,8	24,4	25,0	25,6	
			146—176	17,1	17,7	18,3	18,9	19,5	20,1	20,7	21,3	21,9	22,5	23,1	23,7	24,3	24,9	25,5	26,1	
			146—176	17,6	18,2	18,8	19,4	20,0	20,6	21,2	21,8	22,4	23,0	23,6	24,2	24,8	25,4	26,0	26,6	
Н ₂ Н ₄	Б	1	146—176	18,2	18,8	19,4	20,0	20,6	21,2	21,8	22,4	23,0	23,6	24,2	24,8	25,4	26,0	26,6		
			146—176	18,7	19,3	19,9	20,5	21,1	21,7	22,3	22,9	23,5	24,1	24,7	25,3	25,9	26,5			
			146—176	19,2	19,8	20,4	21,0	21,6	22,2	22,8	23,4	24,0	24,6	25,2	25,8	26,4				
АБ	А, Б	1	146—152	75,5	79,7	83,9	88,1	92,3	97,7	102,5	107,3	112,1	116,9	121,7						
			158—164	73,1	77,3	81,5	85,7	89,9	95,3	100,1	104,9	109,7	114,5	119,3						
			170—176	70,7	74,9	79,1	83,3	87,5	92,9	97,7	102,5	107,3	112,1	116,9						
АБ	2	146—176	77,5	81,7	85,9	90,1	94,3	99,1	103,9	108,7	113,5	118,3	123,1							
		158—164	75,1	79,3	83,5	87,7	91,9	96,7	101,5	106,3	111,1	115,9	120,7							
		170—176	72,7	76,9	81,1	85,3	89,5	94,3	99,1	103,9	108,7	113,5	118,3							

Пояс (черт. 10)

ЮБКИ ФОРМЕННЫЕ ЖЕНСКИЕ

Технические условия
Uniform women's skirts.
Specifications

ГОСТ Р
50268—92

ОКП 85 8286

Дата введения 01.01.94

Настоящий стандарт распространяется на юбки форменные женские, поставляемые по специальным заказам.

1. ТЕХНИЧЕСКИЕ ТРЕБОВАНИЯ

1.1. Юбки изготовляют в соответствии с требованиями настоящего стандарта, основ промышленных методов узловых обработки форменной одежды военнослужащих и образцом, утвержденным в установленном порядке.

1.2. Основные параметры и размеры

1.2.1. Юбки изготовляют двух типов:

А — прямого покроя со шлицей в среднем шве заднего полотнища юбки (черт. 1);

Б — расширяющая книзу, с двумя односторонними складками на переднем полотнище юбки (черт. 2).

Издание официальное

© Издательство стандартов, 1993

★

Настоящий стандарт не может быть полностью или частично воспроизведен, тиражирован и распространен без разрешения Госстандарта России

Продолжение табл. 4

Обозначение кон- структивной линии на чертеже	Тип	Половина	Рост тапоной фигуры	Обхват груди тапоной фигуры										
				см										
				88	92	96	100	104	108	112	116	120	124	128
		3	146—152 158—164 170—176	79,5 77,1 74,7	83,7 81,3 78,9	87,9 85,5 83,1	92,1 89,7 87,3	96,3 93,9 91,5	100,5 98,1 96,7	104,3 102,9 100,5	110,1 107,7 106,3	114,9 112,5 110,1	119,7 117,3 114,9	124,5 121,1 119,7

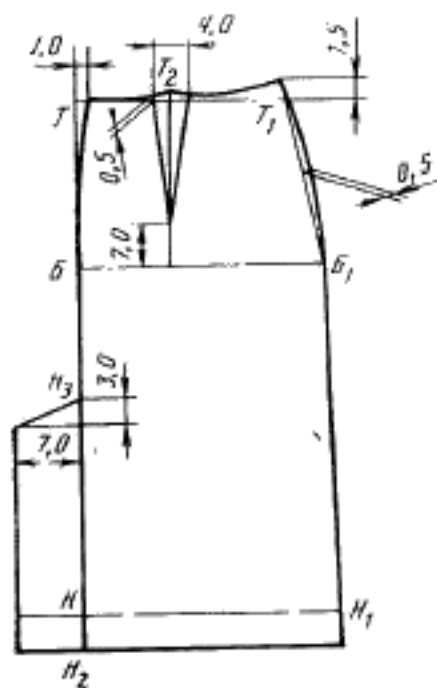
Подкладка кармана (черт. 11)

Примечания:

1. Точки, обозначенные на чертежах буквой «а», накладываются на середину соответствующих прямых.
2. При изготовлении лекала задних полотнищ юбки, стачных востржаине, прибавляют на шов 1,0 см.
3. Припуск на подгиб низа юбок (участки HN_2 и HN_3) будет равен: 5,0 см в юбках хлопчатобумажных и шерстяных для СА; 4,0 см в юбках шерстяных и шелковых.
4. Длина пояса дана с учетом припуска на застежку, равного 4,5 см

Тип А

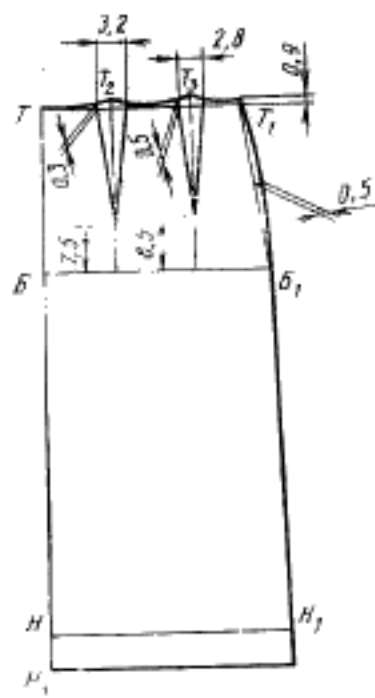
Тип А



Черт. 5

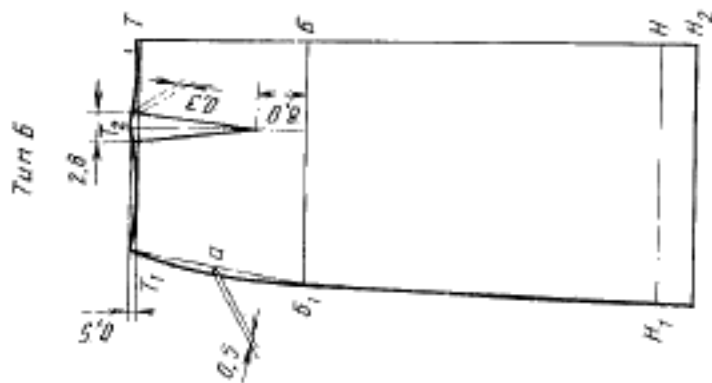
Тип А

Тип А

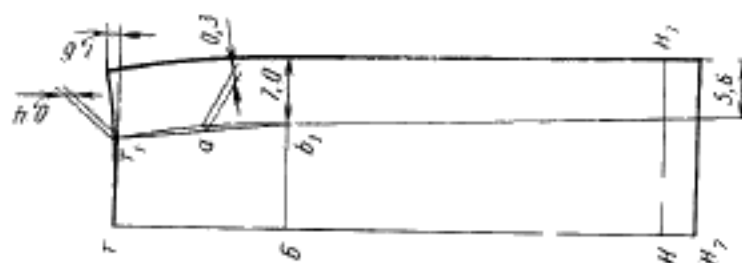


Черт. 6

Таб. 6

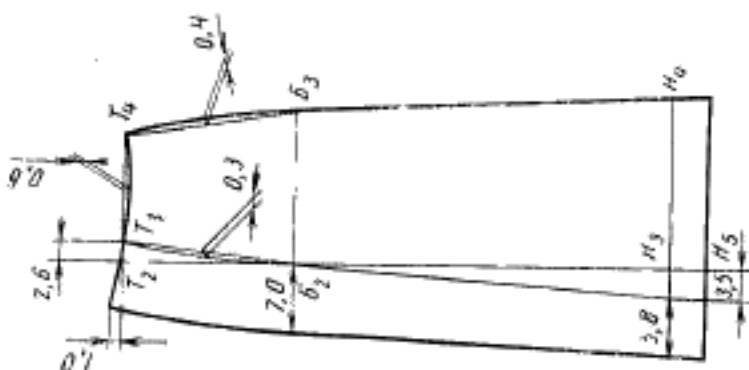


Черт. 7

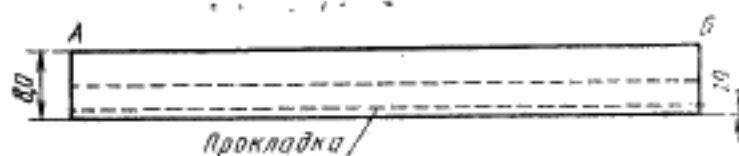


Черт. 8

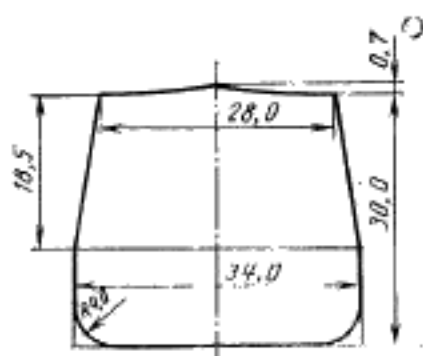
Таб. 6



Черт. 9



Черт. 10



Черт. 11

ПРИЛОЖЕНИЕ 3
Справочное

СПЕЦИФИКАЦИЯ ДЕТАЛЕЙ ЮБОК

Таблица 5

Наименование детали	Тип	Номер чертежа или размер, см	Количество деталей
Детали верха			
Заднее полотнище	А	5	2
	Б	6	1
Переднее полотнище	А	7	1
Средняя часть переднего полотнища	Б	8	1
Боковая часть переднего полотнища	Б	9	2
Пояс	А, Б	10	1
Подзор, обтачка	А, Б	3,5×19,0	2
Детали подкладки и приклада			
Подкладка кармана	А, Б	11	1
Прокладка в пояс	А, Б	10	1
Вешалка	А, Б	2,5×10,0	2

ПРИЛОЖЕНИЕ 4
Справочное

КОДЫ ОКП НА ЮБКИ

Таблица 6

Наименование юбки	Тип	Код ОКП
Юбка женская хлопчатобумажная, форменная прямого покроя, защитного цвета:		
арт. ткани 3224	А	85 8286 1021 08
арт. ткани 3155	А	85 8286 1021 07
арт. ткани 3303	А	85 8286 1022 06
Юбка женская хлопчатобумажная, форменная прямого покроя, коричневого цвета:		
арт. ткани 3155	А	85 8286 1025 03
арт. ткани 3489	А	85 8286 1026 02
арт. ткани 3146	А	85 8286 1027 01
арт. ткани 3080	А	85 8286 1028 00
Юбка женская хлопчатобумажная, форменная прямого покроя, серого цвета, арт. ткани 3303	А	85 8286 1030 06
Юбка женская хлопчатобумажная, форменная прямого покроя, темно-синего цвета:		
арт. ткани 3446	А	85 8286 1035 01
арт. ткани 3489	А	85 8286 1036 00
Юбка женская хлопчатобумажная, форменная расширенная к низу, защитного цвета:		
арт. ткани 3224	Б	85 8286 1040 04
арт. ткани 3155	Б	85 8286 1041 03
арт. ткани 3303	Б	85 8286 1042 02
Юбка женская хлопчатобумажная, форменная расширенная к низу, коричневого цвета:		
арт. ткани 3155	Б	85 8286 1045 10
арт. ткани 3489	Б	85 8286 1046 09
арт. ткани 3146	Б	85 8286 1047 08
арт. ткани 3080	Б	85 8286 1048 07
Юбка женская хлопчатобумажная, форменная расширенная к низу, серого цвета, арт. ткани 3303	Б	85 8286 1050 02
Юбка женская хлопчатобумажная, форменная, расширенная к низу, темно-синего цвета:		
арт. ткани 3446	Б	85 8286 1051 01
арт. ткани 3489	Б	85 8286 1052 00

Цилиндрические юбки	Тип	Код ОКП
Юбка женская синтетическая, форменная прямого покроя, бежевого цвета: арт. ткани 82043	А	85 8286 3001 03
Юбка женская синтетическая, форменная расширенная к низу, бежевого цвета: арт. ткани 82043	Б	85 8286 3005 10
Юбка женская шерстяная, форменная прямого покроя, цвета морской волны: арт. ткани 15159	А	85 8286 4060 10
арт. ткани 2203 «С»	А	85 8286 4061 09
арт. ткани 2205 «С»	А	85 8286 4062 08
Юбка женская шерстяная, форменная прямого покроя, синего цвета: арт. ткани 15159	А	85 8286 4065 05
арт. ткани 2203 «С»	А	85 8286 4066 04
арт. ткани 2205 «С»	А	85 8286 4067 03
Юбка женская шерстяная, форменная прямого покроя, защитного цвета: арт. ткани 15159	А	85 8286 4070 08
арт. ткани 2203 «С»	А	85 8286 4071 07
арт. ткани 2205 «С»	А	85 8286 4072 06
Юбка женская шерстяная, форменная прямого покроя, черного цвета: арт. ткани 15159	А	85 8286 4075 03
арт. ткани 2203 «С»	А	85 8286 4076 02
арт. ткани 2205 «С»	А	85 8286 4077 01
арт. ткани 23748 «С»	А	85 8286 4078 00
Юбка женская шерстяная, форменная прямого покроя, темно-серого цвета: арт. ткани 15159	А	85 8286 4080 06
арт. ткани 2203 «С»	А	85 8286 4081 05
арт. ткани 2205 «С»	А	85 8286 4082 04
Юбка женская шерстяная, форменная прямого покроя, темно-серого цвета: арт. ткани 2233 «С»	А	85 8286 4083 03
арт. ткани 2253 «С»	А	85 8286 4084 02
Юбка женская шерстяная, форменная прямого покроя, темно-синего цвета: арт. ткани 2203 «С»	А	85 8286 4087 10
арт. ткани 2205 «С»	А	85 8286 1088 09
арт. ткани 2253 «С»	А	85 8286 4089 08
арт. ткани 43843	А	85 8286 4090 04
арт. ткани 2111 «С»	А	85 8286 4091 03
арт. ткани 22129 «С»	А	85 8286 4092 02
арт. ткани 22130 «С»	А	85 8286 4093 01
арт. ткани 22138 «С»	А	85 8286 4094 00
арт. ткани 1В18 ВУ	А	85 8286 4095 10

Продолжение табл. 6

Наименование юбки	Тип	Код ОКП
Юбка женская шерстяная, форменная расширенная к низу, цвета морской волны:		
арт. ткани 15159	Б	85 8286 4100 08
арт. ткани 2203 «С»	Б	85 8286 4101 07
арт. ткани 2205 «С»	Б	85 8286 4102 06
Юбка женская шерстяная, форменная расширенная к низу, синего цвета:		
арт. ткани 15159	Б	85 8286 4105 03
арт. ткани 2203 «С»	Б	85 8286 4106 02
арт. ткани 2205 «С»	Б	85 8286 4107 01
Юбка женская шерстяная, форменная расширенная к низу, защитного цвета:		
арт. ткани 15159	Б	85 8286 4110 06
арт. ткани 2203 «С»	Б	85 8286 4111 05
арт. ткани 2205 «С»	Б	85 8286 4112 04
Юбка женская шерстяная, форменная расширенная к низу, черного цвета:		
арт. ткани 15159	Б	85 8286 4115 01
арт. ткани 2203 «С»	Б	85 8286 4116 00
Юбка женская шерстяная, форменная расширенная к низу, черного цвета:		
арт. ткани 2205 «С»	Б	85 8286 4117 10
арт. ткани 23748 «С»	Б	85 8286 4118 09
Юбка женская шерстяная, форменная расширенная к низу, темно-серого цвета:		
арт. ткани 15159	Б	85 8286 4120 04
арт. ткани 2203 «С»	Б	85 8286 4121 03
арт. ткани 2233 «С»	Б	85 8286 4122 02
арт. ткани 2253 «С»	Б	85 8286 4123 01
Юбка женская шерстяная, форменная расширенная к низу, темно-синего цвета:		
арт. ткани 2203 «С»	Б	85 8286 4126 09
арт. ткани 2205 «С»	Б	85 8286 4130 02
арт. ткани 2253 «С»	Б	85 8286 4131 01
арт. ткани 43843	Б	85 8286 4132 00
арт. ткани 2111 «С»	Б	85 8286 4133 10
арт. ткани 22129 «С»	Б	85 8286 4134 09
арт. ткани 22130 «С»	Б	85 8286 4135 08
арт. ткани 22138 «С»	Б	85 8286 4136 07
арт. ткани 1В16 ВУ	Б	85 8286 4137 06

ИНФОРМАЦИОННЫЕ ДАННЫЕ

1. РАЗРАБОТАН И ВНЕСЕН Ростовским филиалом Центрального научно-исследовательского института швейной промышленности
РАЗРАБОТЧИКИ:

З. С. Чубарова, В. Ф. Поляков, В. И. Малахова, А. Д. Касилова

2. УТВЕРЖДЕН И ВВЕДЕН В ДЕЙСТВИЕ Постановлением Госстандарта России от 14.09.92 № 1171

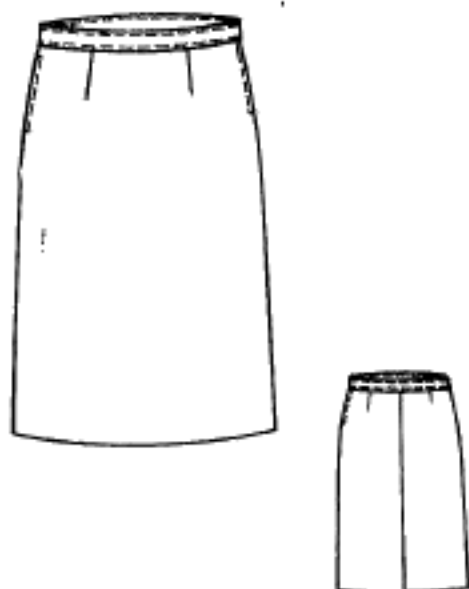
3. Срок первой проверки — 1999 г.
Периодичность проверки — 5 лет

4. ВЗАМЕН ОСТ 17—936—83

5. ССЫЛОЧНЫЕ НОРМАТИВНО-ТЕХНИЧЕСКИЕ ДОКУМЕНТЫ

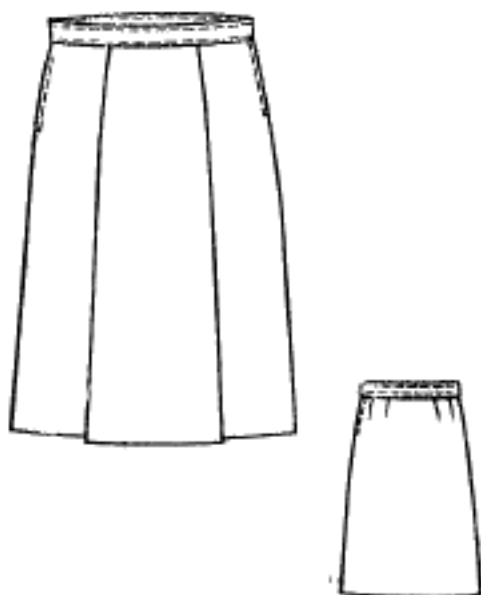
Обозначение НТД, на который дана ссылка	Номер раздела, пункта
ГОСТ 4103—82	3
ГОСТ 6309—87	1.4
ГОСТ 11259—79	1.5.3
ГОСТ 12239—76	1.4
ГОСТ 17522—72	1.2.2
ГОСТ 19159—85	1.6; 4
ГОСТ 19902—89	1.5.1
ГОСТ 20272—83	1.4
ГОСТ 21790—76	1.4
ГОСТ 22665—83	1.4
ГОСТ 24782—90	2
ГОСТ 27541—87	1.4
ГОСТ 28000—88	1.4
ОСТ 17—165—79	1.4
ОСТ 17—257—84	1.4
ОСТ 17—805—85	1.4
ОСТ 17—891—86	1.4
ОСТ 17—921—88	1.4
ТУ 6—19—137—89	1.4
ТУ 17—09—320—90	1.4
ТУ 17—21—237—80	1.4
ТУ 17—21—335—80	1.4
ТУ РСФСР 212—234 4—90	1.4
ТУ 17 РСФСР 44—3808—80	1.4
ТУ 17 РСФСР 45—9369—88	1.4
ТУ 17 РСФСР 60—10724—87	1.4
ТУ 17 РСФСР 62—4453—76	1.4
ТУ 17 РСФСР 63—4—83—89	1.4
ТУ 17 РСФСР 66—11429—87	1.4
ТУ 17 РСФСР 66—6073—85	1.4
ТУ 17 РСФСР 67—11035—85	1.4
ТУ 17 УзССР 02—01—28—90	1.4
СТП 10—56—90	1.4

Тип А



Черт. 1

Тип Б



Черт. 2

1.2.2. Юбки по размерам должны изготавливаться на типовые фигуры женщины первой, второй и третьей полнотных групп (табл. 1), предусмотренные ГОСТ 17522, по обхвату груди с 88 по 128 см, по росту с 146 по 176 см.

Таблица 1

		см									
Полнотная группа	Обхват груди типовой фигуры										
	88	92	96	100	104	108	112	116	120	124	128
		Обхват бедер типовой фигуры									
1	92	96	100	104	108	112	116	120	124	128	132
2	96	100	104	108	112	116	120	124	128	132	136
3	100	104	108	112	116	120	124	128	132	136	140

Примечание. Юбки форменные женские размеров менее 88 см по обхвату груди и 146 см по росту; свыше 128 см по обхвату груди и 176 см по росту должны изготавливаться по требованию заказчика.

1.2.3. Измерения готовых юбок должны соответствовать указанным в табл. 2 и на черт. 3—4.

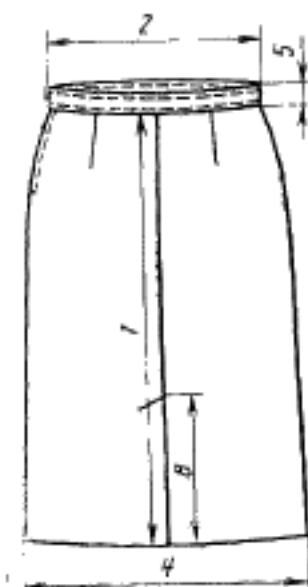
Номер изм. линии на чертеже	Наименование измерения	Полная группа	Рост пелерой см/рр	Обхват		
				с	д	
1 (черт. 3)	Длина юбки (для хлопчатобумажных юбок на 2,0 см длиннее)	1—3	146	58,5	58,5	
			152	61,0	61,0	
			158	63,5	63,5	
			164	66,0	66,0	
			170	68,5	68,5	
2 (черт. 3)	Ширина юбки по та- лии	1	146—152	34,3	36,4	
			158—164	33,1	35,2	
			170—176	31,9	34,0	
		2	146—152	35,3	37,4	
			158—164	34,1	36,2	
			170—176	32,9	35,0	
		3	146—152	36,3	38,4	
			158—164	35,1	37,2	
			170—176	33,9	36,0	
3 (черт. 4)	Ширина юбки на ур- вне линии бедер (изме- рять на 19—20 см ниже линии протачивания поя- са)	1	146—176	48,0	50,0	
			2	146—176	50,0	52,0
			3	146—176	52,0	54,0
4 (черт. 3)	Ширина юбки внизу (измерять с закрытыми складками) тип А	1	146—176	52,0	54,0	
			2	146—176	54,0	56,0
			3	146—176	56,0	58,0
		тип Б	1	146—176	57,0	59,0
			2	146—176	59,0	61,0
			3	146—176	61,0	63,0
5 (черт. 3)	Ширина пояса	1—3	146—176	3,0	3,0	
6 (черт. 3)	Длина застежки юбки	1—3	146—176	16,0	16,0	
7 (черт. 4)	Длина входа в карман	1—3	146—176	16,0	16,0	
8 (черт. 3)	Длина шлицы тип А	1—3	146	23,0	23,0	
			152	24,0	24,0	
			158	25,0	25,0	
			164	26,0	26,0	
			170	27,0	27,0	
			176	28,0	28,0	

Таблица 2

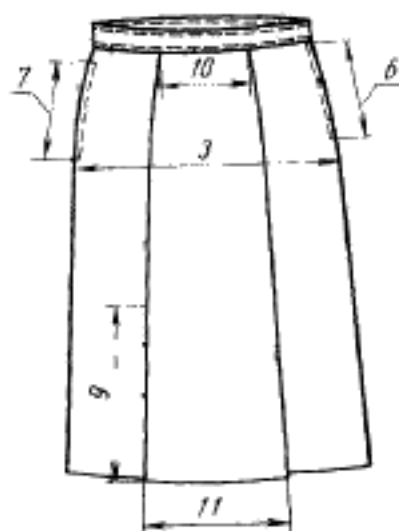
грудь типовой фигуры									Допускаемое отклонение
96	100	101	108	112	116	120	124	128	
58,5	58,5	58,5	58,5	58,5	58,5	58,5	58,5	58,5	±1,0
61,0	61,0	61,0	61,0	61,0	61,0	61,0	61,0	61,0	
63,5	63,5	63,5	63,5	63,5	63,5	63,5	63,5	63,5	
66,0	66,0	66,0	66,0	66,0	66,0	66,0	66,0	66,0	
68,5	68,5	68,5	68,5	68,5	68,5	68,5	68,5	68,5	
71,0	71,0	71,0	71,0	71,0	71,0	71,0	71,0	71,0	
38,5	40,6	42,7	45,4	47,8	50,2	52,6	55,0	57,4	±1,0
37,3	39,4	41,5	44,2	46,6	49,0	51,4	53,8	56,2	
36,1	38,2	40,3	43,0	45,4	47,8	50,2	52,6	55,0	
39,5	41,6	43,7	46,1	48,5	50,9	53,3	55,7	57,9	±1,0
38,3	40,3	42,5	44,9	47,3	49,7	52,1	54,5	56,7	
37,1	39,2	41,3	43,7	46,1	48,5	50,9	54,3	56,5	
40,5	42,6	44,7	46,8	49,2	51,6	54,0	56,4	58,8	±1,0
39,3	41,4	43,5	45,6	48,0	50,4	52,8	55,2	57,6	
38,1	40,2	42,3	44,4	46,8	49,2	51,6	54,0	56,4	
52,0	54,0	56,0	58,0	60,0	62,0	64,0	66,0	68,0	±1,0
54,0	56,0	58,0	60,0	62,0	64,0	66,0	68,0	70,0	
56,0	58,0	60,0	62,0	64,0	66,0	68,0	70,0	72,0	
56,0	58,0	60,0	62,0	64,0	66,0	68,0	70,0	72,0	±1,0
58,0	60,0	62,0	64,0	66,0	68,0	70,0	72,0	74,0	
60,0	62,0	64,0	66,0	68,0	70,0	72,0	74,0	76,0	
61,0	63,0	65,0	67,0	69,0	71,0	73,0	75,0	77,0	±1,0
63,0	65,0	67,0	69,0	71,0	73,0	75,0	77,0	79,0	
65,0	67,0	69,0	71,0	73,0	75,0	77,0	79,0	81,0	
3,0	3,0	3,0	3,0	3,0	3,0	3,0	3,0	3,0	±0,3
16,0	16,0	16,0	16,0	16,0	16,0	16,0	16,0	16,0	±0,5
16,0	17,0	17,0	17,0	17,0	18,0	18,0	18,0	18,0	±0,5
23,0	23,0	23,0	23,0	23,0	23,0	23,0	23,0	23,0	±0,5
24,0	24,0	24,0	24,0	24,0	24,0	24,0	24,0	24,0	
25,0	25,0	25,0	25,0	25,0	25,0	25,0	25,0	25,0	
26,0	26,0	26,0	26,0	26,0	26,0	26,0	26,0	26,0	
27,0	27,0	27,0	27,0	27,0	27,0	27,0	27,0	27,0	
28,0	28,0	28,0	28,0	28,0	28,0	28,0	28,0	28,0	
28,0	28,0	28,0	28,0	28,0	28,0	28,0	28,0	28,0	

Номер измерения на чертеже	Наименование измерения	Полног- ная группа	Рост типовой фигуры	Обхват	
				88	92
9 (черт. 4)	Длина складки тип Б	1—3	146	29,0	29,0
			152	30,0	30,0
			158	31,0	31,0
			164	32,0	32,0
			170	33,0	33,0
			176	34,0	34,0
10 (черт. 4)	Ширина средней части переднего полотнища юбки по шву притачива- ния пояса тип Б	1	146—176	17,0	17,8
		2	146—176	18,0	18,8
		3	146—176	19,0	19,8
11 (черт. 4)	Ширина средней части переднего полотнища юбки по линии низа ме- жду сгибами складок тип Б	1	146—176	22,4	23,2
		2	146—176	23,4	24,2
		3	146—176	24,4	25,2

грудь тепловой фигуры									Допускаемое отклонение
96	100	104	108	112	116	120	124	128	
29,0	29,0	29,0	29,0	29,0	29,0	29,0	29,0	29,0	± 0,5
30,0	30,0	30,0	30,0	30,0	30,0	30,0	30,0	30,0	
31,0	31,0	31,0	31,0	31,0	31,0	31,0	31,0	31,0	
32,0	32,0	32,0	32,0	32,0	32,0	32,0	32,0	32,0	
33,0	33,0	33,0	33,0	33,0	33,0	33,0	33,0	33,0	
34,0	34,0	34,0	34,0	34,0	34,0	34,0	34,0	34,0	
18,6	19,4	20,2	21,6	22,6	23,6	24,6	25,6	26,6	± 0,5
19,6	20,4	21,2	22,2	23,2	24,2	25,2	26,2	27,2	
20,6	21,4	22,2	23,0	24,0	25,0	26,0	27,0	28,0	
24,0	24,8	25,6	26,4	27,2	28,0	28,8	29,6	30,4	± 0,5
25,0	25,8	26,6	27,4	28,2	29,0	29,8	30,6	31,4	
26,0	26,8	27,6	28,4	29,2	30,0	30,8	31,6	32,4	



Черт. 3



Черт. 4

1.3. Характеристики

1.3.1. Внешний вид

Юбки типов А и Б — с притачным поясом, застегивающимся на петлю и пуговицу, в верхней части левого бокового шва расположена застежка на тесьму—молнию. В верхней части правого бокового шва — карман.

Пояс юбки прострочен на расстоянии 0,2—0,3 см от его верхнего и нижнего краев. Застежка и карман прострочены на расстоянии 0,5—0,7 см от края.

Юбка типа А — прямого покроя. Переднее полотнище с двумя вытачками. Заднее полотнище состоит из двух частей — со средним швом, заканчивающимся внизу шлицей, с двумя вытачками.

Юбка типа Б — расширенная к низу. На переднем цельновыкроенном или состоящем из трех частей полотнище юбки — две односторонние складки глубиной 6,0 см. На заднем полотнище юбки — четыре вытачки.

1.3.2. По требованию заказчика допускаются:

юбки без карманов в боковых швах;

в юбках типа А — средний шов заднего полотнища без шлицы;

в юбках типа Б — заднее полотнище из двух частей.

1.4. Требования к материалам

Юбки должны изготавливаться из материалов, указанных в табл. 3.