

**ГОСТ Р 41.57—99**  
**(Правила ЕЭК ООН № 57)**

**ГОСУДАРСТВЕННЫЙ СТАНДАРТ РОССИЙСКОЙ ФЕДЕРАЦИИ**

---

**ЕДИНООБРАЗНЫЕ ПРЕДПИСАНИЯ,  
КАСАЮЩИЕСЯ ОФИЦИАЛЬНОГО  
УТВЕРЖДЕНИЯ ФАР ДЛЯ МОТОЦИКЛОВ  
И ПРИРАВНИВАЕМЫХ К НИМ  
ТРАНСПОРТНЫХ СРЕДСТВ**

Издание официальное

БЗ 8—99

**ГОССТАНДАРТ РОССИИ**  
**Москва**

Предисловие

1 РАЗРАБОТАН Всероссийским научно-исследовательским институтом стандартизации и сертификации в машиностроении (ВНИИНМАШ) на основе Правил ЕЭК ООН № 57, принятых Рабочей группой по конструкции транспортных средств КВТ ЕЭК ООН

ВНЕСЕН Госстандартом России

2 ПРИНЯТ И ВВЕДЕН В ДЕЙСТВИЕ Постановлением Госстандарта России от 26 мая 1999 г. № 184

3 Настоящий стандарт представляет собой идентичный текст Правил ЕЭК ООН № 57 с поправками серии 01 (с 28.02.89), Пересмотр 1 (документ E/ECE/324-E/ECE/TRANS/505/Rev.1/Add.56/Rev.1, дата вступления в силу 10.03.95) «Единообразные предписания, касающиеся официального утверждения фар для мотоциклов и приравниваемых к ним транспортных средств» и включает в себя:

- Пересмотр 1 — Исправление 1 (документ E/ECE/324-E/ECE/TRANS/505/Rev.1/Add.56/Rev.1/Corr.1, дата вступления в силу 27.04.98)

4 ВВЕДЕН ВПЕРВЫЕ

© ИПК Издательство стандартов, 2001

Настоящий стандарт не может быть полностью или частично воспроизведен, тиражирован и распространен в качестве официального издания без разрешения Госстандарта России

ПРИЛОЖЕНИЕ 2  
(обязательное)

Схема знаков официального утверждения

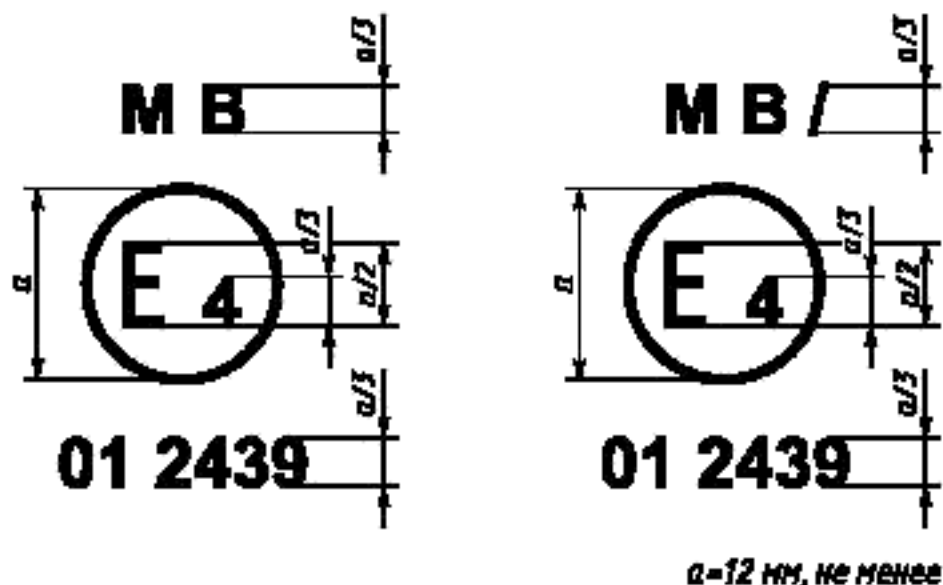


Рисунок 2.1

Фара, на которой проставлен указанный выше знак официального утверждения, официально утверждена в Нидерландах (E4) под номером официального утверждения 012439. Этот номер означает, что официальное утверждение было предоставлено в соответствии с требованиями настоящих Правил с внесенными поправками серии 01.

**Примечание** — Номер официального утверждения должен помещаться вблизи круга и располагаться либо над или под буквой «Е», либо слева или справа от этой буквы. Все цифры номера официального утверждения должны быть расположены с одной стороны по отношению к букве «Е» и ориентированы в том же направлении. Следует избегать использования римских цифр для номеров официального утверждения, чтобы их нельзя было ошибочно принять за другие обозначения.

Идентификация фары, удовлетворяющей требованиям Правил ЕЭК ООН № 57.  
Конструкция фары такова, что нить накала луча ближнего света

может

включаться одновременно с нитью накала луча дальнего света  
и/или другой совмещенной нитью накала.

не может

**MB PL**



**01 2440**

Рисунок 2.2

Фара с вышеуказанным знаком официального утверждения представляет собой фару с рассеивателем из пластического материала, которая официально утверждена в Нидерландах (E4) под номером официального утверждения 01 2440. Номер официального утверждения указывает, что официальное утверждение было предоставлено в соответствии с требованиями настоящих Правил с внесенными в них поправками серии 01.

Она сконструирована таким образом, что нить накала лампы ближнего света может включаться одновременно с нитью накала лампы дальнего света и/или другой совмещенной фарой.



ПРИЛОЖЕНИЕ 4  
(обязательное)

**Испытание фар на стабильность фотометрических характеристик в условиях эксплуатации**

**ИСПЫТАНИЯ ФАР В СБОРЕ**

После измерения фотометрических величин в соответствии с предписаниями настоящих Правил в точке  $E_{\text{max}}$  для луча дальнего света и в точках  $HV$ ,  $50R$ ,  $50L$  и  $B 50$  для луча ближнего света проводится проверка образца фары в сборе на стабильность фотометрических характеристик в условиях эксплуатации. Под «фарой в сборе» понимается сам комплект фары и элементы, которые могут оказать воздействие на ее способность теплового рассеивания.

**1 Испытание фары на стабильность фотометрических характеристик в условиях эксплуатации**

Испытания проводят в сухую и спокойную погоду при температуре окружающего воздуха  $(23 \pm 5) ^\circ\text{C}$ . Фары в сборе монтируют на основании таким образом, как они должны быть установлены на транспортном средстве.

**1.1 Чистая фара**

Фару включают на 12 ч в соответствии с требованиями 1.1.1 и проверяют в соответствии с требованиями 1.1.2 настоящего приложения.

**1.1.1 Процедура испытания**

Фара включается и находится во включенном состоянии в течение указанного периода времени, причем:

- 1.1.1.1
- a) в случае официального утверждения только одного огня (дальнего или ближнего света) соответствующая нить накала должна включаться на указанный период времени<sup>1)</sup>.
  - b) в случае совмещенных огней ближнего и дальнего света (лампа накаливания с двойной нитью накала или две лампы накаливания):  
если заявитель указывает, что фара предназначена для работы с включением только одной нити накала<sup>2)</sup>, то испытание проводят согласно этому условию, причем каждая нить накала включается последовательно<sup>3)</sup> на время, равное половине периода, указанного в пункте 1.1 настоящего приложения;  
во всех остальных случаях<sup>2)</sup>-<sup>3)</sup> фара подвергается испытанию по нижеследующему циклу в течение указанного времени:  
нить накала луча ближнего света находится в зажженном состоянии в течение 15 мин;  
все нити накала находятся в зажженном состоянии в течение 5 мин;
  - c) в случае сгруппированных огней все отдельные огни включаются одновременно на время, указанное для отдельных огней освещения перечисления a), но с учетом использования совмещенных огней перечисления b) в соответствии со спецификациями предприятия-изготовителя.

**1.1.1.2 Испытательное напряжение**

Устанавливается такое напряжение, которое обеспечивает мощность 90 % максимальной мощности, указанной в Правилах ЕЭК ООН № 37 для ламп накаливания категории S.

Применяемая мощность во всех случаях должна соответствовать указанной на лампе накаливания величине для номинального напряжения 12 В, за исключением тех случаев, когда в заявке на официальное утверждение указывается, что данная фара может использоваться при другом напряжении.

**1.1.2 Результаты испытания**

**1.1.2.1 Внешний осмотр**

После выдерживания фары при температуре окружающей среды стекла фары и наружные стекла, если таковые имеются, протирают чистой сырой хлопчатобумажной тканью. Затем фару подвергают визуальному осмотру; наличие какого-либо искажения, деформации, трещин или изменения цвета как стекол фары, так и наружных стекол, если таковые имеются, недопустимо.

**1.1.2.2 Фотометрическое испытание**

В соответствии с положениями, содержащимися в настоящих Правилах, фотометрические величины выверяют по нижеследующим точкам измерения:

- луч ближнего света  
 $50 R, 50 L, B 50 HV$ ;
- луч дальнего света  
 $E_{\text{max}}$ .

<sup>1)</sup> Если подвергаемая испытанию фара сгруппирована и/или совмещена с сигнальными лампами, последние включаются на весь период времени.

<sup>2)</sup> В случае одновременного включения двух и более нитей накала ламп при их использовании в мигающем режиме такой режим не рассматривается как нормальное использование этих нитей накала.

<sup>3)</sup> Если подвергаемая испытанию фара сгруппирована и/или совмещена с сигнальными лампами, последние включаются на весь период испытания.

Допускается дополнительная регулировка фары в целях компенсации каких-либо механических деформаций основания фары, вызванных нагревом (изменение светотеневой границы определяется положениями раздела 2 настоящего приложения).

Между фотометрическими характеристиками и величинами, измеренными до начала испытания, допускается отклонение 10 %, включающее погрешности при фотометрическом измерении.

## 1.2 Грязная фара

После испытания в соответствии с положениями пункта 1.1 фара включается на один час в соответствии с требованиями пункта 1.1.1 после ее подготовки в соответствии с пунктом 1.2.1 и проверки в соответствии с пунктом 1.1.2.

### 1.2.1 Подготовка фары

#### 1.2.1.1 Испытательная смесь

##### 1.2.1.1.1 Для фары с внешним рассеивателем из стекла:

смесь воды и загрязняющего вещества, наносимая на фару, состоит из:

9 частей по весу силикатного песка, величина зерен которого составляет 0—100 мкм;

1 части по весу угольной пыли органического происхождения (буковая древесина), величина частиц которой составляет 0—100 мкм;

0,2 части по весу  $\text{NaCMC}^{1)}$  и

соответствующего количества дистиллированной воды, проводимость которой  $\leq 1$  мСм/м.

Вышеуказанная смесь должна быть готова не ранее чем за 14 дней до испытания.

##### 1.2.1.1.2 Для фары с внешним рассеивателем из пластического материала:

смесь воды и загрязняющего вещества, наносимая на фару, состоит из:

9 частей по весу силикатного песка, величина зерен которого составляет 0—100 мкм;

1 части по весу угольной пыли органического происхождения (буковая древесина), величина частиц которой составляет 0—100 мкм;

0,2 части по весу  $\text{NaCMC}^{1)}$ ;

13 частей по весу дистиллированной воды, проводимость которой  $\leq 1$  мСм/м, и

$2 \pm 1$  частей по весу поверхностно-активного вещества<sup>2)</sup>.

Вышеуказанная смесь должна быть готова не ранее чем за 14 дней до испытания.

#### 1.2.1.2 Нанесение испытательной смеси на фару

Испытательная смесь наносится ровным слоем на всю светоиспускающую поверхность фары и остается на ней до высыхания. Эта процедура повторяется до тех пор, пока величина освещенности не упадет на 15—20 % по сравнению с величинами, измеренными в каждой из следующих точек в соответствии с условиями, указанными в пункте 1:

$E_{\max}$  при фотометрическом распределении луча дальнего света — для огня дальнего/ближнего света;

$E_{\max}$  при фотометрическом распределении луча дальнего света — только для огня дальнего света;

$V_{50}$  и  $50 V^{3)}$  — только для огня ближнего света.

#### 1.2.1.3 Измерительное оборудование

Измерительное оборудование должно быть аналогичным тому, которое использовалось для испытаний фар на официальное утверждение. Для фотометрических проверок используется эталонная лампа накаливания.

## 2 Проверка фары на устойчивость и на отклонение по вертикали светотеневой границы под воздействием тепла

Данное испытание проводится с целью проверить, что вертикальное смещение светотеневой границы под воздействием тепловых колебаний остается в пределах указанной величины для включенного огня ближнего света.

Фара, проверенная в соответствии с требованиями раздела 1, подвергается испытанию, указанному в 2.1, без снятия с испытательного крепления и без дополнительной регулировки относительно этого крепления.

### 2.1 Испытание

Испытание проводится в сухую и спокойную погоду при температуре окружающего воздуха  $(23 \pm 5)^\circ\text{C}$ .

В фаре, в которой используется лампа накаливания массового производства, выдержанная под током по крайней мере в течение часа до начала испытаний, включается ближний свет, причем без снятия фары с испытательного крепления и без дополнительной регулировки относительно этого крепления. (Для данного испытания устанавливается напряжение, указанное в 1.1.1.2) Положение светотеневой границы в ее горизонтальной части (между вертикальными линиями, проходящими через точки  $50 L$  и  $50 R$ ) выверяется спустя 3 мин ( $r_3$ ) и 60 мин ( $r_{60}$ ), соответственно, после включения.

<sup>1)</sup>  $\text{NaCMC}$  означает натриевую соль карбоксиметилцеллюлозы, обычно обозначаемую СМС.  $\text{NaCMC}$ , используемый в загрязняющей смеси, должен иметь степень замещения (DS) 0,6—0,7 и вязкость 200—300 сПз для 2 %-ного раствора при температуре  $20^\circ\text{C}$ .

<sup>2)</sup> Допуск по количеству обусловлен необходимостью получения такого загрязнителя, который надлежащим образом распределяется по всему пластмассовому рассеивателю.

(Поправка серии 01).

<sup>3)</sup>  $50 V$  находится на 375 мм ниже  $HV$  на вертикальной линии  $V-V$  на экране, установленном на расстоянии 25 м.

Отклонение светотеневой границы, указанное выше, измеряется любым способом, обеспечивающим достаточную точность и воспроизводимость результатов.

## 2.2 Результаты испытаний

2.2.1 Результат в миллирадианах (мрад) считается приемлемым только в том случае, если абсолютная величина  $\Delta r_1 = (r_3 - r_{60})$ , измеренная для этой фары, не превышает 1 мрад ( $\Delta r_1 \leq 1$  мрад).

2.2.2 Однако если эта величина превышает 1 мрад, но не превышает 1,5 мрад ( $1 \text{ мрад} < \Delta r_1 \leq 1,5 \text{ мрад}$ ), то проводится испытание второй фары в соответствии с требованиями 2.1 после трехразового последовательного прохождения цикла, указанного ниже, для стабилизации правильного положения механических частей фары, установленной на основе в таком же положении, в каком она должна устанавливаться на транспортном средстве:

Включение огня ближнего света на один час (напряжение устанавливается в соответствии с требованиями 1.1.1.2).

Включение на один час.

Фара данного типа считается приемлемой, если среднее значение абсолютных величин  $\Delta r_1$ , измеренное на первой фаре, и  $\Delta r_{11}$ , измеренное на второй фаре, не превышает 1 мрад

$$\left( \frac{\Delta r_1 + \Delta r_{11}}{2} \leq 1 \text{ мрад} \right).$$

## ПРИЛОЖЕНИЕ 5 (обязательное)

### Минимальные требования к контролю за соответствием производства

#### 1 Общие положения

1.1 Требования в отношении соответствия считаются выполненными с точки зрения механики и геометрии, если различия не превышают неизбежных производственных отклонений, предусмотренных предписаниями настоящих Правил.

1.2 Что касается фотометрических характеристик, то соответствие серийных фар считается доказанным, если при фотометрическом испытании любой произвольно выбранной фары, оснащенной стандартной лампой накаливания:

1.2.1 ни одно из измеренных значений не отличается в неблагоприятную сторону более чем на 20 % от тех значений, которые предписаны в настоящих Правилах. Для величины в зоне III максимальное отклонение в неблагоприятную сторону может соответственно составлять:

0,3 лк, то есть 20 %;

0,45 лк, то есть 30 %;

1.2.2 и если для луча дальнего света в случае, когда точка *HV* расположена внутри зоны одинаковой освещенности, равной  $0,75 E_{\max}$ , для фотометрических величин в любой точке измерения, указанной в пунктах 4.3 и 4.4 приложения 3 настоящих Правил, соблюдается допуск плюс 20 % для максимальных и минус 20 % для минимальных значений.

1.2.3 Если результаты описанных выше испытаний не соответствуют предъявляемым требованиям, то фара подвергается повторным испытаниям с использованием другой стандартной лампы накаливания.

1.3 Для проверки вертикального отклонения светотеневой границы под воздействием тепла применяется следующая процедура:

одна из отобранных фар испытывается в соответствии с требованиями пункта 2.1 приложения 4 после трехразового последовательного прохождения цикла, описанного в пункте 2.2.2 приложения 4.

Фара считается прошедшей испытания, если  $\Delta r$  не превышает 1,5 мрад.

Если эта величина превышает 1,5 мрад, но не превышает 2,0 мрад, то испытанию подвергается вторая фара, причем среднее значение абсолютных величин, измеренных на обоих образцах, не должно превышать 1,5 мрад.

1.4 Координаты цветности удовлетворяют требованиям, если фара оснащена лампой накаливания с цветовой температурой, соответствующей норме А.

В том случае, если фара, излучающая свет желтого селективного цвета, оснащена бесцветной лампой накаливания, фотометрические характеристики этой лампы должны соответствовать значениям, указанным в настоящих Правилах, умноженным на 0,84.

## 2 Минимальные требования к проверке соответствия, проводимой предприятием-изготовителем

Владелец знака официального утверждения проводит через соответствующие промежутки времени следующие испытания фар каждого типа. Испытания проводятся в соответствии с положениями настоящих Правил.

Если в ходе определенного типа испытания выявляется несоответствие каких-либо отобранных образцов, то отбираются и испытываются новые образцы. Предприятие-изготовитель принимает меры для обеспечения соответствия данного производства.

### 2.1 Характер испытаний

Испытания на соответствие, предусматриваемые в настоящих Правилах, касаются фотометрических характеристик и проверки вертикального отклонения светотеневой границы под воздействием тепла.

### 2.2 Методы, используемые при проведении испытаний

2.2.1 Испытания, как правило, проводятся в соответствии с методами, изложенными в настоящих Правилах.

2.2.2 При любом испытании на соответствие производства, проводимом предприятием-изготовителем, с согласия компетентного органа, ответственного за проведение испытаний на официальное утверждение, могут применяться другие равноценные методы. Предприятие-изготовитель отвечает за обеспечение того, чтобы применяемые методы были равноценны методам, предусмотренным в настоящих Правилах.

2.2.3 Применение 2.2.1 и 2.2.2 требует регулярной калибровки испытательной аппаратуры и сопоставления регистрируемых с ее помощью данных с измерениями, произведенными компетентным органом.

2.2.4 Во всех случаях эталонными являются те методы, которые описаны в настоящих Правилах, в частности в целях проведения проверки и отбора образцов административным органом.

### 2.3 Характер выборки

Образцы фар отбираются произвольно из партии готовых однородных фар. Под партией однородных фар подразумевается набор фар одного типа, определенного в соответствии с производственными методами, используемыми предприятием-изготовителем.

В целом оценка проводится на серийной продукции отдельных заводов. Вместе с тем предприятие-изготовитель может собрать данные о производстве фары одного и того же типа на нескольких предприятиях при условии, что они руководствуются одинаковыми критериями качества и используют одинаковые методы управления качеством.

### 2.4 Измеряемые и регистрируемые фотометрические характеристики

Отобранная фара подвергается фотометрическим измерениям в точках, предусмотренных в настоящих Правилах; эти измерения ограничиваются точками  $E_{\text{max}}$ ,  $HV^{1)}$  для огня дальнего света и точками  $HV$ ,  $50 R$ ,  $50 L$  для огня ближнего света (см. рисунок 3.1 в приложении 3).

### 2.5 Критерии приемлемости

Предприятие-изготовитель несет ответственность за проведение статистического анализа результатов испытаний и за определение по согласованию с компетентным органом критериев приемлемости его продукции в целях выполнения предписаний в отношении проверки соответствия продукции, предусмотренных в 10.1 настоящих Правил.

Критерии приемлемости являются таковыми, что при уровне доверительной вероятности 95 % минимальная вероятность успешного прохождения выборочной проверки в соответствии с требованиями приложения 7 (первая выборка) должна составлять 0,95.

<sup>1)</sup> Если огонь дальнего света совмещен с огнем ближнего света, то как при дальнем, так и при ближнем свете измерения проводятся в точке  $HV$ .



ПРИЛОЖЕНИЕ 6  
(обязательное)

**Предписания, касающиеся фар с рассеивателями из пластических материалов.  
Испытание рассеивателей или образцов материалов и фар в сборе**

**1 Общие спецификации**

1.1 Образцы, представленные в соответствии с 3.2.4 настоящих Правил, должны удовлетворять спецификациям, указанным в 2.1 — 2.5 настоящего приложения.

1.2 Два образца фар в сборе, представленных в соответствии с 3.2.3 настоящих Правил, с рассеивателями из пластических материалов должны удовлетворять спецификациям в отношении материалов для рассеивателей, указанным в 2.6 настоящего приложения.

1.3 Образцы рассеивателей из пластических материалов или образцы материала вместе с отражателем, для установки на который они предназначены (в соответствующих случаях), подвергаются испытаниям на официальное утверждение в хронологической последовательности, указанной в таблице А дополнения 1 к настоящему приложению.

1.4 Однако если изготовитель фары может доказать, что изделие уже прошло испытания, предусмотренные в 2.1 — 2.5, или соответствующие испытания в соответствии с другими правилами, то эти испытания можно не проводить; обязательными являются только испытания, предусмотренные в таблице В дополнения 1.

**2 Испытания**

**2.1 Стойкость к воздействию температурных изменений**

**2.1.1 Испытания**

Три новых образца (рассеивателей) подвергаются пяти циклам изменений температуры и влажности (ОВ = относительная влажность) в соответствии со следующей программой:

3 ч при  $(40 \pm 2) ^\circ\text{C}$  и 85—95 % ОВ;

1 ч при  $(23 \pm 5) ^\circ\text{C}$  и 60—75 % ОВ;

15 ч при  $(-30 \pm 2) ^\circ\text{C}$ ;

1 ч при  $(23 \pm 5) ^\circ\text{C}$  и 60—75 % ОВ;

3 ч при  $(80 \pm 2) ^\circ\text{C}$ ;

1 ч при  $(23 \pm 5) ^\circ\text{C}$  и 60—75 % ОВ.

Перед испытанием образцы необходимо выдерживать, по крайней мере, в течение 4 ч при температуре  $(23 \pm 5) ^\circ\text{C}$  и 60—75 % ОВ.

**Примечание** — Одночасовые периоды времени при температуре  $(23 \pm 5) ^\circ\text{C}$  включают время, требующееся для перехода с одного температурного режима на другой во избежание последствий термического удара.

**2.1.2 Фотометрические измерения**

**2.1.2.1 Метод**

Фотометрические измерения проводятся на образцах до и после испытания.

Вышеуказанные измерения производятся с использованием стандартной фары в следующих точках:

$V_{50}$  и  $50 V$  — для луча ближнего света фары ближнего света или фары ближнего/дальнего света;

$E_{\text{max}}$  — для луча дальнего света фары дальнего света или фары ближнего/дальнего света.

**2.1.2.2 Результаты**

Разница между фотометрическими величинами, полученными на каждом образце до и после испытания, не должна превышать 10 %, включая погрешности фотометрических измерений.

**2.2 Стойкость к воздействию атмосферной среды и химических веществ**

**2.2.1 Стойкость к воздействию атмосферной среды**

Три новых образца (рассеивателей или образцов материала) подвергаются облучению от источника с энергетическим спектром, подобным спектру черного тела при температуре 5500 — 6000 К. Между источником и образцами помещаются соответствующие фильтры с целью уменьшить, насколько это возможно, излучение в диапазонах волн длиной менее 295 нм и более 2500 нм. Образцы подвергаются энергетическому облучению  $(1200 \pm 200) \text{ Вт/м}^2$  в течение такого периода времени, чтобы получаемая ими световая энергия составляла  $(4500 \pm 200) \text{ МДж/м}^2$ . В пределах этого огражденного пространства температура, измеряемая на черном экране, помещенном на уровне образцов, должна составлять  $(50 \pm 5) ^\circ\text{C}$ . Для обеспечения постоянного облучения образцы должны вращаться вокруг источника излучения со скоростью 1—5 об/мин.

На образцы разбрызгивается дистиллированная вода проводимостью не менее 1 мСм/м при температуре  $(23 \pm 5) ^\circ\text{C}$  в соответствии со следующей цикличностью:

разбрызгивание — 5 мин;

сушка — 25 мин.

### 2.2.2 Стойкость к воздействию химических веществ

После испытания, проведенного в соответствии с 2.2.1, и измерения, проведенного в соответствии с 2.2.3.1, наружная поверхность трех образцов в соответствии с 2.2.2.2 подвергается обработке смесью, состав которой определен в 2.2.2.1.

#### 2.2.2.1 Испытательная смесь

В состав испытательной смеси входит: 61,5 % *n*-гептана, 12,5 % толуола, 7,5 % тетрахлорэтила, 12,5 % трихлорэтилена и 6 % ксилола (по объему).

#### 2.2.2.2 Нанесение испытательной смеси

Пропитать кусок хлопчатобумажной ткани до насыщения (в соответствии со стандартом ИСО 105) смесью, состав которой определен в 2.2.2.1, и не позже, чем через 10 с наложить его на 10 мин на наружную поверхность образца под давлением  $50 \text{ Н/м}^2$ , что соответствует усилию в 100 Н, прикладываемому на испытательную поверхность  $14 \times 14 \text{ мм}$ .

В течение этого 10-минутного периода прокладка из материи вновь пропитывается смесью, с тем чтобы состав наносимой жидкости был постоянно идентичным составу указанной испытательной смеси.

Во время нанесения смеси допускается компенсировать прикладываемое к образцу давление, чтобы предотвратить образование трещин.

#### 2.2.2.3 Промывка

После нанесения испытательной смеси образцы необходимо высушить на открытом воздухе, а затем промыть раствором, состав которого приводится в 2.3 (стойкость к воздействию детергентов) при температуре  $(23 \pm 5) \text{ }^\circ\text{C}$ .

После этого образцы необходимо тщательно промыть дистиллированной водой, содержащей не более 0,2 % примесей, при температуре  $(23 \pm 5) \text{ }^\circ\text{C}$ , затем вытереть мягкой тканью.

### 2.2.3 Результаты

2.2.3.1 После испытания на стойкость к воздействию атмосферной среды на наружной поверхности образцов не должно быть трещин, царапин, зазубрин и деформации, а среднее отклонение при пропускании излучения

$$\Delta t = \frac{T_2 - T_3}{T_2},$$

измеренное на трех образцах в соответствии с процедурой, описанной в дополнении 2 к настоящему приложению, не должно превышать 0,020 ( $\Delta t_w \leq 0,020$ ).

2.2.3.2 После испытания на устойчивость к воздействию химических веществ на образцах не должно быть никаких следов химического воздействия, которое могло бы привести к изменению рассеяния потока света, средняя величина которого

$$\Delta d = \frac{T_3 - T_4}{T_2},$$

измеренная в соответствии с дополнением 2 к настоящему приложению на трех образцах, не должна превышать 0,020 ( $\Delta d_w \leq 0,020$ ).

### 2.3 Стойкость к воздействию детергентов и углеводов

#### 2.3.1 Стойкость к воздействию детергентов

Наружная поверхность трех образцов (рассеивателей или образцов материала) нагревается до  $(50 \pm 5) \text{ }^\circ\text{C}$  и затем на 5 мин погружается в смесь, температура которой поддерживается на уровне  $(23 \pm 5) \text{ }^\circ\text{C}$  и состоит из 99 частей дистиллированной воды, содержащей не более 0,02 % примесей, и одной части алкиларилсульфоната.

По завершении испытания образцы высушивают при температуре  $(50 \pm 5) \text{ }^\circ\text{C}$ . Поверхность образцов протирают влажной тканью.

#### 2.3.2 Стойкость к воздействию углеводов

После этого наружную поверхность этих трех образцов необходимо еще раз слегка протереть в течение одной минуты хлопчатобумажной тканью, пропитанной смесью, в состав которой входит 70 % *n*-гептана и 30 % толуола (по объему), а затем высушить на открытом воздухе.

#### 2.3.3 Результаты

После успешного завершения двух вышеупомянутых испытаний среднюю величину отклонения при пропускании излучения

$$\Delta t = \frac{T_2 - T_3}{T_2},$$

измеряют в соответствии с дополнением 2 к настоящему приложению, на трех образцах, она не должна превышать 0,010 ( $\Delta t_w \leq 0,010$ ).

**2.4 Стойкость к механическому износу****2.4.1 Способ проверки стойкости к механическому износу**

Наружная поверхность трех новых образцов (рассеивателей) подвергается единообразному испытанию на стойкость к механическому износу с помощью способа, описанного в дополнении 3 к настоящему приложению.

**2.4.2 Результаты**

После этого испытания отклонения:  
при пропускании

$$\Delta t = \frac{T_2 - T_3}{T_2},$$

при рассеянии

$$\Delta d = \frac{T_3 - T_4}{T_2}$$

измеряются в соответствии с дополнением 2 в зоне, указанной в 3.2.4.1.1 настоящих Правил. Их средняя величина на трех образцах должна быть такой, чтобы:

$$\begin{aligned} \Delta t_m &\leq 0,010; \\ \Delta d_m &\leq 0,050. \end{aligned}$$

**2.5 Испытание на сцепление покрытий, если таковые имеются****2.5.1 Подготовка образца**

На поверхности покрытия рассеивателя размером 20 × 20 мм при помощи лезвия бритвы или иглы нацарапать сетку из квадратов размером примерно 2 × 2 мм. Нажим лезвия или иглы должен быть достаточным, чтобы разрезать, по крайней мере, один слой покрытия.

**2.5.2 Описание испытания**

Используют клейкую ленту, обладающую силой сцепления 2 Н/(см ширины) ± 20 %, измеренной в стандартных условиях, указанных в дополнении 4 к настоящему приложению. Эту клейкую ленту, ширина которой должна быть не менее 25 мм, следует прижимать в течение 5 мин к поверхности, подготовленной в соответствии с 2.5.1.

Затем конец клейкой ленты подвергают воздействию нагрузки таким образом, чтобы сила сцепления с рассматриваемой поверхностью уравнивалась силой, перпендикулярной этой поверхности. В этот момент довести скорость отрыва до постоянной величины (1,5 ± 0,2) м/с.

**2.5.3 Результаты**

На сетчатом участке не должно быть значительных повреждений. Повреждения на пересечениях между квадратами или на краях разрезов допускаются при условии, что поврежденный участок не превышает 15 % сетчатой поверхности.

**2.6 Испытания комплекта фары с рассеивателем из пластического материала****2.6.1 Стойкость поверхности рассеивателя к механическому износу****2.6.1.1 Испытания**

Рассеиватель фары № 1 подвергается испытанию, описанному в 2.4.1 настоящего приложения.

**2.6.1.2 Результаты**

После испытания результаты фотометрических измерений, проведенных на фаре на основе настоящих Правил, не должны быть более чем на 30 % выше максимальных значений, предусмотренных в точке В 50 и более чем на 10 % ниже минимальных значений, предусмотренных в точке 50 V.

**2.6.2 Испытание на сцепление покрытий, если таковые имеются**

Образец рассеивателя фары № 2 подвергается испытанию, описанному в 2.5.

**3 Проверка соответствия производства**

3.1 Что касается материалов, используемых для изготовления рассеивателей, то фары той или иной серии признаются соответствующими настоящим Правилам, если:

3.1.1 после испытания на стойкость к воздействию химических веществ и после испытания на стойкость к воздействию детергентов и углеводов на наружной поверхности образцов не обнаружено трещин, зазубрин или деформации, видимых невооруженным глазом (см. 2.2.2, 2.3.1 и 2.3.2);

3.1.2 после испытания, описанного в 2.6.1.1, фотометрические величины в точках измерения, указанные в 2.6.1.2, не выходят за пределы, предусмотренные для соответствия производства настоящими Правилами.

3.2 Если результаты испытания не удовлетворяют требованиям, то испытания необходимо повторить на другом образце фар, выбранном произвольно.

## Дополнение 1 к приложению 6

ХРОНОЛОГИЧЕСКАЯ ПОСЛЕДОВАТЕЛЬНОСТЬ ИСПЫТАНИЙ ДЛЯ ОФИЦИАЛЬНОГО  
УТВЕРЖДЕНИЯ

А Испытания пластических материалов (рассеивателей или образцов материала, представленных в соответствии с 3.2.4 настоящих Правил).

Испытания	Рассеиватели или образцы материала						Рассеиватели						
	1	2	3	4	5	6	7	8	9	10	11	12	13
1.1 Предельные фотометрические параметры (2.1.2)										×	×	×	
1.1.1 Температурное изменение (2.1.1)										×	×	×	
1.1.2 Предельные фотометрические параметры (2.1.2)										×	×	×	
1.2.1 Измерение коэффициента пропускания	×	×	×	×	×	×	×	×	×				
1.2.2 Измерение коэффициента рассеивания	×	×	×				×	×	×				
1.3 Атмосферная среда (2.2.1)	×	×	×										
1.3.1 Измерение коэффициента пропускания	×	×	×										
1.4 Химические вещества (2.2.2)	×	×	×										
1.4.1 Измерение коэффициента рассеивания	×	×	×										
1.5 Детергенты (2.3.1)				×	×	×							
1.6 Углеводороды (2.3.2)				×	×	×							
1.6.1 Измерение коэффициента пропускания				×	×	×							
1.7 Степень износа (2.4.1)							×	×	×				
1.7.1 Измерение коэффициента пропускания							×	×	×				
1.7.2 Измерение коэффициента рассеивания							×	×	×				
1.8 Степень сцепления (2.5)													×

В Испытания фар в сборе (представленных в соответствии с 3.2.3 настоящих Правил).

Испытания	Фара в сборе	
	Номер образца	
	1	2
2.1 Степень износа (2.6.1.1)	×	
2.2 Фотометрические параметры (2.6.1.2)	×	
2.3 Степень сцепления (2.6.2)		×

## Содержание

1 Область применения . . . . .	1
2 Определения . . . . .	1
3 Заявка на официальное утверждение фары . . . . .	1
4 Маркировка . . . . .	2
5 Официальное утверждение . . . . .	2
6 Общие спецификации . . . . .	3
7 Особые спецификации . . . . .	4
8 Требования к цветным рассеивателям и фильтрам . . . . .	4
9 Переходные положения . . . . .	5
10 Соответствие производства . . . . .	5
11 Санкции, налагаемые за несоответствие производства . . . . .	6
12 Модификация типа фары и распространение официального утверждения . . . . .	6
13 Окончательное прекращение производства . . . . .	6
14 Наименования и адреса технических служб, уполномоченных проводить испытания для официального утверждения, и административных органов . . . . .	6
Приложение 1 Сообщение, касающееся официального утверждения, распространения офици- ального утверждения, отказа в официальном утверждении, отмены официального утверждения, окончательного прекращения производства типа фары на основа- нии Правил ЕЭК ООН № 57 . . . . .	7
Приложение 2 Схема знаков официального утверждения . . . . .	8
Приложение 3 Фотометрические испытания . . . . .	9
Приложение 4 Испытание фар на стабильность фотометрических характеристик в условиях эксплуатации . . . . .	10
Приложение 5 Минимальные требования к контролю за соответствием производства . . . . .	12
Приложение 6 Предписания, касающиеся фар с рассеивателями из пластических материалов. Испытание рассеивателей или образцов материалов и фар в сборе . . . . .	14
Дополнение 1 — Хронологическая последовательность испытаний для официального утверждения . . . . .	17
Дополнение 2 — Способ измерения коэффициента рассеяния и пропускания света . . . . .	18
Дополнение 3 — Способ испытания разбрызгиванием . . . . .	19
Дополнение 4 — Испытание на сцепление с клейкой лентой . . . . .	19
Приложение 7 Минимальные требования к отбору образцов, проводимому инспектором . . . . .	20

## СПОСОБ ИЗМЕРЕНИЯ КОЭФФИЦИЕНТА РАССЕЯНИЯ И ПРОПУСКАНИЯ СВЕТА

## 1 Оборудование (см. рисунок 6.1)

Луч коллиматора  $K$  с половинчатым отклонением  $\frac{\beta}{2} = 17,4 \times 10^{-4}$  рад ограничен диафрагмой  $D_7$  с отверстием 6 мм, перед которым помещают подставку с образцом.

Диафрагма  $D_7$  соединена с приемником  $R$  посредством конвергентного бесцветного рассеивателя  $L_2$ , скорректированного на сферическую aberrацию; диаметр рассеивателя  $L_2$  должен быть таким, чтобы он не диафрагмировал свет, рассеиваемый образцом, в конусе с половинчатым верхним углом  $\frac{\beta}{2} = 14^\circ$ .

Кольцевая диафрагма  $D_D$  с углами  $\frac{\alpha_0}{2} = 1^\circ$  и  $\frac{\alpha_{\max}}{2} = 12^\circ$  помещается в воображаемую фокусную плоскость рассеивателя  $L_2$ .

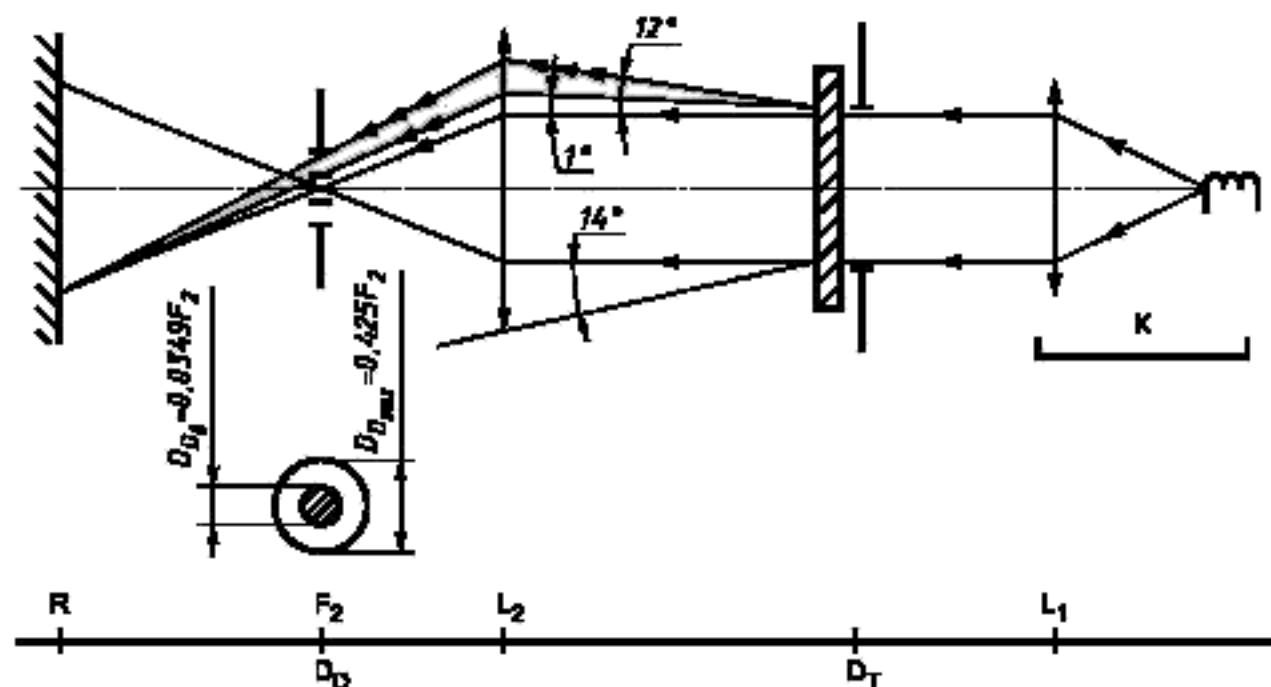
Непрозрачная центральная часть диафрагмы необходима для того, чтобы перекрыть свет, идущий непосредственно от источника света. При этом необходимо сделать так, чтобы центральную часть диафрагмы можно было убирать из луча света и снова возвращать точно в такое же первоначальное положение.

Расстояние  $L_2 D_7$  и длину фокуса  $F_2^{(1)}$  рассеивателя  $L_2$  необходимо выбрать таким образом, чтобы изображение  $D_7$  полностью покрывало приемник  $R$ .

## 2 Измерения

Необходимо снять следующие показания

Показания	С образцом	С центральной частью $D_D$	Полученная величина
$T_1$	Нет	Нет	Падающий поток при первоначальном показании
$T_2$	Да (до испытания)	Нет	Поток, пропускаемый новым материалом на участке $24^\circ\text{C}$
$T_3$	Да (после испытания)	Нет	Поток, пропускаемый материалом, подвергнутому испытанию, на участке $24^\circ\text{C}$
$T_4$	Да (до испытания)	Да	Рассеяние потока новым материалом
$T_5$	Да (после испытания)	Да	Рассеяние потока материалом, подвергнутому испытанию



<sup>1)</sup> Для  $L_2$  рекомендуется использовать фокусное расстояние, равное приблизительно 80 мм.

Рисунок 6.1

## Дополнение 3 к приложению 6

## СПОСОБ ИСПЫТАНИЯ РАЗБРЫЗГИВАНИЕМ

**1 Оборудование для испытания****1.1 Пульверизатор**

Используемый пульверизатор должен быть оснащен форсункой диаметром 1,3 мм, обеспечивающей скорость потока жидкости  $(0,24 \pm 0,02)$  л/мин под давлением  $6,00 \pm 0,5$  бар.

В таком режиме разбрызгивания смесь должна покрывать участок диаметром  $(170 \pm 50)$  мм на подверженной износу поверхности с расстояния  $(380 \pm 10)$  мм от форсунки.

**1.2 Испытательная смесь**

Испытательная смесь состоит из:

силикатного песка твердостью 7 единиц по шкале Мора, состоящего из зерен размером  $0 - 0,2$  мм и обладающего практически нормальным распределением и угловым коэффициентом  $1,8 - 2$ ;  
 воды жесткостью не более  $205$  г/1000 кг для смеси, содержащей  $25$  г песка на литр воды.

**2 Испытание**

Наружная поверхность рассеивателей фары подвергается один или несколько раз воздействию струи песка, подаваемой описанным способом. Струю необходимо разбрызгивать как можно более перпендикулярно к испытываемой поверхности.

Степень износа проверяется с помощью одного или более образцов стекла, помещаемых в качестве эталона рядом с рассеивателями, подвергнутыми испытанию. Смесь разбрызгивается до тех пор, пока отклонение величин рассеяния света на образце или образцах, измеренное описанным в дополнении 2 способом, не достигнет:

$$\Delta d = \frac{T_3 - T_4}{T_2} = 0,0250 \pm 0,0025.$$

Для проверки однородности износа всей испытываемой поверхности можно использовать несколько эталонных образцов.

## Дополнение 4 к приложению 6

## ИСПЫТАНИЕ НА СЦЕПЛЕНИЕ С КЛЕЙКОЙ ЛЕНТОЙ

**1 Цель**

Настоящий метод позволяет в обычных условиях определять линейную силу сцепления клейкой ленты со стеклянной пластиной.

**2 Принцип**

Измерение силы, необходимой для того, чтобы оторвать клейкую ленту от стеклянной пластины под углом  $90^\circ$ .

**3 Атмосферные условия**

Температура окружающей среды должна составлять  $(23 \pm 5)^\circ\text{C}$ , а относительная влажность (ОВ) —  $(65 \pm 15)\%$ .

**4 Испытательные образцы**

Перед испытанием используемый в качестве образца рулон клейкой ленты необходимо выдержать в течение  $24$  ч в указанных атмосферных условиях (см. пункт 3 настоящего приложения).

С каждого рулона для испытания берут пять испытательных образцов длиной  $400$  мм каждый. Эти испытательные образцы отрезают от рулона после первых трех витков.

**5 Процедура**

Испытания проводят в атмосферных условиях, определенных в пункте 3.

Берут пять испытательных образцов, отматывая ленту радиально со скоростью приблизительно  $300$  мм/с, а затем в течение  $15$  с наклеивают их следующим образом:

наклеивают ленту постепенно легким растирающим движением пальца вдоль ленты без чрезмерного нажатия таким образом, чтобы между лентой и стеклянной пластиной не осталось пузырьков воздуха;

выдерживают образец с лентой в предусмотренных атмосферных условиях в течение  $10$  мин;

отклеивают около  $25$  мм испытательного образца от пластины, при этом усилие отрыва должно быть расположено в плоскости, перпендикулярной оси испытательного образца;

закрепляют пластину и загибают свободный конец ленты под углом  $90^\circ$ . Прилагают усилия таким образом, чтобы разделительная линия между лентой и пластиной была перпендикулярна этому усилию и пластине;

тянут и отклеивают ленту со скоростью  $(300 \pm 30)$  мм/с и регистрируют потребовавшееся для этого усилие.

**6 Результаты**

Пять полученных значений регистрируют в хронологической последовательности; определяют среднюю величину, которую принимают за результат измерения. Данная величина выражается в ньютонах на сантиметр ширины ленты.

ПРИЛОЖЕНИЕ 7  
(обязательное)

**Минимальные требования к отбору образцов, проводимому инспектором**

**1 Общие положения**

1.1 Требования в отношении соответствия считают выполненными с точки зрения механики и геометрии согласно требованиям настоящих Правил (когда такие требования сформулированы), если различия не превышают неизбежных производственных отклонений.

1.2 Что касается фотометрических характеристик, то соответствие серийных фар считают доказанным, если при фотометрическом испытании любой произвольно выбранной фары, оснащенной стандартной лампой накаливания:

1.2.1 ни одно из измеренных значений не отличается в неблагоприятную сторону более чем на 20 % от тех, которые предписаны в настоящих Правилах. Для зоны III максимальное отклонение в неблагоприятную сторону может соответственно составлять:

0,3 лк, то есть 20 %;

0,45 лк, то есть 30 %

1.2.2 и если для луча дальнего света в случае, когда точка *HV* расположена внутри зоны одинаковой освещенности, равной  $0,75 E_{\text{max}}$ , для фотометрических величин в любой точке измерения, указанной в 4.3 и 4.4 приложения 3 настоящих Правил, соблюдается допуск, равный плюс 20 % для максимальных и минус 20 % для минимальных значений.

1.2.3 Если результаты описанных испытаний не соответствуют предъявляемым требованиям, то фару подвергают повторным испытаниям с использованием другой стандартной лампы накаливания.

1.2.4 Фары с явными неисправностями не учитывают.

1.3 Координаты цветности должны быть удовлетворительными, когда фара оснащена лампой накаливания с цветовой температурой, соответствующей норме А.

В том случае, если фара, излучающая свет желтого селективного цвета, оснащена бесцветной лампой накаливания, фотометрические характеристики этой лампы умножаются на 0,84.

**2 Первый отбор образцов**

В ходе первого отбора образцов произвольно выбирают четыре фары. Первые два образца обозначают буквой А, а вторые два образца — буквой В.

**2.1 Соответствие считается доказанным**

2.1.1 После проведения процедуры отбора образцов, указанной на рисунке 7.1 настоящего приложения, соответствие производства серийных фар считается доказанным, если отклонения измеренных значений для фар в неблагоприятную сторону составляют:

2.1.1.1 образец А

А1 для одной фары — 0 %;

для другой фары не более — 20 %;

А2 для обеих фар более — 0 %,

но не более — 20 %;

перейти к образцу В

2.1.1.2 образец В

В1 для обеих фар — 0 %.

**2.2 Соответствие не считается доказанным**

2.2.1 После отбора образцов, указанного на рисунке 7.1 настоящего приложения, соответствие производства серийных фар не считается доказанным и предприятию-изготовителю предлагается обеспечить соответствие производства предъявляемым требованиям (привести его в соответствие с этими требованиями), если отклонения измеренных значений для фар составляют:

2.2.1.1 образец А:

А3 для одной фары не более 20 %;

для другой фары более 20 %,

но не более 30 %;

2.2.1.2 образец В:

В2 в случае А2

для одной фары более 0 %,

но не более 20 %;

для другой фары не более 20 %;



V3 в случае A2	
для одной фары	0 %;
для другой фары более	20 %;
но не более	30 %.

### 2.3 Отмена официального утверждения

Соответствие не считают доказанным и применяют положения раздела 11 в том случае, если после отбора образцов, указанного на рисунке 7.1 настоящего приложения, отклонения измеренных значений для фар составляют:

#### 2.3.1 образец A:

A4 для одной фары не более	20 %;
для другой фары более	30 %;
A5 для обеих фар более	20 %;

#### 2.3.2 образец B:

V4 в случае A2	
для одной фары более	0 %;
но не более	20 %;
для другой фары более	20 %;
V5 в случае A2	
для обеих фар более	20 %;
V6 в случае A2	
для одной фары	0 %;
для другой фары более	30 %.

## 3 Повторный отбор образцов

В случаях A3, B2 и B3 в течение двух месяцев после уведомления необходимо провести повторный отбор образцов: из партии продукции, изготовленной после приведения производства в соответствие с предъявляемыми требованиями, отбирают третью группу из двух образцов C и четвертую группу из двух образцов D.

### 3.1 Соответствие считается доказанным

3.1.1 После отбора образцов, указанного на рисунке 7.1 настоящего приложения, соответствие производства серийных фар считается доказанным, если отклонения измеренных значений для фар составляют:

#### 3.1.1.1 образец C:

C1 для одной фары	0 %;
для другой фары не более	20 %;
C2 для обеих фар более	0 %;
но не более	20 %;
перейти к образцу D	

#### 3.1.1.2 образец D:

D1 в случае C2	
для обеих фар	0 %.

### 3.2 Соответствие не считается доказанным

3.2.1 После отбора образцов, указанного на рисунке 7.1 настоящего приложения, соответствие производства серийных фар не считается доказанным и предприятию-изготовителю предлагается обеспечить соответствие производства предъявляемым требованиям (привести его в соответствие с этими требованиями), если отклонения измеренных значений для фар составляют:

#### 3.2.1.1 образец D:

D2 в случае C2	
для одной фары более	0 %;
но не более	20 %;
для другой фары не более	20 %.

### 3.3 Отмена официального утверждения

Соответствие не считается доказанным и применяют положения раздела 11 в том случае, если после отбора образцов, указанного на рисунке 7.1 настоящего приложения, отклонения измеренных значений для фар составляют:

#### 3.3.1 образец C:

C3 для одной фары не более	20 %;
для другой фары более	20 %;
C4 для обеих фар более	20 %;

#### 3.3.2 образец D:

D3 в случае C2	
для одной фары 0 % или более	0 %;
для другой фары более	20 %.

#### 4 Вертикальное отклонение светотеневой границы

Для проверки вертикального отклонения светотеневой границы под воздействием тепла применяется следующая проверка.

После отбора образцов, указанного на рисунке 7.1 настоящего приложения, одна из фар образца А испытывается в соответствии с пунктом 2.1 приложения 4, после трехразового последовательного прохождения цикла, описанного в 2.2.2 приложения 4.

Фара считается приемлемой, если  $\Delta\gamma$  не превышает 1,5 мрад.

Если эта величина превышает 1,5 мрад, но не превышает 2,0 мрад, то испытанию подвергают вторую фару из образца А, причем среднее значение абсолютных величин, измеренных на обоих образцах, не должно превышать 1,5 мрад.

Вместе с тем, если эта величина 1,5 мрад не выдерживается для образца А, то обе фары образца В подвергают одинаковой проверке и значение  $\Delta\gamma$  для каждой из них не должно превышать 1,5 мрад.

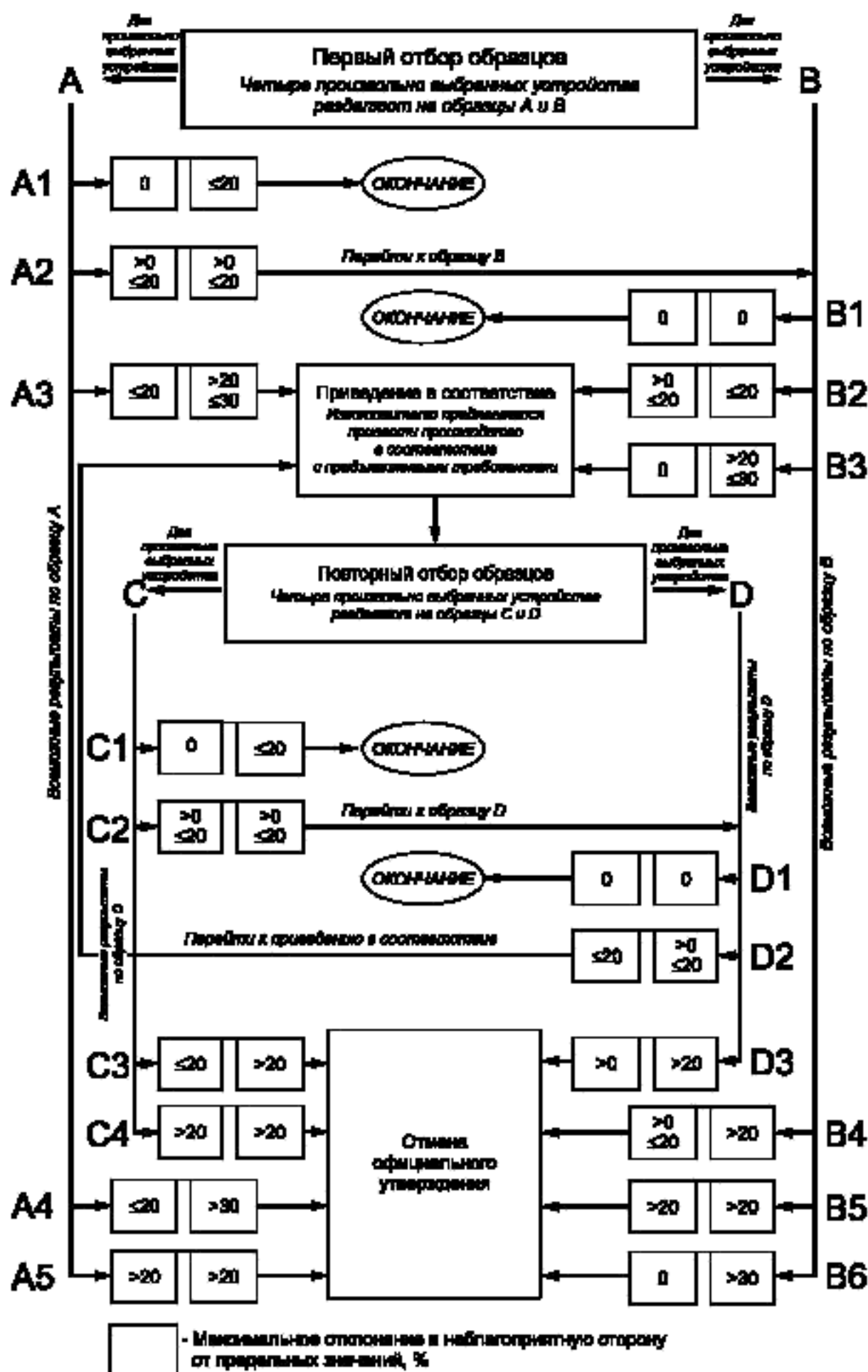


Рисунок 7.1

Ключевые слова: мотоциклы, фары, маркировка, спецификации, фотометрические характеристики, контроль

---

Редактор *Т.П. Шашина*  
Технический редактор *В.Н. Прусакова*  
Корректор *М.С. Кабашова*  
Компьютерная верстка *Л.А. Круговой*

Изд. лиц. № 02354 от 14.07.2000. Сдано в набор 10.11.2000. Подписано в печать 13.12.2000. Усл. печ. л. 3,26.  
Уч.-изд. л. 2,75. Тираж 000 экз. С 6438. Зак. Г140.

---

ИПК Издательство стандартов, 107076, Москва, Колодезный пер., 14.  
Набрано в Издательстве на ПЭВМ  
Филиал ИПК Издательство стандартов — тип. "Московский печатник", 103062, Москва, Лялин пер., 6.  
Плр № 080102

**ЕДИНООБРАЗНЫЕ ПРЕДПИСАНИЯ, КАСАЮЩИЕСЯ ОФИЦИАЛЬНОГО  
УТВЕРЖДЕНИЯ ФАР ДЛЯ МОТОЦИКЛОВ И ПРИРАВНИВАЕМЫХ К НИМ  
ТРАНСПОРТНЫХ СРЕДСТВ**

Uniform provisions concerning the approval of headlamps for motor cycles and  
vehicles treated as such

---

Дата введения 2000—07—01

Настоящий стандарт вводит в действие Правила ЕЭК ООН № 57 (далее — Правила).

## **1 Область применения**

Настоящие Правила применяются для официального утверждения фар с лампами накаливания и рассеивателями из стекла или пластических материалов<sup>1)</sup>, которые устанавливаются на мотоциклах и приравниваемых к ним транспортных средствах.

## **2 Определения**

Для целей настоящих Правил применяют следующие термины с соответствующими определениями:

2.1 **рассеиватель**: Наиболее удаленный элемент фары (устройства), который пропускает свет через освещающую поверхность.

2.2 **покрытие**: Любое вещество или вещества, нанесенные одним или более слоями на наружную поверхность рассеивателя.

2.3 **фары различных типов**: Фары, которые различаются между собой в таких существенных аспектах, как:

2.3.1 торговое наименование или товарный знак;

2.3.2 маркировка фары, предусмотренная ниже в 4.1.4;

2.3.3 характеристики оптической системы;

2.3.4 добавление или исключение элементов, способных изменить оптические результаты путем отражения, преломления, поглощения и/или деформации во время работы. Изменение цвета луча, испускаемого фарой, прочие характеристики которой остаются неизменными, не являются изменением типа фары. Поэтому таким фарам присваивается тот же номер официального утверждения;

2.3.5 материалы, из которых состоят рассеиватели и покрытия, если таковые имеются.

## **3 Заявка на официальное утверждение фары<sup>2)</sup>**

3.1 Заявка на официальное утверждение представляется владельцем фабричной или торговой марки или его надлежащим образом уполномоченным представителем.

3.2 К каждой заявке на официальное утверждение должны быть приложены:

3.2.1 достаточно подробные для определения типа фары чертежи в трех экземплярах, на которых изображен вид фары спереди и, в соответствующих случаях, детальный рисунок бороздок

---

<sup>1)</sup> Ничто в настоящих Правилах не препятствует какой-либо Стороне Соглашения, применяющей настоящие Правила, запрещать установку фары с рассеивателем из пластических материалов, официально утвержденной в соответствии с настоящими Правилами, в сочетании с механическим приспособлением для очистки фар (со стеклоочистителями).

<sup>2)</sup> Заявку на официальное утверждение лампы накаливания см. в Правилах ЕЭК ООН № 37.

рассеивателя, а также их поперечное сечение; на чертежах должно быть показано место, предназначенное для знака официального утверждения;

3.2.2 краткое техническое описание с указанием, в частности, категории или категорий предусмотренной лампы накаливания (см. пункт 6 приложения 3);

3.2.3 два образца типа фары с бесцветными рассеивателями<sup>1)</sup>;

3.2.4 для испытания пластического материала, из которого изготовлены рассеиватели:

3.2.4.1 тринадцать рассеивателей;

3.2.4.1.1 шесть из этих рассеивателей могут быть заменены шестью образцами материала размером не менее 60 × 80 мм, имеющими плоскую или выпуклую наружную поверхность и в основном плоский (радиус кривизны не менее 300 мм, участок в центральной части размером не менее 15 × 15 мм);

3.2.4.1.2 каждый такой рассеиватель или образец материала должен быть изготовлен таким методом, который используется в массовом производстве;

3.2.4.2 отражатель, к которому могут крепиться рассеиватели в соответствии с инструкциями предприятия-изготовителя;

3.3 материалы, из которых изготовлены рассеиватели и покрытия, если таковые имеются, должны представляться вместе с протоколом испытания на предмет проверки характеристик этих материалов и покрытий, если они уже были подвергнуты испытаниям;

3.4 компетентный орган проверяет, чтобы до предоставления официального утверждения типа были приняты соответствующие меры для обеспечения эффективного контроля за соответствием производства.

## 4 Маркировка

4.1 На фарах, представляемых на официальное утверждение, должны быть нанесены следующие четкие и нестираемые обозначения:

4.1.1 торговое наименование или товарный знак предприятия, подавшего заявку на официальное утверждение;

4.1.2 снаружи и/или на рассеивателе — видимое обозначение наружной маркировки фары, если она установлена на транспортном средстве.

На всех фарах, удовлетворяющих требованиям настоящих Правил, которые сконструированы таким образом, чтобы нить накала луча ближнего света не включалась с какой-либо другой нитью накала, с которой она может быть совмещена, проставляется на знаке официального утверждения после обозначения лампы ближнего света наклонная черта (/);

4.1.3 категория допущенной лампы накаливания  $S_1$  и/или  $S_2$  — сзади фары;

4.1.4 в таблице 1 приведены возможные варианты маркировки фар;

4.1.5 на фарах с рассеивателями из пластических материалов рядом с обозначением, указанным в 4.1.2 и 4.1.4, проставляются буквы «PL».

Таблица 1

Наружная маркировка	Внутренняя маркировка
MB	$S_1$
MB	$S_2$
MB	$S_1/S_2$

4.2 На рассеивателе и на корпусе<sup>2)</sup> должны быть предусмотрены места достаточного размера для знака официального утверждения и дополнительных обозначений, упомянутых в разделе 4; эти места должны быть указаны на чертежах (см. 3.2.1).

## 5 Официальное утверждение

5.1 Если все образцы типа фары, представленные в соответствии с разделом 3, удовлетворяют требованиям настоящих Правил, то данный тип фары считается официально утвержденным.

5.2 Каждому официально утвержденному типу фары присваивается номер официального утверждения. Первые две его цифры (в настоящее время 01, что соответствует поправкам серии 01, которые вступили в силу 28 февраля 1989 г.) представляют собой номер последней серии поправок,

<sup>1)</sup> Если предусматривается изготавливать фары с цветными рассеивателями, то, кроме того, необходимо представить два образца цветных рассеивателей, на которых проверяется только цвет.

<sup>2)</sup> Корпусом считается сам отражатель. Если рассеиватель невозможно отделить от корпуса фары, то достаточно предусмотреть такое место на рассеивателе.

содержащих основные технические изменения, включенные в Правила к моменту предоставления официального утверждения. Одна и та же Договаривающаяся сторона не может присвоить этот номер другому типу фары, за исключением случаев распространения официального утверждения фары, отличающейся только цветом излучаемого света.

5.3 Стороны Соглашения, применяющие настоящие Правила, уведомляются об официальном утверждении, о распространении официального утверждения или об отказе в официальном утверждении типа фары на основании настоящих Правил посредством карточки, соответствующей образцу, приведенному в приложении 1.

5.4 На каждой фаре, соответствующей типу, официально утвержденному на основании настоящих Правил, должен проставляться в местах, указанных в 4.2, помимо маркировки, указанной в 4.1:

5.4.1 международный знак официального утверждения<sup>1)</sup>, состоящий из:

5.4.1.1 круга, в котором проставлена буква «Е», за которой следует отличительный номер страны, предоставившей официальное утверждение<sup>2)</sup>;

5.4.1.2 номера официального утверждения.

5.4.2 В каждом случае соответствующий способ использования, применяемый в ходе испытания в соответствии с 1.1.1.1 приложения 4, и допустимая величина напряжения в соответствии с 1.1.1.2 приложения 4 должны быть указаны в карточке официального утверждения и в уведомлении, направленном странам, которые являются Договаривающимися сторонами Соглашения и применяют настоящие Правила.

В соответствующих случаях на устройствах проставляется следующая маркировка.

На фарах, отвечающих требованиям настоящих Правил, которые сконструированы таким образом, чтобы нить накала ближнего света не включалась одновременно с какой-либо другой нитью, с которой она может быть совмещена, на знаке официального утверждения после обозначения лампы ближнего света проставляется наклонная черта (/).

5.5 Маркировка, указанная в 5.4, должна быть четкой и нестираемой.

5.6 В приложении 2 приведена в качестве примера схема знака официального утверждения.

## 6 Общие спецификации

6.1 Каждый тип фары должен удовлетворять спецификациям, указанным в настоящем разделе, разделе 7, и, в соответствующих случаях, спецификациям, указанным в разделе 8.

6.2 Фары должны быть сконструированы и изготовлены таким образом, чтобы при нормальных условиях использования и несмотря на вибрацию, которой они могут подвергаться, обеспечивалось их надлежащее функционирование, и чтобы они сохраняли характеристики, предписанные в настоящих Правилах.

6.2.1 Фары должны оборудоваться устройством, позволяющим производить предписанную регулировку на транспортном средстве, с тем чтобы они отвечали применяемым к ним Правилам. Такое устройство может не предусматриваться для комплектов фар, отражатель и рассеиватель которых не могут быть разъединены, если использование таких комплектов ограничивается транспортными средствами, на которых регулировка фар обеспечивается другими способами.

<sup>1)</sup> Если рассеиватель или отражатель соответствует нескольким типам фар, то на нем могут проставляться знаки официального утверждения всех этих типов фар при условии, что можно безошибочно идентифицировать номер официального утверждения данного представляемого типа фары.

<sup>2)</sup> Странам — участникам Соглашения присвоены следующие коды: 1 — Германия, 2 — Франция, 3 — Италия, 4 — Нидерланды, 5 — Швеция, 6 — Бельгия, 7 — Венгрия, 8 — Чешская Республика, 9 — Испания, 10 — Югославия, 11 — Соединенное Королевство, 12 — Австрия, 13 — Люксембург, 14 — Швейцария, 15 — не присвоен, 16 — Норвегия, 17 — Финляндия, 18 — Дания, 19 — Румыния, 20 — Польша, 21 — Португалия, 22 — Российская Федерация, 23 — Греция, 24 — Ирландия, 25 — Хорватия, 26 — Словения, 27 — Словакия, 28 — Беларусь, 29 — Эстония, 30 — не присвоен, 31 — Босния и Герцеговина, 32 — Латвия, 33—36 — не присвоены, 37 — Турция, 38—39 — не присвоены и 40 — бывшая югославская Республика Македония, 41 — не присвоен, 42 — Европейское сообщество (официальные утверждения предоставляются его государствами-членами с использованием их соответствующего символа ЕЭК), 43 — Япония. Последующие порядковые номера присваиваются другим странам в хронологическом порядке ратификации ими соглашения о принятии единообразных технических предписаний для колесных транспортных средств, предметов оборудования и частей, которые могут быть установлены и (или) использованы на колесных транспортных средствах, и об условиях взаимного признания официальных утверждений, выдаваемых на основе этих предписаний, или в порядке их присоединения к этому Соглашению. Присвоенные им таким образом номера сообщаются Генеральным секретарем Организации Объединенных Наций Договаривающимся сторонам Соглашения.

Если фара дальнего света и фара ближнего света, каждая из которых снабжена отдельной лампой накаливания, группируются или совмещаются в единое устройство, то необходимо, чтобы регулировочное устройство позволяло производить предписанную регулировку каждой из оптических систем отдельно.

6.2.2 Однако это положение не применяется к фарам в сборе с неразъемными отражателями. Для этого типа фар применяют требования 7.3. Если для создания главного луча используют более одного источника света, то для определения максимального показателя освещенности ( $E_{\max}$ ) необходимо использовать совместное действие всех источников.

6.3 Детали, предназначенные для крепления лампы накаливания в отражателе, должны быть такими, чтобы даже в темноте лампу можно было установить только в надлежащем положении.

6.4 Дополнительные испытания проводят в соответствии с требованиями приложения 5 с целью убедиться в том, что при эксплуатации не наблюдается чрезмерного изменения фотометрических характеристик.

6.5 Если рассеиватель фары изготовлен из пластического материала, то испытания проводят в соответствии с требованиями приложения 6.

## 7 Особые спецификации

7.1 Необходимо предусмотреть четкое обозначение правильного положения рассеивателя в оптической системе и возможность фиксации рассеивателя в этом положении во избежание проворачивания в условиях эксплуатации.

7.2 Для измерения освещенности, которую дает фара, используют измерительный экран, описанный в приложении 3, и эталонную лампу накаливания (категория  $S_1$  и/или  $S_2$ , Правила ЕЭК ООН № 37) с гладкой и бесцветной колбой. Эталонная лампа накаливания должна быть отрегулирована на соответствующий контрольный световой поток в соответствии с величинами, предписанными для этих ламп.

7.3 Луч ближнего света должен давать на экране достаточно четкую светотеневую границу, чтобы с ее помощью можно было практически осуществить удовлетворительную регулировку. Светотеневая граница должна быть по возможности прямой и горизонтальной в диапазоне не менее  $5^\circ$  с каждой стороны линии  $V-V$  (см. приложение 3). При регулировке в соответствии с приложением 3 фара должна удовлетворять содержащимся в нем требованиям.

7.4 Распределение освещенности в поперечном направлении не должно ухудшать видимость.

7.5 Освещенность на экране (см. 7.2) измеряют с помощью фотозлемента с полезной площадью, вписывающейся в квадрат со стороной 65 мм.

## 8 Требования к цветным рассеивателям и фильтрам

8.1 Официальное утверждение может предоставляться для фар, излучающих с помощью бесцветной лампы накаливания либо белый, либо желтый селективный свет. Ниже приведены соответствующие колориметрические характеристики для желтых рассеивателей или фильтров, выраженные в координатах цветности Международной комиссии по освещению (МКО).

**Желтый селективный фильтр** (экран или рассеиватель)

предел в сторону красного	$y \geq 0,138 + 0,58 x$
* * * зеленого	$y \leq 1,29 x - 0,1$
* * * белого	$y \geq -x + 0,966$
* * * спектральной величины	$y \leq -x + 0,992,$

что можно также выразить следующим образом:

доминирующая длина волны	575—585 нм;
чистота цвета	0,90—0,98.

Коэффициент светопропускания должен быть  $\geq 0,78$ .

Коэффициент светопропускания определяется при помощи источника света с цветовой температурой излучения 2 856 К. (Соответствует источнику света А Международной комиссии по освещению МКО).

8.2 Фильтр должен быть составным элементом фары; он должен крепиться к ней таким образом, чтобы пользователь не мог снять его случайно или преднамеренно с применением обычных инструментов.



### 8.3 Замечания относительно цвета

Любое официальное утверждение на основании настоящих Правил предоставляется в соответствии с 8.1 типу фары, излучающей либо белый свет, либо свет желтого селективного цвета; статья 3 Соглашения, к которому прилагаются настоящие Правила, не препятствует Договаривающимся сторонам запрещать установку на регистрируемых ими транспортных средствах фар, излучающих свет белого или желтого селективного цвета.

## 9 Переходные положения

9.1 С момента вступления в силу поправок серии 01 к настоящим Правилам ни одна из Договаривающихся сторон, применяющих настоящие Правила, не может отказывать в предоставлении официальных утверждений на основании настоящих Правил с внесенными поправками серии 01.

9.2 По истечении 24 мес с момента вступления в силу поправок, упомянутых в 9.1, Договаривающиеся стороны, применяющие настоящие Правила, предоставляют официальное утверждение только в том случае, если тип фары удовлетворяет требованиям настоящих Правил с внесенными поправками серии 01.

9.3 Существующие официальные утверждения типа МВ, предоставленные на основании настоящих Правил до срока, упомянутого в 9.2, остаются в силе.

Однако Договаривающиеся стороны, применяющие настоящие Правила, могут запретить установку устройств, которые не удовлетворяют требованиям настоящих Правил с внесенными поправками серии 01:

9.3.1 на транспортные средства, которые были официально утверждены по типу конструкции или на индивидуальной основе по истечении более 24 мес с момента вступления в силу поправок, упомянутых в 9.1;

9.3.2 на транспортных средствах, впервые зарегистрированных по истечении более 5 лет с момента вступления в силу поправок, упомянутых в 9.1.

## 10 Соответствие производства

10.1 Фары, официально утвержденные на основании настоящих Правил, изготавливают таким образом, чтобы они соответствовали официально утвержденному типу и удовлетворяли требованиям, изложенным в разделе 7.

10.2 Для проверки соблюдения требований 10.1 осуществляют надлежащие мероприятия по контролю за производством.

10.3 Владелец официального утверждения должен, в частности:

10.3.1 обеспечивать наличие процедур эффективного контроля за качеством продукции;

10.3.2 иметь доступ к контрольному оборудованию, необходимому для проверки соответствия каждому официально утвержденному типу;

10.3.3 обеспечивать регистрацию данных о результатах испытаний и хранение связанных с этим документов в течение периода, определяемого по согласованию с административной службой;

10.3.4 анализировать результаты каждого типа испытаний для проверки и обеспечения стабильности характеристик продукции с учетом отклонений, допускаемых в условиях промышленного производства;

10.3.5 обеспечивать, чтобы по каждому типу продукции проводились по крайней мере те испытания, которые предусмотрены в приложении 5;

10.3.6 обеспечивать, чтобы в случае выявления несоответствия отобранных образцов в ходе предусмотренного типа испытания проводились повторный отбор образцов и повторные испытания. Принимаются все необходимые меры для восстановления соответствия данного производства.

10.4 Компетентный орган, предоставивший официальное утверждение типа, может в любое время проверить методы контроля за соответствием производства, применяемые в отношении каждой производственной единицы.

10.4.1 В ходе каждой проверки инспектору должны представлять протоколы испытаний и производственные журналы технического контроля.

10.4.2 Инспектор может произвольно отбирать образцы для их испытания в лаборатории предприятия-изготовителя. Минимальное количество образцов может быть определено в зависимости от результатов проверок, проведенных самим предприятием-изготовителем.

10.4.3 Если уровень качества представляется неудовлетворительным или если представляется необходимым проверить действительность испытаний, проведенных в порядке применения 10.4.2, инспектор отбирает образцы для их направления технической службе, которая проводила испытания для официального утверждения типа, с использованием критериев приложения 7.

10.4.4 Компетентный орган может проводить любое испытание, предписываемое настоящими Правилами. Эти испытания проводятся на произвольно отобранных образцах без ущерба для обязательств предприятия-изготовителя в отношении поставок и в соответствии с критериями приложения 7.

10.4.5 Компетентный орган стремится обеспечить проведение проверок с периодичностью один раз в два года. Однако этот вопрос решается по усмотрению компетентного органа и с учетом его уверенности в действенности мероприятий по обеспечению эффективного контроля за соответствием производства. В случае получения отрицательных результатов компетентный орган обеспечивает принятие всех необходимых мер для скорейшего восстановления соответствия производства.

10.5 Фары с явными неисправностями не учитываются.

## **11 Санкции, налагаемые за несоответствие производства**

11.1 Официальное утверждение типа фары, предоставленное на основании настоящих Правил, может быть отменено, если не соблюдаются изложенные выше требования или если фара, имеющая знак официального утверждения, не соответствует официально утвержденному типу.

11.2 Если какая-либо Сторона Соглашения, применяющая настоящие Правила, отменяет предоставленное ею ранее официальное утверждение, она немедленно сообщает об этом другим Договаривающимся сторонам, применяющим настоящие Правила, посредством карточки сообщения, соответствующей образцу, приведенному в приложении I.

## **12 Модификация типа фары и распространение официального утверждения**

12.1 Любая модификация типа фары доводится до сведения административного органа, который предоставил официальное утверждение данному типу фары. Этот орган может:

12.1.1 либо прийти к заключению, что внесенные изменения не будут иметь значительных отрицательных последствий и что в любом случае данная фара по-прежнему удовлетворяет предписаниям;

12.1.2 либо потребовать нового протокола технической службы, уполномоченной проводить испытания.

12.2 Подтверждение официального утверждения или отказ в официальном утверждении направляется вместе с перечнем изменений Сторонам Соглашения, применяющим настоящие Правила, в соответствии с требованиями 5.3.

12.3 Компетентный орган, распространивший официальное утверждение, присваивает такому распространению соответствующий порядковый номер и уведомляет об этом другие Стороны Соглашения 1958 г., применяющие настоящие Правила, посредством карточки сообщения, соответствующей образцу, приведенному в приложении I.

## **13 Окончательное прекращение производства**

Если владелец официального утверждения окончательно прекращает производство какого-либо типа фары, официально утвержденного на основании настоящих Правил, он должен информировать об этом компетентный орган, предоставивший официальное утверждение. По получении соответствующего сообщения этот компетентный орган уведомляет об этом другие стороны Соглашения 1958 г., применяющие настоящие Правила, посредством карточки сообщения, соответствующей образцу, приведенному в приложении I.

## **14 Наименования и адреса технических служб, уполномоченных проводить испытания для официального утверждения, и административных органов**

Стороны Соглашения 1958 г., применяющие настоящие правила, должны сообщить секретариату Организации Объединенных Наций наименования и адреса технических служб, уполномоченных проводить испытания для официального утверждения, а также административных органов, которые предоставляют официальное утверждение и которым следует направлять выдаваемые в других странах регистрационные карточки официального утверждения, распространения официального утверждения, отказа в официальном утверждении или отмены официального утверждения.

ПРИЛОЖЕНИЕ 1  
(обязательное)

СООБЩЕНИЕ

[максимальный формат: А4 (210 × 297 мм)]



направленное: \_\_\_\_\_  
наименование административного органа

касающиеся<sup>2)</sup>

**ОФИЦИАЛЬНОГО УТВЕРЖДЕНИЯ,  
РАСПРОСТРАНЕНИЯ ОФИЦИАЛЬНОГО УТВЕРЖДЕНИЯ,  
ОТКАЗА В ОФИЦИАЛЬНОМ УТВЕРЖДЕНИИ,  
ОТМЕНЫ ОФИЦИАЛЬНОГО УТВЕРЖДЕНИЯ,  
ОКОНЧАТЕЛЬНОГО ПРЕКРАЩЕНИЯ ПРОИЗВОДСТВА**

типа фары на основании Правил ЕЭК ООН № 57

Официальное утверждение № \_\_\_\_\_ Распространение № \_\_\_\_\_

1 Торговое наименование фары или товарный знак \_\_\_\_\_

2 Наименование, присвоенное типу фары предприятием-изготовителем \_\_\_\_\_

3 Наименование и адрес предприятия-изготовителя \_\_\_\_\_

4 Фамилия и адрес представителя предприятия-изготовителя (в соответствующих случаях) \_\_\_\_\_

5 Представлено на официальное утверждение \_\_\_\_\_

6 Техническая служба, уполномоченная проводить испытания для официального утверждения \_\_\_\_\_

7 Дата протокола испытания \_\_\_\_\_

8 Номер протокола испытания \_\_\_\_\_

9 Краткое описание:

категория, обозначенная соответствующей маркировкой \_\_\_\_\_

MB, MB/, MB PL, MB/PL<sup>2)</sup>

категория лампы накаливания  $S_1, S_2, S_1/S_2$ <sup>2)</sup>

цвет излучаемого света белый/желтый селективный<sup>2)</sup>

10 Расположение знака официального утверждения \_\_\_\_\_

11 Причина (причины) распространения официального утверждения (в соответствующем случае) \_\_\_\_\_

12 Официальное утверждение предоставлено/ в официальном утверждении отказано/ официальное утверждение распространено/ официальное утверждение отменено<sup>2)</sup> \_\_\_\_\_

13 Место \_\_\_\_\_

14 Дата \_\_\_\_\_

15 Подпись \_\_\_\_\_

16 К настоящему сообщению прилагается перечень документов, которые направлены административной службе, предоставившей официальное утверждение, и которые могут быть получены по соответствующему запросу.

<sup>1)</sup> Отличительный номер страны, которая предоставила/распространила/отменила официальное утверждение или отказала в официальном утверждении (см. положения Правил, касающиеся официального утверждения).

<sup>2)</sup> Ненужное зачеркнуть.