

ГОСТ Р 41.41—2001
(Правила ЕЭК ООН № 41)

ГОСУДАРСТВЕННЫЙ СТАНДАРТ РОССИЙСКОЙ ФЕДЕРАЦИИ

**ЕДИНООБРАЗНЫЕ ПРЕДПИСАНИЯ,
КАСАЮЩИЕСЯ ОФИЦИАЛЬНОГО
УТВЕРЖДЕНИЯ МОТОЦИКЛОВ В СВЯЗИ
С ПРОИЗВОДИМЫМ ИМИ ШУМОМ**

Издание официальное

БЗ 5—2001

ГОССТАНДАРТ РОССИИ
Москва

Предисловие

1 РАЗРАБОТАН Всероссийским научно-исследовательским институтом стандартизации и сертификации в машиностроении (ВНИИНМАШ) на основе Правил ЕЭК ООН № 41, принятых Рабочей группой по конструкции транспортных средств КВТ ЕЭК ООН

ВНЕСЕН Госстандартом России

2 ПРИНЯТ И ВВЕДЕН В ДЕЙСТВИЕ Постановлением Госстандарта России от 29 марта 2001 г. № 145-ст

3 Настоящий стандарт представляет собой идентичный текст Правил ЕЭК ООН № 41 с поправками серии 02 (01.04.94) «Единообразные предписания, касающиеся официального утверждения мотоциклов в связи с производимым ими шумом» и включает в себя Пересмотр I (документ E/ECE/324- E/ECE/TRANS/505/Rev.1/Add.40/Rev.1)

4 ВЗАМЕН ГОСТ Р 51227—98

© ИПК Издательство стандартов, 2001

Настоящий стандарт не может быть полностью или частично воспроизведен, тиражирован и распространен в качестве официального издания без разрешения Госстандарта России

ПРИЛОЖЕНИЕ 2
(обязательное)

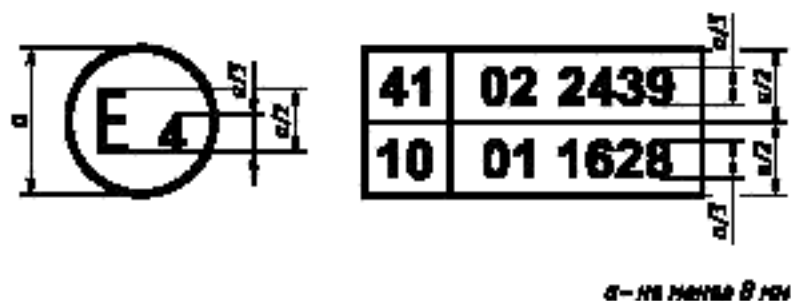
Схемы знаков официального утверждения

Образец А
(См. пункт 5.4 настоящих Правил)



Приведенный знак официального утверждения, проставленный на мотоцикле, указывает, что этот тип мотоцикла официально утвержден в Нидерландах (E4) в отношении шума на основании Правил ЕЭК ООН № 41 под номером 022439. Номер официального утверждения указывает, что утверждение было предоставлено в соответствии с предписаниями Правил ЕЭК ООН № 41, включающих поправки серии 02.

Образец В
(См. пункт 5.5 настоящих Правил)



Приведенный знак официального утверждения, проставленный на мотоцикле, указывает, что этот тип мотоцикла официально утвержден в Нидерландах (E4) на основании Правил ЕЭК ООН № 41 и № 10*. Первые две цифры номера официального утверждения указывают, что на дату предоставления соответствующих официальных утверждений Правила ЕЭК ООН № 41 не были изменены, а Правила ЕЭК ООН № 10 включали поправки серии 01.

* Этот номер приведен в качестве примера.

ПРИЛОЖЕНИЕ 3
(обязательное)

Методы и приборы, используемые для измерения шума, производимого мотоциклами

1 Измерительные приборы

1.1 При измерении используют высокоточные шумомеры, которые по крайней мере соответствуют спецификациям, приведенным в Публикации № 179 Международной электротехнической комиссии (МЭК) (издание 1965 г.) «Прецизионные шумомеры», в которой приведены характеристики приборов для измерения силы звука. Измерение проводят при помощи резонансного контура и постоянной времени, соответствующих кривой А и времени «малой инерционности».

1.2 Шумомер следует градуировать по стандартному источнику шума непосредственно до и после каждой серии испытаний. Если показания прибора, полученные при любой из этих градуировок, отличаются более чем на 1 дБ от соответствующих показаний, полученных при проведении последней градуировки в свободном поле (т.е. ежегодное градуирование), то испытание считают недействительным. Фактическое отклонение указывают в документе, касающемся официального утверждения (приложение 1, пункт 19).

1.3 Частоту вращения двигателя и скорость мотоцикла на испытательной площадке измеряют автономными измерительными приборами, погрешность которых не должна превышать 3 %.

2 Условия проведения измерений

2.1 Место

2.1.1 Измерение проводят на открытой площадке, уровень шума на которой, включая шум ветра, по крайней мере на 10 дБ (А) ниже уровня измеряемого шума. Упомянутая площадка может представлять собой открытое пространство радиусом 50 м, центральная часть которого радиусом не менее 10 м должна быть практически горизонтальной, иметь покрытие из бетона, асфальта или подобного материала и не должна быть покрыта рыхлым снегом, высокой травой, рыхлой землей, золой и т.д. Во время проведения испытания на испытательной площадке не должно быть никого, кроме наблюдателя и водителя, присутствие которых не должно оказывать влияния на показания приборов.

2.1.2 Покрытие испытательного трека, на котором измеряют шум мотоцикла в движении, должно быть таким, чтобы шины не издавали чрезмерного шума.

2.1.3 Измерение не следует проводить при плохих погодных условиях. Никакие пиковые отклонения, не связанные с характеристиками общего уровня звука мотоцикла, не учитывают при снятии показаний прибора. В случае использования ветрозащитного ограждения следует учитывать его влияние на чувствительность и характеристики направленности микрофона.

2.2 Мотоцикл

2.2.1 Измерение проводят на мотоцикле, на котором находится только водитель.

2.2.2 Шины мотоцикла должны быть соответствующего размера и накачаны до давления, которое предписано для мотоцикла в ненагруженном состоянии.

2.2.3 До начала измерений двигатель доводят до нормальных условий работы в отношении:

2.2.3.1 температуры;

2.2.3.2 регулировки;

2.2.3.3 расхода топлива;

2.2.3.4 свечей зажигания, карбюратора (карбюраторов) и других агрегатов (в случае необходимости).

2.2.4 Если мотоцикл оборудован устройствами, которые не нужны для его движения, но используются при его эксплуатации в нормальных дорожных условиях, эти устройства должны быть приведены в действие в соответствии со спецификациями предприятия-изготовителя. Если мотоцикл оборудован прицепной коляской, ее при проведении испытания отцепляют.

3 Методы испытания

3.1 Измерение шума, издаваемого движущимися мотоциклами

3.1.1 Общие условия проведения испытаний

3.1.1.1 С каждой стороны мотоцикла проводят по меньшей мере два измерения. Могут быть проведены предварительные регулировочные измерения, но они не должны приниматься во внимание.

3.1.1.2 Микрофон устанавливают на высоте $(1,2 \pm 0,1)$ м над грунтом и на расстоянии $(7,5 \pm 0,2)$ м от центральной оси движения мотоцикла, измеряемом по перпендикуляру PP' к этой оси (см. дополнение, рисунок 1).

3.1.1.3 На испытательной дорожке проводят две линии AA' и BB' , параллельные линии PP' и расположенные соответственно в 10 м впереди и позади этой линии. При проведении всех измерений мотоцикл движется по прямой линии на участке разгона таким образом, чтобы продольная средняя плоскость мотоцикла

проходила как можно ближе к линии CC' . Мотоцикл приближается к линии AA' на постоянной скорости, как указано ниже. В момент, когда передняя часть мотоцикла доходит до линии AA' , полностью и как можно быстрее открывают дроссельную заслонку, которую оставляют в этом положении до тех пор, пока задняя часть мотоцикла не пересечет линию BB' ; затем ее закрывают как можно быстрее.

3.1.1.4 Отмеченное при каждом измерении максимальное значение представляет собой результат данного измерения. Измерения считают действительными, если отклонение между двумя последовательными измерениями с одной и той же стороны мотоцикла не превышает 2 дБ (А).

3.1.2 Выбор скорости приближения мотоцикла

3.1.2.1 Буквенные обозначения

Буквенные обозначения, используемые в этом пункте, имеют следующие значения:

s — частота вращения двигателя, указываемая в соответствии с пунктом 9 приложения 1;

N_A — постоянная частота вращения двигателя при приближении к линии AA' ;

v_A — постоянная скорость мотоцикла при приближении к линии AA' .

3.1.2.2 Мотоцикл с коробкой передач с ручным управлением

3.1.2.2.1 Скорость приближения

Постоянная скорость мотоцикла на линии приближения AA' должна быть такой, чтобы:

$$N_A = 3/4 s \text{ и } v_A \leq 50 \text{ км/ч,}$$

или $v_A = 50 \text{ км/ч.}$

3.1.2.2.2 Выбор передаточного числа

3.1.2.2.2.1 Мотоциклы, независимо от рабочего объема цилиндров, оборудованные коробкой передач, имеющей не более четырех ступеней, испытывают на второй передаче (при условии соблюдения требований 3.1.2.2.2.4 настоящего приложения).

3.1.2.2.2.2 Мотоциклы, оборудованные двигателем с рабочим объемом цилиндров не более 175 см³ и коробкой передач, имеющей пять или более ступеней, подвергают только одному испытанию на третьей передаче.

3.1.2.2.2.3 Мотоциклы, оборудованные двигателем с рабочим объемом цилиндров более 175 см³ и коробкой передач, имеющей пять или более ступеней, подвергают одному испытанию на второй передаче и одному испытанию на третьей передаче; результатом испытаний считают среднее арифметическое двух испытаний (при условии соблюдения требований 3.1.2.2.2.4 настоящего приложения).

3.1.2.2.2.4 В случае если во время испытания на второй передаче установившаяся частота вращения двигателя при приближении к линии выхода из испытательного трека (N_g) превышает 110 % s (s — частота вращения двигателя, соответствующая максимальной мощности), проводят испытание на третьей передаче, и в данном случае в качестве результата испытания принимают уровень шума, измеренный только на этой передаче.

3.1.2.3 Мотоцикл с автоматической коробкой передач

3.1.2.3.1 Мотоцикл без ручного переключения передач

3.1.2.3.1.1 Скорость приближения

Мотоцикл должен приближаться к линии AA' с различными постоянными скоростями 30, 40, 50 км/ч или со скоростью, равной 3/4 максимальной скорости движения по дороге, если этот показатель является более низким. Следует выбрать условия, при которых отмечается максимальный шум.

3.1.2.3.2 Мотоцикл, оборудованный ручным переключателем передач, имеющим X положений для передних передач

3.1.2.3.2.1 Скорость приближения

Мотоцикл должен приближаться к линии AA' с постоянной скоростью, которая определяется одним из следующих соотношений:

$$N_A = 3/4 s \text{ и } v_A \leq 50 \text{ км/ч}$$

$$\text{или } v_A = 50 \text{ км/ч и } N_A < 3/4 s.$$

Однако если во время испытания включают первую пониженную передачу, то этого можно избежать, если увеличить скорость мотоцикла ($v_A = 50 \text{ км/ч}$) максимум до 60 км/ч.

3.1.2.3.2.2 Положение ручного переключателя скоростей

Если на мотоцикле установлен ручной переключатель скоростей с числом передних положений, равным X , испытание проводят с переключателем, поставленным в наивысшее положение; включение пониженной передачи (например, понижение передаточного отношения) не допускается. Если пониженная передача автоматически включается после линии AA' , испытание следует повторить, используя, если необходимо, наивысшие положения 1 и 2 до тех пор, пока переключатель не будет находиться в самом высоком положении, позволяющем провести испытание без автоматического включения пониженной передачи (без понижения передаточного отношения).

3.2 Измерение шума, производимого остановленными мотоциклами

3.2.1 Проведение испытаний — местные условия (см. дополнение, рисунок 2).

3.2.1.1 Измерения следует проводить на остановленном мотоцикле в месте, которое не оказывает значительного влияния на звуковое поле.

3.2.1.2 Любое открытое пространство считают пригодным для проведения испытаний, если оно представляет собой ровную площадку, покрытую бетоном, асфальтом или другим твердым материалом, имеющим высокую отражательную способность, за исключением грунтовых или других земляных поверхностей, на котором можно начертить прямоугольник, стороны которого расположены на расстоянии не менее 3 м от габаритов мотоцикла и внутри которого нет заметных препятствий; при измерении выхлопных шумов двигателя необходимо принимать особые меры к тому, чтобы мотоцикл находился на расстоянии не менее 1 м от края мостовой.

3.2.1.3 Во время проведения испытания на испытательной площадке не должно быть никого, кроме наблюдателя и водителя, присутствие которых не должно оказывать влияния на показания приборов.

3.2.2 Акустические помехи и влияние ветра

Уровни шума окружающей среды в каждой точке измерения должны быть по меньшей мере на 10 дБ (А) ниже уровней, полученных во время проведения испытаний в тех же точках.

3.2.3 Метод измерения

3.2.3.1 Число измерений

В каждой точке проводят не менее трех измерений. Измерения считают правильными только в том случае, если разность между показаниями, полученными в результате трех измерений, следующих немедленно одно за другим, не превышает 2 дБ (А). Результатом измерений считают наибольшее значение, полученное в итоге этих измерений.

3.2.3.2 Расположение и подготовка мотоцикла

Мотоцикл размещают в центре испытательной площадки, причем рычаг переключения коробки передач находится в нейтральном положении и сцепление включено. Если конструкция мотоцикла не позволяет соблюдать эти предписания, мотоцикл следует испытывать согласно указаниям предприятия-изготовителя в отношении испытаний остановленного двигателя. Перед каждой серией измерений двигатель должен работать в нормальном эксплуатационном режиме, соответствующем спецификациям предприятия-изготовителя.

3.2.3.3 Измерение шума вблизи выпускной трубы (см. дополнение, рисунок 2)

3.2.3.3.1 Расположение микрофона

3.2.3.3.1.1 Высота расположения микрофона над уровнем грунта должна соответствовать высоте расположения выпускной трубы; однако минимальное расстояние должно быть 0,2 м.

3.2.3.3.1.2 Микрофон должен быть направлен к отверстию выхода газов и размещен на расстоянии 0,5 м от него.

3.2.3.3.1.3 Ось максимальной чувствительности микрофона должна быть параллельна грунту и составлять угол $45^\circ \pm 10^\circ$ с вертикальной плоскостью, которая проходит через поток газов. Следует придерживаться инструкций предприятия-изготовителя шумомера в отношении данной оси. По отношению к этой плоскости микрофон следует располагать таким образом, чтобы получить наибольшее расстояние от горизонтальной средней плоскости мотоцикла; в случае возникновения сомнений следует выбирать положение, при котором микрофон находится на максимальном расстоянии от контура мотоцикла.

3.2.3.3.1.4 В случае, если система выпуска оборудована тремя или более выпускными трубами, расстояние между которыми составляет не более 0,3 м, проводят только одно измерение; размещение микрофона определяется выпускной трубой, расположенной ближе к внешней стороне мотоцикла, или, если таковой нет, наиболее высоко расположенной над грунтом.

3.2.3.3.1.5 Для мотоциклов с выпускной системой, оборудованной выпускными трубами, расстояние между которыми составляет более 0,3 м, проводят одно измерение для каждой выпускной трубы, как если бы она была единственной, и принимают наибольшее значение.

3.2.3.3.2 Рабочий режим двигателя

3.2.3.3.2.1 Частота вращения двигателя должна быть постоянной и соответствовать одному из следующих значений:

3/4 n , если n не превышает 5000 мин^{-1} ;

1/2 n , если n превышает 5000 мин^{-1} .

3.2.3.3.2.2 При достижении постоянной частоты вращения дроссельная заслонка быстро возвращается в положение, соответствующее холостому ходу. Измерение уровня шума проводят в течение периода работы двигателя, состоящего из кратковременной работы при постоянной частоте вращения и всего периода замедления; результатом измерения считают значение, соответствующее максимальному показанию шумомера.

4 Толкование результатов

4.1 Установленной величиной будет считаться значение, соответствующее наиболее высокому уровню шума. Если это значение превышает на 1 дБ (А) максимальный уровень, разрешенный для той категории, к которой относится проходящий испытание мотоцикл, проводят вторую серию измерений. Три из четырех полученных таким образом результатов должны находиться в предписанных пределах.

4.2 С учетом неточности показаний измерительных приборов значения, получаемые на приборе в ходе измерения, должны быть уменьшены на 1 дБ (А).

4.3 При проведении испытания на неподвижном мотоцикле с целью проверки мотоциклов в эксплуатации полученные в ходе испытания значения уменьшают на 5 дБ (А) для учета любых искажений, вызываемых состоянием испытательной площадки, условиями или оборудованием.

Дополнение

Положение мотоциклов для измерений

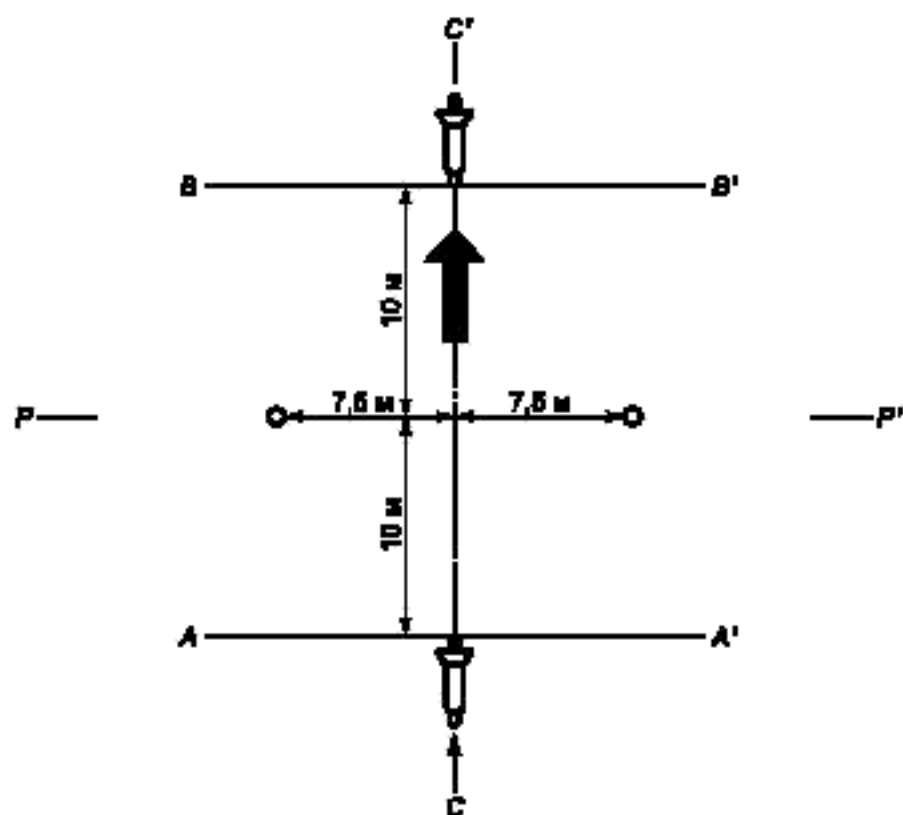


Рисунок 1 — В условиях движения

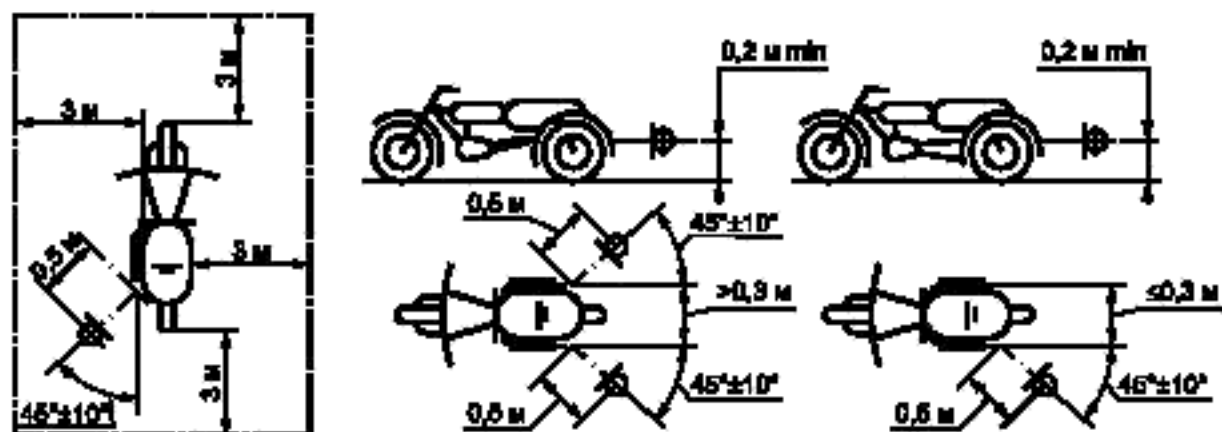


Рисунок 2 — В неподвижном состоянии. Высота расположения оси выпускной трубы

ПРИЛОЖЕНИЕ 4
(обязательное)

Максимальные пределы уровня шума (новые мотоциклы)

Категория мотоцикла	Рабочий объем цилиндров (РО), см ³	Уровень шума, дБ (А)
Первая	До 80	75
Вторая	80 < РО ≤ 175	77
Третья	Св. 175	80

ПРИЛОЖЕНИЕ 5
(обязательное)

Выпускная система (глушитель)

Волокнистые звукопоглощающие материалы не должны содержать асбеста, и их применение в конструкции глушителей допускается лишь в случае, если в течение всего времени использования глушителя при помощи соответствующих устройств обеспечивается сохранение волокнистых материалов в надлежащем месте и если они удовлетворяют предписаниям любого из пунктов 1.1 — 1.3.

1.1 После удаления волокнистых материалов уровень шума должен соответствовать предписаниям приложения 3 и пределам уровня шума, указанным в приложении 4.

1.2 Волокнистые материалы не следует размещать в частях глушителя, через которые проходят отработавшие газы, и они должны отвечать следующим требованиям.

1.2.1 После нагревания в течение 4 ч в печи при температуре $(650 \pm 5) ^\circ\text{C}$ волокнистые материалы должны полностью сохранить первоначальную длину, диаметр и объемную плотность волокна.

1.2.2 После нагревания в течение 1 ч в печи при температуре $(650 \pm 5) ^\circ\text{C}$ не менее 98 % волокнистых материалов должно оставаться в фильтровальной сетке с отверстиями размером 250 мкм в соответствии с ИСО 3310/1 (1990) при проведении испытания согласно ИСО 2599 (1983).

1.2.3 Волокнистые материалы не должны терять более 10,5 % своей массы после выдерживания в течение 24 ч при температуре $(90 \pm 5) ^\circ\text{C}$ в синтетическом конденсате следующего состава:

1 н. бромистоводородная кислота (HBr) — 10 мл;

1 н. серная кислота (H₂SO₄) — 10 мл;

дистиллированная вода — в количестве, необходимом для заполнения емкости с вышеуказанными веществами до 1000 мл.

П р и м е ч а н и е — Перед взвешиванием эти материалы должны быть промыты в дистиллированной воде и просушены в течение 1 ч при температуре 105 °С.

1.3 Перед испытанием в соответствии с приложением 3 система должна быть приведена в нормальное рабочее состояние (для движения по дорогам) при помощи одного из следующих методов кондиционирования.

1.3.1 Кондиционирование при помощи непрерывной эксплуатации в условиях движения по дорогам

1.3.1.1 В зависимости от классов мотоциклов минимальные расстояния, которые должны быть пройдены в процессе кондиционирования, составляют:

Категория мотоцикла	Рабочий объем цилиндров (РО), см ³	Расстояние, км
Первая	До 80	4 000
Вторая	Св. 80 до 175	6 000
Третья	с 175	8 000

1.3.1.2 (50 ± 10) % цикла кондиционирования составляет вождение в городских условиях, а остальная часть цикла — это пробеги на большие расстояния с высокой скоростью; непрерывный дорожный цикл может быть заменен соответствующей программой испытаний на треке.

1.3.1.3 Оба скоростных режима должны использоваться попеременно не менее шести раз.

1.3.1.4 Полная программа испытаний должна включать не менее 10 перерывов общей продолжительностью не менее 3 ч для воспроизведения воздействия охлаждения и конденсации.

1.3.2 Кондиционирование при помощи пульсации

1.3.2.1 Выпускная система или ее элементы должны монтироваться на мотоцикле или его двигателе. В первом случае мотоцикл должен устанавливаться на испытательном стенде.

Испытательное оборудование, подробная схема которого приведена на рисунке 1, монтируют на выходе выпускной системы. Допускается использование любого другого оборудования, обеспечивающего получение эквивалентных результатов.

1.3.2.2 Испытательное оборудование должно быть отрегулировано таким образом, чтобы поток отработавших газов попеременно прерывался и восстанавливался 2500 раз при помощи быстродействующего клапана.

1.3.2.3 Клапан должен открываться, когда противодействие отработавших газов, измеряемое на расстоянии не менее 100 мм от впускного фланца по направлению струи, достигает 0,35—0,40 бар. Если характеристики двигателя не позволяют достичь такого показателя, то клапан должен открываться, когда противодействие газов достигает показателя, эквивалентного 90 % максимального уровня, который может быть зафиксирован до остановки двигателя. Клапан должен закрываться, когда это давление не отличается более чем на 10 % от своего стабилизированного значения при открытом клапане.

1.3.2.4 Реле времени должно быть установлено на продолжительность выхлопа газов, рассчитанную на основе 1.3.2.3.

1.3.2.5 Частота вращения двигателя должна составлять 75 % от частоты вращения (n), когда двигатель развивает максимальную мощность.

1.3.2.6 Мощность, указанная на динамометре, должна составлять 50 % от мощности, замеряемой при полностью открытом дросселе при 75 % n .

1.3.2.7 Во время испытания любые сливные отверстия должны быть закрыты.

1.3.2.8 Полностью испытание должно быть проведено за 48 ч. При необходимости через каждый час можно проводить охлаждение.

1.3.3 Кондиционирование на испытательном стенде

1.3.3.1 Выпускная система должна монтироваться на двигателе, тип которого соответствует типу двигателя, устанавливаемого на мотоцикле, для которого разработана эта система, и закрепляться на испытательном стенде.

1.3.3.2 Кондиционирование заключается в проведении конкретного числа циклов испытаний на стенде для мотоциклов каждого класса, для которых была разработана данная выпускная система. Число циклов для каждого класса мотоциклов составляет:

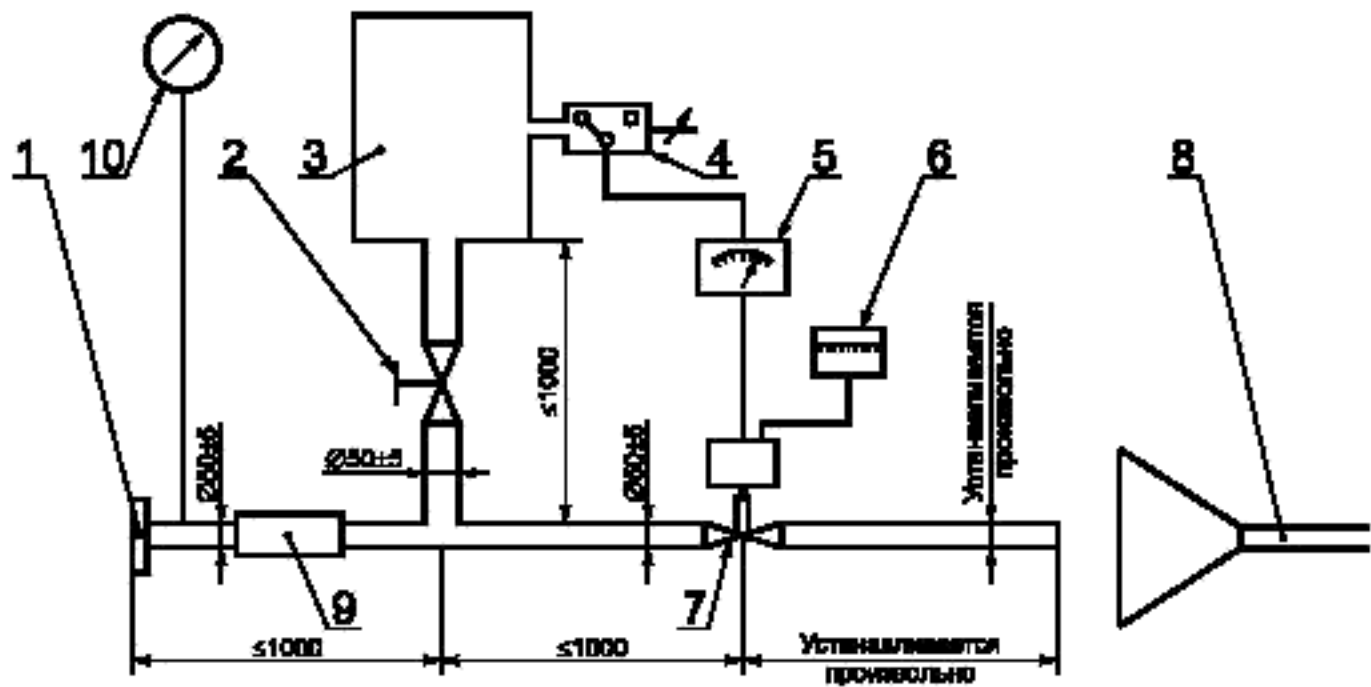
Категория мотоцикла	Рабочий объем цилиндров (РО), см ³	Число циклов
Первая	До 80	6
Вторая	Св. 80 до 175	9
Третья	+ 175	12

1.3.3.3 После каждого цикла испытаний на стенде должен делаться перерыв продолжительностью не менее 6 ч для воспроизведения воздействия охлаждения и конденсации.

1.3.3.4 Каждый цикл испытаний на стенде состоит из шести стадий. Режим работы двигателя и продолжительность каждой стадии являются следующими:

Стадия	Режим	Продолжительность стадий, мин, для двигателей рабочим объемом	
		до 175 см ³	св. 175 см ³
1	Холостой ход	6	6
2	25 % нагрузки при 75 % n	40	50
3	50 % нагрузки при 75 % n	40	50
4	100 % нагрузки при 75 % n	30	10
5	50 % нагрузки при 100 % n	12	12
6	25 % нагрузки при 100 % n	22	22
	Общая продолжительность	2,5 ч	2,5 ч

1.3.3.5 По просьбе предприятия-изготовителя двигатель и глушитель в ходе кондиционирования могут охлаждаться с тем, чтобы температура, фиксируемая на расстоянии не более 100 мм от отверстия для выпуска отработавшего газа, не превышала температуру, регистрируемую при движении мотоцикла со скоростью 110 км/ч или 75 % n на высшей передаче. Частоту вращения двигателя и/или скорость мотоцикла определяют с точностью до ± 3 %.



1 – впускной фланец или патрубок для подсоединения к задней части испытуемой выхлопной системы; 2 – регулирующий клапан с ручным управлением; 3 – компенсационная емкость с максимальным объемом 40 л; 4 – реле давления с рабочим интервалом 0,05–2,5 бар; 5 – переключатель с задержкой по времени; 6 – счетчик импульсов; 7 – клапан быстрого действия, например выпускной пневматический клапан диаметром 60 мм, приводимый в действие пневматическим цилиндром с выходным усилием 120 Н при давлении 4 бар. Время срабатывания как при открытии, так и при закрытии не должно превышать 0,5 с; 8 – отвод для выхлопных газов; 9 – гибкая трубка; 10 – манометр

Рисунок 1 — Испытательное устройство для кондиционирования с помощью пульсации

Ключевые слова: мотоциклы двухколесные, скорость свыше 50 км/ч, шум, методы измерения, приборы

Редактор *В.П. Огурцов*
Технический редактор *В.И. Прусакова*
Корректор *В.И. Варенцова*
Компьютерная верстка *Л.А. Круговой*

Изд. лиц. № 02354 от 14.07.2000. Сдано в набор 18.09.2001. Подписано в печать 25.10.2001. Усл. печ. л. 2,32.
Уч.-изд. л. 1,80. Тираж 234 экз. С 2409. Зак. 1009.

ИПК Издательство стандартов, 107076, Москва, Колодезный пер., 14.
<http://www.standards.ru> e-mail: info@standards.ru

Набрано в Издательстве на ПЭВМ

Филиал ИПК Издательство стандартов — тип. "Московский печатник", 103062, Москва, Лялин пер., 6.
Плр № 080102

Изменение № 1 ГОСТ Р 41.41—2001 Единые предписания, касающиеся официального утверждения мотоциклов в связи с производимым ими шумом

Принято и введено в действие Постановлением Госстандарта России от 07.06.2002 № 235-ст

Дата введения 2002—10—01

Предисловие. Пункт 3 дополнить словами:

«Поправки серии 03 (документ E/ECE/324-E/ECE/TRANS/505/Rev.1/Add.40/Rev.1/Amend.1, дата вступления в силу 05.02.2000)».

Содержание. Наименование приложения 4 изложить в новой редакции:

«Приложение 4 Технические требования к испытательной площадке»; дополнить наименованием приложения — 6:

«Приложение 6 Максимальные пределы уровня шума (новые мотоциклы)».

Пункт 2.2.1 дополнить абзацем:

«Для роторно-поршневых двигателей за рабочий объем принимают двойной объем камеры сгорания».

Пункты 2.2.2, 2.2.3, 2.3 изложить в новой редакции; дополнить пунктами — 2.3.1, 2.3.2:

(Продолжение см. с. 68)

Содержание

1 Область применения	1
2 Определения	1
3 Заявка на официальное утверждение	1
4 Маркировка	2
5 Официальное утверждение	2
6 Спецификации	3
7 Модификация типа мотоцикла или типа глушителя	4
8 Соответствие производства	4
9 Санкции, налагаемые за несоответствие производства	4
10 Окончательное прекращение производства	4
11 Наименования и адреса технических служб, уполномоченных проводить испытания для официального утверждения, и административных органов	4
12 Переходные положения	5
Приложение 1 Сообщение, касающееся официального утверждения, распространения официального утверждения, отказа в официальном утверждении, отмены официального утверждения или окончательного прекращения производства типа мотоцикла в связи с производимым им шумом на основании Правил ЕЭК ООН № 41	6
Приложение 2 Схемы знаков официального утверждения	8
Приложение 3 Методы и приборы, используемые для измерения шума, производимого мотоциклами	9
Приложение 4 Максимальные пределы уровня шума (новые мотоциклы)	13
Приложение 5 Выпускная система (глушитель)	13

«2.2.2 системы трансмиссии, в частности числа передач и передаточных чисел;

2.2.3 количества, типа и расположения систем выпуска.

2.3 **система выпуска или глушитель:** Комплект элементов, необходимых для снижения шума, производимого двигателем мотоцикла и его отработавшими газами.

2.3.1 **первоначальная система выпуска или глушитель:** Система выпуска или снижения шума, которой транспортное средство было оснащено в момент официального утверждения или распространения официального утверждения. Она может быть первоначальной или сменной.

2.3.2 **непервоначальная система выпуска или глушитель:** Система выпуска или снижения шума, которая отличается от типа системы, которой транспортное средство было оснащено в момент официального утверждения или распространения официального утверждения. Она может быть использована только в качестве сменной системы выпуска или сменного глушителя».

Пункты 2.4, 2.5 изложить в новой редакции:

«2.4 **системы выпуска или глушители различного типа:** Системы выпуска или снижения шума, имеющие следующие существенные различия:»;

«2.5 **элемент системы выпуска:** Одна из индивидуальных составных частей, из которых состоит система выпуска (элементами системы выпуска являются: выпускной коллектор, выпускной трубопровод и патрубки, выпускная труба, собственно система снижения шума). Если двигатель снабжен системой впуска (воздушным фильтром и/или глушителем шума впуска), необходимой для соблюдения требуемых пределов звукового уров-

ня, то фильтр и/или глушитель шума является таким же важным элементом, что и система выпуска».

Пункт 3.2.2. Заменить слово: «глушитель» на «система снижения шума или глушитель».

Пункты 3.2.3, 3.3. Заменить слово: «глушителя» на «системы снижения шума или глушителя».

Раздел 4 дополнить пунктами — 4.1.4, 4.1.5:

«4.1.4 На всех первоначальных системах снижения шума должна быть проставлена буква E, за которой следует идентификационный номер страны, предоставившей официальное утверждение для данного элемента. Эта маркировка должна быть удобочитаемой и нестираемой, а также видимой в том положении, в котором установлен элемент.

4.1.5 На упаковке первоначальных сменных систем снижения шума или глушителей должна быть проставлена надпись «Original part» («Оригинальная часть»), маркировка, включающая марку, тип и букву E, а также должна быть указана страна происхождения».

Пункт 5.4.1. Сноска¹⁾. Заменить слова: «43 — Япония» на «43 — Япония, 44 — не присвоен, 45 — Австралия и 46 — Украина».

Пункты 6.1.1, 6.1.2 исключить.

Пункт 6.1.3. Заменить номер пункта: 6.1.3 на 6.1.1; перечисление d) исключить.

Пункт 6.2.1.3. Заменить слова: «приложении 4» на «приложении 6».

Пункт 6.3.2. Заменить слова: «схему выпускной системы» на «схему и чертеж поперечного сечения системы выпуска или глушителя с указанием размеров».

Раздел 7. Наименование изложить в новой редакции:

«7 Модификация типа мотоцикла или типа системы (систем) снижения шума и распространение официального утверждения»;

дополнить пунктом — 7.3:

«7.3 Компетентный орган, распространивший официальное утверждение, присваивает такому распространению соответствующий серийный номер и уведомляет об этом другие стороны Соглашения, применяющие настоящие Правила, посредством карточки сообщения в соответствии с приложением 1 к настоящим Правилам».

Раздел 8 дополнить абзацем (после наименования):

«Проверка соответствия производства должна соответствовать процедурам, изложенным в дополнении 2 к Соглашению (E/ECE/324-E/ECE/TRANS/505/Rev.2) с учетом следующих требований:».

Пункт 8.2. Заменить слова: «приложении 4» на «приложении 6».

Раздел 12 изложить в новой редакции:

«12 Переходные положения

12.1 Начиная с даты официального вступления в силу поправок серии 03 не допускается отказывать в предоставлении официального утверждения на основании настоящих Правил с внесенными в них поправками серии 03.

12.2 Начиная с даты вступления в силу поправок серии 03 официальные утверждения предоставляют только в том случае, если тип мотоцикла, подлежащий официальному утверждению, соответствует требованиям настоящих Правил с внесенными в них поправками серии 03.

12.3 Не допускается отказывать в распространении официального утверждения, предоставленного на основании поправок предыдущих серий к настоящим Правилам.

12.4 Продолжают предоставляться официальные утверждения в отношении тех типов мотоциклов, которые соответствуют требованиям настоящих Правил с внесенными в них поправками предыдущих серий, до вступления в силу поправок серии 03.

12.5 Официальные утверждения, предоставленные в соответствии с настоящими Правилами до вступления в силу поправок серии 03, и все распространения таких официальных утверждений, включая распространения официальных утверждений, предоставленных впоследствии на основании поправок предыдущих серий к настоящим Правилам, остаются в силе на неопределенный срок. Если тип мотоцикла, официально утвержденный на основании поправок предыдущих серий, соответствует требованиям настоящих Правил с внесенными в них поправками серии 03, об этом уведомляют посредством карточки, соответствующей образцу, приведенному в приложении 1.

12.6 Не допускается отказывать в признании официального утверждения типа мотоцикла, официально утвержденного на основании поправок серии 03 к настоящим Правилам или отвечающего их требованиям.

12.7 Начиная с 17 июня 2003 г. допускается отказывать в первоначальной регистрации (первоначальной сдаче в эксплуатацию) мотоцикла, который не соответствует требованиям поправок серии 03 к настоящим Правилам».

Приложение 2. Заменить номер официального утверждения: 02 2439 на 03 2439 (3 раза);

заменить слова: «серии 02» на «серии 03».

Приложения 3, 4 изложить в новой редакции:

**«ПРИЛОЖЕНИЕ 3
(обязательное)**

**Методы и приборы, используемые для измерения шума,
производимого мотоциклами**

1 Шум, производимый мотоциклом во время движения (условия измерения и методы испытания в ходе официального утверждения элемента)

1.1 Пределы: см. приложение 6.

1.2 Измерительные приборы

1.2.1 Акустические измерения

В качестве приборов для измерения уровня шума следует использовать высокоточные шумомеры того типа, описание которого приведено во втором издании Публикации № 179 Международной электротехнической комиссии (МЭК) «Прецизионные шумомеры».

Измерения следует проводить с использованием постоянной времени усреднения «fast» («быстро») при включенной частотной коррекции, соответствующей шкале «А», описание которых также приведено в Публикации № 179.

В начале и в конце каждой серии измерений шумомер следует калибровать по инструкции предприятия-изготовителя с использованием соответствующего источника звука (например, пистонфона).

1.2.2 Измерения скорости

Частоту вращения двигателя и скорость мотоцикла на испытательной площадке следует определять с точностью до $\pm 3\%$.

1.3 Условия проведения измерений

1.3.1 Состояние мотоцикла

Во время измерений мотоцикл должен находиться в рабочем состоянии (включая охлаждающую жидкость, масло, топливо, инструменты, запасное колесо и водителя).

Перед началом измерений двигатель следует прогреть до нормальной рабочей температуры. Если мотоцикл оборудован вентиляторами с механизмом автоматического привода, то во время измерений эта система не должна создавать помехи. Для мотоциклов, имеющих более одного ведущего колеса, можно использовать только одно ведущее колесо, предусмотренное для обычного движения по дороге. Если мотоцикл оборудован коляской, то на время испытаний коляска должна быть отсоединена.

1.3.2 Испытательная площадка

Испытательная площадка должна состоять из центральной части для разгона, зона испытания вокруг которой должна быть практически гори-

(Продолжение см. с. 72)

зонтальной. Участок для разгона должен быть горизонтальным; его покрытие должно быть сухим и спроектировано таким образом, чтобы шины не производили чрезмерного шума.

Условия свободного звукового поля на испытательной площадке должны сохраняться такими, чтобы помехи между источником звука, помещенным в центре участка для разгона, и микрофоном не превышали ± 1 дБ(А). Это условие считается выполненным, если на расстоянии 50 м от центра участка разгона нет крупных звукоотражающих объектов, как ограждения, камни, мосты или здания. Поверхность испытательной площадки должна соответствовать требованиям приложения 4.

Вблизи микрофона, а также между микрофоном и источником шума не должно быть преград, которые могут оказать влияние на звуковое поле. Наблюдатель, проводящий измерения, должен находиться в таком месте, в котором его присутствие не окажет влияния на показания измерительных приборов.

1.3.3 Прочие положения

Измерения не следует проводить при плохих климатических условиях. Следует принять меры предосторожности для обеспечения условий, при которых порывы ветра не влияли бы на показания приборов.

При измерениях уровень шума от посторонних источников шума, помимо испытуемого мотоцикла, и уровень шума от воздействия ветра должны быть не менее чем на 10 дБ(А) ниже уровня шума, производимого мотоциклом.



Рисунок 3.1 — Диаграмма

(Продолжение см. с. 73)

Микрофон может быть оснащен ветрозащитным экраном при условии, что учитывается его влияние на чувствительность и характеристики направленности микрофона.

Если разница между уровнями фонового и измеренного шума находится в пределах от 10 до 16 дБ(А), то из значения, зарегистрированного шумомером, вычитают соответствующее значение, определяемое по диаграмме, приведенной на рисунке 3.1.

1.4 Метод измерений

1.4.1 Характер и число измерений

Максимальный уровень шума, выраженный в дБ(А), измеряют во время движения мотоцикла между линиями AA' и BB' (рисунок 3.2). Результат измерений недействителен, если регистрируется аномальное расхождение между максимальным значением и общим уровнем шума.

С каждой стороны транспортного средства проводят не менее двух измерений. Предварительные регулировочные измерения во внимание не принимают.



Рисунок 3.2 — Испытание мотоцикла в движении

(Продолжение см. с. 74)

1.4.2 Расположение микрофона

Микрофон устанавливают на расстоянии $(7,5 \pm 0,2)$ м от исходной линии СС' на треке и на высоте $(1,2 \pm 0,1)$ м от уровня дороги.

1.4.3 Режим работы

Мотоцикл приближается к линии АА' на первоначальной постоянной скорости, как указано в 1.4.3.1 и 1.4.3.2. В момент пересечения линии АА' передней частью мотоцикла, дроссельную заслонку открывают полностью и как можно быстрее и удерживают в открытом положении до тех пор, пока задняя часть мотоцикла не пересечет линию ВВ', после чего дроссельную заслонку как можно быстрее возвращают в положение холодного хода.

При всех измерениях мотоцикл должен двигаться по прямой линии на участке разгона таким образом, чтобы средняя продольная плоскость мотоцикла находилась как можно ближе к линии СС'.

1.4.3.1 Скорость приближения

Мотоцикл должен приближаться к линии АА' с постоянной скоростью 50 км/ч либо со скоростью, соответствующей частоте вращения двигателя, равной 75 % частоты вращения, указанной в приложении 1 (пункт 9).

Из этих двух скоростей выбирается меньшая.

1.4.3.1.2 Выбор передаточного числа

1.4.3.1.2.1 Мотоциклы, независимо от рабочего объема цилиндров, оборудованные коробкой передач, имеющей не более четырех передач, испытывают только на второй передаче.

1.4.3.1.2.2 Мотоциклы, оборудованные двигателем с рабочим объемом цилиндров до 175 см^3 и коробкой передач, имеющей пять или более передач, испытывают только на третьей передаче.

1.4.3.1.2.3 Мотоциклы, оборудованные двигателем с рабочим объемом цилиндров более 175 см^3 и коробкой передач, имеющей пять или более передач, подвергают одному испытанию на второй передаче и одному испытанию на третьей передаче.

1.4.3.1.2.4 Если во время испытания на второй передаче по 1.4.3.1.2.1 и 1.4.3.1.2.3 частота вращения двигателя при приближении к линии, обозначающей конец испытательного участка, на 100 % превышает частоту вращения, указанную в приложении 1 (пункт 9), то проводят испытание на третьей передаче, при этом за результат испытания принимают уровень шума, измеренный только на этой передаче.

1.4.3.2 Мотоциклы с автоматической коробкой передач

1.4.3.2.1 Мотоциклы без ручного переключения передач

1.4.3.2.1.1 Скорость приближения

Мотоцикл должен приближаться к линии АА' с постоянными скоростями 30, 40 и 50 км/ч или со скоростью, равной 75 % максимальной скорости движения по дороге, если ее значение является более низким.

Следует выбирать условия, при которых регистрируется максимальное значение шума.

1.4.3.2.2 Мотоциклы с ручным переключением передач, имеющим X положений для передач переднего хода

1.4.3.2.2.1 Скорость приближения

Мотоцикл должен приближаться к линии АА' с постоянной скоростью менее 50 км/ч, при этом частота вращения двигателя составляет 75 % частоты вращения, указанной в приложении 1 (пункт 9), или 50 км/ч, при этом частота вращения двигателя составляет менее 75 % частоты вращения, указанной в приложении 1 (пункт 9).

Если во время испытаний с постоянной скоростью 50 км/ч включается первая пониженная передача, то скорость движения мотоцикла может быть увеличена максимально до 60 км/ч, чтобы избежать переключения на низшую передачу.

1.4.3.2.2.2 Положение ручного переключателя скоростей

Если на мотоцикле установлен ручной переключатель скоростей с числом X положений для передач переднего хода, испытание проводят с переключателем, установленным в наивысшее положение; включение пониженной передачи (например, понижение передаточного числа) не допускается. Если пониженная передача автоматически включается после линии АА', испытание следует повторить, используя, если необходимо, наивысшее положение 2 или наивысшее положение 3 до тех пор, пока переключатель не будет находиться в самом высоком положении, позволяющем провести испытание без автоматического включения пониженной передачи (без понижения передаточного числа).

1.5 Результаты

1.5.1 В сообщении по приложению 1 указывают все обстоятельства и факторы, которые оказали влияние на результаты измерений.

1.5.2 Если цифра после запятой составляет от 0 до 4, то округление проводят в сторону уменьшения, а если от 5 до 9 — в сторону увеличения.

Для выдачи сообщения по приложению 1 допускаются только значения показаний, полученных в результате двух последовательных измерений с одной и той же стороны мотоцикла, отличающиеся друг от друга не более чем на 2 дБ(А) или равные друг другу.

1.5.3 С учетом неточности показаний приборов результаты каждого измерения должны быть уменьшены вычитанием 1 дБ(А) из значения, полученного в соответствии с требованиями 1.5.2.

1.5.4 Если среднее значение четырех показаний не превышает максимального допустимого уровня, предусмотренного для категории, к которой относится испытуемый мотоцикл, то считают, что предел по 1.1 соблюден. Это среднее значение является результатом испытания.

2 Измерение шума, производимого неподвижно стоящим мотоциклом (условия измерения и метод испытания в эксплуатации)

2.1 Уровень звукового давления в непосредственной близости от мотоцикла

Для облегчения проведения последующего испытания мотоциклов, находящихся в эксплуатации, уровень звукового давления измеряют вблизи среза выпускной трубы системы выпуска в соответствии с изложенными ниже требованиями, а результат измерения включают в сообщение по приложению 1.

2.2 Измерительные приборы

Измерения проводят с использованием высокоточного шумомера по 1.2.1.

2.3 Условия измерения

2.3.1 Состояние мотоцикла

Перед проведением измерений двигатель мотоцикла доводят до нормальной рабочей температуры.

Если мотоцикл оборудован вентилятором с механизмами автоматического привода, то во время измерения эта система не должна создавать помехи.

В ходе измерения переключатель скоростей должен находиться в нейтральном положении.

Если передача не может быть отключена, то следует обеспечить условия для вращения колеса мотоцикла в режиме холостого хода, например путем установки мотоцикла на станину.

2.3.2 Испытательная площадка

В качестве испытательной площадки может быть использована любая площадка, на которой отсутствуют значительные акустические помехи. Пригодны ровные площадки, покрытые бетоном, асфальтом или любым другим твердым материалом и обладающие высокими отражающими характеристиками; не должны использоваться поверхности из утрамбованного грунта. По своим размерам испытательная площадка должна представлять собой прямоугольник, стороны которого должны находиться на расстоянии не менее 3 м от внешнего края мотоцикла (без учета руля). В пределах этого прямоугольника не должно находиться никаких крупных препятствий, например других лиц, помимо наблюдателя и водителя.

Мотоцикл размещают в пределах вышеупомянутого прямоугольника таким образом, чтобы используемый для измерения микрофон находился на расстоянии не менее 1 м от любого каменного выступа.

2.3.3 Прочие требования

Показания прибора, обусловленные внешним шумом или шумом ветра, должны быть по крайней мере на 10 дБ(А) ниже измеряемого уровня шума. Микрофон может быть оснащен подходящим ветрозащитным экраном при условии, что учитывается его влияние на чувствительность микрофона.

2.4 Метод измерения

2.4.1 Характер и число измерений

Максимальный уровень шума в дБ(А) измеряют в течение периода испытания по 2.4.3.

В каждой точке проводят не менее трех измерений.

2.4.2 Расположение микрофона (см. рисунок 3.3)

Микрофон устанавливают на уровне высоты среза выпускной трубы системы выпуска или на высоте не менее 0,2 м над поверхностью испытательного участка. Мембрана микрофона должна быть направлена к срезу выпускной трубы и располагаться на расстоянии 0,5 м от него. Ось максимальной чувствительности микрофона должна быть параллельна поверхности площадки и расположена под углом в $(45 \pm 10)^\circ$ к вертикальной плоскости, проходящей через срез выпускной трубы в направлении выброса отработавших газов.

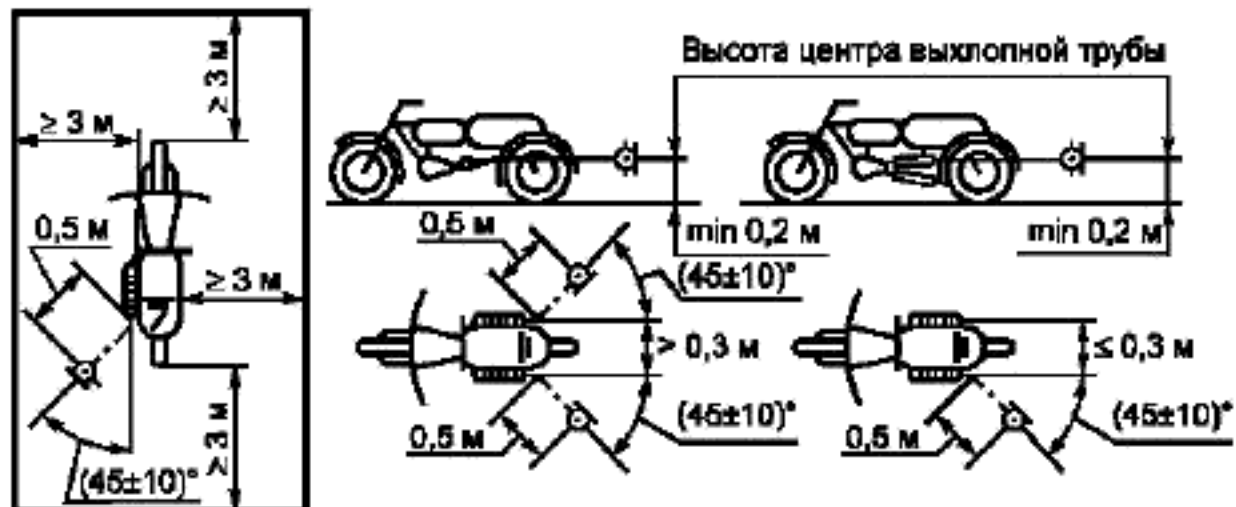


Рисунок 3.3 — Испытание неподвижно стоящего мотоцикла

ЕДИНООБРАЗНЫЕ ПРЕДПИСАНИЯ,
КАСАЮЩИЕСЯ ОФИЦИАЛЬНОГО УТВЕРЖДЕНИЯ МОТОЦИКЛОВ
В СВЯЗИ С ПРОИЗВОДИМЫМ ИМИ ШУМОМ

Uniform provisions concerning the approval of motor cycles with regard to noise

Дата введения 2002—01—01

Настоящий стандарт вводит в действие Правила ЕЭК ООН № 41 (далее — Правила).

1 Область применения

Настоящие Правила касаются шума, производимого двухколесными мотоциклами, за исключением мотоциклов, максимальная конструктивная скорость которых не превышает 50 км/ч.

2 Определения

В настоящих Правилах применяют следующие определения:

2.1 **официальное утверждение:** Утверждение типа мотоцикла в связи с производимым им шумом.

2.2 **тип мотоцикла:** Мотоциклы, не имеющие между собой существенных различий в отношении:

2.2.1 типа двигателя (двух- или четырехтактный и т.д., количество и объем цилиндров, количество карбюраторов, расположение клапанов, максимальная мощность и соответствующая частота вращения, мин^{-1} и т.д.);

2.2.2 количества передач и передаточных чисел;

2.2.3 глушителей.

2.3 **глушитель:** Полный комплект элементов, необходимых для снижения шума, производимого мотоциклом и его выхлопными газами.

2.4 **глушители различных типов:** Глушители, имеющие между собой следующие существенные различия:

2.4.1 их элементы имеют различные фабричные или торговые марки;

2.4.2 характеристики материалов, из которых изготовлен какой-либо элемент, являются различными или элементы имеют различную форму или размер;

2.4.3 принципы работы хотя бы одного элемента являются различными;

2.4.4 сочетание их элементов является различным.

2.5 **элемент глушителя¹⁾:** Одна из составных частей, из которых состоит глушитель.

3 Заявка на официальное утверждение

3.1 Заявка на официальное утверждение типа мотоцикла в связи с производимым им шумом подается предприятием — изготовителем мотоцикла или его надлежащим образом уполномоченным представителем.

3.2 К заявке должны быть приложены перечисленные ниже документы в трех экземплярах и следующие данные:

¹⁾ Этими элементами являются, в частности, выпускной коллектор, выпускной трубопровод и патрубки, выпускная труба, собственно глушитель и т.д. Если двигатель снабжен воздушным фильтром и если наличие этого фильтра необходимо для соблюдения предписанных пределов звукового уровня, он должен рассматриваться как элемент «глушителя» и на нем должна проставляться маркировка, предписанная в 3.2.2 и 4.1.

Микрофон размещают вертикально с той стороны, которая позволяет установить его на максимальном расстоянии между микрофоном и мотоциклом (без учета руля). Если система выпуска состоит из нескольких выпускных труб, центры которых находятся на расстоянии не более 0,3 м друг от друга, то микрофон должен быть направлен к срезу выпускной трубы, расположенному наиболее высоко над поверхностью испытательной площадки. Если центры срезов выпускных труб расположены на расстоянии более 0,3 м друг от друга, то проводят отдельное измерение для каждой выпускной трубы и учитывают только максимальное значение.

2.4.3 Режим работы

Частота вращения двигателя должна быть постоянной и соответствовать одному из следующих значений:

$\frac{1}{2} S$, если S более 5000 мин⁻¹;

$\frac{3}{4} S$, если S не более 5000 мин⁻¹,

где S — частота вращения двигателя, при которой двигатель развивает максимальную мощность (см. приложение 1, пункт 9).

При достижении постоянной частоты вращения дроссельная заслонка быстро возвращается в положение, соответствующее холостому ходу двигателя. Измерение уровня шума проводят в течение кратковременного периода работы при постоянной частоте вращения и всего периода замедления, причем результатом измерения считают значение, соответствующее максимальному показанию шумомера.

2.5 Результаты

2.5.1 В сообщении по приложению 1 указывают все обстоятельства и факторы, которые оказали влияние на результаты измерений, и, в частности, те из них, которые были использованы при измерении шума неподвижно стоящего мотоцикла.

2.5.2 С измерительного прибора снимают показания в дБ(А), округленные до ближайшего целого числа.

Если цифра после запятой составляет от 0 до 4, то округление проводят в сторону уменьшения, а если от 5 до 9 — в сторону увеличения.

Для выдачи сообщения по приложению 1 допускаются только значения показаний, полученных в результате трех последовательных измерений, отличающиеся друг от друга не более чем на 2 дБ(А).

2.5.3 Результатом испытания считают максимальное значение из трех последовательных измерений по 2.5.2.

ПРИЛОЖЕНИЕ 4
(обязательное)

Технические требования к испытательной площадке

1 Введение

В настоящем приложении изложены технические требования, касающиеся физических характеристик и расположения испытательной площадки. Технические требования соответствуют ИСО 10844:1994 и содержат нормативные физические характеристики, а также методы испытаний в отношении этих характеристик.

2 Нормативные характеристики покрытия

Считают, что покрытие соответствует требованиям, если шероховатость и пористость или коэффициент звукопоглощения были измерены и признаны соответствующими требованиям 2.1–2.4 и если были выполнены требования в отношении состава по 3.2 настоящего приложения.

2.1 Остаточная пористость

Остаточная пористость v_c смеси, используемой для строительства покрытия испытательной площадки, не должна превышать 8 %. Метод измерения — по 4.1 настоящего приложения.

2.2 Коэффициент звукопоглощения

Если покрытие не отвечает требованию в отношении остаточной пористости, то его считают приемлемым лишь в том случае, если его коэффициент звукопоглощения $\alpha \leq 0,10$. Метод измерения — по 4.2 настоящего приложения. Требования 2.1 и 2.2 настоящего приложения считают выполненными в том случае, если был измерен только коэффициент звукопоглощения и если он составляет $\alpha \leq 0,10$.

Примечание — Наиболее значимой характеристикой является коэффициент звукопоглощения, хотя остаточная пористость является более широко используемой характеристикой в сфере дорожного строительства. Тем не менее коэффициент звукопоглощения должен измеряться лишь в том случае, если покрытие не отвечает требованию в отношении пористости. Это обусловлено тем, что последняя характеристика связана с довольно существенными неопределенностями как в плане измерений, так и в плане значимости, и, следовательно, если проводить измерение только в отношении пористости, то некоторые покрытия могут быть ошибочно признаны неприемлемыми.

2.3 Глубина текстуры

Глубина текстуры (ГТ), мм, измеренная в соответствии с методом объемного анализа по 4.3 настоящего приложения, должна составлять:

$$ГТ \geq 0,4 \text{ мм.}$$

(Продолжение см. с. 80)

2.4 Однородность покрытия

Должны быть приняты все усилия для обеспечения максимально возможной однородности покрытия в зоне испытания. Это относится к текстуре и пористости, однако следует также принимать во внимание, что в случае неравномерной укатки текстура в разных местах может быть различной и появившиеся неровности могут вызывать толчки.

2.5 Периодичность испытаний

В целях проверки соответствия покрытия требованиям в отношении текстуры и пористости или звукопоглощения, изложенным в настоящих Правилах, должны проводиться периодические испытания покрытия со следующими интервалами.

а) Испытания остаточной пористости или звукопоглощения:

после укладки нового покрытия;

если новое покрытие удовлетворяет требованиям настоящего приложения, то последующих периодических испытаний не требуется. Если новое покрытие не удовлетворяет требованиям настоящего приложения, оно может удовлетворять им впоследствии, поскольку покрытия со временем засоряются и уплотняются;

б) Испытания глубины текстуры ГТ:

после укладки нового покрытия;

перед началом испытания в отношении шума, но не ранее чем через четыре недели после укладки;

впоследствии через каждые 12 мес.

3 Испытательное покрытие

3.1 Зона

При проектировании испытательной площадки важно обеспечить, чтобы зона, пересекаемая мотоциклами, движущимися по испытательному участку, была покрыта предписанным испытательным материалом и имела надлежащий запас по ширине для обеспечения безопасности и удобства вождения. Для этого необходимо, чтобы ширина площадки составляла не менее 3 м и чтобы по длине площадка выходила за линии АА и ВВ по крайней мере на 10 м с каждой стороны. На рисунке 4.1 приведен план надлежащей испытательной площадки и показана минимальная зона, которая должна иметь покрытие из предписанного испытательного материала, уложенное и укатанное механизированным способом.

В соответствии с 3.1.1.1 приложения 3 измерения следует проводить с каждой стороны транспортного средства: либо в двух точках расположения микрофонов (по одной с каждой стороны площадки) при движении транспортного средства в одном направлении, либо при помощи микрофона, расположенного лишь с одной стороны площадки, но с последовательным движением транспортного средства в обоих направлениях.

(Продолжение см. с. 81)

Если используют метод с использованием одного микрофона, то к покрытию той стороны площадки, где микрофон не установлен, никаких требований не предъявляют.

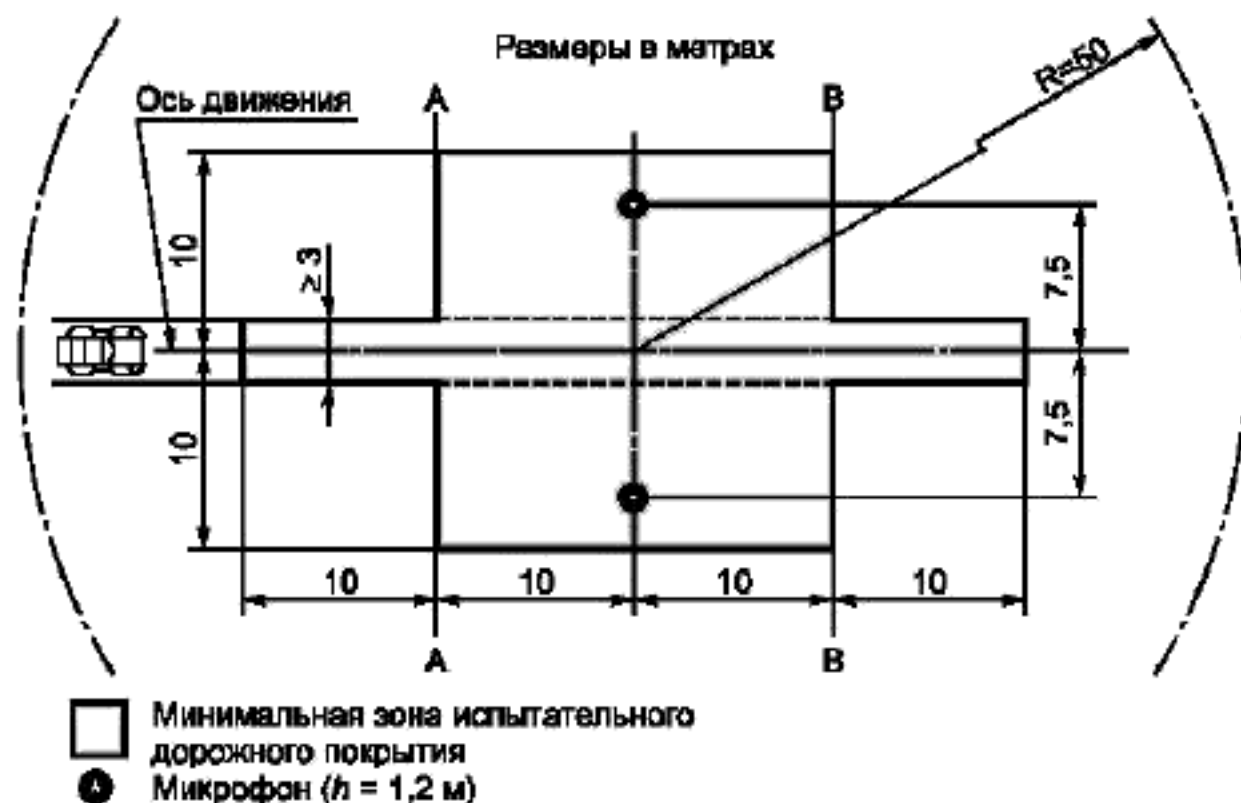


Рисунок 4.1 — Минимальные требования к зоне с испытательным покрытием. Заштрихованная часть называется «зоной испытания»

Примечание — В радиусе минимальной зоны не должно быть крупных звукоотражающих объектов.

3.2 Состав покрытия и его подготовка

3.2.1 Основные требования к составу покрытия

Испытательное покрытие должно соответствовать следующим требованиям

3.2.1.1 Оно должно состоять из плотного асфальтобетона.

3.2.1.2 Максимальный размер щебня должен составлять 8 мм (с допусками 6,3–10,0 мм).

3.2.1.3 Толщина слоя износа должна составлять ≥ 30 мм.

3.2.1.4 В качестве вяжущего материала должен использоваться немодифицированный битум, обеспечивающий прямую пропитку.

(Продолжение см. с. 82)

3.2.2 Нормативные требования к составу

В качестве руководства для строителей покрытия на рисунке 4.2 представлена гранулометрическая кривая, отражающая состав скелетного материала, который обеспечит требуемые характеристики. Кроме того в таблице 4.1 приведены некоторые нормативы для обеспечения требуемой текстуры и износостойкости.

Гранулометрическую кривую P , %, определяют по формуле

$$P = 100 (d/d_{\max})^{1/2},$$

где d — размер квадратного отверстия сита, мм;

$d_{\max} = 8$ мм — для основной кривой;

$d_{\max} = 10$ мм — для нижней кривой допуска;

$d_{\max} = 6,3$ мм — для верхней кривой допуска.

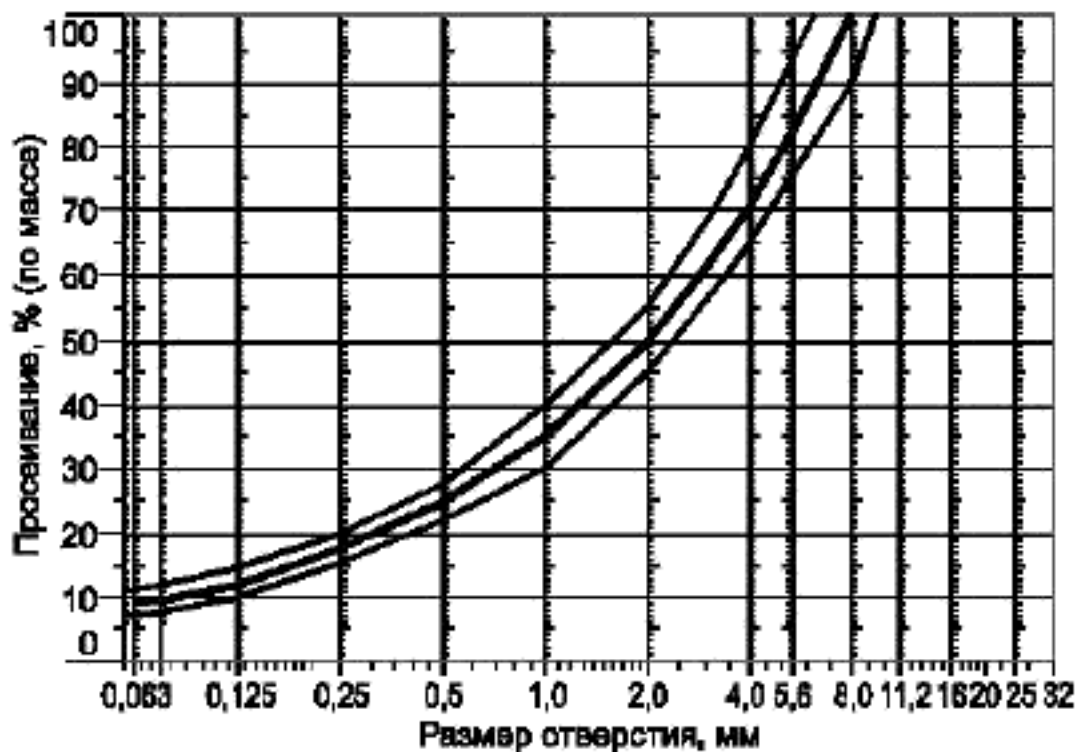


Рисунок 4.2 — Гранулометрическая кривая, отражающая состав асфальтобетонной смеси, с допусками

Примечания

1 Фракция песка ($0,063 \text{ мм} < d < 2 \text{ мм}$) должна содержать не более 55 % природного песка и не менее 45 % дробленого песка.

2 Основание и подстилающий слой должны обеспечивать надлежащую прочность и ровность в соответствии с нормативами в области дорожного строительства.

(Продолжение см. с. 83)

3 Щебень должен быть дробленным (100 %-ное дробление наружной поверхности) из материала, обладающего высокой устойчивостью к дроблению.

4 Щебень, используемый в смеси, должен быть промытым.

5 На поверхности не должно быть дополнительных добавок щебня.

6 Твердость вяжущего материала, выраженная в единицах PEN, должна быть 40—60, 60—80 или 80—100 в зависимости от климатических условий. Как правило, используют наиболее твердый вяжущий материал при условии, что это соответствует обычной практике.

7 Температура смеси до укатки должна быть такой, чтобы в результате последующей укатки достигалась требуемая пористость. В целях повышения вероятности выполнения требований 2.1—2.4 настоящего приложения плотность должна обеспечиваться не только за счет надлежащего выбора температуры смеси, но и за счет определения надлежащего числа проходов и типа катка.

Т а б л и ц а 4.1 — Требования к составу покрытия

Характеристика состава	Значение		Допускаемое отклонение
	от общей массы смеси	от массы скелетного материала	
Масса щебня, пропущенного через сито с квадратными ячейками со стороной квадрата (СК) >2 мм, %	47,6	50,5	$\pm 5,0$
Масса песка при $0,063 < \text{СК} < 2$ мм, %	38,0	40,5	$\pm 5,0$
Масса наполнителя (минерального порошка) при $\text{СК} < 0,063$ мм, %	8,8	9,3	$\pm 2,0$
Масса вяжущего материала (битума), %	5,8	—	$\pm 0,5$
Максимальный размер щебня, мм	8		6,3—10,0
Твердость вяжущего материала*, единицы PEN	40—60, 60—80, 80—100*		—
Коэффициент полирования в слое износа (КПИ)	>50		—
Плотность относительно плотности Маршалла, %	98		—

* В зависимости от климатических условий. Как правило, используют наиболее твердый вяжущий материал.

4 Метод испытания

4.1 Измерение остаточной пористости

Образцы покрытия испытательной площадки должны быть высверлены не менее чем в четырех точках, равномерно распределенных в испытательной зоне между линиями АА и ВВ (см. рисунок 4.1). Для исключения неточностей, связанных с неоднородностью и неровностью покрытия на участках траекторий колес, образцы покрытия должны быть высверлены не по траекториям колес, а рядом с ними. Не менее двух образцов должны быть высверлены рядом с траекториями колес и один образец (как минимум) — приблизительно посередине между траекториями колес и каждой точкой расположения микрофона.

Если существует подозрение относительно выполнения условия однородности (см. 2.4 настоящего приложения), то образцы должны быть высверлены в большем числе точек в пределах испытательной зоны. Остаточную пористость определяют для каждого образца, затем вычисляют среднее значение для всех образцов, которое сравнивают с указанным в 2.1 настоящего приложения. Кроме этого, ни один образец не должен иметь пористость более 10 %. Строителям испытательного покрытия следует помнить о проблеме, которая может возникнуть в случае, если испытательная зона подогревается трубами или электрическими кабелями и если в этой зоне нужно высверлить образцы. Расположение такого оборудования должно быть тщательно спланировано с учетом будущих точек высверливания образцов. Рекомендуется оставлять несколько участков размером приблизительно 200-300 мм, где нет кабелей и труб или они расположены достаточно глубоко, что позволяет избежать их повреждения при высверливании образцов из покрытия.

4.2 Коэффициент звукопоглощения

Коэффициент звукопоглощения (нормальное падение) определяют методом труб согласно стандартам ИСО 10534—1:1996 «Акустика. Определение коэффициента звукопоглощения и акустического импеданса в импедансных трубках. Часть 1. Метод с использованием стоячей волны» и ИСО 10534—2:1996 «Акустика. Определение коэффициента звукопоглощения и акустического импеданса в импедансных трубках. Часть 2. Метод передаточной функции».

Испытуемые образцы должны соответствовать требованиям остаточной пористости, указанным в 4.1 настоящего приложения.

Коэффициент звукопоглощения измеряют в диапазонах 400—800 Гц и 800—1600 Гц (по крайней мере на центральных частотах полос третьей октавы) и для обоих диапазонов частот определяют максимальные значения. Затем вычисляют среднее значение для всех испытуемых образцов, которое считают окончательным результатом.

(Продолжение см. с. 85)

4.3 Измерение глубины текстуры

Измерения глубины текстуры проводят в десяти точках, равномерно расположенных по всей длине траекторий колес на испытательной площадке; среднее значение сравнивают с установленной минимальной глубиной текстуры. Измерения проводят по стандарту ИСО 10844:1994.

5 Стабильность характеристик во времени и состав покрытия

5.1 Возраст покрытия

Уровень шума, возникающего в результате трения между колесом и поверхностью испытательного покрытия, может незначительно увеличиваться в течение первых 6—12 мес после окончания строительства.

Покрытие приобретает требуемые характеристики не ранее чем через четыре недели после окончания строительства. Возраст покрытия меньше влияет на уровень шума, производимого грузовыми автомобилями, чем на уровень шума, производимого легковыми автомобилями.

Стабильность во времени определяют с учетом сглаживания и уплотнения покрытия в результате движения транспортных средств и периодически проверяют согласно 2.5 настоящего приложения.

5.2 Уход за покрытием

С покрытия должны быть удалены мусор и пыль, которые могут привести к существенному уменьшению рабочей глубины текстуры. Применение соли может привести к временному или постоянному изменению характеристик покрытия, в результате чего повышается уровень шума, поэтому ее применение не рекомендуется.

5.3 Замена покрытия испытательной зоны

При необходимости замены покрытия испытательной площадки заменяют только покрытие испытательной полосы шириной 3 м, изображенной на рисунке 4.1, по которой движутся транспортные средства, при условии, что при проведении измерений испытательная зона за пределами этой полосы соответствует требованиям к остаточной пористости или звукопоглощению.

6 Документация

6.1 Документация на испытательное покрытие

В документации на испытательное покрытие должны быть приведены следующие данные:

6.1.1 расположение испытательной площадки;

6.1.2 тип вяжущего материала, твердость вяжущего материала, тип наполнителя, максимальная теоретическая плотность бетона D_R , толщина слоя износа и гранулометрическая кривая, определенная по результатам анализа образцов покрытия испытательной площадки;

6.1.3 метод уплотнения (например: тип катка, масса катка, число проходов);

6.1.4 температура смеси, температура окружающей среды и скорость ветра во время укладки покрытия;

6.1.5 дата укладки покрытия и подрядчик;

6.1.6 результаты всех или последних испытаний, в том числе:

6.1.6.1 остаточная пористость каждого образца;

6.1.6.2 месторасположение точек испытательной зоны, в которых были высверлены образцы для определения пористости;

6.1.6.3 коэффициент звукопоглощения каждого образца, если такие измерения проводились. Результаты измерений по каждому образцу, по каждому диапазону частот и общее среднее значение;

6.1.6.4 точки испытательной зоны, в которых были высверлены образцы для измерения коэффициента звукопоглощения;

6.1.6.5 глубина текстуры, включая число испытаний и стандартное отклонение;

6.1.6.6 учреждение, ответственное за проведение испытаний по 6.1.6.1 и 6.1.6.2 настоящего приложения, и тип использованного оборудования;

6.1.6.7 дата проведения испытания (испытаний) и дата отбора образцов покрытия испытательной площадки.

6.2 Документация по результатам испытаний транспортных средств в отношении производимого ими шума, проведенных на покрытии

В документации по результатам испытаний должно быть указано, были ли выполнены все требования настоящего стандарта. Также должен быть указан документ согласно 6.1 настоящего приложения».

Стандарт дополнить приложением — 6:

**«ПРИЛОЖЕНИЕ 6
(обязательное)**

Максимальные пределы уровня шума (новые мотоциклы)

Категория мотоцикла	Рабочий объем цилиндров (PO), см ³	Уровень шума, дБ(А)
Первая	До 80	75
Вторая	80 < PO ≤ 175	77
Третья	Св. 175	80

(ИУС № 9 2002 г.)

3.2.1 описание типа мотоцикла в отношении характеристик, упомянутых в 2.2. Следует указать номера и/или обозначения, характеризующие типы двигателя и мотоцикла;

3.2.2 перечень надлежащим образом идентифицированных элементов, из которых состоит глушитель;

3.2.3 чертеж глушителя в сборе и указание о его размещении на мотоцикле;

3.2.4 подробные чертежи каждого элемента, позволяющие без труда идентифицировать и определить его местоположение, а также сведения об использованных материалах.

3.3 По просьбе технической службы, уполномоченной проводить испытания для официального утверждения, предприятие — изготовитель мотоцикла должно представить, кроме того, образец глушителя.

3.4 Технической службе, уполномоченной проводить испытания для официального утверждения, должен быть представлен мотоцикл, являющийся образцом типа мотоцикла, подлежащего официальному утверждению.

4 Маркировка

4.1 На элементах глушителя должны проставляться:

4.1.1 фабричная или торговая марка предприятия — изготовителя глушителя и его элементов;

4.1.2 присвоенное предприятием-изготовителем торговое обозначение и

4.1.3 знак официального утверждения и номер официального утверждения ЕЭК в соответствии с приложением 2 к настоящим Правилам. Номер официального утверждения должен соответствовать номеру свидетельства ЕЭК об официальном утверждении по типу конструкции, выданного для данного типа глушителя.

4.2 Эти надписи должны быть четкими и нестираемыми.

5 Официальное утверждение

5.1 Если тип мотоцикла, представленный на официальное утверждение во исполнение настоящих Правил, удовлетворяет предписаниям разделов 6 и 7, данный тип мотоцикла официально утверждается.

5.2 Каждому официально утвержденному типу мотоцикла присваивают номер официального утверждения. Первые две его цифры указывают серию поправок, включающую самые последние основные технические изменения, внесенные в Правила на дату предоставления официального утверждения. Одна и та же Договаривающаяся сторона не может присвоить этот номер такому же типу мотоцикла, оборудованного другим типом глушителя, или другому типу мотоцикла.

5.3 Стороны Соглашения, применяющие настоящие Правила, уведомляются об официальном утверждении или об отказе в официальном утверждении типа мотоцикла на основании настоящих Правил посредством карточки, соответствующей образцу, приведенному в приложении 1 к настоящим Правилам, и чертежей глушителя (представляемых предприятием, подавшим заявку на официальное утверждение) максимальным форматом А4 (210 × 297 мм) или форматом, кратным ему и в соответствующем масштабе.

5.4 На каждом мотоцикле, соответствующем типу мотоцикла, официально утвержденному на основании настоящих Правил, должен проставляться на видном и легкодоступном месте, указанном в регистрационной карточке официального утверждения, международный знак официального утверждения, состоящий из:

5.4.1 круга, в котором проставлена буква Е, за которой следует отличительный номер страны, предоставившей официальное утверждение¹⁾;

¹⁾ 1 — Германия, 2 — Франция, 3 — Италия, 4 — Нидерланды, 5 — Швеция, 6 — Бельгия, 7 — Венгрия, 8 — Чешская Республика, 9 — Испания, 10 — Югославия, 11 — Соединенное Королевство, 12 — Австрия, 13 — Люксембург, 14 — Швейцария, 15 — не присвоен, 16 — Норвегия, 17 — Финляндия, 18 — Дания, 19 — Румыния, 20 — Польша, 21 — Португалия, 22 — Российская Федерация, 23 — Греция, 24 — Ирландия, 25 — Хорватия, 26 — Словения, 27 — Словакия, 28 — Беларусь, 29 — Эстония, 30 — не присвоен, 31 — Босния и Герцеговина, 32 — Латвия, 33—36 — не присвоены, 37 — Турция, 38—39 — не присвоены и 40 — бывшая югославская Республика Македония, 41 — не присвоен, 42 — Европейское сообщество (Официальные утверждения предоставляются его государствами-членами с использованием их соответствующего символа ЕЭК), 43 — Япония. Последующие порядковые номера присваиваются другим странам в хронологическом порядке ратификации ими соглашения о принятии единообразных технических предписаний для колесных транспортных средств, предметов оборудования и частей, которые могут быть установлены и (или) использованы на колесных транспортных средствах, и об условиях взаимного признания официальных утверждений, выдаваемых на основе этих предписаний, или в порядке их присоединения к этому Соглашению. Присвоенные им таким образом номера сообщаются Генеральным секретарем Организации Объединенных Наций Договаривающимся сторонам Соглашения.

5.4.2 номера настоящих Правил, за которым следуют буква R, тире и номер официального утверждения, проставленные справа от круга, предусмотренного в 5.4.1.

5.5 Если мотоцикл соответствует типу, официально утвержденному на основании других приложенных к Соглашению правил в той же стране, которая предоставила официальное утверждение на основании настоящих Правил, то не следует повторять обозначение, предусмотренное в 5.4.1; в этом случае номера правил и официального утверждения и дополнительные обозначения всех правил, в отношении которых предоставляется официальное утверждение в стране, предоставившей официальное утверждение на основании настоящих Правил, должны быть расположены в вертикальных колонках, помещенных справа от обозначения, предусмотренного в 5.4.1.

5.6 Знак официального утверждения должен быть четким и нестираемым.

5.7 Знак официального утверждения помещают рядом с прикрепленной предприятием-изготовителем табличкой, на которой приводят характеристики мотоциклов, или наносят на эту табличку.

5.8 В приложении 2 к настоящим Правилам приводят в качестве примера схемы знаков официального утверждения.

6 Спецификации

6.1 Общие спецификации

6.1.1 Мотоцикл, его двигатель и глушитель должны быть сконструированы, изготовлены и собраны таким образом, чтобы при нормальных условиях эксплуатации и несмотря на вибрацию, которой они могут подвергаться, мотоцикл отвечал предписаниям настоящих Правил.

6.1.2 Глушитель должен быть сконструирован, изготовлен и собран таким образом, чтобы он не поддавался воздействию коррозии.

6.1.3 На мотоцикле в легкодоступном, но не обязательно видимом месте должна указываться следующая информация:

- a) название предприятия-изготовителя;
- b) показатель уровня шума в дБ(А), зарегистрированный в ходе испытания при неподвижном состоянии мотоцикла, предусмотренного в 6.2.1.1;
- c) частота вращения двигателя при $3/4 s$, если s не превышает 5000 мин^{-1} , или при $1/2 s$, если s превышает 5000 мин^{-1} ;
- d) число моментов зажигания в каждом цилиндре на два оборота двигателя.

6.2 Спецификации, касающиеся звукового уровня

6.2.1 Методы измерения

6.2.1.1 Измерение шума, производимого представленным на официальное утверждение типом мотоцикла, должно производиться в соответствии с обоими методами, описанными в приложении 3 к настоящим Правилам, для мотоциклов, находящегося в движении и в неподвижном состоянии¹⁾.

6.2.1.2 Оба значения, измеренные в соответствии с предписаниями 6.2.1.1, должны быть указаны в протоколе и карточке, соответствующей образцу, который приводится в приложении 1 к настоящим Правилам.

6.2.1.3 Значение звукового уровня, измеренное в соответствии с методом, описанным в 3.1 приложения 3 к настоящим Правилам, когда мотоцикл находится в движении, не должно превышать пределов, предписанных (для новых мотоциклов и глушителей) в приложении 4 к настоящим Правилам для категории, к которой относится данный мотоцикл.

6.3 Дополнительные спецификации в отношении систем глушителя или их элементов, заполненных волокнистыми материалами

6.3.1 Если мотоцикл оборудован устройством для снижения шума выпуска (глушителем), применяют предписания приложения 5. Если впускное отверстие двигателя оборудовано воздушным фильтром и/или поглотителем шума всасывания, который(е) необходим(ы) для соблюдения допустимого предела уровня шума, эти фильтр и/или поглотитель шума рассматривают в качестве элемента глушителя или по отношению к ним также применяют предписания приложения 5.

¹⁾ Испытание мотоцикла, находящегося в неподвижном состоянии, проводят для установления контрольной величины, необходимой административным органам, применяющим этот метод, для контроля мотоциклов, находящихся в эксплуатации.

6.3.2 К свидетельству, упомянутому в приложении 1, прилагают схему выпускной системы.

6.3.3 На глушитель должна быть нанесена четкая и нестираемая маркировка с указанием его модели и типа.

7 Модификация типа мотоцикла или типа глушителя

7.1 Любое изменение типа мотоцикла или глушителя доводят до сведения административного органа, который предоставил официальное утверждение данному типу мотоцикла. Указанный орган в этом случае может:

7.1.1 либо считать, что внесенные изменения не будут оказывать заметного отрицательного влияния, и в любом случае мотоцикл будет соответствовать предписаниям;

7.1.2 либо потребовать от технической службы, уполномоченной проводить испытания, нового протокола испытаний.

7.2 Подтверждение официального утверждения или отказ в официальном утверждении направляют вместе с перечнем изменений Сторонам Соглашения, применяющим настоящие Правила, в соответствии с процедурой, указанной в 5.3.

8 Соответствие производства

8.1 Каждый мотоцикл, имеющий знак официального утверждения на основании настоящих Правил, должен соответствовать официально утвержденному типу мотоцикла, должен быть снабжен глушителем, с которым он был официально утвержден, и удовлетворять требованиям, приведенным в разделе 6.

8.2 Для проверки соответствия требованиям 8.1 из серии мотоциклов выбирают один мотоцикл с проставленным на нем знаком официального утверждения на основании настоящих Правил. Соответствие производства настоящим Правилам считают обеспеченным, если уровень шума, измеренный в соответствии с 3.1 приложения 3, не превышает более чем на 3 дБ (А) значение, полученное при испытании для официального утверждения, и не более чем на 1 дБ (А) предельные значения, указанные в приложении 4 к настоящим Правилам.

9 Санкции, налагаемые за несоответствие производства

9.1 Официальное утверждение типа мотоцикла, предоставленное на основании настоящих Правил, может быть отменено, если не соблюдаются требования, изложенные в 8.1, или если этот мотоцикл не выдержал проверок, предусмотренных в 8.2.

9.2 Если какая-либо Договаривающаяся сторона Соглашения, применяющая настоящие Правила, отменяет предоставленное ею ранее официальное утверждение, она немедленно уведомляет об этом другие Договаривающиеся стороны, применяющие настоящие Правила, посредством карточки сообщения, соответствующей образцу, приведенному в приложении 1 к настоящим Правилам.

10 Окончательное прекращение производства

Если владелец официального утверждения полностью прекращает производство того или иного типа мотоциклов, официально утвержденного на основании настоящих Правил, он сообщает об этом органу, предоставившему официальное утверждение. По получении данного уведомления указанный орган сообщает об этом другим Сторонам Соглашения, применяющим настоящие Правила, посредством карточки сообщения, соответствующей образцу, приведенному в приложении 1 к настоящим Правилам.

11 Наименования и адреса технических служб, уполномоченных проводить испытания для официального утверждения, и административных органов

Стороны Соглашения 1958 г., применяющие настоящие Правила, сообщают Секретариату Организации Объединенных Наций наименования и адреса технических служб, уполномоченных

проводить испытания для официального утверждения, а также административных органов, которые предоставляют официальное утверждение и которым следует направлять выдаваемые в других странах карточки официального утверждения, распространения официального утверждения, отказа в официальном утверждении, отмены официального утверждения или окончательного прекращения производства.

12 Переходные положения

12.1 После даты вступления в силу поправок серии 02 (1 апреля 1994 г.) ни одна Договаривающаяся сторона не должна отказывать в предоставлении официальных утверждений на основании настоящих Правил с внесенными в них поправками серии 02.

12.2 Сроки обязательного применения положений зависят от категории мотоцикла, причем превышение предела уровня производимого им шума не допускается. Пределы уровня шума и соответствующие сроки приводятся в 12.3.

12.3 После наступления сроков обязательного применения положений, упомянутых в таблице, Договаривающиеся стороны, применяющие настоящие Правила, могут отказать в первоначальной национальной регистрации (первое введение в эксплуатацию) транспортного средства, которое не отвечает требованиям поправок серии 02 к настоящим Правилам.

Категория мотоцикла	Рабочий объем цилиндров (PO), см ³	Уровень шума, дБ (А)	Срок обязательного применения положений
Первая	До 80	75	1 октября 1995 г.
Вторая	80 < PO ≤ 175	77	31 декабря 1996 г.
Третья	Св. 175	80	1 октября 1995 г.

ПРИЛОЖЕНИЕ 1
(обязательное)

СООБЩЕНИЕ

[Максимальный формат А4 (210 × 297 мм)]



направленное _____
наименование административного органа

касающиеся²⁾ ОФИЦИАЛЬНОГО УТВЕРЖДЕНИЯ
РАСПРОСТРАНЕНИЯ ОФИЦИАЛЬНОГО УТВЕРЖДЕНИЯ
ОТКАЗА В ОФИЦИАЛЬНОМ УТВЕРЖДЕНИИ
ОТМЕНЫ ОФИЦИАЛЬНОГО УТВЕРЖДЕНИЯ
ОКОНЧАТЕЛЬНОГО ПРЕКРАЩЕНИЯ ПРОИЗВОДСТВА

типа мотоцикла в связи с производимым им шумом на основании Правил ЕЭК ООН № 41

Официальное утверждение № _____ Распространение № _____

1 Фабричная или торговая марка мотоцикла _____

2 Тип мотоцикла _____

3 Наименование и адрес предприятия-изготовителя _____

4 В соответствующих случаях фамилия и адрес представителя предприятия-изготовителя _____

5 Тип двигателя³⁾ _____

6 Циклы: двух- или четырехтактный (в случае необходимости) _____

7 Объем цилиндров _____

8 Мощность двигателя (указать метод измерения) _____

9 Частота вращения при максимальной мощности, мин⁻¹ _____

10 Количество передач _____

11 Используемые передаточные числа _____

12 Конечное передаточное число(а) _____

13 Тип и размеры шин _____

14 Максимальная допустимая общая масса _____

15 Краткое описание глушителя _____

16 Условия нагрузки мотоцикла во время испытания _____

17 Для испытаний остановленного мотоцикла: расположение и направленность микрофона (со ссылкой на диаграммы в дополнении к приложению 3) _____

- 18 Значения звукового уровня:
- когда мотоцикл находится в движении _____ дБ (А) при постоянной скорости _____ км/ч до ускорения, при частоте вращения двигателя _____ мин⁻¹
 - когда мотоцикл находится в неподвижном состоянии _____ дБ (А) при _____ мин⁻¹
- 19 Отклонения в тарировке шумомера _____
- 20 Мотоцикл представлен на официальное утверждение (дата) _____
- 21 Техническая служба, уполномоченная проводить испытания для официального утверждения _____
- 22 Дата протокола, выданного этой службой _____
- 23 Номер протокола, выданного этой службой _____
- 24 Официальное утверждение предоставлено/официальное утверждение распространено/в официальном утверждении отказано/официальное утверждение отменено²⁾ _____
- 25 Место проставления на мотоцикле знака официального утверждения _____
- 26 Место _____
- 27 Дата _____
- 28 Подпись _____
- 29 К настоящему сообщению прилагают следующие документы, на которых указывают приведенный выше номер официального утверждения:
- чертежи, схемы и планы двигателя и глушителя;
 - фотографии двигателя и глушителя;
 - перечень надлежащим образом идентифицированных элементов, из которых состоит глушитель.

¹⁾ Отличительный номер страны, которая предоставила /распространила/отказала/отменила официальное утверждение (см. положения Правил, касающиеся официального утверждения).

²⁾ Ненужное вычеркнуть.

³⁾ Если используется двигатель, отличный от обычного, это следует указать.