

Внесены в реестр



**ГОСУДАРСТВЕННЫЙ СТАНДАРТ
СОЮЗА ССР**

**МОТОЦИКЛЫ, МОТОРОЛЛЕРЫ,
МОПЕДЫ, МОТОВЕЛОСИПЕДЫ**

МЕТОДЫ ИСПЫТАНИИ

ГОСТ 6253—78

Издание официальное

**ГОСУДАРСТВЕННЫЙ КОМИТЕТ СССР ПО СТАНДАРТАМ
Москва**

ГОСУДАРСТВЕННЫЙ СТАНДАРТ
СОЮЗА ССР

МОТОЦИКЛЫ, МОТОРОЛЛЕРЫ,
МОПЕДЫ, МОТОВЕЛОСИПЕДЫ

МЕТОДЫ ИСПЫТАНИЙ

ГОСТ 6253—78

Издание официальное

МОСКВА—1986

штрихованных поверхностей). Затем подсчитывают отношение $\frac{I}{F}$ для каждого отпечатка.

По имеющимся значениям осевых нагрузок G_1 , G_2 и G_3 машины подсчитывают удельные давления на опорную плоскость, кгс/см²:

$$g_1' = \frac{G_1}{F_1}; \quad g_1'' = \frac{G_2}{F_2}; \quad g_1''' = \frac{G_3}{F_3} \quad \text{по контуру отпечатка};$$

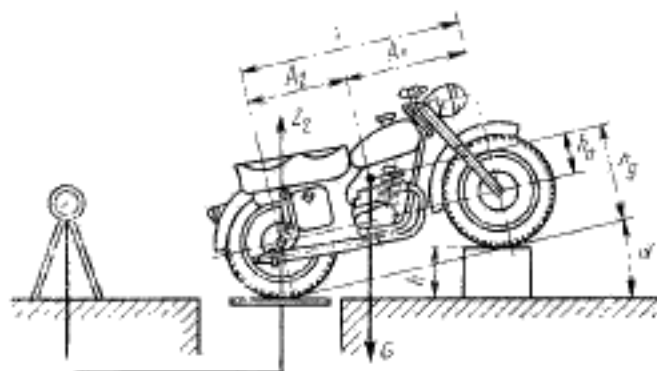
$$g_2' = \frac{G_1}{f_1}; \quad g_2'' = \frac{G_2}{f_2}; \quad g_2''' = \frac{G_3}{f_3} \quad \text{по площади контакта},$$

где g_1' ; g_1'' ; g_1''' — удельное давление на опорную плоскость по контуру отпечатка соответственно переднего, заднего и колеса коляски;

g_2' ; g_2'' ; g_2''' — удельное давление на опорную плоскость по площади контакта соответственно переднего, заднего и колеса коляски.

3.3. Определение координат центра массы

3.3.1. Координаты центра массы находят расчетным путем по значениям осевых нагрузок, полученных взвешиванием при горизонтальном и наклонном положениях машины в соответствии с черт. 3.



Черт. 3

Вначале определяют переднюю и заднюю осевые нагрузки при горизонтальном положении машины, затем — то же, при наклонном положении.

Угол наклона машины α должен быть не более 18°.

Высоту подъема колес h определяют по формуле

$$h = A \cdot \sin \alpha.$$

Координаты A_1 и A_2 находят по формулам:

$$A_1 = \frac{G_2}{G} \cdot A;$$

$$A_2 = \frac{G_1}{G} \cdot A,$$

где G_1 и G_2 — осевые нагрузки, кгс;

$A = A_1 + A_2$ — база машины, мм;

$G = G_1 + G_2$ — масса машины.

Координату центра массы по высоте h_g при подъеме переднего колеса находят по формуле:

$$h_g = h_0 + r_c = \frac{A}{G} \left(\frac{z_2 - G_2}{\operatorname{tg} \alpha} \right) + r_c,$$

где h_0 — высота центра массы машины над плоскостью, проходящей через центры колес машины, мм;

z_2 — реакция на заднее колесо, определяемая на весах, кгс;

α — угол наклона машины к горизонту;

r_c — статический радиус колеса (расстояние от центра оси колеса до опорной плоскости), мм.

При осуществлении продольного наклона машины для предотвращения изменения стрел прогиба передней и задней подвесок необходимо произвести заклинивание подвесок путем установки распорок. Заклинивание производят при нагрузке, с которой определяют координаты центра масс: сухой, снаряженной и полной.

При определении координат центра массы (полной) водителя и пассажира допускается заменять манекенами массой 75 кг. Манекены должны быть установлены в положении сидя и закреплены за руль и подножки. При этом распределение масс должно быть следующим: 10 кг (по 5 кг каждая) — «для рук водителя», 14 кг (по 7 кг каждая) — «для ног водителя», 51 кг — «для туловища водителя».

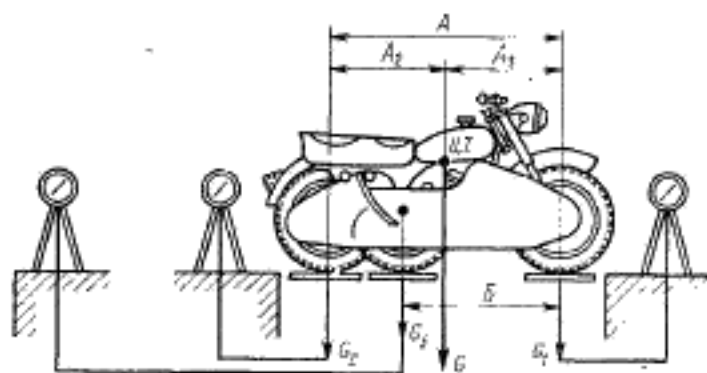
3.3.2. Координату центра массы по высоте двухколейной машины находят расчетным путем по значениям осевых нагрузок, полученных взвешиванием при горизонтальном и наклонном положениях машины в соответствии с черт. 4—6.

Координаты A_1 и A_2 относительно передней и задней осей находят по формулам:

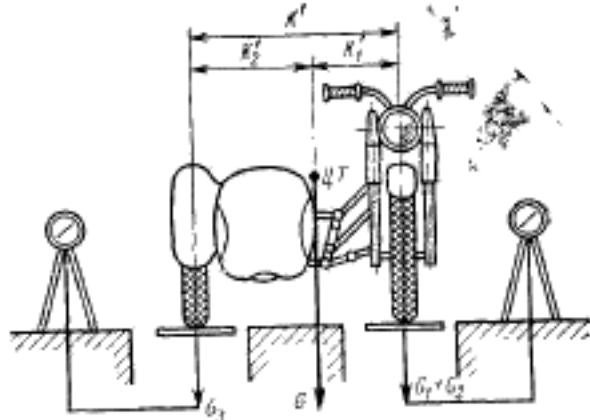
$$A_1 = \frac{G_2 A + G_3 B}{G};$$

$$A_2 = \frac{G_1 A + G_2 (A - B)}{G},$$

где A — база машины, мм;
 $G = G_1 + G_2 + G_3$ — масса машины;
 B — вынос колеса коляски относительно переднего колеса, мм.



Черт. 4



Черт. 5

Координаты K_1 и K_2 относительно оси, проходящей через центр мотоцикла, и относительно оси, проходящей через центр колеса коляски, находят по формулам:

$$K_1' = \frac{G_3}{G} \cdot K';$$

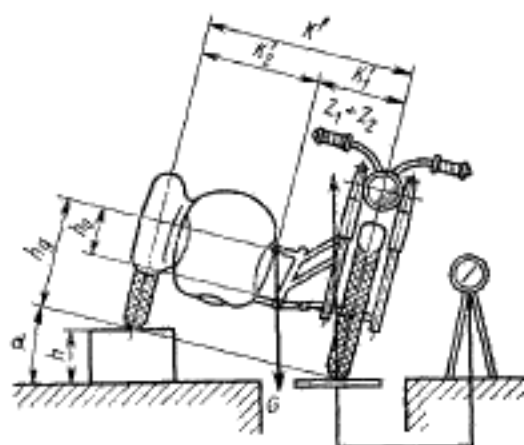
$$K_2' = \frac{G_1 + G_2}{G} \cdot K';$$

где $K'_1 + K'_2 = K'$ — колея машины, мм.

Координату высоты центра массы определяют при наклонном положении машины (черт. 6).

Высоту подъема h определяют по формуле:

$$h = K' \cdot \sin \alpha,$$



Черт. 6

Координату центра массы по высоте h_g в мм находят по формуле

$$h_g = \frac{K'(z_1 + z_2 - G) + K'_1 \cdot G}{G \cdot \operatorname{tg} \alpha},$$

где $z_1 + z_2$ — сумма реакций на переднее и заднее колеса, определяемая на весах, кгс;

α — угол наклона колейки или машины к горизонту, угловые градусы.

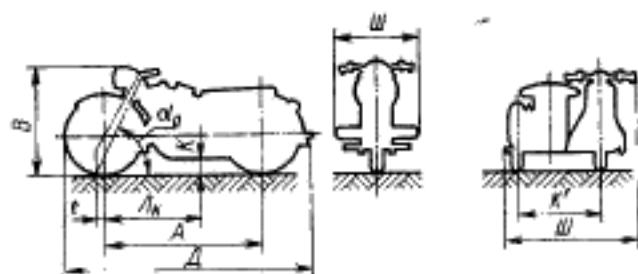
Примечание. Определение массы проводят на невзвешенных весах с точностью до 0,1 кг.

3.3.1, 3.3.2. (Измененная редакция, Изм. № 1).

3.4. Определение основных размеров машин.

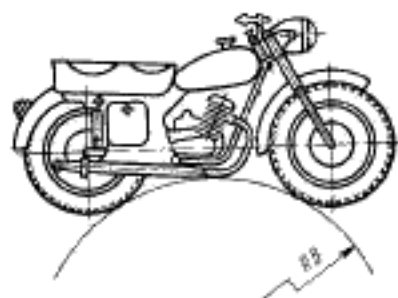
3.4.1. Измерения должны производиться на горизонтальной площадке с ровным, твердым покрытием. Неровности площадки (отклонения от плоскостности и местные неровности) не должны превышать ± 4 мм.

3.4.2. Основные размеры должны определяться согласно черт. 7—9.

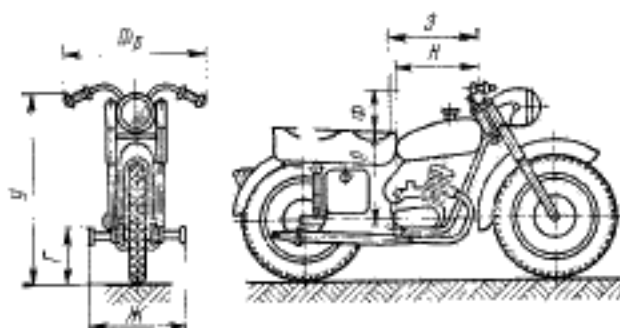


A —база машины; D —габаритная длина; $Ш$ —габаритная ширина; B —габаритная высота, измеряемая от плоскости, на которой установлена машина, до ее высшей точки; α_p —вылет передней вилки; α_p —угол наклона рулевой колонки; K' —колеса машины с колесной; K —дорожный прожектор.

Черт. 7



Черт. 8



H —расстояние по горизонтали от оси рукояток до оси подножек водителя; Y —высота рукоятки руля от опорной плоскости машины; $Г$ —высота подножек от опорной плоскости машины; $Ш_p$ —наибольшая ширина руля; $Ж$ —наибольшая ширина подножек; O —расстояние по вертикали от верхней кромки седла водителя до опорной поверхности подножки; Φ —расстояние по вертикали от оси рукоятки до верхней кромки седла водителя; $З$ —расстояние по горизонтали от оси рукояток руля до передней кромки седла водителя

Черт. 9

3.4.3. Погрешность линейных измерений не должна быть более ± 2 мм (при измерениях допускается применять отвес), угловых $\pm 1^\circ$.

3.4.4. Для машин с цепным приводом заднего колеса измерение базы A производят при двух крайних положениях оси, ограниченных возможностью регулировки натяжения цепи.

В конструкциях, имеющих изменяемый вылет передней вилки, проводят измерения при всех фиксируемых положениях вилки.

Колею K' определяют для машины с боковой прицепной коляской на плоскости дороги по оси протектора шин.

Радиус качения r_k (с учетом деформации шин) определяют из длины окружности качения колеса (прокатыванием машины вручную на горизонтальной плоскости по прямой) с точностью до ± 3 мм по формуле

$$r_k = \frac{L_1}{2\pi},$$

где L_1 — длина окружности шины, мм (расстояние между отметками на дороге, оставленными шиной при прокатывании, мм).

При прокатывании сила должна быть приложена горизонтально.

Размеры K' ; r_k ; a_0 ; e ; K определяют при полной массе машины; r_k для одноколейных машин определяют с нагрузкой один водитель; K — дорожный просвет (максимальная высота прямоугольника, лежащего на горизонтальной плоскости площадки, который можно перемещать под мотоциклом между передним и задним колесами) определяют после обкатки мотоцикла в дорожных условиях.

3.4.5. (Исключен, Изм. № 1).

3.4.6. Размеры, определяющие посадку водителя, замеряют при снаряженной массе машины в соответствии с черт. 9 при помощи отвеса, рулетки или линейки и рейсмуса.

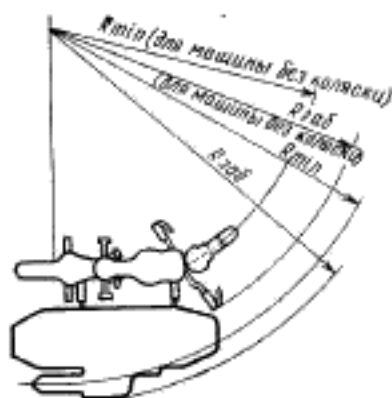
(Измененная редакция, Изм. № 1).

3.5. Определение радиусов поворота и угла бокового крена.

3.5.1. Определение радиусов поворота и угла бокового крена должно производиться при полной нагрузке машины на горизонтальной ровной площадке с твердым покрытием.

Следы колес отмечают на площадке меловой чертой, нанесенной по середине протектора шины или порошкообразным мелом, нанесенным на протектор по всей его ширине.

R_{min} — наименьший радиус поворота по оси следа внешнего колеса (относительно центра поворота), мм; $R_{габ}$ — габаритный радиус поворота по внешней точке машины (оконечность руда — для одноколейных машин, шток колеса коляски — для машины с коляской), наиболее отдаленной от центра поворота, мм



Черт. 10

Радиусы поворота измеряют в соответствии с черт. 10 при повороте руля машины вправо и влево на максимально возможный угол, при этом одноколейная машина должна быть в вертикальном положении. Машину прокатывают вручную.



Черт. 11 *

Габаритный радиус поворота $R_{габ}$ определяют с помощью отвеса (проекция наиболее удаленной от центра поворота точки до оси следа соответствующего колеса машины).

3.5.2. Максимальный конструктивный угол бокового крена γ определяют в соответствии с черт. 11 при помощи транспортира с отвесом.

3.5.1, 3.5.2. (Измененная редакция, Изм. № 1).

3.6.—3.6.2. (Исключены, Изм. № 1).

3.7. Обработка машины должна производиться в соответствии с инструкцией по эксплуатации, при этом установленный обкаточный пробег должен быть выполнен с ограничением скоростей движения согласно инструкции. Обкатку производят с нагрузкой: машины без коляски — водитель, с коляской — водитель и пассажир в коляске. Обкатку производят на дорогах с усовершенствованным покрытием в равнинной или слабо пересеченной местности, одежда водителя — согласно п. 1.10.

(Измененная редакция, Изм. № 1).

3.8. Определение поправочного коэффициента счетчика пути должно производиться следующим образом:

при каждом въезде машины на мерный участок пути (50 км по километровым столбам) и при выезде с него должны записываться показания счетчика пути, включая десятые доли километра.

В начале и в конце каждого заезда измеряют давление воздуха в шинах колес.

* Черт. 12, 13 Исключены, Изм. № 1.

Значение поправочного коэффициента счетчика пути $\eta_{с.п}$ в каждой половине заезда подсчитывают по формуле:

$$\eta_{с.п} = \frac{S}{S_{с.п}},$$

где S — истинный путь, пройденный машиной при заезде в каждом направлении (50 км);

$S_{с.п}$ — путь по счетчику (разность конечного и начального показаний счетчика в каждом заезде), км.

По двум полученным значениям $\eta_{с.п}$ находят среднее значение поправочного коэффициента счетчика пути машины.

3.9. Определение пути свободного качения (выбега).

3.9.1. Путь свободного качения (выбега) определяют с целью проверки машины на отсутствие повышенных потерь при движении (в трансмиссии, тормозах, подшипниках колес, шинах и др. узлах).

Нагрузка, метеорологические и дорожные условия при определении пути свободного качения — согласно пп. 1.6; 1.11; 1.13. Выбег должен осуществляться с установившейся скорости (50 км/ч) до полной остановки машины.

Для машин, имеющих максимальную скорость менее 50 км/ч, выбег производят с фактической максимальной скоростью. Начальную скорость машины устанавливают по показаниям прибора «путь—время—скорость» или по протарированному спидометру машины. Переход на режим выбега должен осуществляться путем выключения передачи.

Путь выбега измеряют прибором «путь—время—скорость», рулеткой или другим прибором, фиксирующим путь выбега.

Проверку производят в двух взаимно противоположных направлениях. За окончательное значение пути выбега машины с заданной скорости принимают среднее арифметическое полученных результатов.

(Измененная редакция, Изм. № 1).

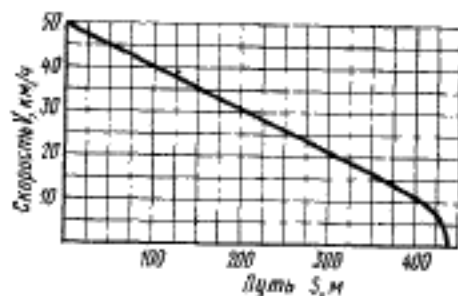
3.9.2. При измерении пути свободного качения прибором «путь—время—скорость» строят график (черт. 14). В остальных случаях график не строят и среднее значение пути приводят в метрах.

3.10. Испытания на топливную экономичность.

3.10.1. Определение дорожной экономической характеристики производят при нагрузке, метеорологических и дорожных условиях — согласно пп. 1.6; 1.11; 1.13.

Определение расхода топлива должно производиться путем заездов на дистанцию в 1 км в двух взаимно противоположных направлениях, на высшей передаче при скоростях движения, крат-

ных 10 км/ч, начиная со скорости, близкой к максимальной, при уменьшении или с минимальной устойчивой скорости при возрастании скоростей.



Черт. 14

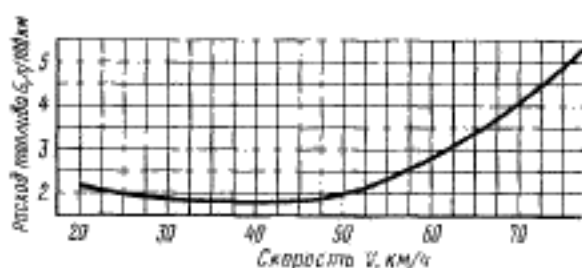
Расход топлива измеряют прибором с мерным цилиндром с точностью до 1 см³.

Прибор должен быть включен в систему питания двигателя на участке «топливный бак—карбюратор».

Расход топлива подсчитывают по каждому заезду в л/100 км.

По точкам, соответствующим удельным расходам топлива при вычисленных средних скоростях движения в каждом заезде (в обоих направлениях), строят кривую дорожной экономической характеристики машины (черт. 15).

3.10.2. Определение контрольного расхода топлива производят при движении машины на высшей передаче, с нагрузкой согласно п. 1.6. Метеорологические и дорожные условия согласно пп. 1.11 и 1.13. Допускаются уклоны до 3% длиной не более 50 м.



Черт. 15

Скорость машины на всем участке должна быть постоянной и составлять $(75 \pm 2)\%$ максимальной скорости, но не более 100 км/ч.

Заезды мотоциклов и мотороллеров должны производиться на дистанции 10 км, а мопедов и мотовелосипедов — на 20 км в двух взаимно противоположных направлениях. Фактическую среднюю

Заданная постоянная скорость движения должна устанавливаться до въезда машины на мерный участок, после чего положение дросселя карбюратора не меняют до выезда с мерного участка.

Значение фактической средней скорости в каждом заезде определяют по времени прохождения дистанции, измеренному секундомером.

скорость движения в каждом заезде определяют по времени прохождения дистанции, измеренному секундомером.

Контрольный расход топлива определяют по объему (л/100 км) методом долива с точностью ± 10 см³ как среднее арифметическое результатов, полученных в двух заездах во взаимно противоположных направлениях.

3.10.1, 3.10.2. (Измененная редакция, Изм. № 1).

3.11. Испытания на динамические (скоростные) качества.

3.11.1. Определение минимальной устойчивой скорости проводят при нагрузке, метеорологических и дорожных условиях — согласно пп. 1.6; 1.11; 1.13.

Минимальная устойчивая скорость движения машины должна определяться на каждой передаче.

При движении с минимальной устойчивой скоростью не должно наблюдаться рывков и стуков в трансмиссии, а при резком открытии дросселя карбюратора двигатель не должен останавливаться. Измерение должно производиться на мерном участке прямой горизонтальной дороги с гладким сухим покрытием длиной не менее 100 м с установившейся минимальной скоростью до въезда на мерный участок.

Время прохождения мерного участка измеряют секундомером или автоматической измерительной установкой.

После выезда с мерного участка скорость движения машины должна быть увеличена на 10—15 км/ч путем резкого открытия дросселя карбюратора.

Если при этом двигатель останавливается или в трансмиссии возникают стуки, проводят повторную проверку. На том же мерном участке должно производиться определение минимальной устойчивости скорости в обратном направлении.

Окончательное значение минимальной устойчивости скорости на каждой из передач должно подсчитываться как среднее арифметическое.

3.11.2. Определение времени разгона с переключением передач на участке 400 м проводят при нагрузке, метеорологических и дорожных условиях согласно пп. 1.6; 1.11; 1.13.

Заезды должны производиться в двух взаимно противоположных направлениях.

Машину подводят к начальной отметке мерного участка, включают низшую передачу, после чего поворачивают до отказа ручку управления дросселем карбюратора и производят разгон машины с последовательным переключением передач.

Моменты переключения определяют расчетом, исходя из условий, чтобы скорость машины к концу разгона на определенной передаче была равна или превышала на 2—3 км/ч скорость, соот-

ветствующую на этой передаче числу оборотов двигателя при максимальной мощности.

При прохождении начальной отметки водитель должен резко и до отказа повернуть ручку управления дросселем карбюратора. Далее испытания проводят как при разгоне с места.

Секундомером или автоматической измерительной установкой измеряют время прохождения машиной мерного участка дороги. По полученным в двух направлениях результатам подсчитывают среднее время (параметр для сравнительной оценки интенсивности разгона машины).

3.11.3. Определение максимальной скорости должно производиться на высшей передаче при прохождении мерного прямолинейного участка дороги длиной не менее 100 м не менее трех раз в двух взаимно противоположных направлениях.

Нагрузка, метеорологические и дорожные условия, посадка водителя — согласно пп. 1.6; 1.8; 1.11; 1.13.

Путь разгона машины должен быть достаточным для достижения максимальной скорости к моменту въезда на мерный участок.

Время прохождения мерного участка определяют автоматической измерительной установкой, обеспечивающей точность измерения не менее 0,01 с.

За окончательное значение максимальной скорости принимают среднее арифметическое результатов измерений, полученных в двух направлениях в лучшем заезде.

Частоту вращения коленчатого вала двигателя n в об/мин, соответствующую максимальной скорости машины, определяют по формуле.

$$n = 2,653 \cdot \frac{v_{\max} \cdot i_0}{r_k},$$

где v_{\max} — максимальная скорость машины, км/ч;

i_0 — общее передаточное число трансмиссии.

3.11.4. Определение пути и времени разгона производят в двух взаимно противоположных направлениях при нагрузке, метеорологических и дорожных условиях, посадке водителя согласно пп. 1.6; 1.8; 1.11; 1.13.

Определение пути и времени разгона производят на низшей передаче с места, на остальных передачах — с минимальной устойчивой скорости движения на данной передаче до скорости, близкой к максимальной (не менее 80% от v_{\max}).

Допускается определять путь и время разгона с места путем последовательного переключения передач, выполняемых при частоте вращения коленчатого вала двигателя, соответствующей максимальной мощности.

Разгон должен осуществляться посредством резкого открытия дросселя карбюратора до отказа и удержания его в этом положении до конца разгона.

Кривые разгонов записывают прибором «путь—время—скорость».

По полученным результатам двух взаимно противоположных заездов вычисляют средние значения, по которым строят кривые (черт. 16, 17).

3.11.1—3.11.4. (Измененная редакция, Изм. № 1).

3.12. Испытания по определению тормозных качеств машины.

3.12.1. Основные параметры, характеризующие тормозные качества:

$s_{тр}$ — тормозной путь, т. е. расстояние, пройденное машиной с момента начала действия на привод тормозной силы до полной остановки машины, м;

α — среднее отрицательное ускорение (замедление), m/c^2 ;

$v_{нач}$ — первоначальная скорость, т. е. скорость, когда начинается действие на привод тормозной силы, км/ч;

t — время торможения, с;

P — усилие на приводе тормоза в процессе торможения, кгс;

K_2 — коэффициент эксплуатационных условий, учитывающий влияние условий эксплуатации машин (износы трущихся пар, деталей привода, наличие грязи и пр.);

пробег до замены деталей тормоза, км.

3.12.2. Испытания должны проводиться после обкатки; нагрузка, метеорологические и дорожные условия — согласно пп. 1.6; 1.11; 1.13; коэффициент сцепления с дорогой — не менее 0,6.

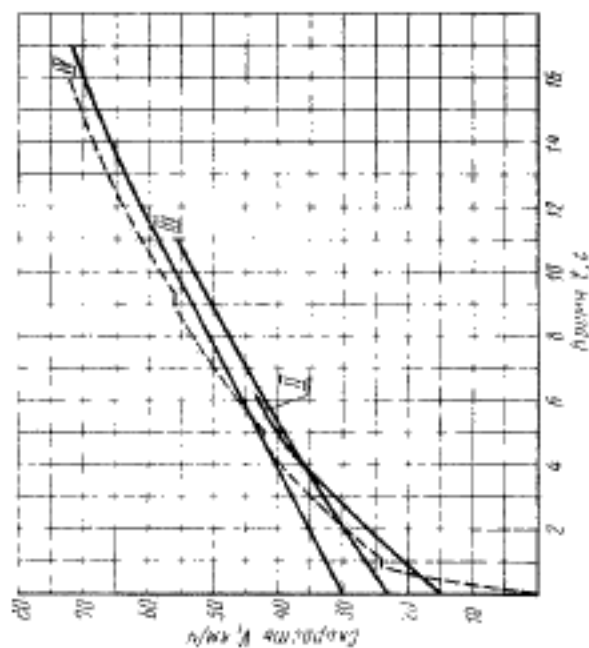
Скорость, с которой производят торможение, не должна быть менее предусмотренной для каждой категории машин; если эта скорость выше максимальной, то измерение производят с максимальной скорости. Усилие на приводе тормоза (измеренного при помощи динамометра) не должно быть более заданного.

Давление в шинах, в зависимости от нагрузки, должно соответствовать указанному в технических условиях или инструкции по эксплуатации.

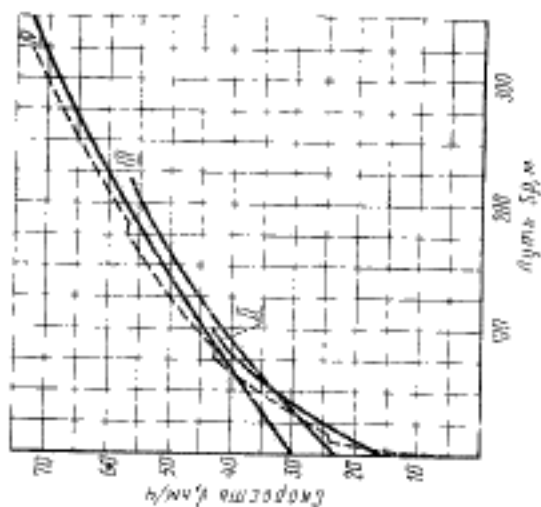
(Измененная редакция, Изм. № 1).

3.12.3. Испытаниям с целью определения пропорциональности усилия, прикладываемого к приводе тормоза, подвергают опытные, модернизированные и серийные машины, в конструкцию тормозных систем которых были внесены изменения.

Торможение производят одним тормозом при различных усилиях, при этом усилия, прикладываемые к переднему тормозному приводу, должны каждый раз возрастать не более чем на 5 кгс, а к тормозному приводу заднего колеса — не более чем на 10 кгс.



Черт. 17



Черт. 16

Обозначения на черт. 16 и 17:

- - - - - разгон с места при последовательном переключении передач до v_{max} ;
- разгон с v_{min} до v_{max} на каждой передаче.

Первоначальная скорость перед торможением должна быть:

40—45 км/ч — для категорий L_0, L_1, L_2 ;

60—65 км/ч — для категорий L_3, L_4, L_5 .

В протоколе должно быть указано усилие, при котором появляется первое ощущение торможения, и усилие, при котором колесо блокируется.

При необходимости допускается дополнительное проведение испытаний на мокром асфальте.

3.12.4. Испытания на эффективность торможения являются обязательными для всех категорий машин.

Для серийных машин испытания проводят обоими тормозами одновременно, с первоначальной скорости:

40 км/ч — для категорий L_1, L_2, L_0 ;

60 км/ч — для категорий L_3, L_4, L_5 .

Если указанная скорость выше максимальной, то испытания проводят с максимальной скорости.

Для опытных, модернизированных и серийных машин, у которых в тормозную систему были внесены изменения, испытания проводят раздельным действием сил на привод тормозов со скорости, равной 20% максимальной, до максимальной скорости машины, но не выше 120 км/ч.

Если тормозной путь для серийных машин более предписываемого, то проводят раздельные испытания тормоза переднего и заднего колеса. Эти испытания проводят при скорости от 20 до 80% от максимальной, но не выше 80 км/ч.

Усилие, прикладываемое к тормозному приводу, для машин всех категорий не должно быть более:

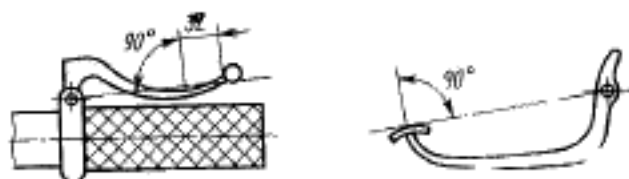
$P_n = 20$ кгс — для тормоза переднего колеса;

$P_z = 40$ кгс — для тормоза заднего колеса и тормоза колеса коляски.

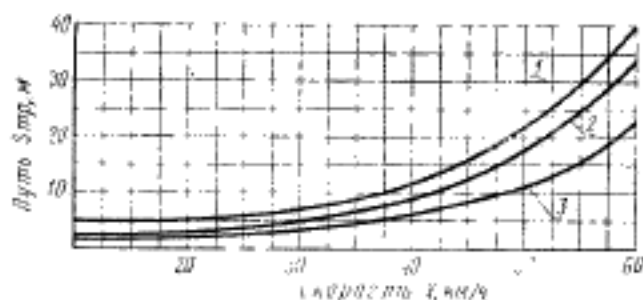
Точка начального приложения силы на рычаг тормоза должна находиться на 32 мм от шарика на конце рычага. Направление силы должно быть перпендикулярным к рычагу в плоскости его вращения, а точка приложения силы на педаль должна быть в центре площадки педали. Направление этой силы должно быть перпендикулярным к площадке педали в плоскости ее вращения, как показано на черт. 18.

В случае блокировки колес при торможении, с целью обеспечения безопасности испытаний и получения наивысших результатов по эффективности торможения, рекомендуется усилие на приводе выдерживать в пределах, обеспечивающих предъюзное состояние (усилие, при котором тормозной путь наименьший). Это усилие заносят в протокол испытаний.

Пример построения графика торможения дан на черт. 19.



Черт. 18



1—торможение задним тормозом; 2—торможение передним тормозом; 3—торможение обоними тормозами одновременно

Черт. 19

3.125. Испытаниям на нагрев тормоза и потерю эффективности после нагрева подвергают опытные и модернизированные образцы, а также серийные машины в случае изменения материала трущихся пар тормоза.

Для проведения испытаний в накладку заклинивающейся на опору колодки монтируют датчик термомпары и сверяют показания рабочего прибора с заранее оттарированным прибором. В случае разницы показаний приборов подбирают сопротивление проводов от рабочего прибора к датчику термомпары.

Многokrатным торможением со скорости $v_1 = 80\%$ от максимальной, но не выше 80 км/ч до скорости $v_2 = \frac{1}{2}v_1$ для всех категорий машин производят нагрев тормозной пары до 300°C с последующим охлаждением.

Примечание. Если температура нагрева не достигает 300°C, то оценку производят по получившимся наивысшим данным температуры. Величина этой температуры должна быть занесена в протокол испытаний.

При нагреве и охлаждении тормоза через каждые 100°C проводят испытания с целью определения эффективности торможения по п. 3.124.

Пример построения графика изменения тормозного пути в зависимости от нагрева тормоза дан на черт. 20.

(Измененная редакция, Изм. № 1).

3.12.6. Испытаниям по определению эффективности действия тормоза при экстренном торможении подвергают опытные образцы, прошедшие испытания по п. 3.12.3.

Первоначальная скорость — максимальная. Усилие, прикладываемое к приводу — максимальное, но недопускающее блокировки колес.

Транспортные средства категорий L_0 , L_1 и L_3 при остановке должны оставаться в пределах полосы шириной 2,4 м, а категории L_4 — на полосе, ширина которой должна быть равна ширине транспортного средства плюс 1,5 м.

При торможении водитель не должен исправлять траекторию движения машины с помощью рулевого управления, если это не требуется для обеспечения безопасности движения.

3.12.7. Определение коэффициента эксплуатационных условий K , проводят с целью выявления характера изменения эффективности торможения в процессе эксплуатации или длительных испытаний.

Испытаниям подвергают опытные и модернизированные образцы, а также серийные машины, в тормозные системы которых были внесены изменения.

Испытания проводят через каждые 5000—7500 км пробега или при износе одной из деталей тормоза, влияющей на эффективность торможения.

Условия и проведение испытаний аналогичны указанным в п. 3.12.4 для серийно изготовляемых машин.

Коэффициент эксплуатационных условий K , определяют по формуле

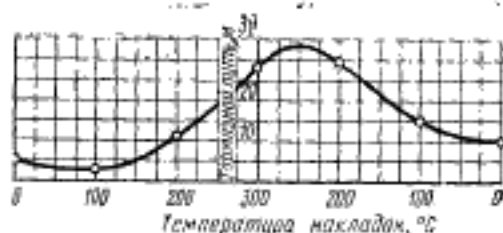
$$K_s = \frac{s_{\text{теор}}}{s_{\text{факт}}},$$

где $s_{\text{факт}}$ — фактический тормозной путь;

$s_{\text{теор}}$ — теоретический тормозной путь, определяемый по формулам:

$$s_{\text{теор}} \leq \frac{v_0}{110} \quad \text{— для машин категорий } L_0, L_1 \text{ и } L_2;$$

$$s_{\text{теор}} \leq \frac{v^2}{130} \quad \text{ " " " " } L_3;$$

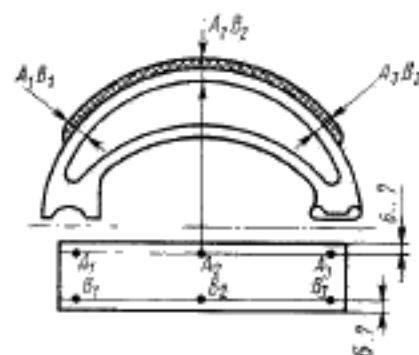


Черт. 20

$$S_{\text{теор}} = \frac{v^2}{120} \quad \text{для машин категорий } L_4 \text{ и } L_5.$$

3.12.8. Испытаниям по определению износостойкости деталей тормоза подвергают опытные, модернизированные и серийные машины.

Износостойкость тормозных накладок определяют величиной их износа по толщине за период испытаний. Измерения толщины накладки вместе с полкой колодки производят трубным микрометром, который имеет одну сферическую, а другую плоскую опоры. Для того, чтобы измерения в каждой точке производились от одной постоянной базы, на полках колодки высверливают углубления. Измерения толщины каждой накладки производят в шести точках (по три с каждой стороны), расположенные по длине накладки (черт. 21).



Черт. 21

За результат испытаний принимают максимальную величину износа одной из точек.

Погрешность измерения не должна быть более 3%. Измерения заносят в карты замеров.

При выявлении предельных износов тормозных пар проводят испытания на тормозную эффективность.

За период испытаний отдельно фиксируют пробег по дорогам различного класса.

3.12.9. Испытания стояночного тормоза производят на дорогах с уклоном не менее 18%. Рабочие поверхности тормоза должны находиться в положении торможения с помощью приспособления, действующего механически.

Испытания проводят при нейтральном положении рычага коробки передач с усилиями согласно п. 3.12.4.

(Измененная редакция, Изм. № 1).

3.13. Определение уровня шума — по ГОСТ 19358-74.

3.14—3.14.3 (Исключены, Изм. № 1).

3.15. Определение уровня радиомех — по ГОСТ 17822—78.

3.16. Испытания на преодоление подъема.

Испытаниям подвергают опытные или модернизированные машины.

(Измененная редакция, Изм. № 1).

3.16.1. Испытание на преодоление максимального подъема проводят на низшей и высшей передачах с полной нагрузкой. Посадка водителя и пассажиров — нормальная.

3.16.2. Испытания на преодоление подъема на низшей передаче проводят на подъеме с плотным сухим грунтом, покрытым дерном или искусственным покрытием с высоким коэффициентом сцепления с шинами.

Для определения максимального подъема используют ряд подъемов с постепенно увеличивающимся через возможно малые интервалы уклоном. Длина подъема должна быть в 4—5 раз больше длины машины.

Машину, движущуюся с минимальной скоростью на низшей передаче, подводят передним колесом к началу подъема, после чего резко открывают дроссель карбюратора до отказа и удерживают в этом положении до конца испытания. Если машина преодолевает данный подъем, то последовательно продолжают испытания на увеличивающихся по крутизне подъемах до тех пор, пока машина не сможет преодолеть подъем. На этом подъеме проводят дополнительные испытания, машину подводят к началу подъема со скоростью, соответствующей частоте вращения коленчатого вала двигателя при максимальном крутящем моменте. Если при преодолении максимального подъема появляется тенденция отрыва переднего колеса машины от грунта, испытания прекращают.

Окончательным результатом считается максимальный подъем, который был преодолен машиной без отрыва переднего колеса.

3.16.3. Испытания на преодоление подъема на высшей передаче проводят в холмистой местности на шоссежных дорогах с усовершенствованным покрытием. Путем заездов на последовательно увеличивающиеся подъемы определяют максимальную величину подъема. Длина подъема должна быть не менее 200—250 м. К началу подъема машину подводят со скоростью, соответствующей частоте вращения коленчатого вала двигателя при максимальном крутящем моменте, после чего открывают до отказа дроссель карбюратора.

Максимальным считается подъем, преодолеваемый машиной с постоянной или изменяющейся в пределах $\pm 5\%$ скоростью, соответствующей частоте вращения коленчатого вала двигателя при максимальном крутящем моменте. Испытания повторяют 2—3 раза. С помощью прибора определяют скорость в начале и в конце подъема и подсчитывают соответствующую частоту вращения коленчатого вала двигателя.

3.17. Испытания на проходимость.

3.17.1. Испытания на проходимость проводят с полной нагрузкой и нагрузкой — один водитель.

Участки и дорожные маршруты для испытаний на проходимость следует выбирать с учетом назначения данной машины.

Ориентировочно выбирают следующие участки местности:

сухой песок, разрыхленный на глубину 20—30 см, влажностью 50—60%, длиной 50—100 м;

снежная целина глубиной 10—20 см, плотностью 0,2—0,4 г/см², длиной 100—150 м.

Дорожные маршруты выбирают по пересеченной местности, включая грунтовые дороги, разбитые, с глубиной переувлажненного грунта до 10 см, заснеженные проселочные дороги с глубиной снежного покрова до 10—12 см. Протяженность маршрутов должна быть не менее 5 км.

3.17.2. Количество измерений и проб должно быть достаточным (но не менее трех).

Для оценки проходимости должны определяться следующие параметры:

средняя техническая скорость, т. е. скорость, подсчитанная по времени чистого движения;

средняя эксплуатационная скорость, включая время буксования, застревания, оказания посторонней помощи при трогании и движении;

расход топлива на единицу пути (л/100 км);

количество застреваний на маршруте;

отношение расхода топлива машиной на дороге с асфальтобетонным покрытием к расходу топлива этой же машиной в тяжелых условиях на грунтовых дорогах.

3.18. Пробеговые испытания.

3.18.1. Пробеговые испытания проводят для проверки качества изготовления машины в целом, а также проверки стабильности регулировок, износостойкости машины и ее агрегатов и др.

Объем испытаний должен быть установлен программой испытаний на конкретную машину.

При проведении испытаний допускается установка автометров, режимометров, электрических счетчиков для измерения количества оборотов двигателя, счетчиков, регистрирующих количество пусков двигателя.

3.18.2. Пробеги проводят с возможно высокими скоростями, допускаемыми Правилами дорожного движения, утвержденными Министерством внутренних дел СССР, а также требованиям безопасности для обслуживающего персонала и сохранности испытываемых машин. Одежда водителя — согласно п. 1.10.

3.18.3. В объем пробеговых испытаний должны входить:

а) пробег по дорогам с асфальтобетонным покрытием — 60%, из них:

по дорогам с горным рельефом — 10%;

по городу — 15%;

б) пробег по дорогам с булыжным покрытием — 5%;

в) пробег по дорогам с гравийно-щебеночным покрытием — 15%;

г) пробег по грунтовым дорогам — 20%.

Примечание. При испытаниях, проводимых в зимнее время, допускается замена пробегов по дорогам, указанным в подпунктах а, б, в, пробегами по соответствующим дорогам, покрытым укатанным снегом. Допускаемое отклонение от пробега — не более 3%. При отсутствии какого-либо вида дорог, испытания проводят на дорогах автополигона НАМИ (г. Дмитров) или ВНИИ-мотопроба (г. Серпухов).

При испытании мопедов пробег по дорогам с булыжным покрытием заменяют пробегом по дорогам с гравийно-щебеночным покрытием и увеличивают его на 5%.

3.18.4. В процессе пробеговых испытаний должен вестись учет: пройденного пути; времени движения с учетом дорожных и метеорологических условий;

расхода топлива и масла в двигателе;
 неисправностей и поломок механизмов и деталей;
 проведенных работ по техническому обслуживанию, регулировок и ремонту (с оценкой удобства обслуживания);
 наблюдений, характеризующих работу машины в целом и ее отдельных агрегатов и двигателя, в том числе теплового режима.

3.18.3, 3.18.4. (Измененная редакция, Изм. № 1).

4. ОФОРМЛЕНИЕ РЕЗУЛЬТАТОВ ИСПЫТАНИЙ

4.1. По окончании всего объема работ, предусмотренных программой испытаний, должен быть проведен заключительный осмотр и проверка регулировки машины в соответствии с пп. 2.2—2.4.

После осмотра и проверки регулировок при испытаниях на гарантийную наработку должна быть произведена разборка агрегатов машины для установления их технического состояния (определение зазоров в сочленениях, проверки наличия смазки, загрязнения, коррозии, контроля затяжки креплений, стабильности регулировок, состояния уплотнений и наличия износов или повреждений деталей и др.).

Агрегаты, в работе которых во время испытаний наблюдались неисправности (шумы, нагревы, течь масла, повышенное загрязнение масла и т. п.), должны быть подвергнуты полной разборке.

Дефектные детали должны быть подвергнуты необходимым анализам для установления причин неисправности.

(Измененная редакция, Изм. № 1).

4.2. Быстроизнашивающиеся детали, а также шины должны быть подвергнуты микрометражу для определения величины, расположения и характера износов.

**МОТОЦИКЛЫ, МОТОРОЛЛЕРЫ, МОПЕДЫ,
МОТОВЕЛОСИПЕДЫ****Методы испытаний**

Motorcycles, scooters, Methods of tests

**ГОСТ
6253—78***Взамен
ГОСТ 6253—71

Постановлением Государственного комитета СССР по стандартам от 2 августа 1978 г. № 2087 срок введения установлен

с 01.01.80

Проверен в 1984 г. Постановлением Госстандарта от 14 декабря 1984 г. № 4418 срок действия продлен

~~до 01.01.90~~Несоблюдение стандарта преследуется по закону *Госстандарт*

Настоящий стандарт устанавливает методы испытаний мотоциклов, мотороллеров, мопедов и мотовелосипедов общего назначения (далее — машины), изготовляемых серийно, а также модернизированных и опытных образцов.

1. ОБЩИЕ ТРЕБОВАНИЯ

1.1. Методы испытаний, предусмотренные настоящим стандартом, должны применяться при:

- осмотре и проверке качества сборки;
- определении масс (сухой, снаряженной и полной);
- определении удельного статического давления шин на опорную плоскость;
- определении координат центра массы;
- определении основных размеров;
- определении радиусов поворотов и угла бокового крена;
- определении упругих характеристик подвесок машин и рабочих диаграмм амортизаторов подвесок;
- обкатке машин;
- определении поправочного коэффициента счетчика пути;
- определении пути свободного качения (выбега);
- испытаний на топливную экономичность;

Издание официальное

Перепечатка воспрещена

* Переиздание (ноябрь 1985 г.) с Изменением № 1, утвержденным в декабре 1984 г. (ИУС 8—85).

Точность измерения деталей должна устанавливаться с учетом класса точности изготовления деталей, при этом должны применяться измерительные приборы и инструменты, у которых цена деления не превышает $1/2$ поля допуска на проверяемый размер.

При подсчете величины износа за начальный размер должны приниматься результаты микрометража, произведенные до испытаний, если микрометраж не производился, то за начальный размер следует принимать размер по чертежу (по среднему допуску).

По данным микрометража должны быть подсчитаны следующие параметры, характеризующие состояние детали в целом или ее конструктивных элементов:

износы детали в точках измерений;
 максимальное значение износа детали (с указанием его расположения);

у тел вращения определяют радиальный износ — «на сторону» или общий износ — «на диаметр»; в качестве характеристики износа сложных деталей должны быть подсчитаны крайние значения максимальных износов однородных элементов детали (шейки валов, цилиндры) в пределах всей сложной детали (коленчатый вал, цилиндры и т. п.).

4.3. Испытываемая машина должна оцениваться по числу отказов и неисправностей на 1000 км пробега (данные используются для сравнительной оценки качества с результатами предшествующих испытаний). При этом должны быть особо выделены неисправности, в результате которых машина немедленно утрачивает способность к движению, неисправности, угрожающие безопасности водителя и пассажира при продолжении движения, и неисправности, устранение которых требует трудоемких монтажно-демонтажных работ.

Определения отказа и неисправности — по ГОСТ 27.002—83.

4.4. Результаты всех испытаний, проводимых по данной методике, должны быть оформлены протоколами:

лабораторных и дорожных испытаний (измерений, взвешивания, испытания на скоростные качества, топливную экономичность и др.);

(ведомостями) пробеговых испытаний;
 (ведомостями) дефектов и неисправностей;
 анализов дефектных деталей;
 (журналы) технического обслуживания;

технического состояния машины в начале и по окончании испытаний (актами), кроме того, должны прикладываться фотографии или эскизы дефектных деталей и путевые листы.

(Измененная редакция, Изм. № 1).

4.5. На основании всех данных, полученных при испытаниях, должен быть составлен технический отчет об испытаниях, содержащий следующие данные:

объект испытаний и его основные характеристики;
пробеги, выполненные машиной в процессе всех испытаний;
расход горючего, смазочных и других эксплуатационных материалов;

данные разборки машин, осмотра и микрометража перед началом и по окончании испытаний;

результаты специальных лабораторно-дорожных испытаний, в том числе начальные, промежуточные и конечные;

субъективная оценка удобства: посадка водителя и пассажира, расположения органов управления и контрольных приборов, комфортабельность;

результаты лабораторных исследований дефектных узлов и деталей испытываемой машины;

объем и характеристика проведенных работ по техническому обслуживанию и ремонту испытываемой машины и ее основных узлов;

выявленные при испытаниях неисправности двигателя и других узлов и деталей и анализ причин их возникновения;

выводы и предложения.

4.6. В заключении по результатам испытаний должна быть дана оценка соответствия машины технической характеристике, техническим условиям и основным требованиям по активной и пассивной безопасности, оценка качества изготовления, прочности, надежности и износостойкости ее агрегатов и деталей, а также стабильности регулировки в пределах проведенного пробега.

ПРИЛОЖЕНИЕ 1
Обязательное

В объем периодических испытаний должны входить:
определение сухой массы (п. 3.1);
определение основных размеров (п. 3.4);
определение радиусов поворотов (п. 3.5);
обкатка машины (п. 3.7);
определение пути свободного качения (п. 3.9);
определение топливной экономичности (п. 3.10.2);
осмотр и проверка машины на соответствие требованиям по активной и пассивной безопасности;
определение максимальной скорости (п. 3.11.3);
определение разгона на 400 м с места (п. 3.11.2);
определение тормозного пути (п. 3.12.4).

Объем пробега устанавливают в стандартах, технических условиях, программе или другой нормативно-технической документации на изделие конкретного типа.

Примечания:

1. При неблагоприятных атмосферных и дорожных условиях испытания проводят на стенде, имитирующем дорожные условия.

2. По окончании испытаний проводят внешний осмотр машины в целом и деталей цилиндрично-поршневой группы. Остальные узлы и детали проверяют по мере необходимости.

3. Оформление результатов испытаний — в соответствии с разд. 4 настоящего стандарта.

(Измененная редакция, Изм. № 1).

ПРИЛОЖЕНИЕ 2
Обязательное

ОБЪЕМ ИСПЫТАНИЙ НА ГАРАНТИЙНУЮ НАРАБОТКУ МАШИН

1. В объем испытаний на гарантийную наработку должны входить:
испытания в объеме периодических;
определение упругих характеристик передней вилки и амортизаторов подвески заднего колеса до и после испытаний (п. 3.6);
определение износостойкости деталей тормоза (пп. 3.12.8, 3.12.9);
измерение длины цепи привода заднего колеса, высоты протектора шин до и после испытаний;
измерение цепи привода заднего колеса, протектора шин до и после испытаний;
определение поправочного коэффициента счетчика пути (п. 3.8);
пробеговые испытания в различных дорожных условиях и при нагрузках, указанных в таблице.

Дорожные условия	Пробег, % от общего пробега					
	Мотоцикл с коляской		Мотоцикл односторонний		Мопед	
	Нагрузка					
	Водитель и пассажир в коляске	Полная нагрузка	Водитель	Полная нагрузка	Водитель	Полная нагрузка
Асфальт	15	20	25	10	25	10
Горные дороги	5	5	5	5	5	5
Булыжник	3	2	3	2	—	—
Гравийно-щебеночное покрытие	10	10	10	10	15	10
Грунтовые дороги	10	5	10	5	10	5
Город	10	5	10	5	10	5

Примечания:

1. (Исключено, Изм. № 1).

2. Езда с включенным светом — 30% от общего пробега. В дневное время могут быть использованы защитные чехлы.

По окончании всего пробега проводят испытания в объеме пп. 3.9, 3.10.2, 3.11.2, 3.11.3, 3.12.5.

3. По окончании испытаний проводят внешний осмотр машины и микрометраж следующих узлов и деталей: цилиндр, поршень, поршневой палец, поршневые кольца с измерением веса и упругости, малая головка шатуна, большая головка шатуна (наличие люфта в подшипнике). Остальные узлы и детали проверяют по мере необходимости.

4. Оформление результатов испытаний согласно разд. 4 настоящего стандарта.

(Измененная редакция, Изм. № 1).

А К Т

проверки технического состояния машины, поступившей на испытания

Дата осмотра _____ Машина _____

Двигатель № _____ Коробка передач № _____

Рама № _____

Предприятие-изготовитель _____ год выпуска _____

Показание спидометра _____

Место проведения осмотра _____

Порядок осмотра _____

1. Наличие сопроводительной документации _____

2. Комплектность машины в целом, наличие оборудования, снаряжения и инструмента _____

3. Качество консервации _____

4. Наличие клейма приемки ОТК на машине и отдельных агрегатах _____

5. Наличие видимых повреждений _____

6. Состояние лакокрасочных покрытий и гальванопокрытий _____

7. Наличие некачественных сварных швов _____

8. Состояние уплотнений (течи масла и других жидкостей) _____

9. Наличие масла в агрегатах, смазки в сочленениях и жидкостей _____

10. Состояние креплений и шпильников _____

11. Состояние аккумуляторной батареи _____

12. Установка фары _____

13. Свободный ход заднего тормоза и сцепления _____

14. Свободный ход рычагов переднего тормоза и сцепления _____

15. Установка коляски (развал и схождение) _____

16. Натяжение цепи заднего колеса _____
17. Усилие на органах управления _____
18. Давление воздуха в шинах колес: переднего _____
заднего _____ колеса коляски _____
запасного колеса _____
19. Биение колес по ободу и натяжение спиц: переднего _____
заднего _____ колеса коляски _____
запасного колеса _____
20. Установка зажигания _____
21. Зазоры: _____ в клапанах _____
в прерывателе _____
22. Наличие пломб согласно ТУ _____
23. Опробывание агрегатов _____
24. Давление масла в системе смазки двигателя _____
25. Регулировка карбюраторов _____
Метод устранения выявленных недостатков _____
- _____
- Заключение: _____
- _____
- _____

Подпись: _____

(Измененная редакция, Изм. № 1).

Изменение № 2 ГОСТ 6253—78 Мотоциклы, мотороллеры, мопеды, мотовелосипеды. Методы испытаний

Утверждено и введено в действие Постановлением Государственного комитета СССР по стандартам от 24.02.89 № 336

Дата введения 01.01.90

Наименование стандарта изложить в новой редакции: **Мототранспортные средства. Методы испытаний**

Motorcycles, scooters, mopeds. Methods of tests.

Вводная часть. Заменить слова: «мотоциклов, мотороллеров, мопедов и мотовелосипедов общего назначения (далее — машины)» на «мототранспортные средства (далее — МТС) общего назначения».

По всему тексту стандарта заменить слова: «машины» на «МТС» (126 раз), «коляска» на «боковой прицеп» (19 раз).

Пункт 1.1. Исключить слова: «определении упругих характеристик подвесок машин и рабочих диаграмм амортизаторов подвесок», «определении уровня звукового давления сигнала».

Пункт 1.2 после слов «на гарантийную наработку даны» изложить в новой редакции: «в нормативно-технической документации».

Пункт 1.10. Исключить слова: «обкатки и пробеговых», «хорошо защищающую от холода».

Пункт 1.11 изложить в новой редакции: «1.11. Испытания на скоростные качества и топливную экономичность следует проводить при следующих атмосферных условиях:

атмосферное давление, мм рт. ст.	750±15
температура воздуха, °С	5—30
относительная влажность, %	50—95
максимальная скорость ветра, м/с, не более	3*

(Продолжение см. с. 138)

Пункты 1.14, 1.15 исключить.

Пункт 2.1 исключить.

Пункт 3.1.1 изложить в новой редакции; дополнить списком: «3.1.1. Сухая масса* — масса МТС, подготовленного к эксплуатации, включая массу инструмента, ЗИП, зеркал заднего вида, световозвращателей, электролита в аккумуляторной батарее, жидкости в системе охлаждения, масла для смазки двигателя, коробки передач и главной передачи, багажника, если он является неотъемлемой частью конструкции.

Масса снаряженного МТС — сухая масса, к которой добавляют массу топлива (топливный бак должен быть заполнен не менее чем на 90 % емкости), ветрового стекла, грязезащитных щитков, дуг безопасности, запасного колеса, съемных корзин на багажнике.

Полная масса — масса снаряженного МТС с водителем, пассажирами и багажом»;

* Топливо и топливную смесь (бензин-масло) при измерении не учитывают.

Пункт 3.2 Третий абзац дополнить словами: «Допускается определять общую площадь отпечатка другим способом, обеспечивающим ту же точность измерения».

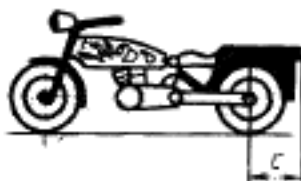
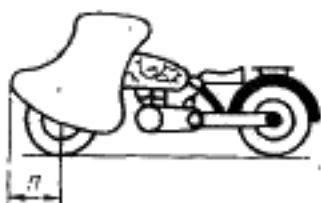
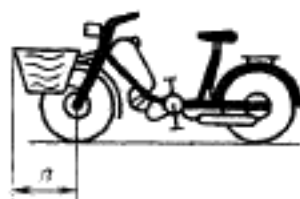
Пункт 3.3.2. Примечание исключить.

Пункт 3.4.2. Первый абзац. Заменить слова: «черт. 7—9» на «черт. 7, 9, 9а, 9б, 9в, 9г; чертеж 7. Подрисуючную подпись для позиций Ш и В изложить в новой редакции: «Ш — габаритная ширина, исключая дуги безопасности и грязезащитные щитки», «В — габаритная высота, измеряемая от плоскости, на которой установлено МТС, до ее высшей точки, исключая зеркало заднего вида и ветровое стекло»;

чертеж 8 исключить;

дополнить чертежами — 9а—9г.

(Продолжение см. с. 139)



Передний свес (n) — расстояние между поперечной вертикальной плоскостью, проведенной через центр переднего колеса и самой передней точкой транспортного средства

Черт. 9а

Задний свес (c) — расстояние между поперечной вертикальной плоскостью, проходящей через центр заднего колеса и самой задней точкой транспортного средства, включая табличку регистрационного номера и другие части, неподвижно закрепленные на транспортном средстве

Черт. 9б



Угол въезда (β) — наибольший угол между опорной плоскостью и плоскостью, касательной к радиусу передней шины и перпендикулярной к продольной средней плоскости так, что никакая часть, прочно закрепленная на транспортном средстве, не лежит ниже этой плоскости

Черт. 9в

Угол съезда (ψ) — наибольший угол между опорной плоскостью и плоскостью, касательной к радиусу задней шины и перпендикулярной к продольной средней плоскости так, что любая часть, прочно закрепленная на транспортном средстве, не лежит ниже этой плоскости

Черт. 9г

(Продолжение см. с. 140)

Пункт 3.5.1. Четвертый абзац. Слова в скобках изложить в новой редакции: «(расстояние от проекции на опорную поверхность наиболее удаленной от центра поворота точки МТС до центра поворота)».

Пункт 3.7. Заменить слово: «Обработка» на «Обкатка»; исключить слова: «при этом установленный обкаточный пробег должен быть выполнен с ограничением скоростей движения согласно инструкции».

Пункт 3.8. Второй абзац. Исключить слова: «(50 км по километровым столбам)»; после слов «на мерный участок пути» дополнить словами: «не менее 50 км»;

третий абзац изложить в новой редакции: «В начале и в конце каждого заезда давление воздуха в шинах колес МТС должно соответствовать установленному инструкцией по эксплуатации МТС»;

четвертый абзац. Исключить значение: (50 км).

Пункт 3.10.1 исключить.

Пункт 3.11.2. Четвертый, пятый абзацы исключить.

Пункт 3.11.3. Первый абзац. Заменить слова: «на высшей передаче» на «на передаче, обеспечивающей наибольшую скорость»; после слов «не менее 100 м» дополнить словами: «с точностью до 0,1 %»;

четвертый абзац дополнить словами: «Максимальную скорость допускается измерять другими приборами, обеспечивающими ту же точность измерения».

Пункт 3.12.1. Заменить обозначение: $v_{\text{нпн}}$ на $v_{\text{нпч}}$.

Пункт 3.12.2 дополнить примечанием: «Примечание. Определение категорий МТС — по нормативно-технической документации».

Пункт 3.12.3. Третий абзац. Заменить значения: 40—45 км/ч на 40 км/ч, 60—65 км/ч на 80 км/ч.

Пункт 3.12.4. Второй абзац. Заменить значения: 60 км/ч на 80 км/ч;

шестой абзац изложить в новой редакции: «Усилие, прикладываемое к тормозному приводу, должно быть не более:

$P_1 = 20$ кгс — для тормоза переднего колеса МТС категорий $L_0, L_1, L_2, L_3, L_4, L_5$;

$P_2 = 40$ кгс — для тормоза заднего колеса и тормоза колеса бокового прицепа МТС категорий L_0, L_1, L_2 ;

$P_3 = 50$ кгс — для тормоза заднего колеса и тормоза колеса бокового прицепа МТС категорий L_3, L_4, L_5 ».

Пункт 3.12.6. Второй абзац изложить в новой редакции: «Испытания проводятся с первоначальной скоростью 30 км/ч и максимальной. Усилие, прикладываемое к приводу, — максимальное, но не допускающее блокировки колес».

Пункт 3.12.7. Формулу $S_{\text{теор}}$ изложить в новой редакции:

$$S_{\text{теор}} \leq \frac{v^2}{130} \quad \text{— для МТС категорий } L_0 \text{ и } L_1;$$

$$S_{\text{теор}} \leq \frac{v^2}{115} \quad \text{— для МТС категории } L_2;$$

$$S_{\text{теор}} \leq \frac{v^2}{150} \quad \text{— для МТС категории } L_3;$$

$$S_{\text{теор}} \leq \frac{v^2}{130} \quad \text{— для МТС категорий } L_4 \text{ и } L_5.$$

где v — скорость, км/ч.

Пункт 3.13. Заменить ссылку: ГОСТ 19358—74 на «нормативно-технической документации».

Пункт 3.17.1. Исключить слова: «влажностью 50—60 %», «плотностью 0,2—0,4 г/см³».

Пункт 3.18.3. Примечание. Второй абзац изложить в новой редакции: «При испытании мопедов пробег по дорогам с гравийно-щебеночным покрытием должен составлять 20 %, исключая при этом пробег по дорогам с булыжным покрытием».

(Продолжение см. с. 141)

испытании на динамические (скоростные) качества;
испытании по определению тормозных качеств;
определении уровня шума;
определении уровня звукового давления сигнала;
определении уровня радиопомех;
испытании на преодоление подъемов;
пробеговых испытаниях;
испытании на проходимость.

1.2. Объемы периодических испытаний и испытаний на гарантийную наработку даны соответственно в обязательных приложениях 1 и 2 (при испытании машины на гарантийную наработку допускается не проводить стендовые испытания двигателей на надежность).

Количество испытываемых машин и периодичность испытаний должны указываться в программе испытаний на конкретную машину.

Дополнительные специальные испытания, проводимые по требованию заказчика, должны проводиться по специальным программе и методике.

(Измененная редакция, Изм. № 1).

1.3. Испытания должны проводиться на топливах, маслах и смазках, указанных в технических условиях или в инструкции по эксплуатации на конкретную машину.

1.4. В течение всего периода испытаний машины должны проходить техническое обслуживание в соответствии с инструкцией предприятия-изготовителя по эксплуатации, согласованной с базовой организацией по стандартизации.

1.5. В период испытаний не допускается произвольное изменение регулировок, бесконтрольный ремонт, заправка и другие воздействия, отражающиеся на техническом состоянии машины и на результатах испытаний.

1.6. При проведении испытаний по определению пути свободного качения, на топливную экономичность, на динамические качества, на эффективность торможения нагрузка должна быть для машин без коляски — один водитель, для машин с коляской — полная (багаж, пассажиры и водитель).

Масса водителя и пассажира — 75 кг каждая.

Замена пассажира в коляске балластом допускается только при проведении пробеговых испытаний по дорогам с усовершенствованным покрытием. Балласт, заменяющий массу пассажира, должен размещаться в двух местах: не менее 55 кг — в средней части (на сиденье), не более 20 кг — в передней. Багаж должен размещаться в багажном отделении.

Балласт (мешки с песком или дробью) должен надежно закрепляться во избежание смещения при тряске, резких торможениях

(Продолжение изменения к ГОСТ 6253—78)

дополнить абзацем: «Указанные виды дорог обязательны только для проведения государственных испытаний (приемочных, квалификационных, инспекционных, аттестационных, сертификационных)».

Пункт 4.3 изложить в новой редакции: «4.3. Показатели надежности — по ГОСТ 16495—70».

Пункт 4.4 исключить.

Пункт 4.5. Заменить слова: «технический отчет об испытаниях» на «протокол испытаний».

Приложения 1, 2 исключить.

(ИУС № 5 1989 г.)

Редактор *В. М. Лысенкина*
Технический редактор *М. И. Максимова*
Корректор *В. С. Черная*

Сдано в наб. 12.09.85 Подп. в печ. 10.01.86 2,25 усл. п. л. 2,375 усл. кр.-отт. 2,41 уч.-изд. л.
Тир. 10 000 Цена 15 коп

Ордена «Знак Почета» Издательство стандартов, 123840, Москва, ГСП, Новопресненский пер. 3
Тип. «Московский печатник», Москва, Лялин пер., 6. Зак. 1118

Величина	Единица		
	Наименование	Обозначение	
		международное	русское

ОСНОВНЫЕ ЕДИНИЦЫ СИ

Длина	метр	m	м
Масса	килограмм	kg	кг
Время	секунда	s	с
Сила электрического тока	ампер	A	А
Термодинамическая температура	кельвин	K	К
Количество вещества	моль	mol	моль
Сила света	кандела	cd	кд

ДОПОЛНИТЕЛЬНЫЕ ЕДИНИЦЫ СИ

Плоский угол	радиан	rad	рад
Телесный угол	стерадиан	sr	ср

ПРОИЗВОДНЫЕ ЕДИНИЦЫ СИ, ИМЕЮЩИЕ СПЕЦИАЛЬНЫЕ НАИМЕНОВАНИЯ

Величина	Наименование	Единица		Выражение через основные и дополнительные единицы СИ
		международное	русское	
Частота	герц	Hz	Гц	s^{-1}
Сила	ньютон	N	Н	$m \cdot kg \cdot s^{-2}$
Давление	паскаль	Pa	Па	$m^{-1} \cdot kg \cdot s^{-2}$
Энергия	джоуль	J	Дж	$m^2 \cdot kg \cdot s^{-2}$
Мощность	ватт	W	Вт	$m^2 \cdot kg \cdot s^{-3}$
Количество электричества	кулон	C	Кл	$s \cdot A$
Электрическое напряжение	вольт	V	В	$m^2 \cdot kg \cdot s^{-3} \cdot A^{-1}$
Электрическая емкость	фарад	F	Ф	$m^{-2} \cdot kg^{-1} \cdot s^4 \cdot A^2$
Электрическое сопротивление	ом	Ω	Ом	$m^2 \cdot kg \cdot s^{-3} \cdot A^{-2}$
Электрическая проводимость	сименс	S	См	$m^{-2} \cdot kg^{-1} \cdot s^3 \cdot A^2$
Поток магнитной индукции	вебер	Wb	Вб	$m^2 \cdot kg \cdot s^{-2} \cdot A^{-1}$
Магнитная индукция	тесла	T	Тл	$kg \cdot s^{-2} \cdot A^{-1}$
Индуктивность	генри	H	Гн	$m^2 \cdot kg \cdot s^{-2} \cdot A^{-2}$
Световой поток	люмен	lm	лм	кд · ср
Освещенность	люкс	lx	лк	$m^{-2} \cdot кд \cdot ср$
Активность радионуклида	беккерель	Bq	Бк	s^{-1}
Поглощенная доза ионизирующего излучения	грэй	Gy	Гр	$m^2 \cdot s^{-2}$
Эквивалентная доза излучения	зиверт	Sv	Зв	$m^2 \cdot s^{-2}$

и при аварийных ситуациях, могущих возникнуть в процессе испытаний (масса креплений должна быть учтена). Балласт не должен вызывать повреждений коляски.

1.7. Перед испытаниями на динамические качества, топливную экономичность и др. двигатель и другие агрегаты должны быть прогреты.

1.8. При проведении испытаний на динамические качества (кроме испытаний на определение минимальной устойчивой скорости) на машинах, имеющих максимальную скорость 90 км/ч и более, посадка водителя должна быть спортивной (пригнувшись к рулю), на машинах, имеющих максимальную скорость менее 90 км/ч, — нормальная.

При проведении испытаний на топливную экономичность посадка водителя должна быть нормальной.

При измерениях максимальной скорости и топливной экономичности дополнительное оборудование, ветровые и наколенные щитки снимаются.

Одежда водителя при проведении испытаний на динамические качества и топливную экономичность должна быть специальная: кожаный комбинезон или кожаный костюм, защитный головной шлем, очки с небьющимися стеклами или шлем типа «Колокол» с защитным небьющимся стеклом, перчатки-краги, сапоги или мотоботы.

(Измененная редакция, Изм. № 1).

1.9. К проведению испытаний допускаются лица, прошедшие специальный инструктаж по технике безопасности.

К испытаниям, связанным с движением на скоростях свыше 90 км/ч, допускаются лица, имеющие квалификацию не ниже 6-го разряда по специальности водителя-испытателя.

1.10. При проведении обкатки и пробеговых испытаний водитель должен иметь защитный головной шлем, очки с небьющимися стеклами и предусмотренную для данного времени года специальную одежду, хорошо защищающую от холода, гигиеничную и не стесняющую движений.

1.11. Испытания на скоростные качества и топливную экономичность должны проводиться в сухую погоду при температуре воздуха от минус 5 до плюс 30°C и скорости ветра не более 3 м/с.

1.12. (Исключен, Изм. № 1).

1.13. Испытания по определению пути свободного качения машины, на топливную экономичность, на динамические качества, по определению уровня шума, на тормозную эффективность должны проводиться на прямолинейных горизонтальных участках дороги с твердым, гладким, чистым, сухим асфальтовым или бетонным покрытием.

Допускаемый уклон (подъем) дороги — не более 1,5%.

Дорожные условия при других видах испытаний определяются особенностями этих испытаний и указываются в соответствующих пунктах настоящего стандарта.

1.14. В зависимости от рабочего объема двигателя и скорости устанавливают следующие категории машин:

- L_0 — двухколесное транспортное средство с рабочим объемом двигателя не более 50 см³ и максимальной конструктивной скоростью более 40 км/ч;
- L_1 — то же, максимальной конструктивной скоростью менее 40 км/ч;
- L_2 — трехколесное транспортное средство с рабочим объемом двигателя не более 50 см³ и максимальной конструктивной скоростью менее 40 км/ч;
- L_3 — двухколесное транспортное средство с рабочим объемом двигателя более 50 см³ и максимальной конструктивной скоростью более 40 км/ч;
- L_4 — трехколесное транспортное средство с рабочим объемом двигателя более 50 см³ и максимальной конструктивной скоростью более 40 км/ч, с асимметричным расположением колес к продольной оси (мотоцикл с коляской);
- L_5 — то же, с симметричным расположением колес и массой не более 1000 кг.

1.15. С машинами, подлежащими испытаниям, предприятие-изготовитель должно представлять следующую техническую документацию:

при испытаниях серийных машин:

технические условия;

эксплуатационную документацию по ГОСТ 2.601-68;

инструкцию по эксплуатации машин;

описание основных изменений, внесенных в конструкцию или технологический процесс;

протокол предыдущих испытаний, если они проводились;

патентный формуляр и техническую документацию на русском и иностранных языках на машины в экспортном исполнении;

сертификат качества;

каталог запасных частей, спецификацию на запасные части;

инструкцию по ремонту;

при испытаниях модернизированных и опытных машин:

утвержденное техническое задание;

чертежи (общие виды машин и агрегатов, чертежи основных быстроизнашивающихся деталей), а также данные микрометража основных быстроизнашивающихся деталей, проведенного перед сборкой на предприятии-изготовителе;

отчеты о проведенных предварительных испытаниях.

1.14, 1.15. (Измененная редакция, Изм. № 1).

2. ПОДГОТОВКА К ИСПЫТАНИЯМ

2.1. При проведении периодических испытаний машины отбирают на складе готовой продукции из числа принятых отделом технического контроля.

2.2. При осмотре машин и агрегатов (без их снятия и разборки) проверяют:

комплектность машины;

наличие клейма технического контроля на машине и отдельных агрегатах, а также наличие пломб и маркировок на механизмах и деталях, подлежащих опломбированию и маркировке;

наличие видимых повреждений или некачественного выполнения деталей, окраски, обивки сидений;

наличие неокрашенных или покрытых коррозией мест, некачественных сварочных швов, поврежденных стекол фар, фонарей, ветровых щитков и декоративных деталей;

состояние уплотнений, отсутствие течей масла и других жидкостей из картеров, гидроамортизаторов подвесок колес;

наличие требуемого количества масла в агрегатах машины (для которых предусмотрен контроль масла без их разборки) и жидкости в приводе тормозов.

(Измененная редакция, Изм. № 1).

2.3. Проверка креплений должна производиться посредством прилагаемого комплекта инструмента.

Проверку затяжки деталей производят у наружных креплений.

При проверке соединений с нормированными усилиями затяжки крепежные детали должны расшплинтовываться и после проверки вновь зашплинтовываться.

2.4. Проверка регулировок должна производиться в соответствии с технической документацией, утвержденной в установленном порядке, при этом проверяют:

регулировку фары на соответствие требованиям инструкции по эксплуатации;

давление масла в системе смазки двигателя (замеряют контрольным манометром при прогревом двигателя на режимах, указанных в инструкции по эксплуатации или технических условиях на машину);

регулировку системы зажигания;

регулировку карбюратора;

регулировку механизма блокировки сцепления;

регулировку механизмов подвески машины;

свободный ход тормозной педали и рычага;

свободный ход рычага сцепления;

правильность установки коляски (в случае подсоединения коляски на заводе-изготовителе);
 предельные углы поворота переднего колеса вправо и влево;
 давление воздуха в шинах (по контрольному манометру);
 плоскостность колес;
 натяжение цепи привода заднего колеса;
 биение колес по ободу.

(Измененная редакция, Изм. № 1).

2.5. Перед проведением испытаний машина должна быть подвергнута пробегу (не более 50 км) с целью проверки работы двигателя, коробки передач, сцепления, работы органов управления, электрооборудования и проверки работы механизмов и машины в целом.

Выявленные неисправности и нарушения регулировок должны быть устранены и отражены в акте проверки технического состояния (справочное приложение 3).

2.6. По результатам внешнего осмотра, проверки регулировок и контрольного пробега принимают решение о допуске машины к испытаниям, о чем делают отметку в акте.

3. ПРОВЕДЕНИЕ ИСПЫТАНИЙ

3.1. Определение массы машины.

3.1.1. При взвешивании машины должна определяться сухая, снаряженная и полная массы.

Сухая масса — масса машины без учета масс топлива, инструмента, ЗИП, ветровых и наколенных щитков, запасного колеса и дуг безопасности.

Масса снаряженной машины — масса полностью заправленной машины с инструментом и запасным колесом, но без водителя, пассажиров и багажа.

Полная масса машины — масса снаряженной машины с водителем, пассажирами и багажом.

3.1.2. Определение масс машины и распределение ее по колесам (осевая нагрузка) должно производиться путем взвешивания на весах.

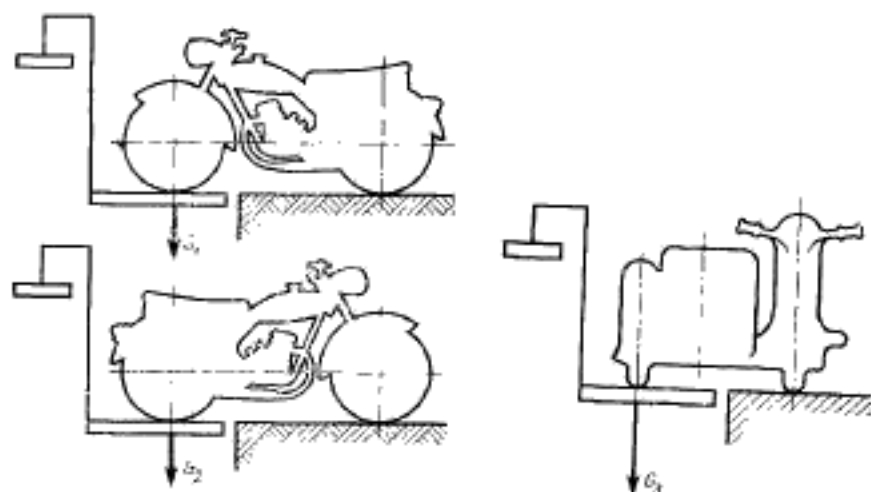
Перед взвешиванием должны быть проверены комплектность, отсутствие загрязнения и посторонних предметов.

Взвешивание должно производиться при неработающем двигателе, колеса не должны быть заторможены, коробка передач должна находиться в нейтральном положении.

При наличии у прицепной коляски откидного верха последний должен быть в рабочем положении.

Определение масс должно производиться с точностью до $\pm 0,5\%$ от общей массы машины.

Если при взвешивании расхождение между общей массой машины и суммой масс, приходящихся на колеса, составляет не более 1%, то разницу (недостающая и превышающая массы)



Черт. 1

следует распределять между колесами пропорционально массе, приходящейся на каждое колесо.

3.1.3. Распределение массы по колесам определяют в соответствии с черт. 1.

3.2. Удельное статическое давление на опорную плоскость должно определяться по данным взвешивания полной массы машины, распределенной по колесам, и по площадям отпечатков шины каждого колеса на горизонтальной площадке с твердым и ровным покрытием.

Перед снятием отпечатков шины должны быть чистыми, давление воздуха в шинах должно соответствовать установленному инструкцией по эксплуатации машины.

Снятый на бумагу отпечаток с помощью планиметра обводят по контуру (черт. 2) и определяют общую площадь отпечатка F (на черт. 2 — площадь, заключенная в овальной линии) и площадь контакта шины с опорной плоскостью f (на черт. 2 — сумма площадей за-



Черт. 2