

РЕПРОГРАФИЯ.
МИКРОГРАФИЯ
ДЖЕКЕТЫ
ОБЩИЕ ТЕХНИЧЕСКИЕ УСЛОВИЯ

Издание официальное

БЗ 1—94/2

ГОССТАНДАРТ РОССИИ
Москва



Предисловие

1 РАЗРАБОТАН Научно-исследовательским институтом репрографии (НИИР)

ВНЕСЕН Госстандартом России

2 ПРИНЯТ Межгосударственным Советом по стандартизации, метрологии и сертификации (протокол № 4—93 от 21.10.93 г.)

За принятие проголосовали:

Наименование государства	Наименование национального органа стандартизации
Республика Азербайджан	Азгосстандарт
Республика Армения	Армгосстандарт
Республика Беларусь	Белстандарт
Республика Казахстан	Госстандарт Республики Казахстан
Республика Кыргызстан	Кыргызстандарт
Республика Молдова	Молдовастандарт
Российская Федерация	Госстандарт России
Таджикистан	Таджикгосстандарт
Республика Туркменистан	Главгосинспекция Туркменистана
Республика Узбекистан	Узгосстандарт
Украина	Госстандарт Украины

3 Стандарт соответствует международным стандартам ИСО 8127—1—89 в части вариантов изготовления размеров джеккета, размеров и расположения фильмовых каналов, базовых и монтажных отверстий, поля заголовка, требований плоскостности джеккета, отсутствия дефектов и повреждений защитной пленки и пленки-основы

4 Постановлением Комитета Российской Федерации по стандартизации, метрологии и сертификации от 13 декабря 1994 г. № 310 межгосударственный стандарт ГОСТ 13.1.108—93 введен в действие непосредственно в качестве государственного стандарта Российской Федерации с 1 июля 1995 г..

5 ВЗАМЕН ГОСТ 13.1.108—83

© Издательство стандартов, 1995

Настоящий стандарт не может быть полностью или частично воспроизведен, тиражирован и распространен в качестве официального издания на территории Российской Федерации без разрешения Госстандарта России

Таблица 2

Группа параметров	Проверяемый параметр	Номер пункта стандарта		Объем выборки	Примечание и браковочные числа		Прекорслатонные испытания	Пероворические испытания
		тестирование	требования		Ac	Re		
Первая	Стойкость к климатическим воздействиям	2.12	4.8	200	3 (для первой ступени) 8 (для второй ступени)	7 (для первой ступени) 9 (для второй ступени)	-	+
	Отсутствие дефектов и поврежденной защитной пленки и пленки основы	2.3	4.2				+	+
	Наличие и правильность расположения поля заголовка	2.7	4.2				+	-
	Суммарная диффузная оптическая плотность	2.6	4.7				+	+
	Отклонение джеккета от плоскостности	2.8	4.5				+	+
	Возможность свободного отделения джеккетов друг от друга	2.9	4.6				-	+
	Размеры джеккета	1.5	4.3				+	+
Вторая	Устойчивость к воздействию температуры 80 °С	2.4	4.9	13	0	1	-	+
	Прочность соединения пленок	2.5	4.4				+	-

Примечание — Знак «+» означает, что по данному пункту испытания проводят, знак «-» — не проводят.

5.5.6 Определение соответствия партии джеккетов установленным требованиям по первой группе параметров осуществляют следующим образом:

— партию считают соответствующей требованиям, если число дефектных джеккетов в выборке первой ступени меньше или равно A_c , указанному для первой ступени плана контроля;

— партию считают не соответствующей требованиям, если число дефектных джеккетов в выборке первой ступени равно или больше R_e , указанному для первой ступени плана контроля;

— если число дефектных джеккетов в выборке на первой ступени контроля больше A_c и меньше R_e , то проводят в полном объеме испытания джеккетов из выборки второй ступени контроля;

— партию считают соответствующей требованиям, если общее число дефектных джеккетов, обнаруженных в выборке на первой и второй ступенях контроля, меньше или равно A_c для второй ступени плана контроля;

— партию считают не соответствующей требованиям, если общее число дефектных джеккетов равно или больше R_e для второй ступени плана контроля.

5.5.7 Определение соответствия партии джеккетов установленным требованиям по второй группе параметров осуществляют следующим образом:

— партию считают соответствующей требованиям, если число дефектных джеккетов в выборке меньше или равно приемочному числу A_c ;

— партию считают не соответствующей требованиям, если число дефектных джеккетов в выборке равно или больше браковочного числа R_e .

5.5.8 Партию джеккетов принимают, если она соответствует установленным требованиям по каждой из групп параметров, и бракуют, если не соответствует требованиям хотя бы одной из групп параметров.

5.6 Периодические испытания

5.6.1 Периодические испытания проводят раз в 6 мес на джеккетах, отобранных равномерно методом случайного отбора из каждой партии, прошедшей приемо-сдаточные испытания.

5.6.2 Испытания проводят в соответствии с таблицей 2.

5.6.3 Оценку соответствия джеккетов установленным требованиям проводят в соответствии с 5.5.6 и 5.5.7.

5.6.4 В случае несоответствия джеккетов требованиям настоящего стандарта приемку партий, а также отгрузку ранее принятых партий приостанавливают до устранения причин, вызвавших появление брака.

При получении положительных результатов испытаний после устранения причин брака приемку и отгрузку джеккетов возобновляют.

5.7 Джеккеты, которые прошли приемо-сдаточные и периодические испытания и не подвергались разрушающим видам воздействия, присоединяют к партии, от которой они отобраны.

5.8 Контрольные испытания на долговечность

5.8.1 Контрольные испытания на долговечность (средний срок службы) проводят раз в три года или при изменении конструкторско-технологической документации.

6 МЕТОДЫ КОНТРОЛЯ

6.1 Контроль качества джеккетов при изготовлении следует проводить после стабилизации прочностных свойств швов в месте соединения пленки-основы и защитной пленки. Срок проведения испытаний после изготовления джеккетов устанавливают в технических условиях на джеккет конкретного типа.

Испытания джеккетов, если условия их проведения не установлены в технических условиях на джеккет конкретного типа, проводят при нормальных климатических факторах внешней среды по ГОСТ 15150.

В случае, если перед началом испытаний джеккеты находились в климатических условиях, отличающихся от нормальных, испытания следует проводить после выдерживания джеккетов в нормальных климатических условиях в течение 6 ч.

6.2 Проверку правильности упаковки джеккетов, маркировки коробок и ящиков, наличия и правильности расположения поля заголовка, выявление механических повреждений пленки-основы или защитной пленки и несклеенных мест проводят визуально.

6.3 Линейные размеры следует проверять измерительным инструментом, обеспечивающим измерение с погрешностью не более $\pm 0,05$ мм.

6.4 Испытания на прочность соединения защитной пленки и пленки-основы следует проводить в следующем порядке:

- произвольно выбирают один джеккет;
- параллельно шву с обеих сторон канала джеккета подрезают защитную пленку;
- край подрезанной полоски отделяют на длину 10 мм;
- джеккет закрепляют на жесткой вертикальной плоскости, как показано на рисунке 7, защитной пленкой наружу;
- к отдельному участку пленки прикладывают усилие в соответствии с 4.5. Груз прикрепляют с помощью зажима на стальной

проволоке диаметром 0,5 мм, чтобы он находился ниже края джеккета;

— время действия усилия должно составлять 1 мин, после чего измеряют, на сколько опустился груз.

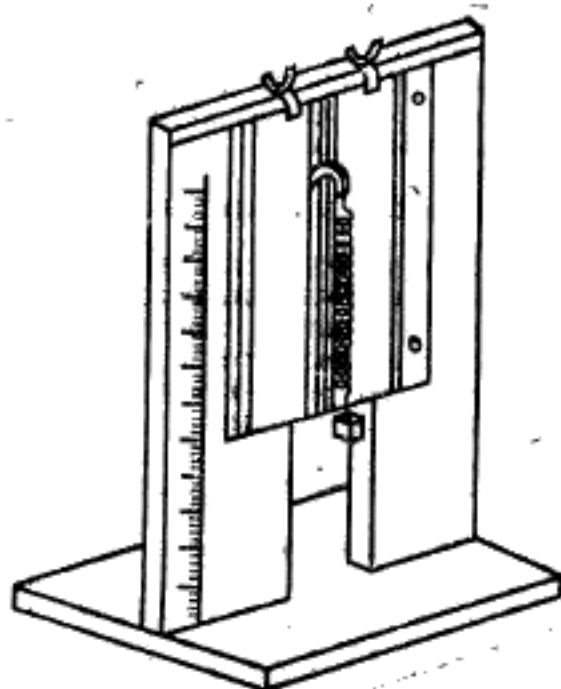


Рисунок 7

6.5 Испытание на отклонение от плоскостности проводят следующим образом: из джеккетов, подвергающихся испытаниям, 50 % укладывают на плоскую поверхность лицевой стороной вверх и 50 % — лицевой стороной вниз. Испытания проводят при температуре $(23 \pm 2)^\circ\text{C}$ и относительной влажности $(50 \pm 5)\%$ в течение 6 ч, после чего проверяют отклонение джеккетов от плоскостности на разметочной плите или другой плоской поверхности, имеющей отклонение от плоскостности не более 0,1 мм на площади 300×300 мм, измерением максимальной стрелы прогиба джеккета штангенрейсмассом ШР-250—0,05 по ГОСТ 164.

6.6 Для проведения испытания на свободное отделение друг от друга джеккеты акклиматизируют в течение 24 ч при температуре $(23 \pm 2)^\circ\text{C}$ и относительной влажности $(50 \pm 5)\%$. Затем их выдерживают под нагрузкой 50 Н при температуре $(45 \pm 3)^\circ\text{C}$ в те-

чение 24 ч. После снятия нагрузки джекеты акклиматизируют в течение 6 ч при температуре (23 ± 2) °С и относительной влажности (50 ± 5) %. По окончании испытания джекеты вручную без повреждений должны отделяться друг от друга.

6.7 Диффузную плотность джекеты следует определять в соответствии с ГОСТ 10691.0 денситометром типа I.

6.8 Испытания джекеты на устойчивость к воздействию климатических факторов внешней среды следует проводить в испытательных камерах, обеспечивающих регулирование и поддержание температуры от минус 60 до плюс 80 °С и относительной влажности от 45 до 80 % в порядке, установленном в 6.8.1 и 6.8.2.

Джекеты должны быть упакованы в коробку и ящик.

6.8.1 Для проведения испытания на устойчивость к воздействию пониженной температуры внешней среды джекеты следует поместить в испытательную камеру и понизить температуру в камере до значений:

минус 50 °С — для перевозок всеми видами транспорта;

минус 60 °С — для воздушных перевозок.

Относительная влажность воздуха в камере при указанной температуре должна быть не более 60 %.

Выдерживать джекеты в испытательной камере следует не менее 6 ч, после чего их извлекают из камеры и выдерживают при нормальных климатических условиях не менее 6 ч.

6.8.2 Для проведения испытаний на устойчивость к воздействию повышенной температуры внешней среды джекеты следует поместить в испытательную камеру и повысить температуру до 50 °С при относительной влажности воздуха от 70 до 80 %.

Джекеты следует выдерживать в указанных условиях не менее 6 ч, после чего их извлекают из камеры и выдерживают при нормальных климатических условиях не менее 6 ч.

6.8.3 Для проведения испытания на устойчивость к воздействию резкой смены температур джекеты следует поместить в испытательную камеру и повысить температуру до 50 °С при относительной влажности от 70 до 80 %.

Джекеты следует выдерживать в указанных условиях не менее 6 ч, после чего их помещают в испытательную камеру при температуре воздуха минус 60 °С и относительной влажности не более 60 %. В указанных условиях джекеты выдерживают не менее 6 ч, после чего их возвращают в испытательную камеру с температурой воздуха 50 °С и относительной влажностью от 70 до 80 %.

В этих условиях джекеты должны находиться не менее 6 ч, после чего их извлекают из камеры и выдерживают при нормальных климатических условиях не менее 6 ч.

6.8.4 Результаты испытаний по 6.8.1—6.8.3 считают удовлетворительными, если при визуальном осмотре не будет обнаружено расслоение швов.

6.8.5 Испытания по 6.8.1 и 6.8.2 допускается совмещать с испытанием по 6.8.3.

6.9 Для проведения испытаний на устойчивость к воздействию температуры 80 °С из партии произвольно отбирают 13 джеккетов из числа прошедших климатические испытания по 4.9. Джеккеты в течение 0,5 ч подвергают воздействию температуры 80 °С, затем их выдерживают в течение 1 ч при температуре (25 ± 10) °С и относительной влажности от 45 до 80 %, после чего подвергают проверке прочность соединения защитной пленки и пленки-основы в соответствии с 4.5.

6.10 Контрольные испытания на долговечность (средний срок службы) проводят методом ускоренных испытаний. Метод определения долговечности джеккетов приведен в приложении Б.

7 ТРАНСПОРТИРОВАНИЕ И ХРАНЕНИЕ

7.1 Транспортирование джеккетов следует проводить всеми видами транспорта в крытых транспортных средствах в соответствии с правилами перевозок грузов, действующими на данном виде транспорта.

7.2 Условия хранения и транспортирования — соответственно 1 и 5 по ГОСТ 15150, при этом значение относительной влажности воздуха не должно превышать 80 %.

7.3 Коробки с джеккетами следует хранить на расстоянии не менее 1 м от приборов отопительной системы.

8 УКАЗАНИЯ ПО ЭКСПЛУАТАЦИИ

8.1 Монтаж отрезков микрофильмов в джеккеты следует проводить на монтажных приборах типа ПМ 3516 по ТУ 3—1146 в соответствии с инструкцией по эксплуатации.

8.2 Отрезок микрофильма следует вставлять в фильмовый канал джеккета таким образом, чтобы его рабочий слой контактировал с защитной пленкой.

9 ГАРАНТИИ ИЗГОТОВИТЕЛЯ

9.1 Изготовитель гарантирует соответствие джеккетов требованиям настоящего стандарта при соблюдении условий транспортирования, хранения и применения.

9.2 Гарантийный срок хранения джеккетов в таре предприятия-изготовителя — 1 год со дня изготовления.

ПРИЛОЖЕНИЕ А

(справочное)

Способы изготовления джеккетов

Соединение пленки-основы джеккета с защитной пленкой с целью образования фильмоых каналов осуществляют следующими способами:

- склеиванием (с бумажной перемычкой между фильмоыми каналами);
- сваркой (с присадкой, без присадки).

ПРИЛОЖЕНИЕ Б

(рекомендуемое)

Метод определения долговечности джеккетов

Б.1 Сущность метода заключается в проведении ускоренных испытаний на стойкость к износу и старению при воздействии эксплуатационных факторов (механические воздействия, температура и влажность окружающей среды).

Стойкость джеккетов к износу и старению под воздействием температуры окружающей среды проверяют имитацией условий их эксплуатации (первый этап испытаний).

Стойкость джеккетов к старению под воздействием климатических факторов внешней среды проверяют проведением ускоренных климатических испытаний (второй этап испытаний).

Б.2 Число джеккетов, предназначенных для проведения испытаний, должно быть не менее 25. Отбор джеккетов проводят в соответствии с разделом 3.

Б.3 Для проведения испытаний необходимо следующее оборудование:

две испытательные камеры, обеспечивающие регулирование и поддержание температуры от 50 до 80 °С с предельно допустимой погрешностью ± 2 °С и относительной влажности от 45 до 80 % с предельно допустимой погрешностью ± 3 %. Допускается использовать другое оборудование, обеспечивающее поддержание необходимых температурно-влажностных режимов при испытаниях;

— прибор для испытания прочности соединения пленок в джеккете (рисунок 7);

— аппарат для копирования микроформ по ГОСТ 13.1.403;

— читальный аппарат Л-3960 (ТУ 3—3.1789—83);

— монтажный прибор ПМ 3516.

Б.4 Первый этап испытаний на долговечность проводят следующим образом:

— на монтажном приборе осуществляют покадровый монтаж отрезков микрофильмов в джеккеты до заполнения всех фильмоых каналов;

— для каждой из полученных смонтированных микроформ проводят 20 циклов экспонирования на аппарате для копирования микроформ, а затем 50 цик-

лов работы на читальном аппарате. Суммарная выдержка каждой смонтированной микрофиши в читальном аппарате не менее 0,5 ч.

Работу на каждом из применяемых аппаратов осуществляют в соответствии с инструкцией по эксплуатации.

Б.5 Смонтированные микрофиши, прошедшие испытания, демонтируют, джекеты проверяют на соответствие требованиям 4.8, а также визуально на отсутствие отслаивания защитной пленки.

При несоответствии хотя бы одного джекета требованиям 4.8 или наличии отслаивания защитной пленки джекеты считают не удовлетворяющими требованиям долговечности.

Если все джекеты выдержали первый этап испытаний, то их подвергают ускоренным климатическим испытаниям.

Б.6 Ускоренные климатические испытания проводят при двух температурно-влажностных режимах, выбранных в диапазоне температур от 50 до 80 °С и относительной влажности от 45 до 80 %. При испытании в каждом из выбранных температурно-влажностных режимах в камеру тепла и влаги помещают не менее 10 джекетов, а 5 джекетов оставляют в качестве контрольных образцов и испытывают на соответствие требованиям 4.5.

Периодически, через промежутки времени, устанавливаемые в конструкторской документации, из камеры вынимают по 3, 4 джекета и после выдержки в нормальных климатических условиях в течение 2 ч проверяют на прочность соединения защитной пленки и пленки-основы в соответствии с 4.5.

Испытания прекращают, когда скорость отслаивания защитной пленки в месте шва увеличится в два раза по сравнению с контрольными образцами.

Прогнозируемый средний срок службы джекетов τ_{xp} , лет, вычисляют по формуле

$$\ln \tau_{xp} = \ln \tau_{исп} + \frac{E}{R} \left(\frac{1}{T_{xp}} - \frac{1}{T_{исп}} \right), \quad (B.1)$$

где $R=2$ — универсальная газовая постоянная, кал/град-моль;

$\tau_{исп}$ — время испытания джекетов при температуре $T_{исп}$, соответствующее изменению скорости отслаивания в два раза от исходного значения, ч;

$T_{исп}$ — температура испытания, К;

T_{xp} — температура хранения джекетов (нормальные климатические условия), К;

E — энергия активизации процесса старения, кал/моль, вычисляемая по формуле

$$E = \frac{R \cdot \ln \frac{\tau_1}{\tau_2}}{\frac{1}{T_1} - \frac{1}{T_2}}, \quad (B.2)$$

где τ_1 , τ_2 — время испытания джекетов при любых двух парах температур испытания T_1 и T_2 , ч.

Пример — При старении джекетов в камере тепла при относительной влажности воздуха 60 % и температурах $T_1=333$ К (60 °С) и $T_2=343$ К (70 °С) время испытаний соответственно составило $\tau_1=24$ ч и $\tau_2=2,8$ ч.

Подставив полученные значения температур и времени в формулу Б.2, получим

$$E = \frac{R \cdot \ln \frac{24}{2,8}}{\frac{1}{333} - \frac{1}{343}} = \frac{2 \cdot \ln 8,57}{0,00300 - 0,00292} = 48828 \frac{\text{кал}}{\text{моль}}$$

Используя полученное значение E , данные испытаний ($T_{\text{исп}} = 333 \text{ К}$ и $\tau_{\text{исп}} = 24 \text{ ч} = 1 \text{ сут}$) и решая уравнение относительно $\tau_{\text{хр}}$, получим прогнозируемый средний срок службы в условиях хранения при температуре 25°C ($T_{\text{хр}} = 298 \text{ К}$) и 60 % влажности.

$$\ln \tau_{\text{хр}} = \ln \tau_{\text{исп}} + \frac{E}{R} \left(\frac{1}{T_{\text{хр}}} - \frac{1}{T_{\text{исп}}} \right) = \ln 1 + \frac{48828}{2} \cdot (0,00335 - 0,003) = 8,68;$$

$$\tau_{\text{хр}} = 5908 \text{ сут} = 16,2 \text{ лет.}$$

УДК 778.1:006.354

Т 71.1

ОКСТУ 0013

Ключевые слова: джеккет, микрофильм, пленка-основа, защитная пленка, фильмовый канал

Репрография. Микрография
ДЖЕКЕТЫ

Общие технические условия

Reprography. Micrography.
Jackets. General specifications

Дата введения 1995—07—01

1 ОБЛАСТЬ ПРИМЕНЕНИЯ

Настоящий стандарт распространяется на джекеты формата А6, предназначенные для монтажа микрофильмов в отрезке шириной 16 и 35 мм (МО-16, МО-35).

Требования 3.4—3.6, 6.3 настоящего стандарта являются обязательными, другие требования настоящего стандарта являются рекомендуемыми.

2 НОРМАТИВНЫЕ ССЫЛКИ

В настоящем стандарте использованы ссылки на следующие стандарты и другие нормативные документы:

ГОСТ 13.1.403—75 Репрография. Микрография. Оборудование копирования микроформ. Типы

ГОСТ 164—90 Штангенрейсмасы. Технические условия

ГОСТ 9142—90 Ящики из гофрированного картона. Общие технические условия

ГОСТ 10691.0—84 Материалы фотографические черно-белые на прозрачной подложке. Метод общесенситометрического испытания

ГОСТ 12301—81 Коробки из картона, бумаги и комбинированных материалов. Общие технические условия

ГОСТ 14192—77 Маркировка грузов

ГОСТ 15150—69 Машины, приборы и другие технические изделия. Исполнения для различных климатических районов. Категории, условия эксплуатации, хранения и транспортирования в части воздействия климатических факторов внешней среды

Редактор *Р. Г. Говердовская*
Технический редактор *В. Н. Прусакова*
Корректор *Н. Л. Шнайдер*

Сдано в набор 10.02.95. Подп. в печать 04.04.95. Усл. печ. л. 1,40. Усл. кр.-отт 1,40.
Уч.-изд. л. 1,20. Тир. 404 экз. С 286.

Ордена «Знак Почета» Издательство стандартов, 107076, Москва, Колодезный пер., 14.
Калужская типография стандартов, ул. Московская, 256. Зак. 374
ПЛР № 040138

ГОСТ 18242—72 Статистический приемочный контроль по альтернативному признаку. Планы контроля

ГОСТ 18321—73 Статистический контроль качества. Методы случайного отбора выборок штучной продукции

ГОСТ 19344—73 Бумага для каталогов и карточек. Технические условия

ТУ 3—3—1789—83 Объектив фотографический МС ЗМ-5СА

ТУ 3—1146—83 Прибор монтажный ПМ 3516.

3 ОСНОВНЫЕ ПАРАМЕТРЫ И РАЗМЕРЫ

3.1 Устанавливают следующие типы джеккетов:

Д5—16 — с пятью фильмовыми каналами для МО-16;

Д4—16 — с четырьмя фильмовыми каналами для МО-16;

Д2—35 — с двумя фильмовыми каналами для МО-35 без промежуточного поля;

Д2—35-П — с двумя фильмовыми каналами для МО-35 с промежуточным полем;

Д2—35/1-16 — с двумя фильмовыми каналами для МО-35 и одним фильмовым каналом для МО-16;

Д1—35/3—16 — с одним фильмовым каналом для МО-35 и тремя фильмовыми каналами для МО-16.

3.2 Джеккеты следует изготавливать двух вариантов:

— с защитной пленкой на стороне джеккета, обратной лицевой — для монтажа микрофильмов в отрезке первого поколения (вариант 1);

— с защитной пленкой на лицевой стороне джеккета — для монтажа микрофильмов в отрезке второго и последующих поколений (вариант 2).

3.3 Джеккеты могут быть изготовлены как с базовыми отверстиями, так и без них.

3.4 Толщина джеккета не должна превышать 0,3 мм.

Толщина пленки-основы должна быть не менее 0,07 мм.

Толщина защитной пленки не должна превышать 0,025 мм.

3.5 Основные размеры джеккетов по лицевой стороне должны соответствовать указанным на рисунках 1—6.

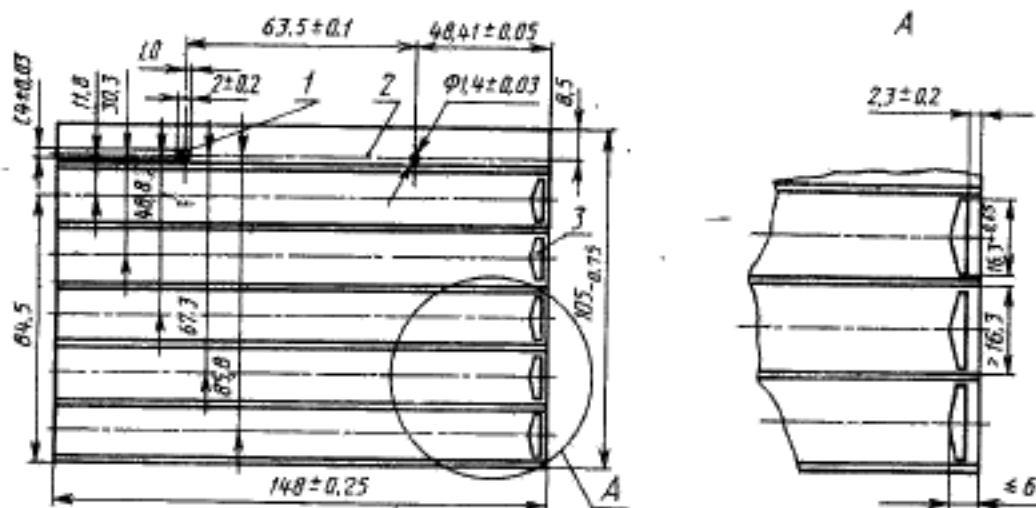
Предельные отклонения размеров, указанных на рисунках 1—6 без допуска, должны составлять $\pm 0,15$ мм.

3.6 Ширина фильмового канала должна быть не менее:

16,3 мм — для МО-16;

35,4 мм — для МО-35.

3.7 Условное обозначение джеккета должно состоять из условного обозначения типа джеккета, варианта изготовления и обозначения настоящего стандарта.



1 — базовое отверстие; 2 — поле заголовка; 3 — монтажное отверстие

Рисунок 1

Примечание — Для джеккетов с базовыми отверстиями размер 84,5 мм является справочным.

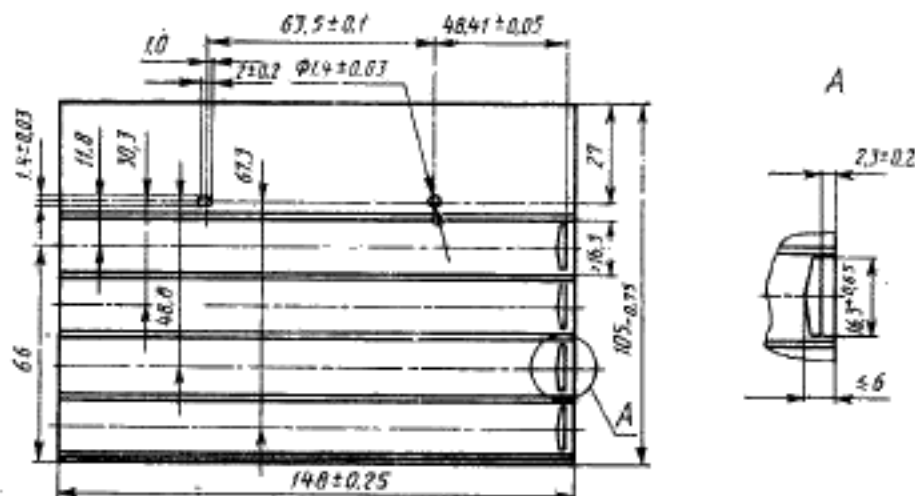


Рисунок 2

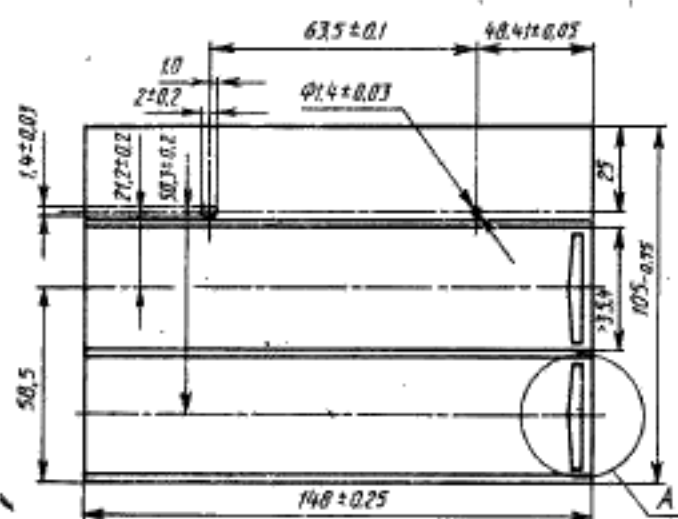


Рисунок 3

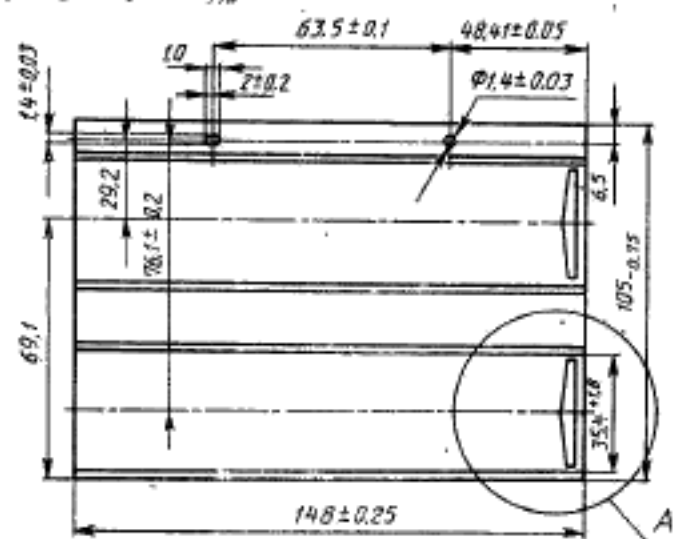
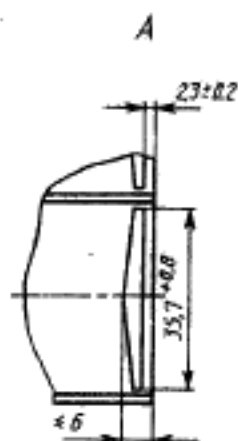
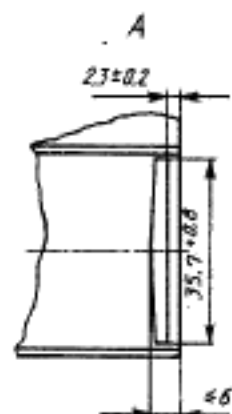


Рисунок 4



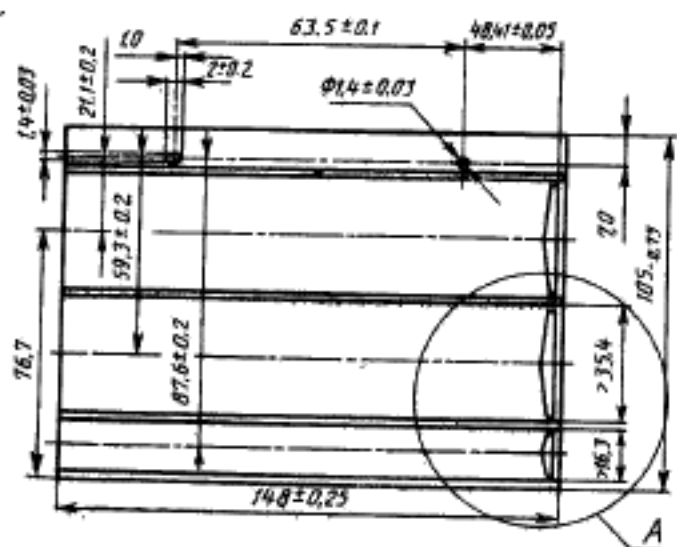


Рисунок 5

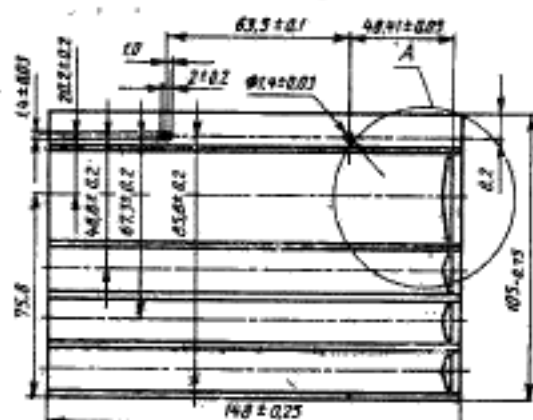
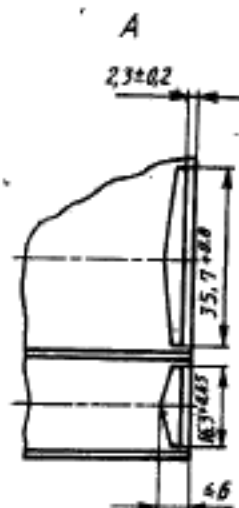
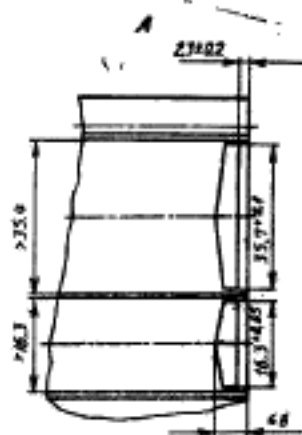


Рисунок 6



Пример условного обозначения джеккета с двумя фильмовыми каналами для МО-35 первого поколения с промежуточным полем:

Д2—35—П-1 ГОСТ 13.1.108—93

То же, для джеккета с одним фильмовым каналом для МО-35 и тремя фильмовыми каналами для МО-16 первого поколения:

Д1—35/3—16—1 ГОСТ 13.1.108—93

4 ОБЩИЕ ТЕХНИЧЕСКИЕ ТРЕБОВАНИЯ

4.1 Джеккеты следует изготавливать в соответствии с требованиями настоящего стандарта.

4.2 Материалы, применяемые для изготовления джеккетов, должны быть химически нейтральны по отношению к микрофильму.

4.3 Защитная пленка и пленка-основа должны быть прозрачными, бесцветными, без воздушных пузырьков, складок и повреждений по всей поверхности фильмовых каналов.

4.4 Джеккеты должны быть устойчивы к воздействию температуры не менее 80 °С.

4.5 Для джеккетов, изготавливаемых способом склейки (см. приложение А), прочность соединения пленок должна быть такой, чтобы отслаивание защитной пленки в месте шва при нагрузке 0,3 Н не превышало 7 мм.

4.6 Суммарная диффузная оптическая плотность защитной пленки и пленки-основы не должна превышать 0,15.

4.7 Поле для заголовка следует располагать на пленке-основе с лицевой стороны джеккета. Оно должно быть светопроницаемым и пригодным для нанесения надписей.

4.8 Отклонение джеккета от плоскостности не должно превышать 6,5 мм.

4.9 Джеккеты в стопе должны свободно отделяться друг от друга.

4.10 Монтажные отверстия джеккета находятся на пленке-основе и могут иметь произвольную форму.

4.11 Средний срок службы джеккетов — не менее 15 лет.

4.12 Джеккеты должны быть пригодны к использованию при нормальных климатических факторах внешней среды, установленных ГОСТ 15150 для изделий в климатическом исполнении УХЛ категории 4.2.

4.13 Джеккеты должны сохранять свои эксплуатационные качества после воздействия на них при транспортировании климатических факторов внешней среды в соответствии с таблицей 1.

Таблица 1

Условия транспортирования		Климатические факторы внешней среды		
Вид перевозок	Микроклиматический район по ГОСТ 15159	Температура воздуха, °С		Среднее значение относительной влажности воздуха при 20 °С
		Нижнее значение	Верхнее значение	
Всеми видами транспорта в крытых транспортных средствах	С умеренным и холодным климатом	—50*	+50	80 %
* При воздушных перевозках нижнее значение температуры воздуха равно минус 60 °С при продолжительности воздействия не более 6 ч				

4.14 Джекеты следует упаковывать в коробки, изготавливаемые в соответствии с требованиями ГОСТ 12301.

4.15 Джекеты следует укладывать в коробки по 500 шт. полем для заголовка вверх, отверстиями для монтажа микрофильма вправо. Каждые 100 джекетов перекладывают разделителем размером 105×148 мм, изготовленным из бумаги для каталогов и карточек по ГОСТ 19344 марки А.

4.16 Для транспортирования и хранения коробки укладывают по 4 шт. в ящики, изготовленные в соответствии с требованиями ГОСТ 9142.

4.17 На каждой коробке должна быть наклеена этикетка, содержащая:

- наименование предприятия-изготовителя и его товарный знак;
- наименование и условное обозначение джекетов;
- штамп ОТК;
- количество джекетов в коробке;
- дату изготовления;
- условия хранения (температура и относительная влажность).

4.18 Маркировка ящиков с джекетами — по ГОСТ 14192; на ящики наносят манипуляционные знаки: 1, 3, 11.

5 ПРАВИЛА ПРИЕМКИ

5.1 Джекеты для приемки предъявляют партиями. Партия должна быть однородной. За партию принимают джекеты одного типа, оформленные одним документом о качестве.

Документ должен содержать:

- наименование предприятия-изготовителя и его товарный знак;
- наименование и условное обозначение джеккетов;
- номер партии;
- число джеккетов в партии;
- дату изготовления;
- результаты испытаний или подтверждение о соответствии требованиям настоящего стандарта.

Число джеккетов в партии должно быть не более 14000 шт.

5.2 Для проверки соответствия джеккетов требованиям настоящего стандарта проводят приемо-сдаточные испытания, периодические и контрольные испытания на долговечность.

5.3 Приемку партий при приемо-сдаточных и контроль джеккетов при периодических испытаниях проводят методом статистического приемочного контроля.

5.4 Для проведения контроля проверяемые параметры и характеристики разделяют на две группы: первая — требующие непродолжительных испытаний, вторая — требующие разрушающих и продолжительных испытаний.

Для первой группы применяют двухступенчатый вид контроля, для второй — одноступенчатый.

5.5 Прием-сдаточные испытания

5.5.1 Прием-сдаточным испытаниям подвергают партию джеккетов по 3.1.

5.5.2 Формирование выборки проводят многоступенчатым отбором в соответствии с требованиями ГОСТ 18321.

Из каждого транспортного ящика одной партии отбирают одну из четырех коробок.

Выборку формируют путем случайного отбора из указанных коробок равного числа джеккетов или отличающегося не более чем на один.

5.5.3 Перед формированием выборки осуществляют проверку правильности упаковки джеккетов, маркировки ящиков и коробок в соответствии с требованиями 4.15—4.18.

5.5.4 Испытания джеккетов проводят в соответствии с таблицей 2.

5.5.5 Приемочный контроль партий проводят отдельно для каждой группы параметров, используя для оценки соответствия их установленным требованиям приемочные A_c и браковочные R_c числа, указанные в таблице 2 и определенные по ГОСТ 18242.