



ГОСУДАРСТВЕННЫЙ СТАНДАРТ
СОЮЗА ССР

ОКУЛЯРЫ И ТУБУСЫ МИКРОСКОПОВ

ПРИСОЕДИНИТЕЛЬНЫЕ РАЗМЕРЫ

ГОСТ 3361—75

Издание официальное

БЗ 12—97

ИПК ИЗДАТЕЛЬСТВО СТАНДАРТОВ
Москва

ОКУЛЯРЫ И ТУБУСЫ МИКРОСКОПОВ

Присоединительные размеры

ГОСТ
3361—75Eyepieces and body-tubes of the microscopes.
Attaching dimensions

ОКП 44 3593

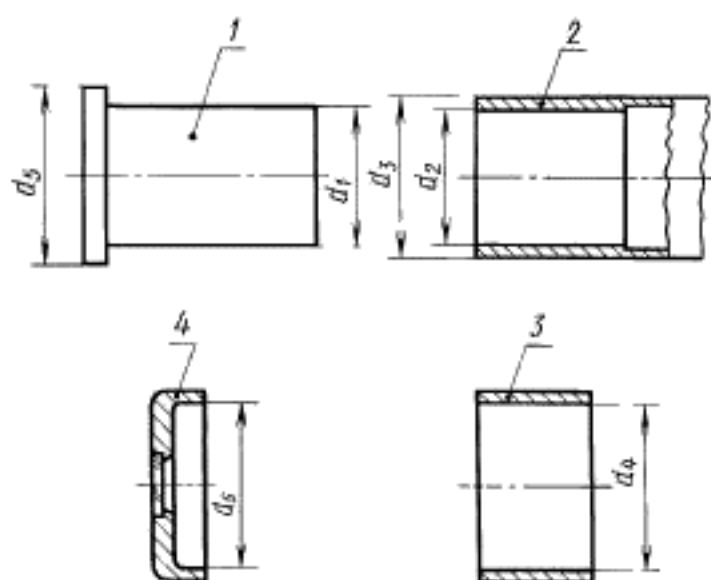
Дата введения 01.01.77

1. Настоящий стандарт распространяется на окуляры и тубусы с насадками биологических, металлографических и поляризационных микроскопов и устанавливает их присоединительные размеры.

Стандарт не распространяется на специальные окуляры, а также на окуляры и тубусы измерительных, стереоскопических и специальных (высокотемпературных, люминесцентных, контактных и др.) микроскопов.

(Измененная редакция, Изм. № 2).

2. Присоединительные размеры окуляров с тубусами микроскопов и насадок на них должны соответствовать указанным на чертеже и в таблице.



1 — окуляр; 2 — тубус микроскопа; 3 — насадка на тубус; 4 — насадка на окуляр

П р и м е ч а н и е. Чертеж не устанавливает конструкции окуляров, тубусов и насадок.

С. 2 ГОСТ 3361—75

d	Номинал	Пред. откл.
d_1	23,2 30,0	$f7 \begin{pmatrix} -0,020 \\ -0,041 \end{pmatrix}$
d_2	23,2 30,0	H8 $\begin{pmatrix} +0,033 \end{pmatrix}$
d_3	25,0 33,0	h11 $\begin{pmatrix} \\ -0,13 \end{pmatrix}$ h11 $\begin{pmatrix} \\ -0,16 \end{pmatrix}$
d_4	25,0 33,0	D10 $\begin{pmatrix} +0,149 \\ +0,065 \end{pmatrix}$ D10 $\begin{pmatrix} +0,18 \\ +0,08 \end{pmatrix}$
d_5	28,0 34,0	h12 $\begin{pmatrix} \\ -0,21 \end{pmatrix}$ h12 $\begin{pmatrix} \\ -0,25 \end{pmatrix}$
d_6	28,0 34,0	D11 $\begin{pmatrix} +0,193 \\ +0,065 \end{pmatrix}$ D11 $\begin{pmatrix} +0,24 \\ +0,38 \end{pmatrix}$

Примечание. Размеры указаны с учетом покрытия.

(Измененная редакция, Изм. № 1).

ИНФОРМАЦИОННЫЕ ДАННЫЕ

1. УТВЕРЖДЕН И ВВЕДЕН В ДЕЙСТВИЕ Постановлением Государственного комитета стандартов Совета Министров СССР от 30.07.75 № 1995
2. Срок проверки 1994 г., периодичность проверки — 5 лет
3. ВЗАМЕН ГОСТ 3361—69
4. Постановлением Госстандарта от 22.06.89 № 1831 снято ограничение срока действия
5. ПЕРЕИЗДАНИЕ (июнь 1998 г.) с Изменениями № 1, 2, утвержденными в августе 1986 г., июне 1989 г. (ИУС 11—86, 10—89)

Редактор *М.И. Максимова*
Технический редактор *Н.С. Гришанова*
Корректор *М.И. Першина*
Компьютерная верстка *Е.Н. Мартымяковой*

Изд. лиц. № 021007 от 10.08.95. Сдано в набор 29.05.98. Подписано в печать 10.07.98. Усл. печ. л. 0,47. Уч.-изд. л. 0,30 Тираж 127 экз.
С:Д 5349. Зак. 461.

ИПК Издательство стандартов, 107076, Москва, Колодезный пер., 14.
Набрано в Издательстве на ПЭВМ
Филиал ИПК Издательство стандартов — тип "Московский печатник", Москва, Лялин пер., 6.
Пар № 080102