

# ИНТЕРФЕЙС ЦИФРОВОЙ ЗВУКОВОЙ

Издание официальное



ГОССТАНДАРТ РОССИИ  
Москва

## ГОСУДАРСТВЕННЫЙ СТАНДАРТ РОССИЙСКОЙ ФЕДЕРАЦИИ

## ИНТЕРФЕЙС ЦИФРОВОЙ ЗВУКОВОЙ

Digital audio interface

ГОСТ Р

МЭК 958-93

ОКП 40 4240

Дата введения 01.07.94

## 1. ОБЛАСТЬ ПРИМЕНЕНИЯ

В настоящем стандарте описывается последовательный однонаправленный самосинхронизирующийся интерфейс для соединения цифровой звуковой аппаратуры бытового и профессионального применения.

При применении цифровой обработки в бытовой области данный интерфейс в основном предназначен для трансляции стереофонических программ с разрешающей способностью до 20 бит на выборку. Возможно также расширение до 24 бит на выборку.

При применении в радиовещательных студиях интерфейс в основном предназначен для трансляции монофонических и стереофонических программ с частотой дискретизации 48 кГц и с разрешающей способностью до 24 бит на выборку, он также может быть использован для трансляции одного или двух сигналов с частотой дискретизации 32 кГц.

В обоих случаях вместе с программой передаются опорные тактовые импульсы и вспомогательная информация. Предусмотрен также резерв для трансляции данных, относящихся к программному обеспечению ЭВМ.

## 2. НОРМАТИВНЫЕ ССЫЛКИ

Нижеследующие стандарты содержат положения, которые при ссылках на них в тексте устанавливают положения настоящего стандарта. В момент публикации данного стандарта указанные издания являлись действующими. Любой стандарт подвергается пересмотру, и необходимо, чтобы стороны, заинтересованные в соглашениях, основанных на настоящем стандарте, использовали самые последние издания указанных ниже стандартов.

Издание официальное

© Издательство стандартов, 1993

Настоящий стандарт не может быть полностью или частично воспроизведен, тиражирован и распространен без разрешения Госстандарта России

## Сигналы и команды для приемника

Байт 0		
бит 0	"0"	Применение блока канала статуса в бытовых целях
	"1"	Применение блока канала статуса в профессиональных целях
бит 1	"0"	Номинальный звуковой режим
	"1"	Режим не звуковой
биты 2-4		Кодирование предьскажений звукового сигнала
биты	234	
Состояние	"000"	Предьскажения не указаны. Приемник воспринимает как отсутствие предьскажений с отпиранием схемы ручного обхода
	"100"	Предьскажения отсутствуют. В приемнике схема ручного обхода блокируется
	"110"	Предьскажения 50/15 мкс. В приемнике схема ручного обхода блокируется
	"111"	Предьскажения с ослаблением 6,5 дБ на частоте 800 Гц. В приемнике схема ручного обхода блокируется
Все другие состояния битов 2 - 4 резервированы для будущей стандартизации.		
бит 5	"1"	Частота дискретизации источника сообщений не синхронизируется
	"0"	Отсутствие указания, частота дискретизации источника сообщения синхронизируется
биты 6-7		Кодирование частоты дискретизации
биты	67	
Состояние	"00"	Частоту дискретизации не указывают. Приемник воспринимает указанное состояние как частоту 48 кГц и отпирает схемы ручного обхода и автоматической подстройки частоты
	"01"	Значение частоты дискретизации 48 кГц. Схемы ручного обхода или автоматической подстройки частоты блокируются
	"10"	Значение частоты 44,1 кГц. Схемы ручного обхода или автоматической подстройки частоты блокируются
	"11"	Значение частоты 32 кГц. Схемы ручного обхода или автоматической подстройки частоты блокируются

**Примечание.** Значение битов 0 – 4 позволяет распознать передачу от интерфейса бытового аппарата, и приемник, предназначенный для приема только формата бытового аппарата, сможет точно принять соответственно форматированный сигнал профессионального передатчика.

Байт 1		
биты 0 – 3		Кодирование режима канала
биты	0123	
Состояние	"0000"	Режим не указан. Приемник воспринимает указанное состояние как двухканальный режим и опирает схему ручного обхода
	"0001"	Двухканальный режим. Схема ручного обхода блокируется
	"0010"	Одноканальный режим (монофония). Схема ручного обхода блокируется
	"0011"	Первичный/вторичный режим (канал 1 – первичный). Схема ручного обхода блокируется
	"0100"	Стереофонический режим (канал 1 – левый). Схема ручного обхода блокируется
	с "0101"	Резерв для будущей стандартизации
	по "1110"	
	"1111"	
биты 4 – 7		Отсылка к байту 3 для будущих применений Кодирование сигналов управления битами пользователя. Зарезервированы, но в настоящее время не определены.

При наличии канала статуса все данные в байтах 0 и 1 данного блока канала статуса должны быть переданы для любого канала.

При отсутствии канала статуса значения всех данных блока канала статуса должны быть установлены равными логическому "0". Приемный интерфейс будет воспринимать это как частоту дискретизации 48 кГц, двухканальный режим с 20-битной звуковой выборкой данных и отсутствие предсказаний.

Необходимо отметить, что в данном состоянии никакая передача от бытового передатчика не может быть принята.

Байт 2		
биты 0 – 2		Кодирование применения вспомогательных битов выборки
биты	012	
Состояние	"000"	Применение вспомогательных битов выборки не определено. Длина слова звуковой выборки 20 бит
	"001"	Вспомогательные биты выборки используются для главных данных звуковой выборки. Длина слова звуковой выборки составляет 24 бита

с "010" по биты 3 - 7	"111"	Резерв для будущей стандартизации
Байт 3		Кодирование длины слова источника сообщения и предыстории кодирования в источнике сообщения. Резервированы, но не определены
Байты 4 - 5		Ссылочный байт (ссылка из байта 1). Резервирован для описания будущих многоканальных функций
Байты 6 - 9		Значение при отсутствии байта "00000000"
Байты 10 - 13		Резерв для будущей стандартизации.
Байты 14 - 17		Значение при отсутствии байта "00000000"
Байты 18 - 21		Буквенно-цифровые данные об источнике сообщения канала. Данные из 7 бит ASCII (Американский стандартный код для обмена информацией) с добавочным битом четности. (Первый признак в сообщении - байт 6)
		Буквенно-цифровые данные адресата канала. Данные из 7 бит ASCII с нечетным битом четности. (Первый признак сообщения - байт 10)
		Местный адресный код выборки (двоичный из 32 бит). Младшие значащие биты посылаются первыми. Значения берутся из первой выборки текущего блока.
		<b>Примечание.</b> Функция аналогична функции регистра записи индексов
		Код времени суток (двоичный код из 32 бит). Младшие значащие биты посылаются первыми. Значения берутся из первой выборки текущего блока.
		<b>Примечание.</b> Речь идет о фиксации времени, отсчет которого начинается с процесса кодирования на источнике сообщения и которое должно оставаться неизменным в процессе последующих операций.
		При перекодировании во временной код или в реальное время значение всех нулей двоичного адресного кода выборки должно соответствовать полночи (то есть 00 час, 00 мин, 00 сек, 00 кадр).
		Тогда перекодирование двоичного числа во временной код по соглашению потребует лишь преобладающей информации о частоте дискретизации с целью обеспечения точности линейного кодирования выборки или другой информации о синхронизации в форме по соглашению.
Байт 22		Флаг, используемый для указания, является ли достоверной информация, транслируемая данными канала статуса.

биты 0 – 3		Резервированы, значения устанавливаются равными "0"
бит 4	"1"	Байты с 0 по 5-й недостоверны
бит 5	"1"	Байты с 6-го по 13-й недостоверны
бит 6	"1"	Байты с 14 по 17 недостоверны
бит 7	"1"	Байты с 18 по 21 недостоверны
Байт 23		Контрольный символ циклической избыточности данных канала статуса (CRCC)

Полином преобразования:

$$G(X) = X^8 + X^4 + X^3 + X^2 + 1.$$

CRCC представляет информацию для определения достоверности приема полного блока данных канала статуса (байты с 0 по 22-й включительно) с начальным значением всех его битов, равным "1".

#### 4.2.2. Применение в бытовой аппаратуре

##### 4.2.2.1. Общий формат канала статуса

Для каждого канала канал статуса выдает следующую информацию по битам

	0	1	2	3	4	5	6	7	8	9	10	11	12	13	14	15
0	CONTROL				Режим											
16																
32																
48																
64																
80																
96																
112																
128																
144																
160																
176																

## Назначение битов канала статуса:

CONTROL: бит 0 = 0 (команды управления) = 1	Применение блока канала статуса в бытовых целях Применение блока канала статуса в профессиональных целях
Когда бит 0 = 0	
биты 1 - 5 = 0X000 = 0X100 = 0X010 } = 0X110 } = 0XXX1 = 1X000 = 1X1XX } = 1XX1X } = 1XXX1 } = X0XXX = X1XXX	2 звуковых канала без предскажений 2 звуковых канала с предскажениями 50/15 мкс Резервированы (для 2 звуковых каналов с предскажениями) Резервирован (для 4 звуковых каналов) Цифровые данные Резервированы для дальнейшей стандартизации
РЕЖИМ: биты 6 - 7 = 00 = 1X } = X1 }	Цифровое копирование запрещено Цифровое копирование разрешено Режим 0 Резервированы

Примечание. X - безразлично.

4.2.2.2. *Формат данных канала статуса (режим 0) для бытовой цифровой звуковой аппаратуры по битам*

	0	1	2	3	4	5	6	7	8	9	10	11	12	13	14	15	
0	0	CONTROL					0	0	Код класса								
16	Номер источника сообщения			Номер канала				$f_s$			Точность тактового генератора						
32																	
48																	
64																	
80																	
96																	
112																	
128																	
144																	
160																	
176																	



Все биты 30 – 191 резервированы для дальнейшей стандартизации. В настоящее время их значение = "0".

Распределение битов канала статуса (режим "0"):

#### КОД КЛАССА

биты 8 (LSB) –  
– 15 (MSB)

- = "00000000" 2-канальный общий формат
- Звуковая выборка – с дополнением до 2 с младшим значащим битом (LSB), передаваемым первым. Максимум – 20 бит на выборку. Старший значащий бит – в позиции 27. Значения неиспользуемых младших значащих битов = "0".
- Предыскажения = биты 3 и 4 "CONTROL".
- Частота дискретизации =  $f_s$ , биты 24 – 27.
- Точность тактового генератора = биты 28 – 29.
- Канал пользователя (канал U) не используется = "0".
- Вспомогательные биты выборок используются для факультативного расширения звуковых выборок, значение в случае неиспользования = "0".
- Факультативный флаг достоверности. Значение в случае неиспользования = "0".
- Канал статуса:  $CiL = CiR$ , за исключением номера канала. Значение при отсутствии равно нулю.
- Биты "CONTROL" (номера каналов, копии и предыскажения). Копируются с источника сообщений.
- Если бит копирования = "0", цифровое копирование запрещено.
- = "10000000" 2-канальная цифровая звуковая система "Компакт-диск" в соответствии с ГОСТ 27677 и приложением А настоящего стандарта.
- = "01000000" 2-канальный кодер/декодер КИМ в соответствии с приложением В настоящего стандарта.
- = "11000000" 2-канальный цифровой звуковой магнитофон в соответствии с приложением С настоящего стандарта.

Находится на рассмотрении:

= "XXXXXXX1" Использование для производства музыкальных программ: те же применения, что и для предыдущих кодов классов, но с дополнительной информацией для производства музыкальных программ. Эта дополнительная информация будет помещаться в интервале битов с 32 по 191 блока канала статуса.

Коды классов, не определенные настоящим стандартом, запрещены.

**НОМЕР ИСТОЧНИКА СООБЩЕНИЯ:**

биты 16 (LSB)	-	= 0000	– безразлично
- 19 (MSB)		= 1000	– 1
		= 0100	– 2
		= 1100	– 3
		.	
		.	
		= 1111	– 15

**НОМЕР КАНАЛА (звуковой канал):**

биты 20 (LSB)	-	= 0000	– безразлично
- 23 (MSB)		= 1000	– А (левый канал для 2-канального формата)
		= 0100	– В (правый канал для 2-канального формата)
		= 1100	– С
		.	
		.	
		= 1111	– 0

$f_s$  (частота дискретизации):

биты 24 – 27		= 0000	44,1 кГц
		= 0100	48 кГц
		= 1100	32 кГц

Другие комбинации резервированы для дальнейшей стандартизации.

**ТОЧНОСТЬ ТАКТОВОГО ГЕНЕРАТОРА:**

биты 28 – 29		= 00	Уровень II
		= 01	Уровень III
		= 10	Уровень I
		= 11	Резервирован

## 5. ЭЛЕКТРИЧЕСКИЕ ТРЕБОВАНИЯ

## 5.1. Общие сведения

Тип линии передачи и точность синхронизации формы передаваемого сигнала должны быть определены для обеспечения ожидаемого качества или цели применения.

Установлены три типа линий передач:

- симметричная,
- асимметричная,
- из оптического волокна.

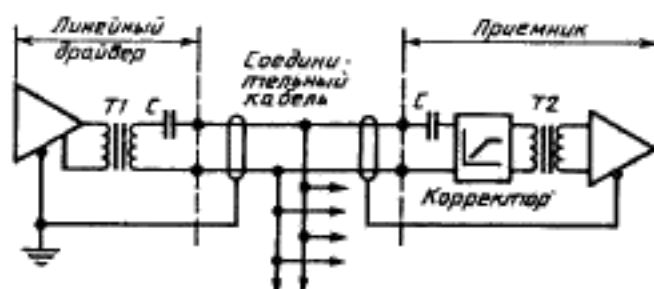
## 5.2. Симметричная линия (трехпроводная передача)

## 5.2.1. Конструкция кабеля

Электрические параметры (характеристики) интерфейса основываются на параметрах (характеристиках), определенных в ГОСТ 18145, ГОСТ 23675 и ГОСТ 26532 для симметричных цифровых каналов по напряжению для передачи сигналов на несколько сотен метров.

Чтобы улучшить симметрию передатчиков или приемников (или обоих вместе) за пределы значений, рекомендованных указанными стандартами, следует использовать конфигурацию передающей схемы, изображенной на черт. 6.

Общая конфигурация схемы (симметричной)



Черт. 6

В данной схеме интерфейса, который использует трансформаторы в передатчиках и приемниках, трансформаторы изолируются от постоянного тока конденсаторами, включенными последовательно.

Хотя в приемнике имеется возможность корректирования амплитудно-частотных характеристик, предискажений и т.д. корректировки, предшествующие передаче, не допускаются.

Соединительный кабель должен быть экранирован и иметь волновое сопротивление от 90 до 120 Ом для обеспечения скорости, используемой при передаче данных. Эти скорости могут быть рассчитаны умножением частоты дискретизации источника сообщения на 64 — количество битов в кадре.

### 5.2.2. Характеристики линейного драйвера

#### 5.2.2.1. Полное выходное сопротивление

Линейный драйвер должен иметь симметричный выход с полным выходным сопротивлением, измеренным на клеммах подсоединения линии,  $110 \text{ Ом} \pm 20 \%$ , в полосе частот от 0,1 до 6 МГц.

#### 5.2.2.2. Амплитуда сигнала

Двойная амплитуда сигнала, измеренная на клеммах сопротивления  $110 \text{ Ом} \pm 1 \%$ , подсоединенного к выходным клеммам и при отсутствии кабеля, должна составлять от 3 до 10 В.

### 5.2.3. Характеристики линейного приемника

#### 5.2.3.1. Входное сопротивление

Значение активного входного сопротивления приемника, подключенного к кабелю, должно быть 250 Ом в полосе частот от 0,1 до 6 МГц.

Нельзя подсоединить более четырех приемников. Однако при больших длинах кабеля может оказаться необходимым сократить количество приемников для обеспечения требований, изложенных в п. 5.2.3.3.

#### 5.2.3.2. Максимальные входные сигналы

Приемник должен правильно интерпретировать данные, когда он подключен непосредственно к линейному драйверу, работающему при предельных напряжениях, указанных в п. 5.2.2.2.

#### 5.2.3.3. Минимальные входные сигналы

Приемник должен правильно распознавать данные, когда случайный входной сигнал вызывает на его клеммах индикаторную диаграмму, характеризующую  $V_{\min} = 200 \text{ мВ}$  и  $T_{\min} = 50 \%$  от  $T_{\text{ном}}$  (см. черт. 7).

#### 5.2.3.4. Коррекции в приемнике

Коррекции в приемнике должны применяться при использовании соединительных кабелей длиной более 100 м. На черт. 8 изображена предлагаемая коррекция частотной характеристики. В приемнике должны обеспечиваться требования, изложенные в пп. 5.2.3.2 и 5.2.3.3.

### 5.2.4. Точность синхронизации

#### 5.2.4.1. Времена нарастания и спада импульсов синхронизации на выходе драйвера

Времена нарастания и спада, определяемые на уровнях 10 % и 90 % от амплитуды и измеряемые на клеммах сопротивления 110 Ом, подсоединенного непосредственно к выходу без соединительного кабеля, должны находиться в пределах от 10 до 30 нс.

ГОСТ 18145 (Рекомендации V.11 МККТТ) "Цепи на стыке С2 аппаратуры передачи данных с оконечным оборудованием при последовательном вводе-выводе данных. Номенклатура и технические требования".

ГОСТ 23675 (Рекомендации V.11 МККТТ) "Цепи стыка С2-ИС системы передачи данных. Электрические параметры"

ГОСТ 24838 (МЭК 268-11, МЭК 268-12) "АРЭБ. Входные и выходные параметры".

ГОСТ 26532 (Рекомендации V.11 МККТТ) "Устройства преобразования сигналов аппаратуры передачи данных для некоммутируемых каналов тональной частоты. Типы и основные параметры".

ГОСТ 27677 (МЭК 908) "Система цифровая звуковая "Компакт-диск "Параметры".

### 3 ФОРМАТ ИНТЕРФЕЙСА

#### 3.1. Определения

В настоящем стандарте применены следующие определения.

##### 3.1.1. Частота дискретизации

Частота дискретизаций – частота выборок представления звуковых сигналов.

При передаче нескольких сигналов через один интерфейс частоты дискретизации должны быть идентичны.

##### 3.1.2. Слово звуковой выборки

Слово звуковой выборки представляет амплитуду (число битов в слове) цифровой звуковой выборки. Представление линейное (кодирование в схеме с линейной частотной характеристикой), в двоичной форме с дополнением до двух.

Положительные числа соответствуют положительным аналоговым напряжениям на входе аналого-цифрового преобразователя.

Число битов в слове – 24 или 20. Если источник сообщения выдает меньшее количество битов, чем это требует формат интерфейса, то значения неиспользуемых младших значащих битов слова звуковой выборки должны устанавливаться равными логическому "0".

##### 3.1.3. Вспомогательные биты выборки

Вспомогательные биты выборки могут быть использованы для дополнительной информации или для расширения длины слова звуковой выборки.

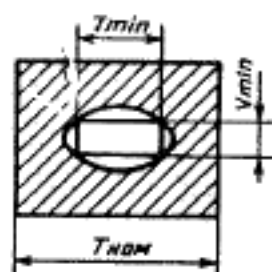
##### 3.1.4. Флаг достоверности

Флаг достоверности сопровождает каждое слово звуковой выборки и индицирует достоверно оно или нет.

##### 3.1.5. Канал статуса

Канал статуса транслирует в установленном формате информацию, связанную с каждым звуковым каналом, которая может быть декодирована любым пользователем интерфейса.

## Индикаторная диаграмма



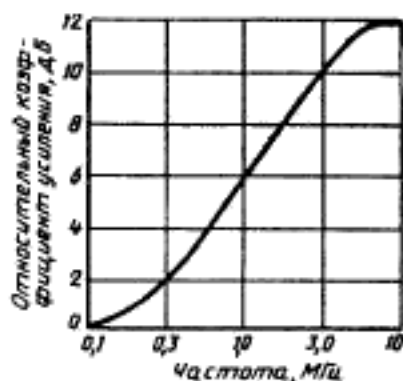
$$T_{min} = 0,5 \times T_{ном};$$

$$V_{min} = 200 \text{ мВ};$$

$T_{ном}$  = половина периода двухфазного сигнала

Черт. 7

Пример предлагаемой коррекции  
характеристики приемника



Черт. 8

#### 5.2.4.2. Фазовое дрожание

Переход данных должен осуществляться в пределах  $\pm 20$  нс от номинального значения периода тактовой частоты, измеренного при 50 % амплитуды тактового импульса.

#### 5.2.5. Разъемы

Стандартный разъем для входов и выходов — это круглый трехконтактный соединитель с защелкой, иногда обозначаемый как "XLR".

Выходной разъем, закрепленный на приборе, должен иметь вилку с кожухом для розетки. Разъем соответствующего кабеля должен иметь розетки с кожухом для вилки.

Входной разъем, закрепленный на приборе, должен иметь розетки с кожухом для вилки. Разъем соответствующего кабеля должен иметь вилки с кожухом для розетки.

Штырьки распределяются следующим образом:

- штырек № 1: экран кабеля или сигнальный корпус;
- штырек № 2: сигнал;
- штырек № 3: сигнал.

**Примечание.** Относительная полярность штырьков 2 и 3 не имеет значения для случая передачи в цифровой форме.

Необходимо, чтобы изготовители приборов четко указывали цифровые звуковые входы и выходы, маркируя: "цифровой звуковой вход", "цифровой звуковой выход".

Когда на панели ограничено место или когда можно перепутать назначение разъема с разъемом аналогового сигнала, необходимо использовать сокращения "D1" или "D0" для указания соответственно цифровых звуковых входов и выходов.

### 5.3. Асимметричная линия (двухпроводная передача)

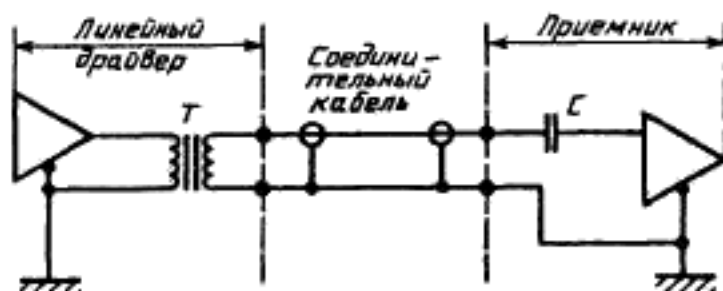
#### 5.3.1. Конструкция кабеля

Соединительный кабель должен быть экранирован и иметь волновое сопротивление  $75 \text{ Ом} \pm 5 \%$  (при длине линии 10 м) или  $75 \text{ Ом} \pm 35 \%$  (при длине линии менее 10 м) при скоростях, используемых при передаче данных.

Эти скорости могут быть рассчитаны путем умножения частоты дискретизации источника сообщения на 64 — количество битов в кадре.

В качестве передающей схемы можно использовать цепь, изображенную на черт. 9. В данной схеме интерфейса, в котором используются трансформаторы в передатчике, трансформатор изолирован по постоянному току при помощи последовательно подключенных конденсаторов.

## Общая конфигурация схемы (асимметричная)



Черт. 9

**5.3.2. Характеристики линейного драйвера****5.3.2.1. Полное выходное сопротивление**

Линейный драйвер должен иметь неасимметричный выход с полным выходным сопротивлением  $75 \text{ Ом} \pm 20 \%$ , измеренным на клеммах подключения линии в полосе частот от 0,1 до 6 МГц.

**5.3.2.2. Амплитуда сигнала**

Двойная амплитуда сигнала, измеренная на клеммах сопротивления  $75 \text{ Ом} \pm 1 \%$ , подключенного к выходным клеммам драйвера, при отсутствии соединительного кабеля должна быть равной  $0,5 \text{ В} \pm 20 \%$ .

**5.3.2.3. Постоянное выходное напряжение**

Максимальное постоянное напряжение, измеренное на клеммах сопротивления  $75 \text{ Ом} \pm 1 \%$ , подсоединенного к выходным клеммам при отсутствии соединительного кабеля, должно быть менее  $0,05 \text{ В}$ .

**5.3.3. Характеристики линейного приемника****5.3.3.1. Полное входное сопротивление**

Значение активного входного сопротивления приемника, подключенного к кабелю, в полосе частот от 0,1 до 6 МГц должно быть  $75 \text{ Ом} \pm 5 \%$ .

**5.3.3.2. Максимальные входные сигналы**

Приемник должен правильно интерпретировать данные, когда он подключен непосредственно к линейному драйверу, работающему в пределах максимальных напряжений, указанных в п. 5.3.2.2.

**5.3.3.3. Минимальные входные сигналы**

Минимальное значение двойной амплитуды входного сигнала должно быть  $0,2 \text{ В}$ .

**5.3.4. Точность синхронизации**

Последующие подпункты применимы только к интерфейсу бытовой аппаратуры.



### 5.3.4.1. Точность частоты дискретизации (точность тактового генератора)

Для обеспечения различных требований к точностям частот дискретизации установлены три уровня точности. Эти уровни должны быть указаны в данных канала статуса.

#### 5.3.4.1.1. Уровень I: режим высокой точности

Допуск на частоту дискретизации при передаче должен быть  $\pm 50 \times 10^{-6}$ .

#### 5.3.4.1.2. Уровень II: режим нормальной точности

Все приемники должны иметь возможность принимать сигнал с допуском по частоте  $\pm 1000 \times 10^{-6}$ .

#### 5.3.4.1.3. Уровень III: режим с переменным смещением частоты тактового генератора

Сигнал в этом режиме может быть принят специально созданными приемниками.

**Примечание.** Допуск на частоту изучается. Предполагается значение  $\pm 12,5\%$ .

### 5.3.4.2. Время нарастания и спада

Для обеспечения работы при различных частотах битов канала времена нарастания и спада в процентах определяются при помощи следующих уравнений (см. черт. 10).

$$\text{Время нарастания} = 100 \times T_r / (T_l + T_h).$$

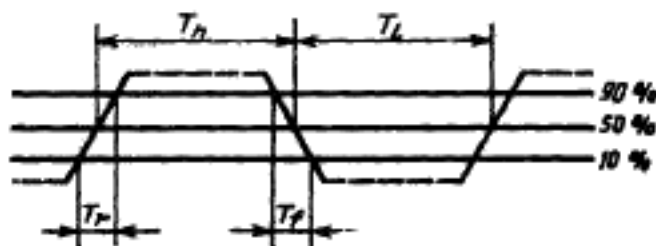
$$\text{Время спада} = 100 \times T_f / (T_l + T_h).$$

Времена нарастания и спада должны находиться в диапазоне:

0 – 20 % — когда значение битов данных "1";

0 – 10 % — когда значения битов данных имеют два следующих друг за другом "0".

Времена нарастания и спада



$T_r$  — время нарастания;

$T_f$  — время спада;

$T_h, T_l$  — длительность импульсов тактового генератора

Черт. 10

### 5.3.4.3. Коэффициент заполнения

Коэффициент заполнения в процентах рассчитывается при помощи следующего уравнения:

$$\text{Коэффициент заполнения} = 100 \times T_h / (T_l + T_h)$$

Коэффициент заполнения должен находиться в следующем диапазоне:

- 40 – 60 % – когда значение битов данных равно логической "1";
- 45 – 55 % – когда значения битов данных равны двум логическим "0", следующих друг за другом.

### 5.3.5. Соединители

Стандартным соединителем для входов и выходов является подвижный штыревой разъем с розеткой, которые описаны в ГОСТ 24838, табл. 19 п. 8.

На обоих концах кабеля должны находиться вилки.

Изготовители приборов должны четко маркировать цифровые звуковые входы и выходы. Соответствующие термины рассматриваются.

## 5.4. Оптическое волокно

### 5.4.1. Характеристики линейного драйвера

В стадии рассмотрения.

### 5.4.2. Характеристики линейного приемника

В стадии рассмотрения.

### 5.4.3. Соединители

В стадии рассмотрения.

*ПРИЛОЖЕНИЕ А*  
*Обязательное*

## ПРИМЕНЕНИЕ ЦИФРОВОГО ЗВУКОВОГО ИНТЕРФЕЙСА В ЦИФРОВОЙ ЗВУКОВОЙ СИСТЕМЕ "КОМПАКТ-ДИСК" (см. ГОСТ 27677)

### КАНАЛ СТАТУСА

КОД КЛАССА = 10000000

- аналогичен общему формату
- звуковая выборка = 16 бит на выборку
- вспомогательные биты выборки = "0"
- U-канал-субкод (см. черт. А.1 и А.2)
- четыре бита "CONTROL" канала Q (субкод) должны быть копированы к битам "CONTROL" 0–1 2–3 канала статуса
- биты "CONTROL" 4 и 5 = "00"
- $f_s$  биты 24 – 27 = "0000"

Биты пользователя (U-биты) формируют один блок субкода из 1176 бит (в среднем), мультиплексированных между левым и правым каналами. Один кадр компакт-диска включает один символ субкода из 12 звуковых выборок, 98 символов субкода образуют блок субкода, что составляет 12 раз по 98, то есть 1176 U-битов.

Слово субкода синхронизации включает в себя не менее 16 бит, имеющих значение "0", значение старт-бита равно "1", за ним следуют 7 бит (QRSTUWV). Расстояние между двумя старт-битами переменное и составляет минимум 8 бит и максимум 16 бит.

## Данные пользователя

	0	1	2	3	4	5	6	7	8	9	10	11	
0	0	0	0	0	0	0	0	0	0	0	0	0	Субкод слова синхронизации
12	0	0	0	0	0	0	0	0	0	0	0		
24	1	Q1	R1	S1	T1	U1	V1	W1	0	0	0	0	
36	1	Q2	R2	S2	T2	U2	V2	W2	0	0	0	0	
	.	.	.	.	.	.	.	.	.	.	.	.	
1164	1	Q96	R96	S96	T96	U96	V96	W96	0	0	0	0	
0	0	0	0	0	0	0	0	0	0	0	0	0	Субкод слова синхронизации
12	0	0	0	0	0	0	0	0	0	0	0	0	
24	1	Q1	R1	S1	T1	U1	V1	W1	1	Q2	R2	S2	Слово минимальной длины
36	T2	U2	V2	W2	0	0	0	0	0	0	0	0	
48	1	Q3	R3	S3	T3	U3	V3	W3	0	0	0	0	
60	0	0	0	0	1	Q4	R4	S4	T4	U4	V4	W4	Слово максимальной длины
72	1	Q5	R5	S5	T5	U5	V5	W5	0	0	0	0	
	.	.	.	.	.	.	.	.	.	.	.	.	

Черт. А.1

Пример двухканального формата компакт-диска  
(обозначения V, U, C, P см. черт. 1).

Но- мер суб- кадра	Синх- ропре- амбула	Вспо- мога- тель- ная	Звуковые выборки	M S B	V	U	C	P
1	B	0000	0000 XXXX XXXX XXXX XXXX	0	0		C1L	P
2	W	0000	0000 XXXX XXXX XXXX XXXX	0	0		C1R	P
3	M	0000	0000 XXXX XXXX XXXX XXXX	0	0		C2L	P
4	W	0000	0000 XXXX XXXX XXXX XXXX	0	0		C2R	P
5	M	0000	0000 XXXX XXXX XXXX XXXX	0	0		C3L	P
6	W	0000	0000 XXXX XXXX XXXX XXXX	0	0		C3R	P
7	M	0000	0000 XXXX XXXX XXXX XXXX	0	0		C4L	P
8	W	0000	0000 XXXX XXXX XXXX XXXX	0	0		C4R	P
9	M	0000	0000 XXXX XXXX XXXX XXXX	0	0		C5L	P
10	W	0000	0000 XXXX XXXX XXXX XXXX	0	0		C5R	P
11	M	0000	0000 XXXX XXXX XXXX XXXX	0	0		C6L	P
12	W	0000	0000 XXXX XXXX XXXX XXXX	0	0		C6R	P
13	M	0000	0000 XXXX XXXX XXXX XXXX	0	0		C7L	P
14	W	0000	0000 XXXX XXXX XXXX XXXX	0	0		C7R	P
15	M	0000	0000 XXXX XXXX XXXX XXXX	0	0		C8L	P
16	W	0000	0000 XXXX XXXX XXXX XXXX	0	0		C8R	P
17	M	0000	0000 XXXX XXXX XXXX XXXX	0	0		C9L	P
18	W	0000	0000 XXXX XXXX XXXX XXXX	0	0		C9R	P
19	M	0000	0000 XXXX XXXX XXXX XXXX	0	0		C10L	P
20	W	0000	0000 XXXX XXXX XXXX XXXX	0	0		C10R	P
21	M	0000	0000 XXXX XXXX XXXX XXXX	0	0		C11L	P
22	W	0000	0000 XXXX XXXX XXXX XXXX	0	0		C11R	P
23	M	0000	0000 XXXX XXXX XXXX XXXX	0	0		C12L	P
24	W	0000	0000 XXXX XXXX XXXX XXXX	0	0		C12R	P
25	M	0000	0000 XXXX XXXX XXXX XXXX	0	1		C13L	P
26	W	0000	0000 XXXX XXXX XXXX XXXX	0	Q1		C13R	P
27	M	0000	0000 XXXX XXXX XXXX XXXX	0	R1		C14L	P
28	W	0000	0000 XXXX XXXX XXXX XXXX	0	S1		C14R	P
29	M	0000	0000 XXXX XXXX XXXX XXXX	0	T1		C15L	P
30	W	0000	0000 XXXX XXXX XXXX XXXX	0	U1		C15R	P
31	M	0000	0000 XXXX XXXX XXXX XXXX	0	V1		C16L	P
32	W	0000	0000 XXXX XXXX XXXX XXXX	0	W1		C16R	P
33	M	0000	0000 XXXX XXXX XXXX XXXX	0	0		C17L	P
34	W	0000	0000 XXXX XXXX XXXX XXXX	0	0		C17R	P
35	M	0000	0000 XXXX XXXX XXXX XXXX	0	0		C18L	P
36	W	0000	0000 XXXX XXXX XXXX XXXX	0	0		C18R	P

Но- мер с/б- кадра	Сиг- норпре- амбула	Вспо- мога- тель- ный	Звуковые выборки	M S B	V	U	C	P
37	M	0000	0000 XXXX XXXX XXXX XXXX		0	1	C19L	P
38	W	0000	0000 XXXX XXXX XXXX XXXX		0	Q2	C19R	P
39	M	0000	0000 XXXX XXXX XXXX XXXX		0	R2	C20L	P
40	W	0000	0000 XXXX XXXX XXXX XXXX		0	S2	C20R	P
41	M	0000	0000 XXXX XXXX XXXX XXXX		0	T2	C21L	P
42	W	0000	0000 XXXX XXXX XXXX XXXX		0	U2	C21R	P
43	M	0000	0000 XXXX XXXX XXXX XXXX		0	V2	C22L	P
44	W	0000	0000 XXXX XXXX XXXX XXXX		0	W2	C22R	P
45	M	0000	0000 XXXX XXXX XXXX XXXX		0	0	C23L	P
46	W	0000	0000 XXXX XXXX XXXX XXXX		0	0	C23R	P
47	M	0000	0000 XXXX XXXX XXXX XXXX		0	0	C24L	P
48	W	0000	0000 XXXX XXXX XXXX XXXX		0	0	C24R	P

Черт. А2

ПРИЛОЖЕНИЕ В  
Обязательное

### ПРИМЕНЕНИЕ ЦИФРОВОГО ЗВУКОВОГО ИНТЕРФЕЙСА В ДВУХКАНАЛЬНОМ АДАПТЕРЕ КИМ

#### КАНАЛ СТАТУСА

КОД КЛАССА = 01000000

- аналогичен общему формату
- звуковая выборка = 14 (16 бит) на выборку
- значение неиспользованных младших значащих битов = "0"
- вспомогательные биты выборки = "0"
- биты копирования и биты предисказаний битов "CONTROL" должны копироваться с источника сообщения (с инвертированием полярности)

**ПРИМЕНЕНИЕ ЦИФРОВОГО ЗВУКОВОГО ИНТЕРФЕЙСА В БЫТОВЫХ  
ДВУХКАНАЛЬНЫХ ЦИФРОВЫХ ЗВУКОВЫХ МАГНИТОФОНАХ**  
(см. п. 4.2.2)**КАНАЛ СТАТУСА****КОД КЛАССА = 11000000**

- аналогичен общему формату
- звуковая выборка = 16 бит/на выборку
- значение неиспользованных младших значащих битов = "0"
- вспомогательные биты выборки = субкоду (произвольный).  
Формат будет определен. В случае неиспользования значение = "1"
- Остальная часть формата будет определена.

## ИНФОРМАЦИОННЫЕ ДАННЫЕ

1. РАЗРАБОТАН И ВНЕСЕН Техническим комитетом (ТК 18) "Бытовая радиоэлектронная аппаратура"
2. УТВЕРЖДЕН И ВВЕДЕН В ДЕЙСТВИЕ Постановлением Госстандарта России от 17.05.93 г, № 141

Настоящий стандарт подготовлен на основе прямого применения аутентичного текста международного стандарта МЭК 958–89 "Интерфейс аудиоцифровой"

3. ВВЕДЕН ВПЕРВЫЕ
4. ССЫЛОЧНЫЕ НОРМАТИВНО-ТЕХНИЧЕСКИЕ ДОКУМЕНТЫ

Обозначение НТД, на который дана ссылка	Номер раздела, пункта, приложения
ГОСТ 18145–81	Раздел 2; 5.2.1
ГОСТ 23675–79	Раздел 2; 5.2.1
ГОСТ 24838–87	Раздел 2; 5.3.5
ГОСТ 26532–85	Раздел 2; 5.2.1
ГОСТ 27671–88	Раздел 2; 4.2.2.2; приложение А

Примеры информации, транслируемой в канале статуса: длина слов звуковых выборок, предсказания, частота дискретизации, временные коды, буквенно-числовые коды источника и получателя сообщений.

#### 3.1.6. *Данные пользователя*

Канал данных пользователя предназначен для трансляции любой другой информации.

#### 3.1.7. *Бит четности*

Бит четности предназначен для обнаружения нечетного числа ошибок, возникающих в результате нарушения работы интерфейса.

#### 3.1.8. *Преамбулы*

Преамбулы – специфические структуры, используемые для синхронизации. Существуют три различные преамбулы (см. п. 3.3.2).

#### 3.1.9. *Субкадр*

Субкадр – фиксированная структура, используемая для трансляции информации, описанной в пп. с 3.1.1 по 3.1.8 (см. пп. 3.2.1 и 3.2.2).

#### 3.1.10. *Кадр*

Кадр – последовательность субкадров, упомянутых в предыдущем пункте.

#### 3.1.11. *Блок*

Блок – группа, включающая 192 последовательных кадра, содержащих (для каждого канала) по 192 бита данных канала статуса и обеспечивающая возможность трансляции структуры из 192 битов данных пользователя. Начало блока обозначается специальной преамбулой в субкадре.

#### 3.1.12. *Кодирование в канале*

Кодирование в канале – метод модуляции, посредством которого двоичные цифры представляются для передачи через интерфейс.

### 3.2. Структура формата

#### 3.2.1. *Формат субкадра*

Каждый субкадр разделен на 32 временных интервала с номерами от 0 до 31 (см. черт. 1).

Временные интервалы 0 – 3 транслируют одну из трех разрешенных преамбул (см. черт. 2). Преамбулы обеспечивают синхронизацию субкадров, кадров и блоков (см. п. 3.3.2).

Временные интервалы 4 – 27 транслируют слово звуковой выборки в линейном представлении с дополнением до двух.

Старший значащий бит транслируется во временном интервале 27.

При применении 24-разрядного кодирования младший значащий бит транслируется во временном интервале 4.

В случае, когда достаточно 20-разрядного кодирования, младший значащий бит размещается во временном интервале 8, и временные интервалы 4 – 7 могут быть использованы для других целей. При этих условиях биты временных интервалов 4 – 7 обозначают вспомогательные биты выборки.



## СО Д Е Р Ж А Н И Е

1. Область применения	1
2. Нормативные ссылки	1
3. Формат интерфейса	2
3.1. Определения	2
3.2. Структура формата	3
3.3. Модуляция	5
3.4. Формат данных пользователя	8
4. Канал статуса	8
4.1. Общие сведения	8
4.2. Применения	8
5. Электрические требования	18
5.1. Общие сведения	18
5.2. Симметричная линия (трехпроводная передача)	18
5.3. Асимметричная линия (двухпроводная передача)	21
5.4. Оптическое волокно	24
ПРИЛОЖЕНИЕ А – Применение цифрового звукового интерфейса в цифровой звуковой системе "Компакт-диск"	24
ПРИЛОЖЕНИЕ В – Применение цифрового звукового интерфейса в двухканальном адаптере КИМ	27
ПРИЛОЖЕНИЕ С – Применение цифрового звукового интерфейса в бытовых двухканальных цифровых звуковых магнитофонах	28
Информационные данные	29

Редактор *Т.С. Шeko*  
Технический редактор *О.Н. Власова*  
Корректор *В.И. Конуркина*  
Оператор *С.В. Рябова*

Сдано в наб. 10.06.93. Подп. в печ. 16.07.93. Усл. печ. л. 1,86, усл. кр.-отт. 1,86.  
Уч.-изд.л. 1,65. Тираж 354 экз. Зак. 1782 С. 494.

---

Ордена "Знак Почета" Издательство стандартов, 107076, Москва,  
Колодезный пер., 14.

Набрано в Издательстве стандартов на НПУ  
Калужская типография стандартов, 248006, Калуга, ул. Московская, 256.

В случае, когда источник сообщения имеет диапазон кодирования меньший, чем обеспечивает интерфейс (24 или 20), значения неиспользуемых младших значащих битов должны быть установлены равными логическому "0". Эта процедура позволяет соединять аппараты, использующие разное число разрядов кодирования.

Временной интервал 28 транслирует флаг достоверности, сопряженный со словом звуковой выборки. Флаг имеет значение логический "0", если звуковая выборка достоверна, и значение логическая "1", если выборка недостоверна.

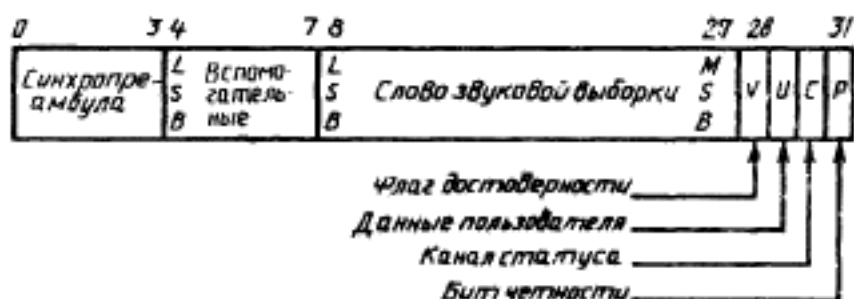
Временной интервал 29 транслирует один бит канала данных пользователя, сопряженный со звуковым каналом, передаваемым в том же субкадре.

При отсутствии данных пользователя значение бита равно логическому "0".

Временной интервал 30 транслирует один бит слова канала статуса, сопряженный со звуковым каналом, передаваемым в том же субкадре.

Временной интервал 31 транслирует бит четности: таким образом, временные интервалы с 4-го по 31-й содержат четное число единиц и четное число нулей (с учетом п. 3.3.1).

#### Формат субкадра



*LSB* – младший значащий бит ;  
*MSB* – старший значащий бит

Черт. 1

#### 3.2.2. Формат кадра

Кадр состоит только из 2 субкадров (см. черт. 2). Скорость передачи кадров точно соответствует частоте дискретизации источника сообщения.

## Формат кадра



Черт. 2

В режиме двухканальной работы выборки, взятые из обоих каналов, передаются в последовательности субкадров мультиплексированием во времени.

В субкадрах, относящихся к каналу 1 (левый канал или канал А в стереофонии и основной канал в монофонии), обычно используется преамбула М. Однако эта преамбула заменяется преамбулой В один раз каждые 192 кадра. Это определяет структуру блока, используемого для организации информации в канале статуса (см. п. 3.1.5 и разд. 4). В подкадрах канала 2 (правый канал или канал В в стереофонии и вторичный канал в монофонии) всегда используется преамбула W.

В системе радиовещательных студий при работе в режиме единственного канала формат кадра идентичен формату кадра двухканального режима. Данные транслируют через канал 1, а в субкадрах, относящихся к каналу 2, значение временного интервала 28 (флаг достоверности) должно быть установлено равным логической "1" (выборка недостоверна).

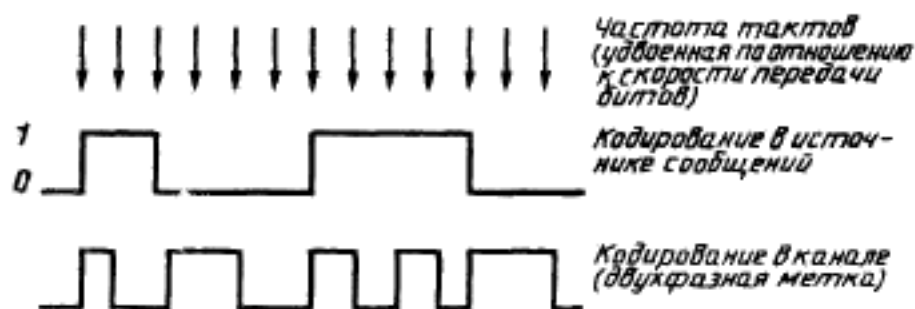
## 3.3. Модуляция

## 3.3.1. Кодирование канала

С целью минимизации постоянной составляющей в линии передачи, облегчения восстановления тактового генератора в потоке данных и обеспечения нечувствительности интерфейса к полярности соединений кодирование временных интервалов 4–31 проводят с применением метода двухфазной метки.

Каждый передаваемый бит представляется символом, включающим в себя два последовательных двоичных состояния. Первое из этих состояний всегда отлично от второго состояния предыдущего символа. Второе состояние символа идентично первому состоянию, если передаваемый бит является логическим "0", и отличается от него, если бит является логической "1" (см. черт. 3).

#### Кодирование канала



Черт. 3

#### 3.3.2. Преамбулы

Преамбулы являются специфическими структурами, которые обеспечивают синхронизацию и идентификацию субкадров и блоков.

Для обеспечения синхронизации в пределах одного периода дискретизации и обеспечения высокой надежности эти структуры не подчиняются правилам кодирования методом двухфазной метки. Таким образом удается избежать представления данных как преамбул.

Используется группа из трех преамбул, передаваемых в течение длительности, выделенной для 4 временных интервалов (интервалы 0-3), и представленных восемью последовательными состояниями. Первое состояние преамбулы всегда отличается от второго состояния предшествующего символа (представляющего собой бит четности). Зависимости этих состояний преамбулы имеют вид, указанный в таблице:

Состояние преамбулы	Предшествующее состояние бита четности	
	0	1
	Кодирование канала	
"B"	11101000	00010111
"M"	11100010	00011101
"W"	11100100	00011011

Преамбула, которая предшествует каждой цифровой звуковой выборке, должна указывать начало выборки:

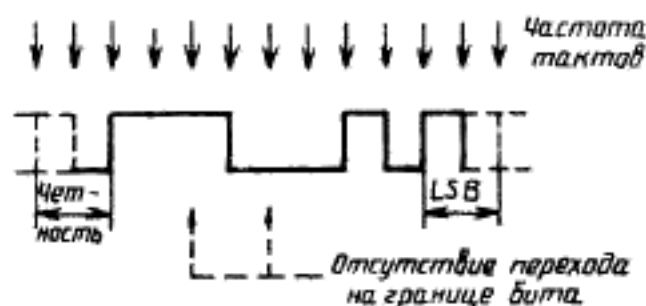
- канала А и блока = "B"
- канала А, но не блока = "M"
- канала В = "W"

**Примечание.** Для радиовещательных студий буквы В, М, W заменены буквами Z, X, Y (см. черт. 2).

Как и при двухфазном кодировании эти преамбулы не имеют постоянной составляющей и обеспечивают восстановление тактового генератора. Они различаются не менее чем на два состояния от любой правильной двухфазной последовательности.

**Примечание.** На черт. 4 представлена преамбула "M". Обусловленное паритетом бита четности во временном интервале  $3T$ , начало всех преамбул должно происходить переходом в одном направлении (направление "0" → "1", либо "1" → "0"). На практике это означает, что только одна из групп преамбул может быть передана через интерфейс. Однако существует необходимость в декодировании любого направления, поскольку в следствии может произойти изменение полярности.

Преамбула М (11100010)



Черт. 4

### 3.4. Формат данных пользователя

Биты данных пользователя могут применяться пользователем по его усмотрению. Для некоторых применений может быть выгодным принять структуру блока, подобную структуре блока канала статуса, с границами блока пользователя, выравненными с границами блока канала статуса.

Например, в некоторых процедурах синхронизации, в которых с целью удержания установленного синхронизма может оказаться необходимым повторить или не учитывать выборки, помехи как в канале статуса, так и в данных пользователя, могут быть минимизированы путем монтажа включения повторов или неучета выборок в блоках из 192 битов, как это определено структурой блоков в интерфейсе.

При отсутствии данных пользователя значения битов пользователя равны логическому "0".

## 4. КАНАЛ СТАТУСА

### 4.1. Общие сведения

Примерами информации, предназначенной для трансляции в канале статуса, являются: длина массива данных слов звуковых выборок, количество звуковых каналов, частота дискретизации, разрешение на снятие копий, точность тактового генератора и значения предсказаний.

Информация в канале статуса организована в 192-битные слова. Первый бит каждого слова транслируется в кадре с преамбулой "B".

Этот первый бит определяет основное применение канала статуса.

Для радиовещательных студий значение первого бита канала статуса равно логической "1".

Для бытовой цифровой звуковой аппаратуры значение первого бита канала статуса равно логическому "0".

Вторичные применения могут быть определены в рамках этих основных применений.

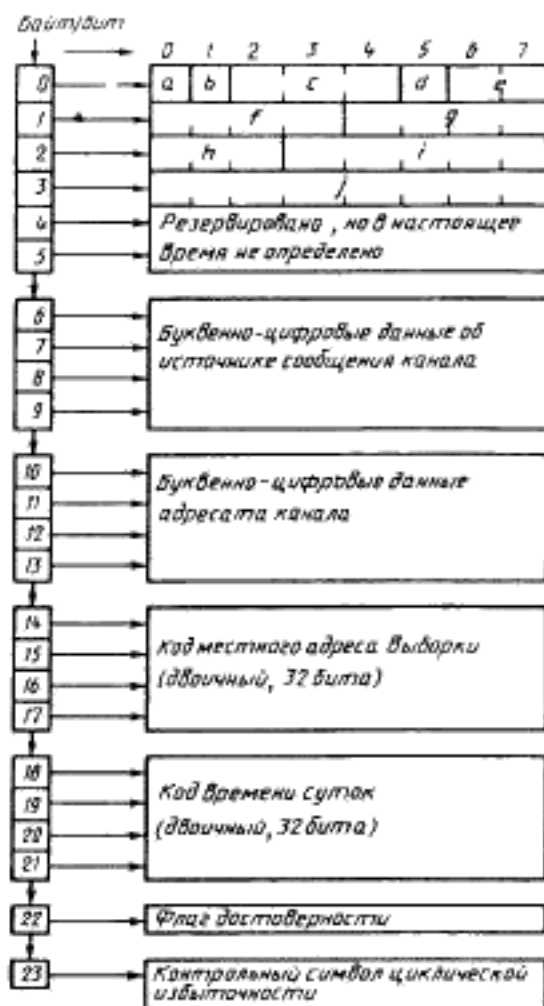
### 4.2. Применения

#### 4.2.1. Применения в радиовещательных студиях

Данные канала статуса организованы в форме, допускающей наращивание байтовой ширины. Поэтому общее число байтов в блоке равно 24 (см. черт. 5).

Специфика организации представлена ниже, при этом индекс 0 означает первый байт или бит.

Формат данных канала статуса для  
радиовещательных студий



*a* – применение блока канала статуса; *b* – режим звуковой/незвуковой; *c* – предсказание звукового сигнала; *d* – синхронизация дискретизации источника сообщения; *e* – частота дискретизации; *f* – режим канала; *g* – управление битами пользователя; *h* – использование вспомогательных битов выборки; *i* – длина слова источника сообщения и предметия кодирования в источнике сообщения; *j* – описание будущих многоканальных функций