
ФЕДЕРАЛЬНОЕ АГЕНТСТВО
ПО ТЕХНИЧЕСКОМУ РЕГУЛИРОВАНИЮ И МЕТРОЛОГИИ



НАЦИОНАЛЬНЫЙ
СТАНДАРТ
РОССИЙСКОЙ
ФЕДЕРАЦИИ

ГОСТ Р
52595—
2006

ЛИНИИ СОЕДИНИТЕЛЬНЫЕ ЦИФРОВЫЕ ДЛЯ ПЕРЕДАЧИ ТЕЛЕВИЗИОННЫХ ПРОГРАММ

Основные параметры и методы измерений

Издание официальное

БЗ 1—2004/275



Москва
Стандартинформ
2007

Предисловие

Цели и принципы стандартизации в Российской Федерации установлены Федеральным законом от 27 декабря 2002 г. № 184-ФЗ «О техническом регулировании», а правила применения национальных стандартов Российской Федерации — ГОСТ Р 1.0 — 2004 «Стандартизация в Российской Федерации. Основные положения»

Сведения о стандарте

1 РАЗРАБОТАН Федеральным государственным унитарным предприятием «Ордена Трудового Красного Знамени Научно-исследовательский институт радио» (ФГУП НИИР)

2 ВНЕСЕН Министерством информационных технологий и связи Российской Федерации

3 УТВЕРЖДЕН И ВВЕДЕН В ДЕЙСТВИЕ Приказом Федерального агентства по техническому регулированию и метрологии от 22 ноября 2006 г. № 265-ст

4 Настоящий стандарт разработан с учетом основных нормативных положений Рекомендаций Международного союза электросвязи (МСЭ-Р): BT-656 и стандарта Общества инженеров кино и телевидения (SMPTE): SMPTE -259M

5 ВВЕДЕН ВПЕРВЫЕ

Информация об изменениях к настоящему стандарту публикуется в ежегодно издаваемом информационном указателе «Национальные стандарты», а текст изменений и поправок — в ежемесячно издаваемых информационных указателях «Национальные стандарты». В случае пересмотра (замены) или отмены настоящего стандарта соответствующее уведомление будет опубликовано в ежемесячно издаваемом информационном указателе «Национальные стандарты». Соответствующая информация, уведомление и тексты размещаются также в информационной системе общего пользования — на официальном сайте Федерального агентства по техническому регулированию и метрологии в сети Интернет

© Стандартинформ, 2007

Настоящий стандарт не может быть полностью или частично воспроизведен, тиражирован и распространен в качестве официального издания без разрешения Федерального агентства по техническому регулированию и метрологии

Окончание таблицы 3

Наименование параметра	Значение
2 Коэффициент гармоник на частотах, %: 20 Гц 125 Гц 1 кГц 6 кГц 12 кГц 20 кГц	< 0,03 < 0,03 < 0,03 < 0,03 < 0,03 < 0,03
3 Неравномерность амплитудно-частотной характеристики на частотах, дБ, в пределах: 20 Гц 125 Гц 1 кГц 6 кГц 12 кГц 20 кГц	± 0,2 ± 0,2 ± 0,2 ± 0,2 ± 0,3 ± 0,5
4 Защищенность от взвешенного шума, дБ, более	76
5 Защищенность от внятной переходной помехи, дБ, более	76
6 Защищенность от внятной переходной помехи между каналами стереопары, дБ, более	76
7 Разность уровней между каналами стереопары на частотах, дБ: 20 Гц 1000 Гц 20000 Гц	< 0,1 < 0,1 < 0,1
8 Разность фаз между каналами стереопары на частотах: 20 Гц 1000 Гц 20000 Гц	< 1° < 1° < 1,5°
9 Коэффициент разностного тона, %: второго порядка третьего порядка	< 0,1 < 0,1
10 Линейность амплитудной характеристики, дБ, в пределах	± 0,1

6.2.3 Расхождение во времени звука и изображения — в пределах ± 20 мс.

7 Методы измерений*

7.1 Методы измерений первичных параметров

7.1.1 Измерение размаха сигнала U_1 в милливольтках проводят с помощью осциллографа при полосе пропускания 300 МГц по схеме, приведенной на рисунке 1, в соответствии с диаграммой, приведенной на рисунке 2.



Рисунок 1 — Схема измерений размаха сигнала, уровня постоянной составляющей, времени нарастания и спада импульсов и выбросов переходного процесса при нарастании и спаде импульсов

* Измерения допускается проводить либо с помощью специальных автоматических измерителей, либо с помощью осциллографа (приложение А).



Рисунок 2 — Диаграмма, поясняющая измерение размаха сигнала

7.1.2 Измерение уровня постоянной составляющей U_0 проводят с помощью осциллографа по схеме, приведенной на рисунке 1, в соответствии с диаграммой, приведенной на рисунке 3. При отсутствии сигнала на входе луч осциллографа вертикальным смещением устанавливают на нулевую линию, затем на открытый (без разделительной емкости) вход осциллографа подают цифровой сигнал. Значения уровня положительной составляющей сигнала U_1 и уровня отрицательной составляющей сигнала U_2 измеряют в вольтах. Вычисляют уровень постоянной составляющей $U_0 = |U_1| - |U_2|$ в вольтах.

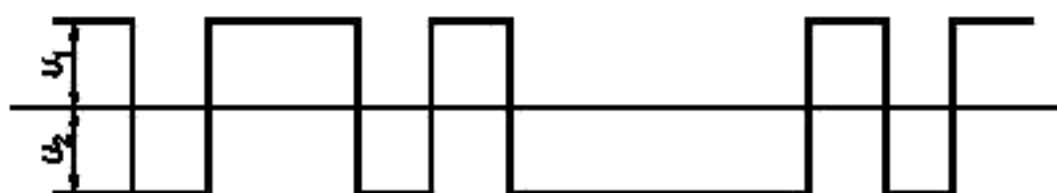


Рисунок 3 — Диаграмма, поясняющая измерение уровня постоянной составляющей

7.1.3 Измерение времени нарастания импульса T_1 в наносекундах проводят с помощью осциллографа при полосе пропускания 1 ГГц по схеме, приведенной на рисунке 1, в соответствии с диаграммой, приведенной на рисунке 4а). $U_2 = 0,1U_1$; $U_3 = 0,9U_1$.

7.1.4 Измерение времени спада импульса T_2 в наносекундах проводят с помощью осциллографа при полосе пропускания 1 ГГц по схеме, приведенной на рисунке 1, в соответствии с диаграммой, приведенной на рисунке 4б). $U_2 = 0,1U_1$; $U_3 = 0,9U_1$.

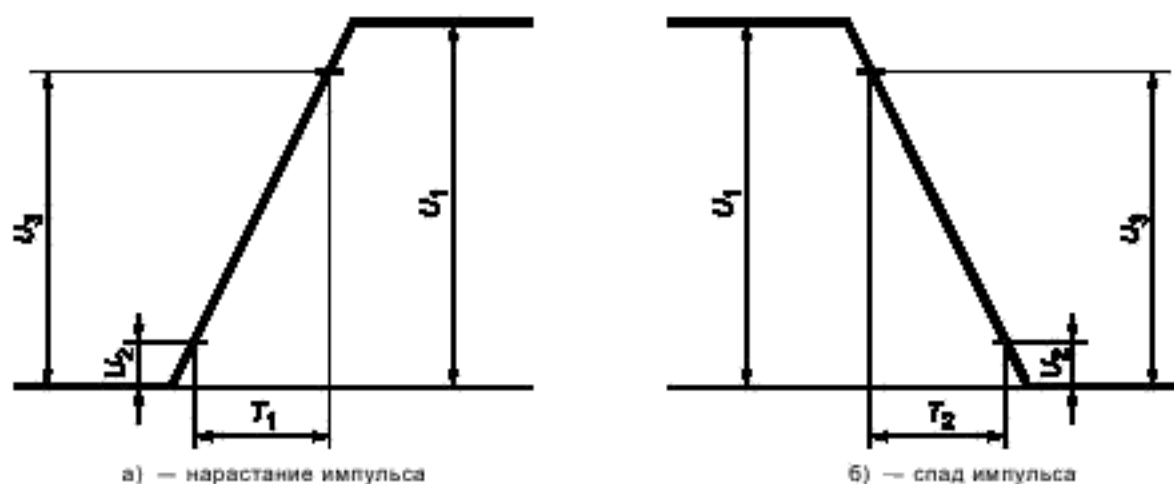


Рисунок 4 — Диаграммы, поясняющие измерение времени нарастания и спада импульса

7.1.5 Измерение выброса переходного процесса при нарастании импульса проводят по схеме, приведенной на рисунке 1, с помощью осциллографа при полосе пропускания 1 ГГц в соответствии с диаграммой, приведенной на рисунке 5а). Измеряют размах сигнала U_1 и амплитуду выброса U_2 . Выброс переходного процесса при нарастании импульса определяют в процентах по формуле

$$\frac{U_2}{U_1} \cdot 100. \quad (12)$$

7.1.6 Измерение выброса переходного процесса при спаде импульса проводят по схеме, приведенной на рисунке 1, с помощью осциллографа при полосе пропускания 1 ГГц в соответствии с диаграммой, приведенной на рисунке 5б). Измеряют размах сигнала U_1 и амплитуду выброса U_2 . Выброс переходного процесса при спаде импульса определяют в процентах по формуле

$$\frac{U_2}{U_1} \cdot 100. \quad (13)$$

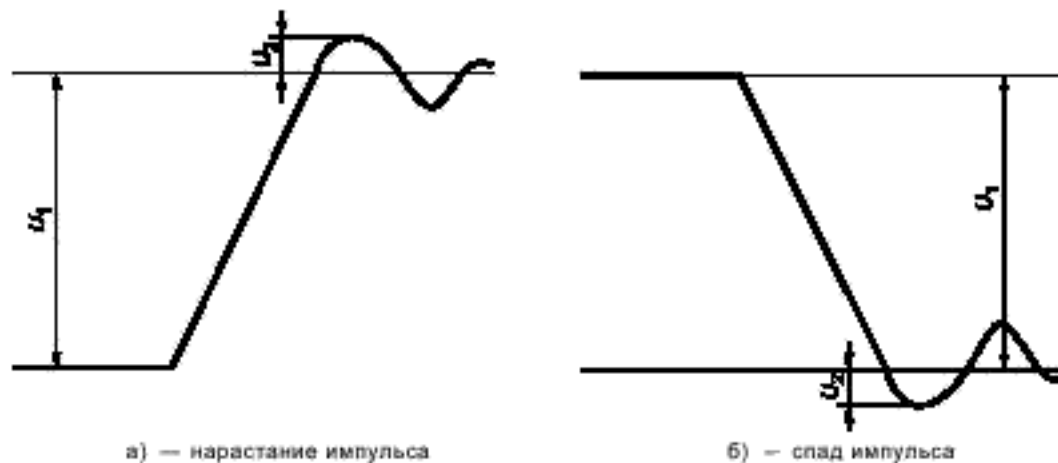


Рисунок 5 — Диаграммы, поясняющие измерение выброса переходного процесса при нарастании и спаде импульса

7.1.7 Измерение дрожания уровней цифрового сигнала (вертикального раскрытия глазковой диаграммы) проводят с помощью осциллографа при полосе пропускания 500 МГц по схеме, приведенной на рисунке 6, в соответствии с диаграммой, приведенной на рисунке 7. Измеряют максимальный размах сигнала U_1 и минимальный размах сигнала U_2 . Дрожание уровней цифрового сигнала определяют в процентах по формуле

$$\frac{U_2}{U_1} \cdot 100. \quad (14)$$

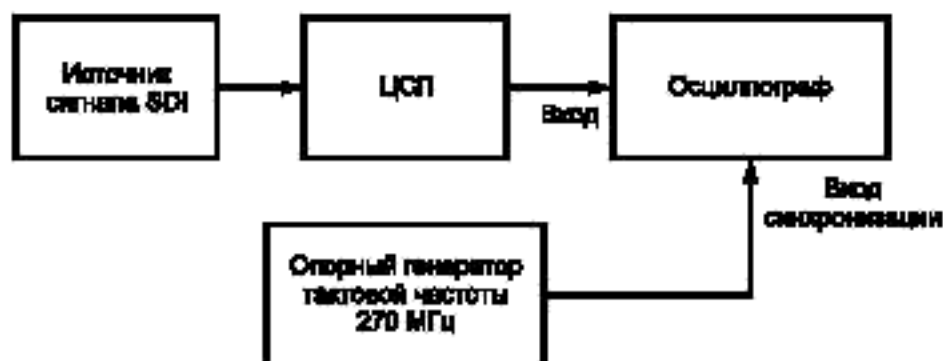


Рисунок 6 — Схема измерения дрожания уровня и общего фазового дрожания цифрового сигнала

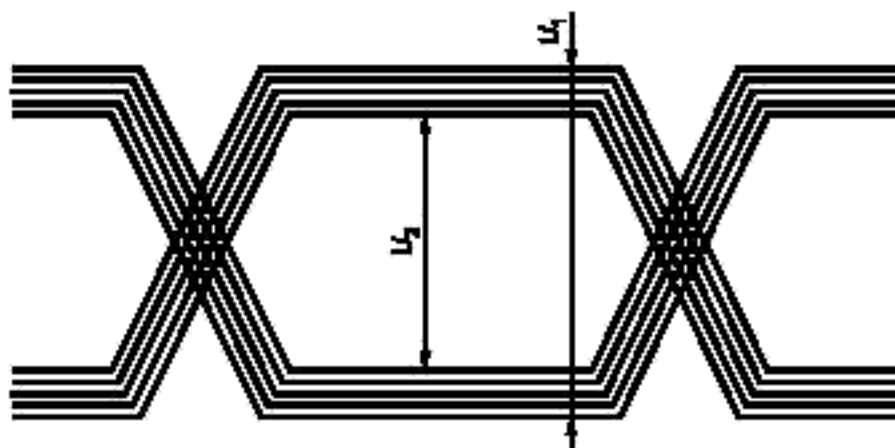


Рисунок 7 — Диаграмма, поясняющая измерение дрожания уровня цифрового сигнала

7.1.8 Измерение общего фазового дрожания цифрового сигнала T в наносекундах проводят с помощью осциллографа при полосе пропускания 1 ГГц по схеме, приведенной на рисунке 6, в соответствии с диаграммой, приведенной на рисунке 8.

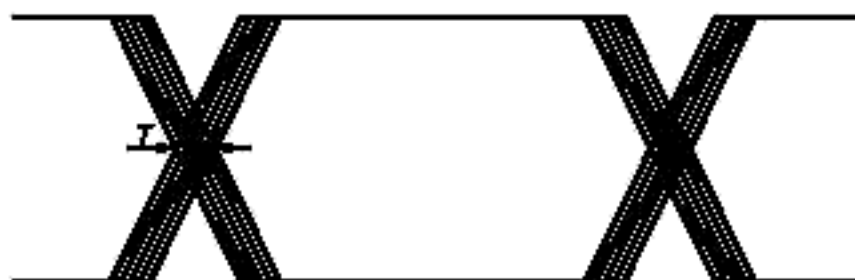


Рисунок 8 — Диаграмма, поясняющая измерение фазового дрожания цифрового сигнала

7.1.9 Измерение высокочастотного фазового дрожания цифрового сигнала T в наносекундах проводят с помощью осциллографа при полосе пропускания 2 ГГц по схеме, приведенной на рисунке 9, в соответствии с диаграммой, приведенной на рисунке 8.



Рисунок 9 — Схема измерения высокочастотного фазового дрожания цифрового сигнала

7.1.10 Измерение затухания рассогласованности проводят по схеме, приведенной на рисунке 10.



Рисунок 10 — Схема измерения затухания рассогласованности

7.2 Методы измерений вторичных параметров

7.2.1 Методы измерений параметров канала изображения

Измерения параметров канала изображения проводят по схеме, приведенной на рисунке 11

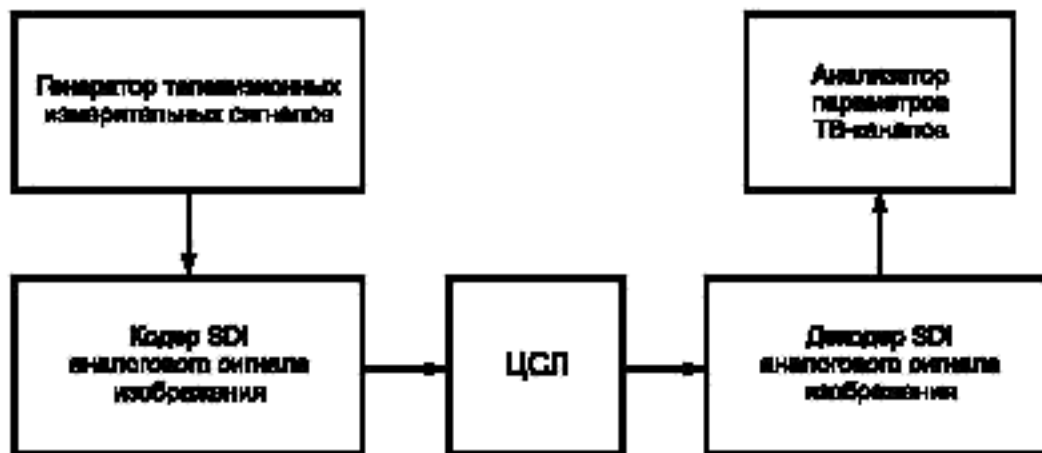


Рисунок 11 — Схема измерения параметров канала изображения

7.2.2 Методы измерений параметров канала звукового сопровождения

Измерения параметров канала звукового сопровождения проводят по схеме, приведенной на рисунке 12.

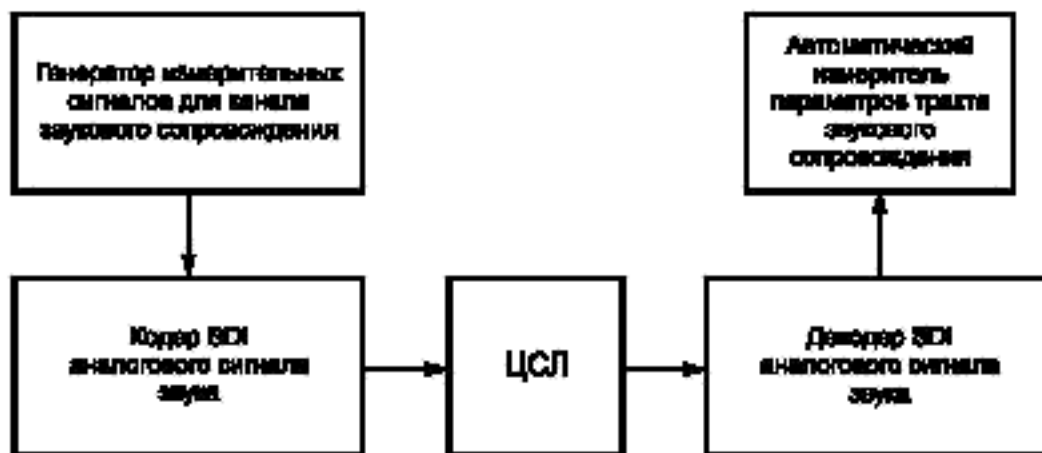


Рисунок 12 — Схема измерения параметров канала звукового сопровождения

7.2.3 Измерение расхождения во времени звука и изображения

Временное рассогласование между видеометкой и звуковой меткой допускается измерять с помощью специального автоматического измерителя или двухканального осциллографа. При этом на первый канал подают выходной сигнал изображения с видеометкой, а на второй канал — выходной звуковой сигнал со звуковой меткой. Расхождение между ними определяют по фронтам (на уровне 0,5 от полного размаха) меток по шкале развертки осциллографа.

Приложение А
(рекомендуемое)

Перечень рекомендуемых средств измерений

- 1 Генератор телевизионных измерительных сигналов типа ВК 2/2.
- 2 Анализатор параметров ТВ-каналов типа ВК 2/1.
- 3 Генератор измерительных сигналов для автоматического измерения канала звукового сопровождения типа АК-1.
- 4 Автоматический измеритель параметров канала звукового сопровождения типа АК-1.
- 5 Широкополосный осциллограф (с полосой пропускания не менее 300 МГц).
- 6 Широкополосный осциллограф (с полосой пропускания не менее 2 ГГц и разрешением по горизонтальной развертке не менее 0,5 нс).
- 7 Измеритель комплексных коэффициентов передачи на малых уровнях типа Р4-11.
- 8 Измеритель временного рассогласования изображения и звука типа ИВР-1.

УДК 621.397.69:006.354

ОКС 33 170

307

Ключевые слова: цифровые соединительные линии для передачи телевизионных программ, основные параметры, методы измерений параметров

Редактор *Л.В. Афанасенко*
Технический редактор *Л.А. Гусева*
Корректор *В.И. Варенцова*
Компьютерная верстка *В.И. Грищенко*

Сдано в набор 04.12.2006. Подписано в печать 10.01.2007. Формат 60x84¹/₈. Бумага офсетная. Гарнитура Ариал.
Печать офсетная. Усл. печ. л. 1,86. Уч.-изд. л. 1,40. Тираж 167 экз. Зак. 2. С. 3559.

ФГУП «Стандартинформ», 123995 Москва, Гранатный пер., 4.
www.gostinfo.ru info@gostinfo.ru
Набрано во ФГУП «Стандартинформ» на ПЭВМ
Отпечатано в филиале ФГУП «Стандартинформ» — тип. «Московский печатник», 105062 Москва, Лялин пер., 6

Содержание

1 Область применения	1
2 Нормативные ссылки	1
3 Термины и определения	1
4 Сокращения	2
5 Основные параметры	2
5.1 Первичные параметры	2
5.2 Вторичные параметры	2
5.2.1 Параметры канала изображения	3
5.2.2 Параметры канала звукового сопровождения	3
6 Значения параметров	5
6.1 Значения первичных параметров	5
6.2 Значения вторичных параметров	6
6.2.1 Значения параметров канала изображения	6
6.2.2 Значения параметров канала звукового сопровождения	6
7 Методы измерений	7
7.1 Методы измерений первичных параметров	7
7.2 Методы измерений вторичных параметров	11
7.2.1 Методы измерений параметров канала изображения	11
7.2.2 Методы измерений параметров канала звукового сопровождения	11
7.2.3 Измерение расхождения во времени звука и изображения	11
Приложение А (рекомендуемое) Перечень рекомендуемых средств измерений	12

Введение

Использование цифровых технологий позволяет обеспечить высокое качество телевизионного вещания и в несколько раз увеличить пропускную способность наземных и спутниковых каналов связи. Настоящий стандарт рассматривает часть задач по обеспечению цифрового телевизионного вещания, относящуюся к цифровым соединительным линиям, служащим для передачи телевизионных программ от контент-провайдера к провайдеру услуг либо между службами контент-провайдера.

**ЛИНИИ СОЕДИНИТЕЛЬНЫЕ ЦИФРОВЫЕ
ДЛЯ ПЕРЕДАЧИ ТЕЛЕВИЗИОННЫХ ПРОГРАММ****Основные параметры и методы измерений**

Digital links for TV program transmission.
Basic parameters and methods of measuring

Дата введения — 2007—01—01

1 Область применения

Настоящий стандарт распространяется на цифровые соединительные линии, служащие для передачи сигналов изображения и звукового сопровождения телевизионных программ без компрессии по протоколу последовательного цифрового интерфейса (SDI).

Стандарт устанавливает основные параметры цифровых соединительных линий для передачи телевизионных программ и методы их измерений.

2 Нормативные ссылки

В настоящем стандарте использованы нормативные ссылки на следующие стандарты:

ГОСТ Р 52210—2004 Телевидение вещательное цифровое. Термины и определения

ГОСТ 11515—91 Каналы и тракты звукового вещания. Основные параметры качества. Методы измерений

Примечание — При пользовании настоящим стандартом целесообразно проверить действие ссылочных стандартов в информационной системе общего пользования — на официальном сайте Федерального агентства по техническому регулированию и метрологии в сети Интернет или по ежегодно издаваемому информационному указателю «Национальные стандарты», который опубликован по состоянию на 1 января текущего года, и по соответствующим ежемесячно издаваемым информационным указателям, опубликованным в текущем году. Если ссылочный стандарт заменен (изменен), то при пользовании настоящим стандартом следует руководствоваться замененным (измененным) стандартом. Если ссылочный стандарт отменен без замены, то положение, в котором дана ссылка на него, применяется в части, не затрагивающей эту ссылку.

3 Термины и определения

В настоящем стандарте применены термины по ГОСТ Р 52210, а также следующие термины с соответствующими определениями:

3.1 вторичные параметры: Параметры аналогового сигнала, непосредственно влияющие на качество телевизионного изображения и звукового сопровождения, характеризующие цифровую соединительную линию.

3.2 высокочастотное дрожание: Случайное смещение фронтов импульсов относительно сигнала тактовой частоты.

3.3 глазковая диаграмма: Интерференционная картина, возникающая при наложении большого числа периодов цифрового сигнала.

3.4 контент: Содержание, мультимедийный продукт (например, телевизионная программа).

3.5 контент-провайдер: Организация, обеспечивающая предоставление контента.

3.6 общее дрожание: Случайное смещение фронтов импульсов цифрового сигнала относительно номинальных позиций в полосе частот свыше 10 Гц.

3.7 **первичные параметры:** Параметры, характеризующие цифровой сигнал, передаваемый по цифровой соединительной линии.

3.8 **тактовый интервал:** Период тактовой частоты.

3.9 **фазовое дрожание:** Неопределенность положения фронтов принятых импульсов по отношению к их номинальным позициям, вызванная шумами, затуханием в линии и другими причинами.

4 Сокращения

В настоящем стандарте применены следующие сокращения:

ФАПЧ — фазовая автоподстройка частоты;

ФНЧ — фильтр нижних частот;

ЦСЛ — цифровая соединительная линия;

SDI — serial digital interface (последовательный цифровой интерфейс);

ТВ — телевизионный.

5 Основные параметры

5.1 Первичные параметры

К первичным параметрам относятся следующие параметры цифрового сигнала, передаваемого по ЦСЛ:

- размах сигнала;
- уровень постоянной составляющей;
- время нарастания импульса;
- время спада импульса;
- выброс переходного процесса при нарастании импульса;
- выброс переходного процесса при спаде импульса;
- дрожание уровней цифрового сигнала (вертикальный раскрыв глазковой диаграммы);
- общее фазовое дрожание;
- высокочастотное фазовое дрожание;
- затухание рассогласованности.

5.1.1 **Размах сигнала** — это измеренная в милливольтках разность между минимальным и максимальным уровнями цифрового сигнала.

5.1.2 **Уровень постоянной составляющей** — это измеренное в вольтах значение постоянной составляющей цифрового сигнала.

5.1.3 **Время нарастания импульса** — это измеренное в наносекундах время нарастания фронта импульса от 10 %-ного до 90 %-ного размаха импульса цифрового сигнала.

5.1.4 **Время спада импульса** — это измеренное в наносекундах время спада импульса от 90 %-ного до 10 %-ного размаха импульса цифрового сигнала.

5.1.5 **Выброс переходного процесса при нарастании импульса** — это выраженный в процентах выброс переходного процесса при нарастании импульса относительно размаха цифрового сигнала.

5.1.6 **Выброс переходного процесса при спаде импульса** — это выраженный в процентах выброс переходного процесса при спаде импульса относительно размаха цифрового сигнала.

5.1.7 **Дрожание уровней цифрового сигнала** — это вертикальный раскрыв глазковой диаграммы, выраженный в процентах.

5.1.8 **Общее фазовое дрожание** — это абсолютное смещение фронтов импульсов цифрового сигнала от их номинального положения, выраженное в наносекундах.

5.1.9 **Высокочастотное фазовое дрожание (дрожание синхронизации)** — это смещение фронтов импульсов цифрового сигнала относительно выделенного из сигнальной последовательности сигнала тактовой частоты, выраженное в наносекундах.

5.1.10 **Затухание рассогласованности** — это выраженное в децибелах затухание рассогласованности в полосе от 5 до 270 МГц при волновом сопротивлении $R = 75 \text{ Ом}$.

5.2 Вторичные параметры

К вторичным параметрам относятся параметры аналогового сигнала, непосредственно влияющие на качество воспроизводимого изображения и звукового сопровождения, характеризующие цифровую соединительную линию.

5.2.1 Параметры канала изображения

5.2.1.1 Относительное отклонение уровня синхроимпульса от номинального значения 300 мВ, выраженное в процентах.

5.2.1.2 Относительное отклонение уровня импульса белого В2 от номинального значения 700 мВ, выраженное в процентах.

5.2.1.3 Относительная неравномерность плоской части прямоугольных импульсов частоты полей А, выраженная в процентах.

5.2.1.4 Относительная неравномерность плоской части импульсов белого В2, выраженная в процентах.

5.2.1.5 Размах синусквадратичного 2Т импульса В1, выраженный в процентах.

5.2.1.6 К-фактор синусквадратичного 2Т импульса В1, выраженный в процентах.

5.2.1.7 Различие усиления сигналов яркости и цветности, выраженное в процентах.

5.2.1.8 Расхождение во времени сигналов яркости и цветности, выраженное в наносекундах.

5.2.1.9 Неравномерность амплитудно-частотной характеристики канала яркости на шести дискретных частотах: 0,5; 1,0; 2,0; 4,0; 4,8; 5,8 МГц, — выраженная в процентах.

5.2.1.10 Неравномерность амплитудно-частотной характеристики канала цветности на двух дискретных частотах: 0,5 и 2,0 МГц, — выраженная в процентах.

5.2.1.11 Нелинейность сигналов яркости, выраженная в процентах.

5.2.1.12 Дифференциальное усиление, выраженное в процентах.

5.2.1.13 Дифференциальная фаза, выраженная в градусах.

5.2.1.14 Нелинейность сигналов цветности, выраженная в процентах.

5.2.1.15 Влияние сигнала цветности на сигнал яркости, выраженное в процентах.

5.2.1.16 Отношение сигнал/флуктуационная помеха, выраженное в децибелах.

5.2.1.17 Отношение сигнал/фоновая помеха, выраженное в децибелах.

5.2.1.18 Отношение сигнал/синусоидальная помеха на двух частотах (максимальных по амплитуде) в диапазоне от 200 кГц до 6 МГц, выраженное в децибелах.

5.2.2 Параметры канала звукового сопровождения

5.2.2.1 Коэффициент передачи канала

Коэффициент передачи канала k_n определяют по формуле

$$k_n = 20 \lg \left(\frac{U_{\text{вых}}}{U_{\text{вх}}} \right), \quad (1)$$

где $U_{\text{вых}}$ — напряжение на выходе канала, В;

$U_{\text{вх}}$ — напряжение на входе канала, В.

Коэффициент передачи канала k_n измеряют на частоте 1000 Гц при уровне входного сигнала на 21 дБ ниже номинального значения максимального уровня.

5.2.2.2 Неравномерность амплитудно-частотной характеристики

Неравномерность амплитудно-частотной характеристики ΔS , дБ, определяют по формуле

$$\Delta S = 20 \lg \left(\frac{U_f}{U_{1000}} \right), \quad (2)$$

где U_f и U_{1000} — эффективные значения напряжения, В, на измеряемой частоте f и 1000 Гц соответственно.

Неравномерность амплитудно-частотной характеристики определяют на частотах 20; 125 Гц, 1; 6; 12; 15; 20 кГц.

5.2.2.3 Коэффициент гармоник

Коэффициент гармоник k_r , %, определяют по формуле

$$k_r = \frac{\sqrt{U_2^2 + U_3^2}}{U_1} \cdot 100, \quad (3)$$

где U_1 — напряжение основного сигнала, В, с номинальным максимальным уровнем;

U_2 — напряжение сигнала второй гармоники, В;

U_3 — напряжение сигнала третьей гармоники, В.

Коэффициент гармоник измеряют на частотах 20; 125 Гц, 1; 6; 10 кГц.

5.2.2.4 Защищенность от внешней переходной помехи

Защищенность от внешней переходной помехи A , дБ, определяют как отношение подаваемого на вход влияющего канала сигнала частоты 1000 Гц с номинальным максимальным уровнем $U_{\text{ном макс. сигн}}$ к эффективному напряжению сигнала $U_{\text{внеш. перех}}$ на выходе подверженного влиянию канала по формуле

$$A = 20 \lg \frac{U_{\text{ном макс. сигн}}}{U_{\text{внеш. перех}}}. \quad (4)$$

Выходы обоих каналов нагружают на сопротивление (600 ± 30) Ом.

5.2.2.5 Защищенность от взвешенного шума

Защищенность от взвешенного шума A , дБ, определяют по формуле

$$A = 20 \lg \frac{U_{\text{ном макс. сигн}}}{U_{\text{пик}}}, \quad (5)$$

где $U_{\text{ном макс. сигн}}$ — номинальный максимальный уровень сигнала;

$U_{\text{пик}}$ — квазипиковый уровень шума.

$U_{\text{пик}}$ измеряют с помощью псофометрического фильтра по ГОСТ 11515. Вход тракта нагружают сопротивлением (600 ± 30) Ом. На выходе фильтра проводят измерение напряжения шума квазипиковым вольтметром с временем интеграции 2 мс и временем возврата $(1,7 \pm 0,3)$ мс.

5.2.2.6 Защищенность от внятной переходной помехи между каналами стереопары

Защищенность от внятной переходной помехи между каналами стереопары A , дБ, определяют как отношение подаваемого на вход влияющего канала сигнала частоты 1000 Гц с номинальным максимальным уровнем $U_{\text{ном макс. сигн}}$ к эффективному напряжению сигнала $U_{\text{вн. перех}}$ на выходе подверженного влиянию канала по формуле

$$A = 20 \lg \frac{U_{\text{ном макс. сигн}}}{U_{\text{вн. перех}}}. \quad (6)$$

Выходы обоих каналов нагружают на сопротивление (600 ± 30) Ом.

5.2.2.7 Разность уровней между каналами стереопары

Разность уровней между каналами стереопары $A_{\text{макс}}$, дБ, определяют по формуле

$$A_{\text{макс}} = 20 \lg \frac{U_{AF_i}}{U_{BF_i}}, \quad (7)$$

где $A_{\text{макс}}$ — максимальное значение модуля величин A на частотах F_i ;

U_{AF_i} — эффективное значение напряжения на выходе канала A на частоте F_i при подаче на его вход сигнала уровня минус 21 дБ (относительно номинального максимального уровня на частоте F_i);

U_{BF_i} — эффективное значение напряжения на выходе канала B на частоте F_i при подаче на его вход сигнала уровня минус 21 дБ (относительно номинального максимального уровня на частоте F_i), при этом:

F_i — частоты: 20 Гц, 1; 20 кГц.

5.2.2.8 Разность фаз между каналами стереопары

Разность фаз между каналами стереопары $\varphi_{\text{макс}}$ в градусах определяют по формуле

$$\varphi_{\text{макс}} = \varphi_{AF_i} - \varphi_{BF_i}, \quad (8)$$

где $\varphi_{\text{макс}}$ — максимальное значение разности фаз между каналами стереопары;

φ_{AF_i} — фаза сигнала на выходе канала A на частоте F_i ;

φ_{BF_i} — фаза сигнала на выходе канала B на частоте F_i , при этом:

F_i — частоты 40 Гц, 1; 15 кГц.

Фазы измеряют при подаче на входы каналов A и B одного сигнала с уровнем минус 21 дБ (относительно номинального максимального уровня).

5.2.2.9 Коэффициент разностного тона второго и третьего порядков

Коэффициент разностного тона второго K_{p2} и третьего K_{p3} порядков определяют путем подачи на вход канала двух сигналов с уровнем на 6 дБ ниже номинального максимального уровня на частотах F_1 и F_2 (где $F_1 = 12100$ Гц; $F_2 = 12900$ Гц).

Измерения эффективных напряжений на выходе канала проводят на частотах F_1 ; F_2 ; $F_1 - F_2$; $2F_1 - F_2$; $2F_2 - F_1$.

Коэффициенты K_{p2} и K_{p3} , %, рассчитывают по формулам:

$$K_{p2} = 2 \frac{U_{F_2 - F_1}}{U_{F_1} + U_{F_2}} \cdot 100; \quad (9)$$

$$K_{p3} = 4 / 3 \frac{U_{2F_2 - F_1} + U_{2F_1 - F_2}}{U_{F_1} + U_{F_2}} \cdot 100. \quad (10)$$

5.2.2.10 Линейность амплитудной характеристики

Линейность амплитудной характеристики Y , дБ, определяют по формуле

$$Y = 20 \lg \frac{U_{\text{вых1}}}{U_{\text{вых2}}} - 12, \quad (11)$$

где $U_{\text{вых1}}$ — напряжение на выходе канала при подаче на его вход сигнала на частоте 1000 Гц с уровнем на 3 дБ ниже номинального максимального входного уровня;

$U_{\text{вых2}}$ — напряжение на выходе канала при подаче на его вход сигнала на частоте 1000 Гц с уровнем на 15 дБ ниже номинального максимального входного уровня.

5.2.3 Расхождение во времени звука и изображения выражают в микросекундах.

6 Значения параметров

6.1 Значения первичных параметров

Значения первичных параметров приведены в таблице 1.

Т а б л и ц а 1 — Значения первичных параметров

Наименование параметра	Значение
1 Размах сигнала, мВ	800 ± 80
2 Уровень постоянной составляющей, В	$0,0 \pm 0,5$
3 Время нарастания импульса, нс, не более	1,25
4 Время спада импульса, нс, не более	1,25
5 Выброс переходного процесса при нарастании импульса, %, не более	10
6 Выброс переходного процесса при спаде импульса, %, не более	10
7 Дрожание уровней цифрового сигнала (вертикальный раскрыт глазковой диаграммы), %	< 80
8 Общее фазовое дрожание цифрового сигнала, нс, не более	1,85
9 Высокочастотное фазовое дрожание цифрового сигнала, нс, не более	0,75
10 Затухание рассогласованности, дБ, не более	15

6.2 Значения вторичных параметров**6.2.1 Значения параметров канала изображения**

Значения параметров канала изображения приведены в таблице 2.

Т а б л и ц а 2 — Значения параметров канала изображения

Наименование параметра	Значение
1 Относительное отклонение уровня синхроимпульса от номинального значения 300 мВ, %, в пределах	± 1
2 Относительное отклонение уровня импульса белого В2 от номинального значения 700 мВ, %, в пределах	± 1
3 Относительная неравномерность плоской части прямоугольных импульсов частоты полей А, %, в пределах	± 1
4 Относительная неравномерность плоской части импульсов белого В2, %, в пределах	± 1
5 Размах синусквадратичного импульса В1 (2Т), %, в пределах	$\pm 1,5$
6 К-фактор импульса В1, %, в пределах	± 1
7 Различие усиления сигналов яркости и цветности, %, в пределах	± 1
8 Расхождение во времени сигналов яркости и цветности, нс, в пределах	± 10
9 Неравномерность амплитудно-частотной характеристики канала яркости на шести дискретных частотах, %, в пределах: 0,5 МГц 1,0 МГц 2,0 МГц 4,0 МГц 4,8 МГц 5,8 МГц	± 1 ± 1 ± 1 ± 1 ± 1 $+ 0,5$ $- 2,0$
10 Неравномерность амплитудно-частотной характеристики канала цветности на двух дискретных частотах в диапазоне от 0,5 до 2 МГц, %, в пределах	± 1
11 Нелинейность сигналов яркости, %, в пределах	± 1
12 Дифференциальное усиление, %, в пределах	± 1
13 Дифференциальная фаза, в пределах	$\pm 1^\circ$
14 Нелинейность сигнала цветности, %, в пределах	± 2
15 Влияние сигнала цветности на сигнал яркости, %, в пределах	± 1
16 Отношение сигнал/флуктуационная помеха, дБ, не менее	60
17 Отношение сигнал/фоновая помеха, дБ, не менее	50
18 Отношение сигнал/синусоидальная помеха на двух частотах (максимальных по амплитуде) в диапазоне от 200 кГц до 6 МГц, дБ, не менее	60

6.2.2 Значения параметров канала звукового сопровождения

Значения параметров канала звукового сопровождения приведены в таблице 3.

Т а б л и ц а 3 — Значения параметров канала звукового сопровождения

Наименование параметра	Значение
1 Коэффициент передачи канала, дБ, в пределах	± 2