

**ЛАЗЕРЫ ИНЖЕКЦИОННЫЕ, ИЗЛУЧАТЕЛИ,
РЕШЕТКИ ЛАЗЕРНЫХ ДИОДОВ,
ДИОДЫ ЛАЗЕРНЫЕ**

МЕТОДЫ ИЗМЕРЕНИЯ ПАРАМЕТРОВ

Издание официальное

Предисловие

1 РАЗРАБОТАН Научно-исследовательским институтом «Полос»

2 ПРИНЯТ И ВВЕДЕН В ДЕЙСТВИЕ Постановлением Госстандарта России от 10 декабря 1997 г. № 406

3 ВВЕДЕН ВПЕРВЫЕ

© ИПК Издательство стандартов, 1998

Настоящий стандарт не может быть полностью или частично воспроизведен, тиражирован и распространен в качестве официального издания без разрешения Госстандарта России

9.3.5 При измерении длины волны излучения λ определяют показание спектрального прибора, соответствующее максимальной интенсивности сигнала на выходе регистрирующего устройства.

9.3.6 При измерении ширины линии излучения $\Delta\lambda$ определяют расстояние между точками контура спектральной линии излучения (крайними точками группы линий лазерного излучения), соответствующими половине интенсивности в максимуме.

9.3.7 При измерении ширины огибающей спектра излучения $\Delta\lambda_{o.c.}$ определяют расстояние между точками огибающей спектра, соответствующими половине интенсивности максимума огибающей.

9.4 Допустимая погрешность измерений

9.4.1 Допустимая погрешность измерения длины волны, ширины линии излучения и ширины огибающей спектра излучения должна соответствовать установленной в ТУ на лазеры, излучатели, решетки, диоды конкретных типов.

9.4.2 Границы интервала, в котором с установленной вероятностью 0,95 находится погрешность измерения длины волны $\delta\lambda$, вычисляют по формуле

$$\delta\lambda = \pm K_{\lambda} \sqrt{\left(\frac{\delta_1}{k_1}\right)^2 + \left(\frac{\delta_2}{k_2}\right)^2}, \quad (6)$$

где $\delta\lambda$ — погрешность измерения длины волны, %;

δ_1 — погрешность калибровки спектрального прибора, %;

δ_2 — погрешность, обусловленная неточностью определения максимальной интенсивности (находится в пределах $\pm \frac{0,5 \cdot n}{\lambda}$ (где n — цена деления спектрального прибора);

K_{λ} , K_1 , K_2 — коэффициенты, зависящие от распределения суммарной погрешности $\delta\lambda$, частных погрешностей δ_1 и δ_2 соответственно и установленной вероятности, с которой определены эти погрешности.

При установленной вероятности 0,95 $K_{\lambda} = 1,96$; $K_1 = K_2 = 1,83$.

9.4.3 Границы интервала, в котором с установленной вероятностью 0,95 находится погрешность измерения ширины линии (ширины огибающей спектра) излучения $\delta\Delta\lambda$ ($\delta\Delta\lambda_{o.c.}$)

$$\delta\Delta\lambda (\delta\Delta\lambda_{o.c.}) = \pm K_{\Delta\lambda} \sqrt{\left(\frac{\delta_3}{K_3}\right)^2 + \left(\frac{\delta_4}{K_4}\right)^2 + \left(\frac{\delta_5}{K_5}\right)^2}, \quad (7)$$

где $\delta\Delta\lambda$ ($\delta\Delta\lambda_{o.c.}$) — погрешность измерения ширины линии (ширины огибающей спектра) лазерного излучения;

δ_3 — погрешность, обусловленная разрешением спектрального прибора (находится в пределах $\pm\Delta/\Delta\lambda$ ($\Delta/\Delta\lambda_{o.c.}$), где Δ — разрешение спектрального прибора);

δ_4 — погрешность, обусловленная нелинейностью преобразователя (находится в пределах $\pm 5\%$);

δ_5 — погрешность, обусловленная нелинейностью регистрирующего устройства (находится в пределах $\pm 5\%$);

$K_{\Delta\lambda}$, K_3 , K_4 , K_5 — коэффициенты, зависящие от распределения суммарной погрешности $\delta\Delta\lambda$ ($\delta\Delta\lambda_{o.c.}$) и частных погрешностей δ_3 , δ_4 и δ_5 соответственно и установленной вероятности, с которой определены эти погрешности. При установленной вероятности 0,95 $K_{\Delta\lambda} = 1,96$; $K_3 = K_4 = K_5 = 1,83$.

10 МЕТОД ИЗМЕРЕНИЯ МАКСИМАЛЬНОЙ (ПИКОВОЙ) МОЩНОСТИ ИМПУЛЬСНОГО ИЗЛУЧЕНИЯ

Метод измерения максимальной (пиковой) мощности импульсного излучения — по ГОСТ 25819, метод А.

11 ТРЕБОВАНИЯ БЕЗОПАСНОСТИ

Требования безопасности — по ГОСТ 24714.

ПРИЛОЖЕНИЕ А
(рекомендуемое)

**ПЕРЕЧЕНЬ РЕКОМЕНДУЕМЫХ СРЕДСТВ ИЗМЕРЕНИЙ, ВСПОМОГАТЕЛЬНЫХ
УСТРОЙСТВ И ИХ ХАРАКТЕРИСТИКИ**

Таблица А.1 — Средства измерений средней мощности

| Тип средства измерений | Спектральный диапазон, мкМ | Диапазон измерений, мВт | Основная погрешность, % |
|------------------------|----------------------------|-------------------------|-------------------------|
| ИСМ | 0,6—0,93 | 0,05—200 | 13 |
| ИМИ-3 | 1,2—1,4 | 0,05—5 | 15 |
| ФСМ-01 | 0,6—1,55 | 0,002—20 | 15—25 |
| ОМКЗ-76А* | 0,85±0,1 | 0,00001—1 | 15 |
| ОМКЗ-76Б* | 1,3±0,1 | 0,0001—1 | 20 |
| ОМКЗ-79* | 0,6—1,6 | 0,00001—10 | 15—18 |
| Ф-3 | 0,8—0,93 | 1000—20000 | 8 |

* Средства измерений внесены в Госреестр.

Таблица А.2 — Источники питания постоянного тока

| Тип источника питания | Выходное напряжение, В | Выходной ток, А |
|-----------------------|------------------------|-----------------|
| Б5-44А | 0,1—30 | 0,01—2 |
| Б5-66 | 0,1—30 | 0,01—5 |
| Б5-70 | 0,1—30 | 0,01—5 |
| Б5-71 | 0,1—30 | 0,01—10 |

Таблица А.3 — Генераторы импульсов

| Тип генератора импульсов | Выходное напряжение, В | Длительность импульсов, мкМ | Период, частота повторения |
|--------------------------|------------------------|-----------------------------|----------------------------|
| Г5-60 | До 10 | 0,05—100 | 10 нс—10 с |
| Г5-85 | До 2 | 0,001—200 | 3000 Гц—1000 МГц |
| Г5-88 | 0,06—100 | 0,1—1000 | 1 Гц—1 МГц |
| Г5-89 | 0,2—20 | 0,01—50000 | 1 Гц—50 МГц |

Таблица А.4 — Спектральные приборы

| Тип прибора | Рабочий диапазон, А | Дисперсия, А/мм |
|-------------|---------------------|-----------------|
| СФ-20 | 1950—25000 | 10—25 |
| МДР-23 | 2000—20000 | 12—26 |

Таблица А.5 — Измерительные преобразователи

| Тип преобразователя | Спектральный диапазон, мкМ | Напряжение питания, В | Время нарастания переходной характеристики, нс | Диаметр приемной площадки, мм | Темновой ток, мкА |
|---------------------|----------------------------|-----------------------|--|-------------------------------|-------------------|
| ФК-15 | 0,38—1,1 | 1000 | 0,3 | 10 | 0,1 |
| ФК-20 | 0,38—1,1 | 1000 | 0,3 | 50 | 0,1 |
| ФК-38К | 0,38—1,2 | 1000 | 0,15 | 8 | 0,1 |
| ФК-39 | 0,3—1,3 | 1000 | 0,2 | — | 0,1 |
| ФК-31 | 0,3—1,3 | 1000 | 0,8 | 50 | 0,1 |

Таблица А.6 — Осциллографы

| Тип осциллографа | Полоса пропускания, МГц | Кoeffициент отклонения Кoeffициент развертки | Предел основной погрешности, % | |
|------------------|----------------------------|---|--------------------------------|---------------------------|
| | | | коэффициента отклонения | коэффициента развертки |
| С1-94 | 0—10 | $\frac{10-5}{0,1-50}$ | ±6 | ±6 |
| С1-97 | 0—350 | $\frac{5-0,5}{1-0,1}$ | ±3 | ±4 |
| С1-129 | 0—1000 | $\frac{10-1}{0,2-50}$ | ±3 | ±3 |

Таблица А.7 — Частотомеры электронно-счетные

| Тип частотомера | Диапазон частот | Уровень входного сигнала, В | Пределы измерений, нс | | Погрешность измерения, с |
|-----------------|-------------------|-----------------------------------|-----------------------|----------------------------|-----------------------------|
| | | | периодов | длительностей импульсов | |
| ЧЗ-63/1 | 0,1 Гц—200 МГц | 0,1—10 | 0,1—10000 | 0,1—10000 | $\pm 5 \cdot 10^{-7}$ |
| ЧЗ-64/1 | 0,005 Гц—1500 МГц | 0,1—10 | 0—20000 | 10—20000 | $\pm 5 \cdot 10^{-7}$ |
| ЧЗ-65 | 0,01 Гц—500 МГц | 0,1—20 | 0—100 | 10—10 | $\pm 1 \cdot 10^{-9}$ |

Примечание — Допускается применение других средств измерений и вспомогательных устройств с техническими характеристиками, соответствующими требованиям, указанным в разделах «Средства измерения и вспомогательные устройства».

УДК 621.372.632.029.7.083:006.354

ОКС 31.260

Э29

ОКП 63 4101

Ключевые слова: лазеры инжекционные, излучатели, решетки, диоды лазерные, методы измерения, средняя мощность излучения, средняя мощность импульса излучения, длительность импульса и частота повторения импульсов излучения, энергия импульса излучения, длина волны излучения, ширина линии, ширина огибающей спектра излучения, максимальная (пиковая) мощность импульсного излучения, погрешность

Редактор *Т.С. Шко*
Технический редактор *В.Н. Прусакова*
Корректор *В.И. Вареницова*
Компьютерная верстка *Е.Н. Мартельяновой*

Изд. лиц. № 021007 от 10.08.95. Сдано в набор 22.12.97. Подписано в печать 14.01.98. Усл. печ. л. 1,86. Уч.-изд. л. 1,17. Тираж 205 экз.
С/Д 2759. Зак. 535.

ИПК Издательство стандартов 107076, Москва, Колодезный пер., 14.
Набрано в Издательстве на ПЭВМ
Филиал ИПК Издательство стандартов — тип. "Московский печатник", Москва, Лялин пер., 6.
Пар № 080102

Содержание

| | |
|--|---|
| 1 Область применения | 1 |
| 2 Нормативные ссылки | 1 |
| 3 Определения | 2 |
| 4 Общие положения | 2 |
| 5 Метод измерения средней мощности излучения | 2 |
| 6 Метод измерения длительности и частоты повторения импульсов излучения | 6 |
| 7 Метод измерения средней мощности импульса излучения | 6 |
| 8 Метод измерения энергии импульса излучения | 6 |
| 9 Метод измерения длины волны, ширины линии и ширины огибающей спектра излучения | 7 |
| 10 Метод измерения максимальной (пиковой) мощности импульсного излучения | 8 |
| 11 Требования безопасности | 8 |
| Приложение А Перечень рекомендуемых средств измерений, вспомогательных устройств и их характеристики | 9 |

ЛАЗЕРЫ ИНЖЕКЦИОННЫЕ, ИЗЛУЧАТЕЛИ, РЕШЕТКИ ЛАЗЕРНЫХ ДИОДОВ, ДИОДЫ ЛАЗЕРНЫЕ

Методы измерения параметров

Injection lasers, laser heads, laser diodes matrices, laser diodes.

Methods for measurement of parameters

Дата введения 1998—07—01

1 ОБЛАСТЬ ПРИМЕНЕНИЯ

Настоящий стандарт распространяется на инжекционные лазеры, излучатели, решетки лазерных диодов, диоды лазерные (далее — лазеры, излучатели, решетки, диоды) непрерывного, импульсного и квазинепрерывного режимов работы.

Стандарт устанавливает методы измерения следующих параметров лазеров, излучателей, решеток, диодов:

- средней мощности излучения;
- длительности и частоты повторения импульсов излучения;
- средней мощности импульса излучения;
- энергии импульса излучения;
- длины волны;
- ширины линии и ширины огибающей спектра излучения;
- максимальной (пиковой) мощности импульсного излучения.

Стандарт не распространяется на лазеры, излучатели, решетки, диоды с шириной линии или шириной огибающей спектра менее 0,1 нм.

2 НОРМАТИВНЫЕ ССЫЛКИ

В настоящем стандарте использованы ссылки на следующие стандарты:

ГОСТ 8.326—89 ГСИ. Метрологическая аттестация средств измерений

ГОСТ 8.513—84 ГСИ. Поверка средств измерений. Организация и порядок проведения

ГОСТ 7427—76 Геометрическая оптика. Термины, определения и буквенные обозначения

ГОСТ 15093—90 Лазеры и устройства управления лазерным излучением. Термины и определения

ГОСТ 24714—81 Лазеры. Методы измерения параметров излучения. Общие положения

ГОСТ 25212—82 Лазеры. Методы измерения энергии импульса излучения

ГОСТ 25213—82 Лазеры. Методы измерения длительности и частоты повторения импульсов излучения

ГОСТ 25786—83 Лазеры. Методы измерений средней мощности, средней мощности импульса, относительной нестабильности средней мощности лазерного излучения

ГОСТ 25819—83 Лазеры. Методы измерения максимальной мощности импульсного лазерного излучения

ГОСТ 26599—85 Системы передачи волокно-оптические. Термины и определения

3 ОПРЕДЕЛЕНИЯ

В настоящем стандарте применяют термины с соответствующими определениями по ГОСТ 7427, ГОСТ 15093, ГОСТ 26599, а также приведенный ниже:

излучающая поверхность тела свечения — проекция излучающих площадок лазерных активных элементов на плоскость, перпендикулярную к направлению, установленному в нормативных документах на лазер, излучатель, решетку, диод.

4 ОБЩИЕ ПОЛОЖЕНИЯ

4.1 Измерение параметров лазеров, излучателей, решеток, диодов проводят в следующих климатических условиях:

| | | |
|----------------------------|-------|--|
| окружающая температура, °С | | 25±10 |
| относительная влажность, % | | 45—80 |
| атмосферное давление, Па | | $840 \cdot 10^2$ — $1060 \cdot 10^2$, |

если иные условия не указаны в нормативных документах.

4.2 Все используемые средства измерений должны быть аттестованы или поверены в соответствии с ГОСТ 8.326, ГОСТ 8.513 и другими нормативными документами, устанавливающими порядок и методы аттестации и поверки конкретных средств измерений.

4.3 Перечень рекомендуемых средств измерений, вспомогательных устройств и их характеристик приведен в приложении А.

4.4 Допускается в каждом конкретном случае исключать из структурных схем соединения приборов отдельные элементы или дополнять схемы отдельными элементами.

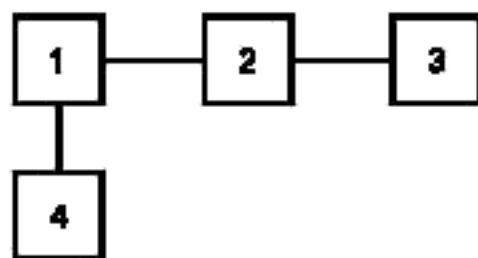
5 МЕТОД ИЗМЕРЕНИЯ СРЕДНЕЙ МОЩНОСТИ ИЗЛУЧЕНИЯ

Метод измерения средней мощности основан на преобразовании мощности лазерного излучения, распространяющегося в заданном апертурном угле или на выходе волоконно-оптического кабеля, в электрический сигнал с последующей его регистрацией.

5.1 Метод измерения средней мощности излучения, распространяющегося в заданном апертурном угле

5.1.1 Средства измерений и вспомогательные устройства

5.1.1.1 Среднюю мощность излучения, распространяющегося в заданном апертурном угле, измеряют в соответствии со структурной схемой, приведенной на рисунке 1.



1 — лазер (излучатель, решетка, диод с системой накачки); 2 — ослабитель;
3 — измеритель мощности; 4 — прибор для контроля параметров тока накачки

Рисунок 1

5.1.1.2 Система накачки излучателя, решетки, диода должна обеспечивать режим накачки, установленный в стандартах или ТУ на излучатели, решетки, диоды конкретных типов.

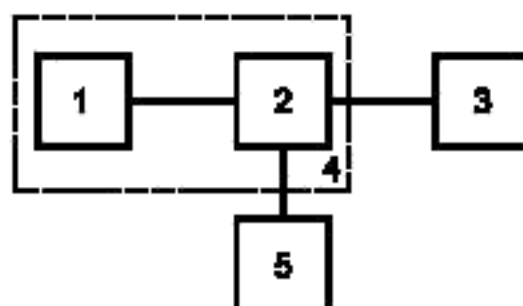
Погрешность измерения средней мощности, обусловленная неточностью поддержания режима накачки, должна быть в пределах $\pm 7\%$.

5.1.1.3 Система накачки излучателя, решетки, диода непрерывного режима работы состоит из источника постоянного тока и измерительной приставки.

Источник питания постоянного тока должен иметь нестабильность выходных параметров в пределах $\pm 1\%$.

Измерительная приставка должна обеспечивать плавное монотонное изменение тока накачки от нуля до максимального значения и возможность подключения миллиамперметра или вольтметра для контроля его значения. Основная погрешность миллиамперметра (вольтметра, работающего в режиме измерения силы постоянного тока) должна быть в пределах $\pm 1\%$.

Структурная схема соединения излучателя, решетки, диода непрерывного режима работы приведена на рисунке 2.



1 – источник питания постоянного тока; 2 – измерительная приставка; 3 – излучатель, решетка, диод; 4 – система накачки; 5 – миллиамперметр (вольтметр)

Рисунок 2

5.1.1.4 Система накачки излучателя, решетки, диода импульсного режима работы состоит из генераторов импульсов запуска, импульсов тока и согласующего устройства.

Генератор импульсов запуска должен обеспечивать режим накачки, установленный в нормативных документах на генератор импульсов тока.

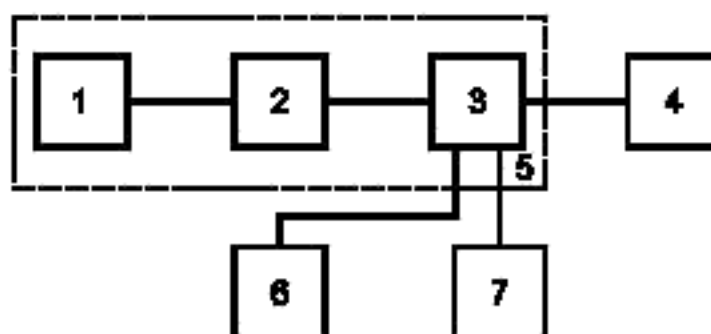
Согласующее устройство должно обеспечивать:

согласование выходного сопротивления генератора импульсов тока с входным сопротивлением излучателя, решетки, диода;

возможность подключения осциллографа и частотомера к измерительному резистору, включенному последовательно с излучателем, решеткой, диодом; сопротивление измерительного резистора должно быть определено с погрешностью не более 1 %.

Основная погрешность коэффициентов отклонения и развертки осциллографа должна быть в пределах $\pm 5\%$; основная погрешность частотомера – в пределах $\pm 1\%$. Время нарастания переходной характеристики осциллографа должно быть не менее чем в 3 раза меньше длительности импульсов тока накачки.

Структурная схема соединения излучателя, решетки, диода импульсного режима работы приведена на рисунке 3.



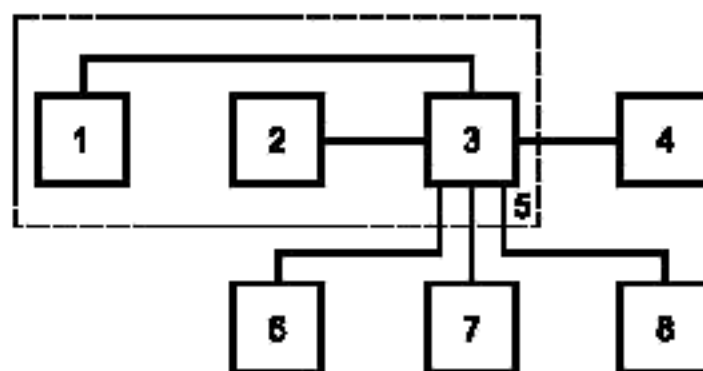
1 – генератор импульсов запуска; 2 – генератор импульсов тока; 3 – согласующее устройство; 4 – излучатель, решетка, диод; 5 – система накачки; 6 – осциллограф; 7 – частотомер

Рисунок 3

5.1.1.5 Система накачки излучателя, решетки, диода, работающего в режиме с внешним смещением рабочей точки, состоит из источника постоянного тока, генератора импульсов тока и согласующего устройства, требования к которым установлены в 5.1.1.3 и 5.1.1.4.

Требования к осциллографу и частотомеру – по 5.1.1.4.

Структурная схема соединения излучателя, решетки, диода, работающих в режиме с внешним смещением рабочей точки, приведена на рисунке 4.



1 — источник питания постоянного тока; 2 — генератор импульсов тока; 3 — согласующее устройство; 4 — излучатель, решетка, диод; 5 — система накачки; 6 — осциллограф; 7 — частотомер; 8 — миллиамперметр (вольтметр)

Рисунок 4

5.1.1.6 Ослабитель рекомендуется применять, если мощность лазерного излучения превышает верхний предел энергетического диапазона измерителя мощности.

Коэффициент ослабления ослабителя K должен удовлетворять условию

$$K \geq \frac{P_{\text{ср}} (P_{\text{ср.и}})}{P_{\text{пр}}}, \quad (1)$$

где $P_{\text{ср}} (P_{\text{ср.и}})$ — средняя мощность (средняя мощность импульса) лазерного излучения, указанная в ТУ на лазеры, излучатели, решетки, диоды конкретных типов, Вт;

$P_{\text{пр}}$ — верхний предел энергетического диапазона измерителя мощности, Вт.

Погрешность определения коэффициента ослабления ослабителя в заданном апертурном угле должна быть в пределах $\pm 8\%$.

5.1.1.7 Спектральный, энергетический и временной диапазоны измерителя мощности должны обеспечивать измерение средней мощности лазера, излучателя, решетки, диода.

Основная погрешность измерителя средней мощности должна быть в пределах $\pm 15\%$.

5.1.1.8 Измерение средней мощности излучения в заданном апертурном угле обеспечивается с помощью вспомогательных устройств. В качестве вспомогательного устройства можно использовать апертурную диафрагму и насадку, обеспечивающую с требуемой точностью расстояние от тела свечения до входного окна измерителя мощности. Расчет длины насадки — по 5.1.2.2.

5.1.2 Порядок подготовки и проведения измерений

5.1.2.1 Исследуемый лазер, излучатель, решетку, диод подготавливают к работе и устанавливают режим накачки, указанный в эксплуатационной документации на его конкретный тип.

Ток накачки излучателя, решетки, диода, непрерывного режима работы $Y_{\text{н}}$ измеряют по миллиамперметру или вольтметру, работающему в режиме измерения силы тока.

Амплитуду импульсов тока накачки излучателя, решетки, диода импульсного режима работы $Y_{\text{н.и}}$, А, вычисляют по формуле

$$Y_{\text{н.и}} = \frac{U_{\text{н.и}}}{R}, \quad (2)$$

где $U_{\text{н.и}}$ — амплитуда импульсов напряжения на резисторе согласующего устройства, измеренная по осциллографу, В;

R — сопротивление резистора согласующего устройства, Ом.

Ток накачки излучателя, решетки, диода, работающего в режиме с внешним смещением рабочей точки Y , А, вычисляют по формуле

$$Y = Y_{\text{н}} + Y_{\text{н.и}}, \quad (3)$$

где $Y_{\text{н}}$ — постоянная составляющая тока накачки, измеренная по миллиамперметру или вольтметру, А; $Y_{\text{н.и}}$ — по формуле (2).

Длительность и частоту повторения импульсов тока накачки измеряют по осциллографу и частотомеру в соответствии со схемами, приведенными на рисунках 3 и 4.

5.1.2.2 Устанавливают апертурную диафрагму на расстоянии L от внешней поверхности корпуса излучателя, если иное требование не предусмотрено в эксплуатационной документации на измеритель мощности.

Расстояние L , мм, вычисляют по формуле

$$L = \frac{D}{2 \operatorname{tg} \alpha} - a, \quad (4)$$

где L — диаметр апертурной диафрагмы (в данном случае — диаметр диафрагмы на входном окне измерителя мощности), мм;

a — расстояние от излучающей поверхности тела свечения до внешней поверхности корпуса излучателя, мм;

α — апертурный угол, указанный в ТУ на излучатели, решетки, диоды конкретных типов.

При этом одновременно должны выполняться следующие условия:

$$d \leq 0,3D \text{ и } d \leq 0,3L,$$

где d — максимальный размер тела свечения.

5.1.2.3 Подготавливают к работе измеритель мощности в соответствии с его эксплуатационной документацией.

5.1.2.4 Включают измеритель мощности и регистрируют его показание P .

5.1.3 *Правила обработки результатов измерений. Допустимая погрешность измерений*

5.1.3.1 Среднюю мощность лазерного излучения $P_{\text{ср}}$, Вт, вычисляют по формуле

$$P_{\text{ср}} = P \cdot K, \quad (5)$$

где K — коэффициент ослабления ослабителя.

5.1.3.2 Погрешность измерения средней мощности лазера находится в интервале $\pm 18\%$ с установленной вероятностью 0,95.

Погрешность измерения средней мощности излучателя, решетки, диода находится в интервале $\pm 20\%$ с установленной вероятностью 0,95.

Расчет погрешности измерения — по ГОСТ 25786.

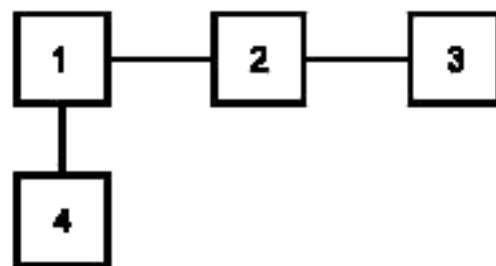
5.2 Метод измерения средней мощности излучения на выходе волоконно-оптического кабеля

5.2.1 *Средства измерений и вспомогательные устройства*

5.2.1.1 Среднюю мощность излучения на выходе волоконно-оптического кабеля измеряют в соответствии со структурной схемой, приведенной на рисунке 5.

5.2.1.2 Требования к системе накачки, приборам для контроля параметров тока накачки — по 5.1.1.2—5.1.1.5.

5.2.1.3 Волоконно-оптический кабель должен иметь числовую апертуру и диаметр светового сопряжения, установленные в ТУ на лазер, излучатель, решетку, диод конкретного типа, а также иметь разъемы, обеспечивающие подключение его к лазеру, излучателю, решетке, диоду и измерителю мощности.



1 — лазер (излучатель, решетка, диод с системой накачки),
2 — волоконно-оптический кабель; 3 — измеритель мощности;
4 — прибор для контроля параметров тока накачки

Рисунок 5

5.2.1.4 Спектральный, энергетический и временной диапазоны измерителя мощности должны обеспечивать измерение средней мощности на выходе волоконно-оптического кабеля.

Основная погрешность измерителя мощности должна быть в пределах $\pm 20\%$.

5.2.2 Порядок подготовки и проведения измерений

5.2.2.1 Проводят операции по 5.1.2.1 и 5.1.2.3.

5.2.2.2 Подключают волоконно-оптический кабель к лазеру (излучателю, решетке, диоду) и измерителю мощности.

5.2.2.3 Измеряют среднюю мощность излучения на выходе волоконно-оптического кабеля $P_{ср}$.**5.2.3 Допустимая погрешность измерения**5.2.3.1 Погрешность измерения средней мощности излучения на выходе волоконно-оптического кабеля находится в интервале $\pm 20\%$ с установленной вероятностью 0,95.**6 МЕТОД ИЗМЕРЕНИЯ ДЛИТЕЛЬНОСТИ И ЧАСТОТЫ ПОВТОРЕНИЯ ИМПУЛЬСОВ ИЗЛУЧЕНИЯ**

6.1 Принцип измерения, средства измерений и вспомогательные устройства — по ГОСТ 25213, метод Б.

В технически обоснованных случаях допускается за частоту повторения лазерного излучения принимать частоту повторения импульсов тока накачки.

6.2 Подготовка и проведение измерений

6.2.1 Исследуемый лазер, излучатель, решетку, диод подготавливают к работе и устанавливают режим накачки, указанный в эксплуатационной документации.

6.2.2 Соединяют измерительный преобразователь с осциллографом и добиваются попадания лазерного излучения на приемную площадку измерительного преобразователя.

6.2.3 Включают осциллограф и устанавливают коэффициент временной развертки и коэффициент усиления канала вертикального отклонения так, чтобы измеряемый импульс занимал не менее половины рабочей части экрана.

6.2.4 Измеряют длительность импульса излучения $\tau_{и}$ по уровню 0,5, если иное значение не установлено в ТУ на лазеры, излучатели, решетки, диоды конкретных типов.6.2.5 Соединяют измерительный преобразователь с частотомером и измеряют частоту повторения импульсов лазерного излучения $F_{и}$.**6.3 Допустимая погрешность измерений**

6.3.1 Погрешность измерения длительности импульса лазерного излучения находится в интервале от 8 до 20 % в зависимости от измеряемого интервала с установленной вероятностью 0,95.

Расчет погрешности измерения — по ГОСТ 25213, метод Б.

6.3.2 Погрешность измерения частоты повторения импульсов лазерного излучения находится в интервале $\pm 1\%$ с установленной вероятностью 0,95.**7 МЕТОД ИЗМЕРЕНИЯ СРЕДНЕЙ МОЩНОСТИ ИМПУЛЬСА ИЗЛУЧЕНИЯ**

7.1 Принцип измерения, правила обработки результатов — по ГОСТ 25786.

7.2 Подготовка и проведение измерений

Измеряют среднюю мощность излучения в соответствии с разделом 5 настоящего стандарта, длительность и частоту повторения импульсов излучения — в соответствии с разделом 6 настоящего стандарта.

7.3 Допустимая погрешность измерений7.3.1 Погрешность измерения средней мощности импульса лазера находится в интервале $\pm 22\%$ с установленной вероятностью 0,95.Погрешность измерения средней мощности импульса излучателя, решетки, диода находится в интервале $\pm 24\%$ с установленной вероятностью 0,95.

Расчет погрешности измерения — по ГОСТ 25786.

8 МЕТОД ИЗМЕРЕНИЯ ЭНЕРГИИ ИМПУЛЬСА ИЗЛУЧЕНИЯ

8.1 Принцип измерения, средства измерений и вспомогательные устройства, правила обработки результатов — по ГОСТ 25212, метод Г.

8.2 Порядок подготовки и проведение измерений

8.2.1 Измеряют среднюю мощность излучения по разделу 5 настоящего стандарта.

8.2.2 Измеряют частоту повторения импульсов излучения по разделу 6 настоящего стандарта.

8.3 Допустимая погрешность измерений8.3.1 Погрешность измерения энергии импульса лазеров находится в интервале $\pm 20\%$ с установленной вероятностью 0,95.

Погрешность измерения энергии импульса излучателя, решетки, диода находится в интервале $\pm 22\%$ с установленной вероятностью 0,95.

Расчет погрешности измерения — по ГОСТ 25212, метод Г.

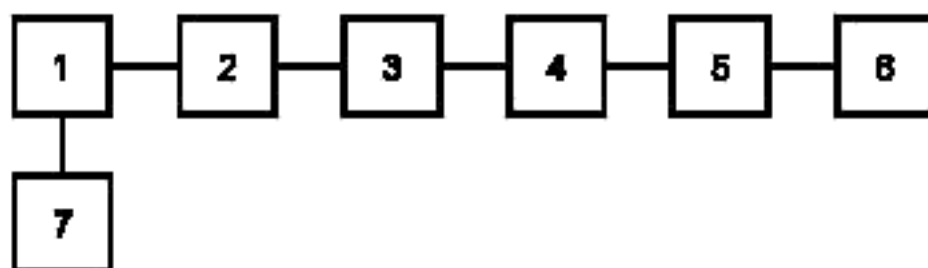
9 МЕТОД ИЗМЕРЕНИЯ ДЛИНЫ ВОЛНЫ, ШИРИНЫ ЛИНИИ И ШИРИНЫ ОГИБАЮЩЕЙ СПЕКТРА ИЗЛУЧЕНИЯ

9.1 Принцип измерения

Метод измерения длины волны, ширины линии и ширины огибающей спектра излучения основан на преобразовании спектрального состава излучения в соответствующие электрические сигналы с последующим определением параметров спектра.

9.2 Средства измерений и вспомогательные устройства

9.2.1 Длину волны, ширину линии и ширину огибающей спектра излучения измеряют согласно структурной схеме, приведенной на рисунке 6.



1 — лазер (излучатель, решетка, диод с системой накачки); 2 — ослабитель; 3 — оптическая система; 4 — спектральный прибор; 5 — преобразователь; 6 — регистрирующее устройство; 7 — прибор для контроля параметров тока накачки

Рисунок 6

9.2.2 Требования к ослабителю — по 5.1.1.6.

9.2.3 Оптическая система должна обеспечивать фокусирование излучения на входную щель спектрального прибора, если иное требование не установлено в его эксплуатационной документации.

9.2.4 Спектральный прибор должен обеспечивать преобразование излучения в спектральном диапазоне, установленном в ТУ на лазеры, излучатели, решетки, диоды конкретных типов.

Погрешность калибровки спектрального прибора должна быть не менее чем в 3 раза меньше допустимого отклонения длины волны от номинального значения. Отношение ширины линии (ширины огибающей спектра) излучения к разрешению спектрального прибора должно быть не менее 3.

9.2.5 Спектральный и энергетический диапазоны преобразователя должны обеспечивать преобразование излучения в электрический сигнал. Погрешность, обусловленная нелинейностью характеристики преобразователя излучения должна быть в пределах $\pm 5\%$.

9.2.6 Регистрирующее устройство должно отображать сигнал, поступающий с преобразователя, в цифровой или аналоговой форме, удобной для дальнейшей обработки.

Погрешность, обусловленная нелинейностью регистрирующего устройства, должна быть в пределах $\pm 5\%$.

9.3 Порядок подготовки и проведение измерений

9.3.1 Устанавливают перед входной щелью спектрального прибора лазер (излучатель, решетку, диод); за выходной щелью — преобразователь, который соединяют с регистрирующим устройством.

При измерении длины волны решетки допускается перед спектральным прибором устанавливать оптический интегратор.

9.3.2 Исследуемый лазер, излучатель, решетку, диод подготавливают к работе и устанавливают режим работы, указанный в эксплуатационной документации на лазер, излучатель, решетку, диод конкретного типа. Контроль параметров накачки проводят по 5.1.2.1.

9.3.3 С помощью оптической системы направляют излучение на входную щель спектрального прибора и проводят юстировку так, чтобы на выходе регистрирующего устройства сигнал был максимальным.

9.3.4 Проводят регистрацию спектра излучения в диапазоне, установленном в ТУ на лазеры, излучатели, решетки, диоды конкретных типов.