

ГОСУДАРСТВЕННЫЙ СТАНДАРТ РОССИЙСКОЙ ФЕДЕРАЦИИ

ГОСУДАРСТВЕННАЯ СИСТЕМА ОБЕСПЕЧЕНИЯ
ЕДИНСТВА ИЗМЕРЕНИЙ

ЛАЗЕРЫ ИЗМЕРИТЕЛЬНЫЕ

МЕТОДИКА ПОВЕРКИ

Издание официальное

БЗ 5—94/248

ГОССТАНДАРТ РОССИИ
Москва

Предисловие

1 РАЗРАБОТАН Техническим комитетом по стандартизации ТК 206 «Эталоны и поверочные схемы» и НПО «ВНИИМ им. Д. И. Менделеева»

ВНЕСЕН Управлением технической политики в области метрологии Госстандарта России

2 ПРИНЯТ И ВВЕДЕН В ДЕЙСТВИЕ Постановлением Госстандарта России от 28 ноября 1994 г. № 294

3 ВВЕДЕН ВПЕРВЫЕ

© Издательство стандартов, 1995

Настоящий стандарт не может быть полностью или частично воспроизведен, тиражирован и распространен в качестве официального издания без разрешения Госстандарта России

6.3.2.3 Включают поверяемый и эталонный (образцовый) лазеры и прогревают их в течение времени, указанного в эксплуатационной документации на них.

6.3.2.4 Устанавливают поверяемый и эталонный (образцовый) лазеры таким образом, чтобы плоскости поляризации их излучений совпадали.

6.3.2.5 Совмещают пучки излучения поверяемого и эталонного (образцового) лазеров при помощи зеркал 3 и 4 и направляют их на чувствительный элемент фотоэлектрического измерительного преобразователя.

6.3.2.6 Наблюдают сигнал разности частоты на экране анализатора спектра и юстировкой положения лазеров и зеркал 3 и 4 добиваются максимального значения его амплитуды.

6.3.2.7 Проводят 5 серий измерений значения разностной частоты. Каждая серия должна включать 5+7 измерений, интервал между сериями 0,5+1 ч.

6.3.2.8 Среднее значение разностной частоты \bar{f} , Гц, вычисляют по формуле

$$\bar{f} = \frac{1}{n} \sum_{i=1}^n f_i, \quad (8)$$

где n — число измерений;

f_i — результат i -го измерения, Гц.

6.3.2.9 Длину волны излучения поверяемого лазера λ , нм, вычисляют по формуле

$$\lambda = \lambda_0 \left(1 \pm \frac{\bar{f}}{\nu_0} \right), \quad (9)$$

где λ_0 — длина волны излучения эталонного (образцового) лазера, нм;

ν_0 — частота излучения эталонного (образцового) лазера, Гц.

Знаки (плюс, минус) в формуле (9) определяют по направлению изменения разностной частоты при увеличении или уменьшении частоты эталонного (образцового) лазера. Если при увеличении частоты эталонного (образцового) лазера разностная частота увеличивается, то в формуле (9) ставится знак «плюс»; если уменьшается — знак «минус»; если при уменьшении частоты эталонного (образцового) лазера разностная частота уменьшается — ставится знак «плюс», если увеличивается — знак «минус».

6.3.2.10 Среднее квадратическое отклонение результата измерений разностной частоты $S(\bar{f})$ вычисляют по формуле

$$S(\bar{f}) = \sqrt{\frac{\sum_{i=1}^n b_i^2}{n(n-1)}}, \quad (10)$$

где $b_i = |f_i - \bar{f}_i|$, и относительное значение среднего квадратического отклонения $S_{\text{отн}}$ вычисляют по формуле

$$S_{\text{отн}}(\bar{f}) = \frac{S(\bar{f})}{\bar{f}}. \quad (11)$$

6.3.2.11 Доверительные границы ε относительного значения случайной погрешности результата измерений при доверительной вероятности $P = 0,95$ вычисляют по формуле

$$\varepsilon = t \cdot S_{\text{отн}}(\bar{f}). \quad (12)$$

6.3.2.12 Доверительную границу суммарной погрешности Δ вычисляют по формуле

$$\Delta = K S_z, \quad (13)$$

где K — коэффициент, зависящий от соотношения случайной и неисключенной систематической погрешностей $\left(K = \frac{\varepsilon + \Theta}{S(\bar{f}) + \Theta / \sqrt{3}} \right)$;

S_z — суммарное среднее квадратическое отклонение результата измерения $\left(S_z = \sqrt{\Theta^2/3 + S^2(\bar{f})} \right)$, где Θ — неисключенная систематическая погрешность поверяемого лазера, равная погрешности воспроизведения длины волны эталонного (образцового) лазера.

6.3.2.13 Результаты измерений представляют в форме

$$\lambda \pm \Delta, P. \quad (14)$$

Лазеры считают прошедшими поверку, если значение длины волны укладывается в пределы, указанные в технических условиях (или при их отсутствии — в паспорте) на конкретный тип лазера.

7 ОФОРМЛЕНИЕ РЕЗУЛЬТАТОВ ПОВЕРКИ

7.1 Положительные результаты поверки оформляют выдачей свидетельства установленной формы. В свидетельстве должны быть приведены значения длины волны излучения и погрешность ее измерения.

7.2 При отрицательных результатах поверки лазеры к выпуску и применению не допускают. На них выдают извещение о непригодности с указанием причин. Свидетельство аннулируют.

УДК 531.711.083.74 6:006.354

Т 88.1

ОКСТУ 0008

Ключевые слова: лазеры измерительные, методика поверки

Редактор *Р. Г. Говердовская*
Технический редактор *О. Н. Власова*
Корректор *А. В. Прокофьева*
Оператор *А. Г. Хоменко*

Сдано в набор 10.01.95. Подписано в печать 01.02.95. Усл. печ. л. 0,93. Усл. кр.-итг. 0,93.
Уч.-изд. л. 0,60. Тираж 342 экз. С 2071. Зак. 62.

Орден «Знак Почета» Издательство стандартов, 107076, Москва, Колхозный пер., 14.
Набрано в Калужской типографии стандартов на ПЭВМ.
Калужская типография стандартов, ул. Московская, 256

ППР № 04013

СОДЕРЖАНИЕ

1 Область применения	1
2 Операции поверки	1
3 Средства поверки	2
4 Условия поверки и подготовка к проведению поверки	3
5 Требования безопасности и требования к квалификации поверителя	3
6 Проведение поверки и обработка результатов измерений	4
7 Оформление результатов поверки	10

ГОСУДАРСТВЕННЫЙ СТАНДАРТ РОССИЙСКОЙ ФЕДЕРАЦИИ

Государственная система обеспечения единства измерений

ЛАЗЕРЫ ИЗМЕРИТЕЛЬНЫЕ

Методика поверки

State system for ensuring the uniformity of measurements.
Measuring lasers. Methods for verification

Дата введения 1996-01-01

1 ОБЛАСТЬ ПРИМЕНЕНИЯ

Настоящий стандарт распространяется на лазеры непрерывного излучения и устанавливает методику первичной и периодической поверок.

2 ОПЕРАЦИИ ПОВЕРКИ

2.1 При проведении поверки должны быть выполнены операции, указанные в табл. 1.

Т а б л и ц а 1 — Наименование операций поверки и номера пунктов стандарта

Наименование операции	Номер пункта
1 Внешний осмотр	6.1
2 Опробование	6.2
3 Определение метрологических характеристик:	
3.1 Измерение длины волны излучения поверяемого лазера методом прямых измерений на эталонном (образцовом) измерителе длин волн ИДВ-2М	6.3
3.2 Определение длины волны излучения поверяемого лазера методом сличения при помощи компаратора	6.3
3.3 Определение доверительной погрешности	6.3

3 СРЕДСТВА ПОВЕРКИ

3.1 При проведении поверки должны быть применены средства, указанные в таблице 2.

Т а б л и ц а 2 — Средства поверки и вспомогательные устройства

Номер пункта стандарта	Средства поверки и их нормативно-технические характеристики
6.3.1	Измеритель длины волны лазеров непрерывного излучения типа ИДВ-2М Дг2 859.004ТУ — рабочий эталон 2-го разряда (образцовое средство измерений 2-го разряда) или ИДВ другого типа с аналогичными характеристиками. Спектральный диапазон 0,38±12 мкм, погрешность $10^{-7} \cdot 10^{-6}$.
6.3.2	<p>Частотно-стабилизированные лазеры непрерывного излучения — вторичные эталоны, рабочие эталоны 1-го и 2-го разрядов (образцовые средства измерений 1-го и 2-го разрядов). Длина волны излучения в диапазоне 0,4±11 мкм, погрешность воспроизведения $3 \cdot 10^{-11} \pm 10^{-6}$.</p> <p>Фотоэлектрический измерительный преобразователь. Спектральный диапазон — в соответствии с длиной волны поверяемого лазера. Частотный диапазон $10^5 \pm 3 \cdot 10^3$ Гц.</p> <p>Электронно-счетный частотомер. Диапазон рабочих частот $10^5 \pm 3 \cdot 10^3$ Гц, время счета 0,1±10 с.</p> <p>Анализатор спектра. Диапазон рабочих частот $10^5 \pm 3 \cdot 10^3$ Гц.</p> <p>Отражающее зеркало. Коэффициент отражения на длине волны поверяемого лазера — не менее 90 %.</p> <p>Полупрозрачное зеркало. Коэффициент отражения на длине волны поверяемого лазера — (50±10) %, поглощение — не более 10 %.</p>
<p>Примечания</p> <p>1 Все используемые средства измерений должны иметь свидетельство о поверке или калибровке.</p> <p>2 Частотно-стабилизированные лазеры, используемые в качестве средства поверки, должны работать в режиме одночастотной генерации на той же спектральной линии, что и поверяемый лазер. Погрешность воспроизведения длины волны эталонного (образцового) лазера должна быть не менее чем в три раза меньше погрешности поверяемого лазера.</p>	

4 УСЛОВИЯ ПОВЕРКИ И ПОДГОТОВКА К ПРОВЕДЕНИЮ ПОВЕРКИ

4.1 При проведении поверки должны быть соблюдены следующие условия:

Температура окружающей среды, °С	20±5
Относительная влажность воздуха, %	65±15
Атмосферное давление, кПа (мм рт. ст.)	101,3±4,0 (760±30)

Изменение температуры окружающей среды в процессе непрерывной работы лазеров при измерении должно соответствовать требованиям технической документации на лазер конкретного типа.

4.2 Параметры режима лазеров при измерении должны соответствовать указанным в НД на лазер конкретного типа.

4.3 Интервал времени от включения лазера до начала измерения должен соответствовать установленному в НД на лазер конкретного типа.

4.4 Все элементы измерительной установки должны быть жестко закреплены на прочном основании. Уровень вибрации — не более 10^{-2} м/с² в полосе частот 1÷100 Гц.

5 ТРЕБОВАНИЯ БЕЗОПАСНОСТИ И ТРЕБОВАНИЯ К КВАЛИФИКАЦИИ ПОВЕРИТЕЛЯ

5.1 Общие требования безопасности при работе с лазерами и требования безопасности к помещению для проведения измерений и размещению оборудования должны соответствовать «Санитарным нормам и правилам устройства и эксплуатации лазеров», утвержденным Минздравом СССР от 21.04.81 № 2392—81, и «Правилам техники безопасности и промышленной санитарии в электронной промышленности».

5.2 К проведению поверки допускают лиц, имеющих удостоверение соответствующей квалификационной группы на право работы с электроустановками.

5.3 Лица, проводящие поверку, должны руководствоваться эксплуатационной документацией.

5.4 Электронная аппаратура должна быть заземлена, кожухи электронной аппаратуры во время работы должны быть закрыты, рабочее место должно быть обеспечено защитным диэлектрическим ковриком.

5.5 Все кабели связи между электронной аппаратурой, а также между электронной аппаратурой и лазерами должны быть подключены до включения приборов в сеть.

5.6 Запрещается во время работы отсоединять кабели связи, а также заменять предохранители.

5.7 Запрещается вскрывать блоки приборов при включенных в сеть кабелях питания.

5.8 В лазерах должна быть предусмотрена световая индикация, извещающая о подаче на него электрического напряжения. Сигнальные лампы должны иметь четкие надписи, указывающие их назначение.

5.9 На дверях помещения, в котором установлены лазеры, должна быть надпись «ОСТОРОЖНО! ЛАЗЕРНОЕ ИЗЛУЧЕНИЕ».

5.10 При работе с лазерами должны быть предусмотрены средства индивидуальной защиты.

5.11 Техническое обслуживание, ремонтные и наладочные работы проводят только после отключения аппаратуры от питающей сети. Расстыковку высоковольтного разъема разрешается проводить не ранее чем через 2 мин после отключения источника питания от сети.

6 ПРОВЕДЕНИЕ ПОВЕРКИ И ОБРАБОТКА РЕЗУЛЬТАТОВ ИЗМЕРЕНИЙ

6.1 Внешний осмотр

6.1.1 При внешнем осмотре должно быть установлено соответствие поверяемого лазера следующим требованиям:

- наличие полного комплекта прибора в соответствии с паспортом;
- наличие четкой маркировки типа прибора, товарного знака предприятия-изготовителя, заводского номера, года выпуска;
- наличие заводской пломбы-клейма завода-изготовителя;
- наличие четкой гравировки цифр и надписей, указывающих на назначение;
- отсутствие дефектов и повреждений наружных поверхностей, нарушающих работу лазера, ухудшающих его внешний вид или затрудняющих поверку;
- отсутствие царапин, сколов и пятен на оптических деталях.

6.2 Опробование и подготовка к проведению поверки

При опробовании должны быть выполнены следующие операции:

6.2.1 Проверена плавность работы юстируемых узлов и четкость срабатывания фиксирующих механизмов.

6.2.2 Рабочий эталон (образцовое средство измерений), поверяемый лазер и другие средства поверки установлены и соединены по схеме, соответствующей выбранному методу поверки.

6.2.3 Поверяемый и эталонный лазеры установлены на юстируемых подставках с целью удобства дальнейшей юстировки элементов схемы и точности совмещения лазерных пучков в пространстве.

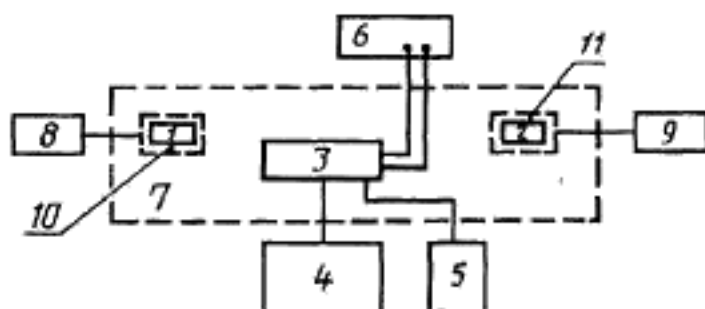
6.2.4 Излучатель поверяемого лазера отъюстирован таким образом, чтобы пучок лазерного излучения попадал в центры оптических элементов и приемных площадок фотоэлементов измерительного преобразователя.

6.2.5 Проверяют работу всех приборов в режиме «самоконтроль» в соответствии с инструкциями по эксплуатации на них.

6.3 Определение метрологических характеристик

6.3.1 Измерение длины волны излучения поверяемого лазера методом прямых измерений на эталонном (образцовом) измерителе длин волн ИДВ-2М

6.3.1.1 Собирают измерительную установку в соответствии со структурной схемой рисунка 1, устанавливают поверяемый лазер и направляют его излучение на вход «Аттестуемый лазер» измерителя длин волн.



1 — излучатель опорного лазера; 2 — излучатель исследуемого лазера; 3 — оптический блок; 4 — измерительный блок; 5 — баллон с газом (сжатые газы или азот); 6 — осциллограф; 7 — общее основание; 8 — блок управления опорного лазера; 9 — блок управления исследуемого лазера; 10 11 — юстируемые подставки для лазеров

Рисунок 1 — Структурная схема измерительной установки для определения длины волны лазера методом прямых измерений на эталонном (образцовом) измерителе длин волн ИДВ-2М

6.3.1.2 Проводят юстировку лазерных пучков опорного лазера (входящего в комплект эталонного (образцового) ИДВ) и поверяемого лазера в соответствии с инструкцией по эксплуатации на эталонный (образцовый) ИДВ.

6.3.1.3 Проводят 25 измерений длины волны поверяемого лазера. При этом через каждые 5 измерений проводят операции по 6.3.1.2.

6.3.1.4 За значение измеряемой длины волны принимают среднее арифметическое значение результатов измерений

$$\bar{\lambda} = \frac{1}{n} \sum_{i=1}^n \lambda_i, \quad (1)$$

где n — число измерений;

λ_i — результат i -го измерения, нм.

6.3.1.5 Среднее квадратическое отклонение результата измерений $S(\bar{\lambda})$ вычисляют по формуле

$$S(\bar{\lambda}) = \sqrt{\frac{\sum_{i=1}^n a_i^2}{n(n-1)}}, \quad (2)$$

где $a_i = |\lambda_i - \bar{\lambda}|$.

6.3.1.6 Доверительные границы ε случайной погрешности Θ результата измерений при доверительной вероятности $P = 0,95$ вычисляют по формуле

$$\varepsilon = t \cdot S(\bar{\lambda}), \quad (3)$$

где t — коэффициент Стьюдента для $n = 25$ ($t = 2,064$).

6.3.1.7 За неисключенную систематическую погрешность Θ поверяемого лазера принимают неисключенную систематическую погрешность эталонного (образцового) ИДВ в соответствующем спектральном диапазоне.

6.3.1.8 Доверительную границу суммарной погрешности результата измерений Δ вычисляют по формуле

$$\Delta = K S_x, \quad (4)$$

где K — коэффициент, зависящий от соотношения случайной и неисключенной систематической погрешностей и определяемый по формуле

$$K = \frac{\varepsilon + \Theta}{S(\bar{\lambda}) + \Theta / \sqrt{3}}; \quad (5)$$

S_{Σ} — суммарное среднее квадратическое отклонение результата измерений, определяемое по формуле

$$S_{\Sigma} = \sqrt{\Theta^2 + S^2(\bar{\lambda})}. \quad (6)$$

6.3.1.9 Результаты измерений $\bar{\lambda}$, нм, представляют в форме

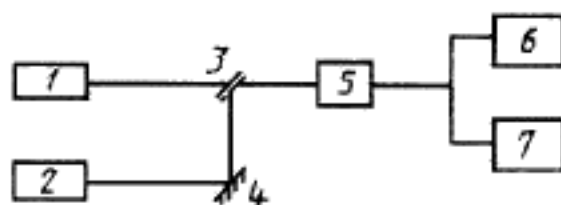
$$\bar{\lambda} \pm \Delta, P. \quad (7)$$

Лазеры считают прошедшими поверку, если значение длины волны укладывается в пределы, указанные в ТУ (или при отсутствии технических условий — в паспорте) на лазер конкретного типа.

6.3.2 Определение длины волны излучения поверяемого лазера методом сличения при помощи компаратора (метод гетеродинарирования).

6.3.2.1 Длину волны излучения поверяемого лазера определяют методом оптического гетеродинарирования, сравнивая частоту излучения поверяемого лазера с частотой излучения эталонного (образцового) лазера. Сравнение частот проводят путем смещения излучений поверяемого и эталонного (образцового) лазеров с измерением разностной частоты электронно-счетным частотомером.

6.3.2.2 Собирают измерительную установку в соответствии со структурной схемой рисунка 2. Готовят приборы к работе в соответствии с эксплуатационной документацией на них.



1 — поверяемый лазер; 2 — образцовый лазер; 3 — полупрозрачное зеркало; 4 — отражающее зеркало; 5 — фотоэлектрический измерительный преобразователь; 6 — частотомер; 7 — анализатор спектра

Рисунок 2 — Структурная схема измерительной установки для определения длины волны лазера методом гетеродинарирования