



ГОСУДАРСТВЕННЫЙ СТАНДАРТ
СОЮЗА ССР

**МИКРОСХЕМЫ ИНТЕГРАЛЬНЫЕ.
КОММУТАТОРЫ И КЛЮЧИ**

МЕТОДЫ ИЗМЕРЕНИЯ ЭЛЕКТРИЧЕСКИХ ПАРАМЕТРОВ

ГОСТ 27780—88

Издание официальное



50 коп.

**ГОСУДАРСТВЕННЫЙ КОМИТЕТ СССР
ПО УПРАВЛЕНИЮ КАЧЕСТВОМ ПРОДУКЦИИ И СТАНДАРТАМ**
Москва

**МИКРОСХЕМЫ ИНТЕГРАЛЬНЫЕ.
КОММУТАТОРЫ И КЛЮЧИ**

Методы измерения электрических параметров

ГОСТ

27780—88

Integrated circuits. Multiplexers and switches.
Methods for measuring electric parameters

ОКП 63 3000

Срок действия с 01.01.90

до 01.01.95

Настоящий стандарт распространяется на микросхемы класса коммутаторов и ключей и устанавливает требования для методов измерения электрических параметров (далее — параметров) микросхем.

Термины, определения и буквенные обозначения — по ГОСТ 19480—89 и нормативно-технической документации.

1. ОБЩИЕ ТРЕБОВАНИЯ**1.1. Условия и режим измерений**

1.1.1. Условия измерений должны соответствовать ГОСТ 20.57.406—81 и требованиям, приведенным в стандартах или технических условиях (далее — ТУ) на микросхемы конкретных типов. Измерения проводят при температуре окружающей среды или при температуре на корпусе (теплоотводе), установленной в ТУ на микросхемы конкретных типов.

(Измененная редакция, Изм. № 2).

1.1.2. Электрический режим (тестовые напряжения и токи), количество источников постоянного и (или) импульсного напряжения (тока), последовательность подачи напряжений и токов (при необходимости), полярность источников напряжения (тока) должны соответствовать установленным в ТУ на микросхемы конкретных типов.

Издание официальное

Перепечатка воспрещена

★

© Издательство стандартов, 1988

© Издательство стандартов, 1990

Переиздание с Изменениями

среза импульса, частоты следования или скважности устанавливаются в ТУ на микросхемы конкретных типов.

6.2.3. Погрешность установления и поддержания уровней отсчета не должна выходить за пределы $\pm 10\%$.

6.2.4. Погрешность измерителя временных интервалов P (осциллографа или другого измерительного устройства) не должна выходить за пределы $\pm 5\%$ при значении измеряемого параметра более 300 нс, $\pm 8\%$ — при значении в интервале от 10 нс до 300 нс; устанавливается в ТУ на микросхемы конкретных типов при значении менее 10 нс.

Измеритель временных интервалов P должен иметь время нарастания переходной характеристики ($t_{нпр}$), соответствующее неравенству:

$$t_{нпр} \leq \frac{1}{3} t, \quad (8)$$

где t — время включения, выключения, переключения микросхемы.

6.2.5. Значения сопротивления и емкости нагрузки должны соответствовать указанным в ТУ на микросхемы конкретных типов. Допустимое отклонение сопротивления нагрузки не должно выходить за пределы $\pm 1\%$, емкости нагрузки — за пределы $\pm 5\%$.

В сопротивление нагрузки включают сопротивление нагрузочного резистора и входное сопротивление измерителя временных интервалов, в емкость нагрузки — емкость нагрузочного конденсатора, емкость измерителя временных интервалов и емкость монтажа.

6.2.6. Генератор импульсов $G1$ и измеритель временных интервалов P при необходимости могут соединяться с измеряемой микросхемой согласованной линией связи. При этом условия согласования должны быть указаны в ТУ на микросхемы конкретных типов.

6.2.7. При измерении времени включения, выключения и переключения комбинация всех потенциалов на управляющих входах должна обеспечивать соответственно открывание (включение) канала, закрывание (выключение) канала, переход в противоположное состояние двух каналов (переключение) микросхемы.

6.3. Подготовка и проведение измерений

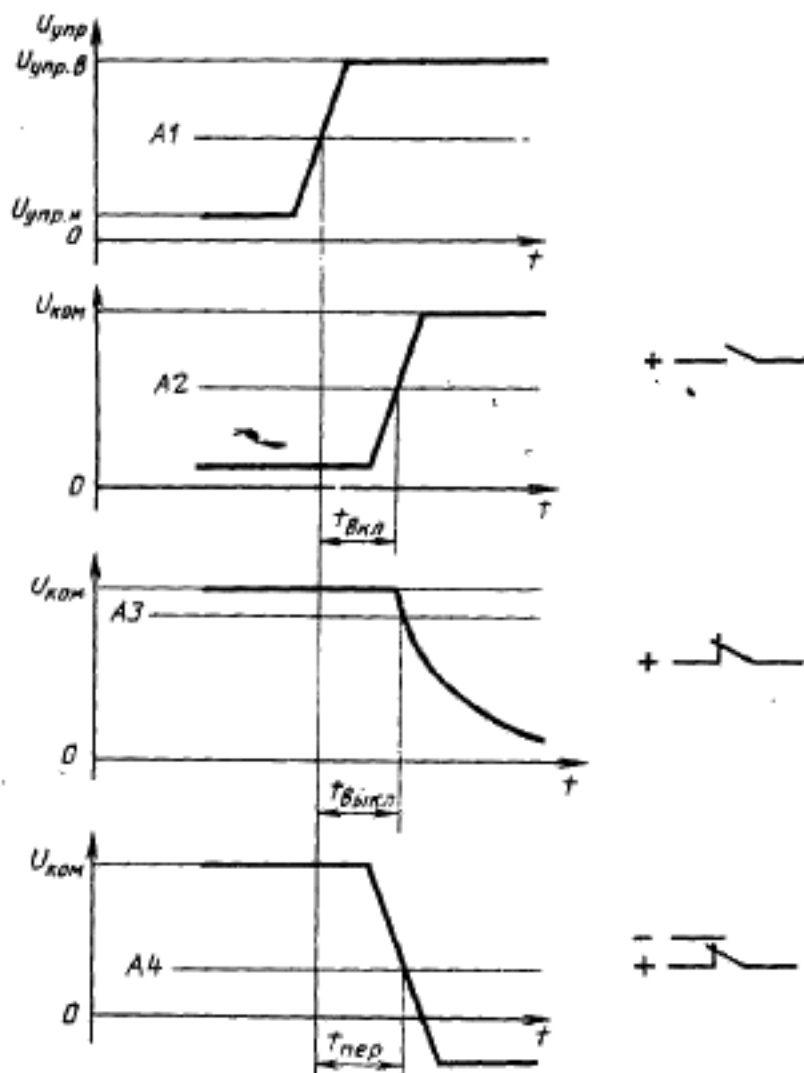
6.3.1. К измерительной установке подключают микросхему.

6.3.2. От источников постоянного напряжения $G2—G6$ и генератора импульсов $G1$ подают напряжения, указанные в ТУ на микросхемы конкретных типов.

6.3.3. Время включения и (или) выключения; а также время переключения измеряют измерителем временных интервалов P .

6.3.4. Время включения, выключения и переключения определяют как интервал времени между уровнями отсчета на фронтах

или срезах импульсов управляющего и выходного напряжений в режиме соответственно включения, выключения, переключения. Пример графического представления времени включения, выключения и переключения приведен на черт. 6.



A1 — 50%-ный уровень амплитуды импульса; A2—A4 — заданные уровни амплитуды импульсов

Черт. 6

6.3.5. Уровень отсчета импульса управляющего напряжения устанавливают равным 50% амплитуды импульса, уровень отсчета импульса выходного напряжения устанавливают в ТУ на ми-

кросхемы конкретных типов. При измерении времени выключения уровни отсчета устанавливают таким образом, чтобы время выключения определялось в основном свойствами микросхемы, а не внешними электрическими цепями. Требования к установлению уровней отсчета импульсов приведены в приложении 2.

6.3.6. Измерение времени включения и выключения проводят по каждому каналу. Допускается проводить измерения по одному или нескольким каналам, указанным в ТУ на микросхемы конкретных типов. Измерение времени переключения проводят при переключении каналов, указанных в ТУ на микросхемы конкретных типов.

6.4. Показатели точности измерения

Погрешность измерения времени включения, выключения и переключения — в пределах $\pm 10\%$ с вероятностью 0,95. При значении измеряемого параметра ≤ 5 нс погрешность измерения — в пределах $\pm 15\%$ с вероятностью 0,95.

Расчет показателей точности измерения времени включения, выключения и переключения приведен в приложении 1 (разд. 6).

7. МЕТОД ИЗМЕРЕНИЯ КОЭФФИЦИЕНТА ПОДАВЛЕНИЯ СИГНАЛА РАЗОМКНУТЫМ КЛЮЧОМ И КОЭФФИЦИЕНТА ПЕРЕДАЧИ ПО НАПРЯЖЕНИЮ

7.1. Принцип измерений

Метод основан на измерении переменной составляющей выходного напряжения закрытого (открытого) канала при подаче на аналоговый вход коммутируемого напряжения переменного тока.

(Измененная редакция, Изм. № 2).

7.2. Аппаратура

7.2.1. Измерения следует проводить на установке, электрическая структурная схема которой приведена на черт. 7.

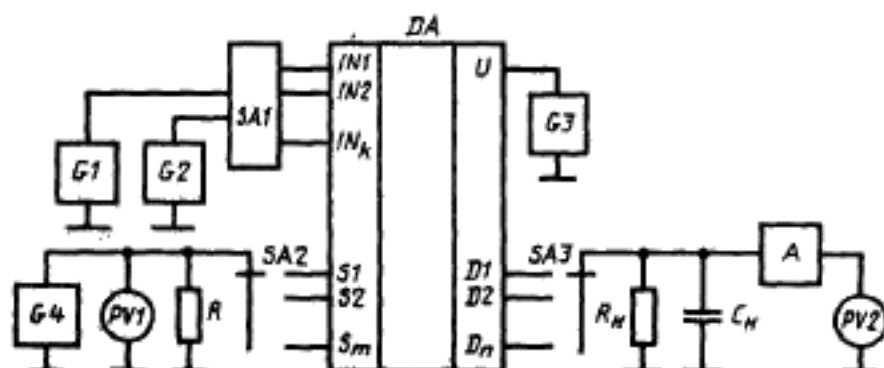
7.2.2. Погрешность измерителей переменного напряжения должна быть в пределах $\pm 5\%$. Допускается применять в качестве измерителей переменного напряжения $PV1$, $PV2$ измеритель отношений.

7.2.3. Погрешность, вносимая контактирующим устройством измерительной установки за счет паразитных емкостей контактов, не должна выходить за пределы $\pm 5\%$ значения измеряемого напряжения сигнала.

7.2.4. Полосовой фильтр А устанавливают при наличии помех. Погрешность значения коэффициента передачи полосового фильтра не должна выходить за пределы $\pm 3\%$. Полосу пропускания полосового фильтра указывают в ТУ на микросхемы конкретных типов.

7.2.5. Значения сопротивления нагрузки, сопротивления резистора на аналоговом входе и емкости нагрузки должны соответство-

вать указанным в ТУ на микросхемы конкретных типов. В сопротивление нагрузки включают сопротивление нагрузочного резистора, входное сопротивление полосового фильтра или измерителя синусоидальных сигналов, в емкость нагрузки — емкость нагрузочного конденсатора, входную емкость полосового фильтра или измерителя синусоидальных сигналов и емкость монтажа.



DA — измеряемая микросхема; S_1, S_2, \dots, S_m — аналоговые входы; D_1, D_2, \dots, D_n — аналоговые выходы; IN_1, IN_2, \dots, IN_k — управляющие входы; U — вывод питания; G_1 — G_3 — источники постоянного напряжения; G_4 — генератор синусоидального напряжения; SA1 — коммутационное устройство, обеспечивающее подключение источников постоянного напряжения G_1, G_2 к управляющим входам IN_1, IN_2, \dots, IN_k ; SA2, SA3 — переключатели; A — полосовой фильтр; R — резистор на аналоговом входе; R_n — сопротивление нагрузки; C_n — емкость нагрузки; PV_1, PV_2 — измерители синусоидального напряжения

Черт. 7

Допустимое отклонение сопротивления резистора нагрузки и сопротивления резистора на аналоговом входе не должно выходить за пределы $\pm 1\%$, емкости нагрузки — за пределы $\pm 5\%$.

7.3. Подготовка и проведение измерений

7.3.1. К измерительной установке подключают микросхему.

7.3.2. От источников постоянного напряжения G_1 — G_3 и от генератора синусоидального напряжения G_4 подают напряжения, указанные в ТУ на микросхемы конкретных типов.

7.3.3. Измерителями синусоидального напряжения PV_1 и PV_2 измеряют переменные напряжения.

7.3.4. Коэффициент подавления сигнала разомкнутым ключом и коэффициент передачи по напряжению измеряют по каждому каналу. Допускается проводить измерения по одному или нескольким каналам, указанным в ТУ на микросхемы конкретных типов.

7.4. Обработка результатов измерений

Значение коэффициента подавления сигнала разомкнутым ключом ($K_{\text{под.к}}$) в децибелах определяют по формуле

$$K_{\text{под.к}} = 20 \lg \frac{U_{\text{вх}} \cdot K_{\text{нп}}}{U_{\text{вых}}} \quad (8a)$$

где $U_{вх}$, $U_{вых}$ — соответственно действующее напряжение, измеренное измерителями PVI , $PV2$, мВ;

$K_{пф}$ — коэффициент передачи полосового фильтра.

Значение коэффициента передачи по напряжению ($K_{пф}$) в единицах и в децибелах определяют по формулам:

$$K_{пф} = \frac{U_{вых}}{U_{вх} K_{пф}}, \quad (8б)$$

$$K_{пф} = 20 \lg \frac{U_{вых}}{U_{вх} K_{пф}}. \quad (8в)$$

При отсутствии полосового фильтра $K_{пф} = 1$.

7.5. Показатели точности измерений

Погрешность измерения коэффициента подавления сигнала разомкнутым ключом и коэффициента передачи по напряжению — в пределах $\pm 10\%$ с вероятностью 0,95.

Расчет показателей точности измерения коэффициента подавления сигнала разомкнутым ключом и коэффициента передачи по напряжению приведен в приложении 3 (разд. 1).

7.3.4.—7.5. (Измененная редакция, Изм. № 2).

8. МЕТОД ИЗМЕРЕНИЯ АМПЛИТУДЫ ВЫБРОСОВ НАПРЯЖЕНИЯ НА АНАЛОГОВОМ ВЫХОДЕ. РАСЧЕТ ИНЖЕКТИРОВАННОГО ЗАРЯДА

8.1. Принцип измерений

Метод основан на измерении импульсного напряжения на аналоговом выходе микросхемы в режиме переключения при наличии или отсутствии коммутируемого напряжения.

8.2. Аппаратура

8.2.1. Измерения следует проводить на установке, электрическая структурная схема которой приведена на черт. 8.

8.2.2. Погрешность измерителя импульсного напряжения P не должна выходить за пределы $\pm 5\%$.

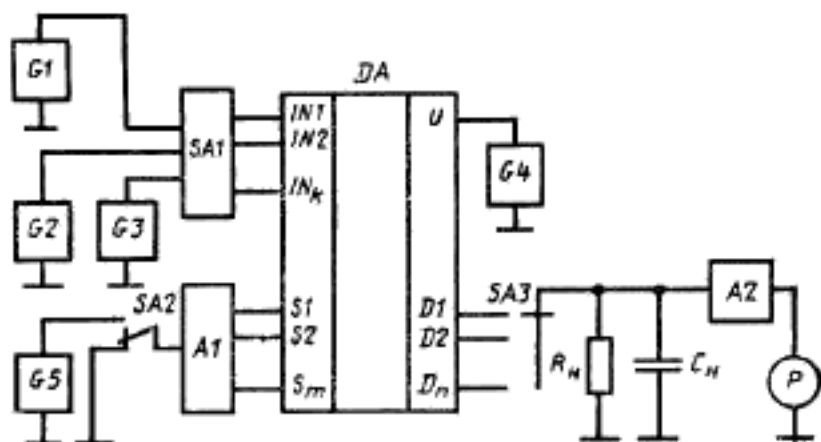
8.2.3. Значения амплитуды верхнего и нижнего уровней управляющего импульса, длительности управляющего импульса, длительности фронта и среза управляющего импульса, частоты следования или скважности устанавливают в ТУ на микросхемы конкретных типов.

8.2.4. Импульсный усилитель $A2$ применяют при необходимости (при малом значении амплитуды выбросов напряжения). Суммарная погрешность импульсного усилителя $A2$ и измерителя импульсного напряжения P не должна быть более значения погрешности измерения амплитуды выбросов, установленного настоящим стандартом. Полоса пропускания импульсного усилителя устанавливается в ТУ на микросхемы конкретных типов.

8.2.5. Значения сопротивления и емкости нагрузки должны соответствовать указанным в ТУ на микросхемы конкретных типов.

В сопротивлении нагрузки включают сопротивление нагрузочного резистора и входное сопротивление импульсного усилителя или измерителя импульсного напряжения, в емкость нагрузки — емкость нагрузочного конденсатора, входную емкость импульсного усилителя и емкость монтажа. Значение длительности и периода управляющих импульсов должно быть таким, чтобы в течение времени, равного длительности управляющего импульса, снижение амплитуды выбросов напряжения не выходило за пределы $\pm 10\%$. Допустимое отклонение сопротивления резистора нагрузки не должно выходить за пределы $\pm 1\%$, емкости нагрузки — за пределы $\pm 5\%$.

(Измененная редакция, Изм. № 2).



DA — измеряемая микросхема; S_1, S_2, \dots, S_m — аналоговые входы; D_1, D_2, \dots, D_n — аналоговые выходы; IN_1, IN_2, \dots, IN_k — управляющие входы; U — вывод питания; G_1 — генератор импульсов; G_2-G_5 — источники постоянного напряжения; A_1 — устройство, обеспечивающее задание условий измерения на аналоговых входах; R_n — сопротивление нагрузки; C_n — емкость нагрузки; A_2 — импульсный усилитель; P — измеритель импульсного напряжения; SA_1 — коммутационное устройство, обеспечивающее подключение генератора импульсов G_1 и источников постоянного напряжения G_2 и G_3 к управляющим входам IN_1, IN_2, \dots, IN_k ; SA_2, SA_3 — переключатели

Черт. 8

8.2.6. Значения сопротивлений резисторов и емкостей конденсаторов устройства A_1 указываются в ТУ на микросхемы конкретных типов. Допустимое отклонение сопротивлений резисторов не должно выходить за пределы $\pm 1\%$, емкостей конденсаторов — за пределы $\pm 5\%$.

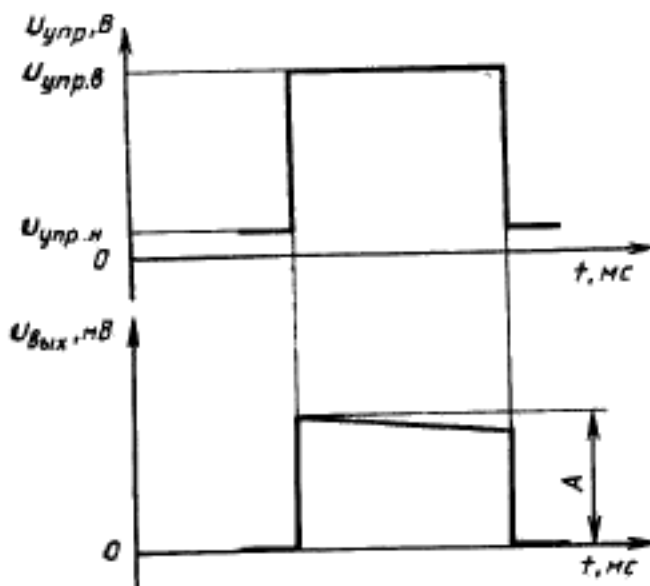
8.3. Подготовка и проведение измерений

8.3.1. К измерительной установке подключают измеряемую микросхему.

8.3.2. Переключатель SA_2 устанавливают в положение, указанное на черт. 8.

8.3.3. От источников постоянного напряжения $G2—G5$ и от генератора импульсов $G1$ подают напряжения, значения которых указаны в ТУ на микросхемы конкретных типов.

8.3.4. Амплитуду выбросов напряжения измеряют измерителем P в соответствии с черт. 9.



А — уровень амплитуды выходного импульса

Черт 9

8.3.5. Амплитуды выбросов напряжения на аналоговом выходе измеряют по каждому каналу. Допускается проводить измерения по одному или нескольким каналам, указанным в ТУ на микросхемы конкретных типов.

8.3.6. Допускается измерять амплитуду выбросов напряжения при наличии коммутируемого напряжения. При этом переключатель $SA2$ устанавливают в положение к источнику постоянного напряжения $G5$.

8.3.7. Инжектированный заряд (Q) в пикокулонах рассчитывают по формуле

$$Q = C_n \cdot U_{ан, А}, \quad (8г)$$

где $U_{ан, А}$ — амплитудное значение напряжения на аналоговом выходе, В;

C_n — емкость нагрузки, пФ.

(Измененная редакция, Изм. № 2).

8.4. Показатели точности измерений

Погрешность измерения амплитуды выбросов напряжения на аналоговом выходе микросхемы — в пределах $\pm 10\%$ с вероятностью 0,95.

Определение показателей точности измерения амплитуды выбросов напряжения на аналоговом выходе приведено в приложении 3 (разд. 2).

9. МЕТОД ИЗМЕРЕНИЯ КОЭФФИЦИЕНТА ПОДАВЛЕНИЯ СИГНАЛА МЕЖДУ КАНАЛАМИ

9.1. Принцип измерений

Метод основан на измерении переменной составляющей выходного напряжения закрытого канала при подаче на аналоговый вход другого открытого канала коммутируемого напряжения переменного тока.

9.2. Аппаратура

9.2.1. Измерения следует проводить на установке, электрическая структурная схема которой приведена на черт. 10.

9.2.2. Погрешность измерителей переменного напряжения должна быть в пределах $\pm 5\%$. Допускается применять в качестве измерителей переменного напряжения *PV1* и *PV2* измеритель отношений.

9.2.3. Погрешность, вносимая контактирующим устройством измерительной установки за счет паразитных емкостей контактов, не должна выходить за пределы $\pm 5\%$ значения измеряемого напряжения сигнала.

9.2.4. Полосовой фильтр *A* устанавливают при наличии помех. Погрешность значения коэффициента передачи полосового фильтра не должна выходить за пределы $\pm 3\%$. Полосу пропускания полосового фильтра указывают в ТУ на микросхемы конкретных типов.

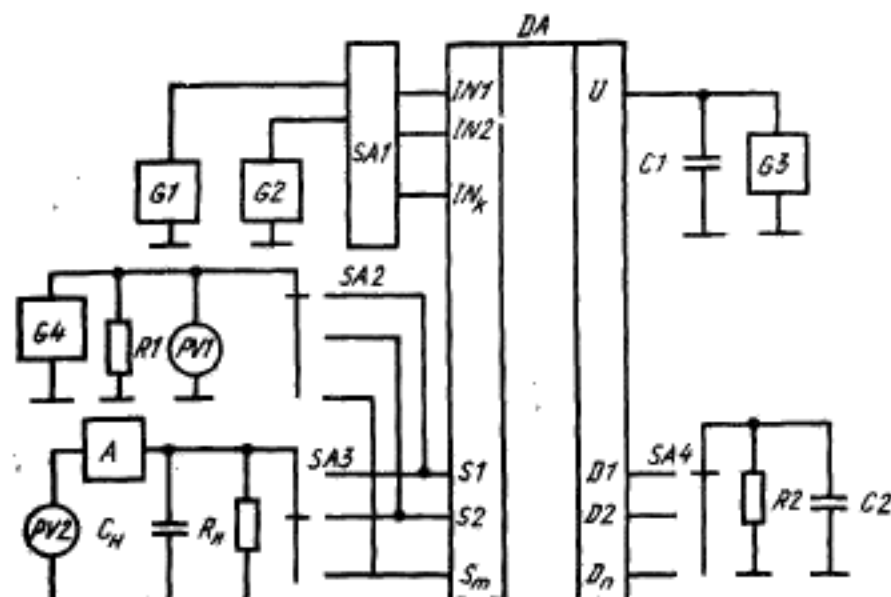
9.2.5. Значение сопротивления нагрузки, сопротивления резисторов на аналоговых входах, конденсатора нагрузки, блокировочных конденсаторов и конденсатора *C2* должны соответствовать указанным в ТУ на микросхемы конкретных типов.

В сопротивление нагрузки включают сопротивление нагрузочного резистора, входное сопротивление полосового фильтра или измерителя синусоидальных сигналов, в емкость нагрузки — емкость нагрузочного конденсатора, входную емкость полосового фильтра или измерителя синусоидальных сигналов и емкость монтажа.

Допустимое отклонение сопротивлений резисторов на аналоговых входах и резисторов нагрузки не должно выходить за пределы $\pm 1\%$, конденсатора *C2* и конденсатора нагрузки — за пределы $\pm 5\%$.

9.3. Подготовка и проведение измерений

Схема измерения коэффициента подавления сигнала между каналами



DA — измеряемая микросхема; S_1, S_2, \dots, S_m — аналоговые входы; D_1, D_2, \dots, D_n — аналоговые выходы; U — вывод питания; IN_1, IN_2, \dots, IN_k — управляющие входы; G_1-G_3 — источники постоянного напряжения; G_4 — генератор синусоидального напряжения; SA1 — коммутационное устройство, обеспечивающее подключение источников постоянного напряжения G_1, G_2 к управляющим входам IN_1, IN_2, \dots, IN_k ; SA2-SA4 — переключатели; R_1 — резистор на аналоговом входе открытого канала; R_2 — резистор на аналоговом выходе открытого канала; R_n — резистор нагрузки; C_n — конденсатор нагрузки; C_1 — блокировочный конденсатор; C_2 — конденсатор на аналоговом выходе открытого канала; PV_1, PV_2 — измерители синусоидальных напряжений; A — полосовой фильтр

Черт. 10

9.3.1. К измерительной установке подключают микросхему.

9.3.2. От источников постоянного напряжения G_1-G_3 и от генератора синусоидального напряжения G_4 подают напряжения, указанные в ТУ на микросхемы конкретных типов.

9.3.3. Измерителями синусоидального напряжения PV_1 и PV_2 измеряют переменные напряжения.

9.3.4. Измерение коэффициента подавления сигнала между каналами проводят по каждому каналу. Допускается проводить измерения по одному или нескольким каналам, указанным в ТУ на микросхемы конкретных типов.

9.4. Обработка результатов измерений

Значение коэффициента подавления сигнала между каналами ($K_{\text{под}}$) в децибелах определяют по формуле

$$K_{\text{под}} = 20 \lg \frac{U_{\text{вх}} K_{\text{нУ}}}{U_{\text{вых}}}, \quad (8д)$$

где $U_{вх}$ — действующее напряжение, измеренное измерителем $PV1$, мВ;
 $U_{вых}$ — действующее напряжение, измеренное измерителем $PV2$, мВ.

9.5. Показатели точности измерений

Погрешность измерения коэффициента подавления сигнала между каналами — в пределах $\pm 10\%$ с вероятностью 0,95. При частоте измерения более 1 МГц $\pm 15\%$ с вероятностью 0,95.

Расчет показателей точности измерения коэффициента подавления сигнала между каналами приведен в приложении 4 (разд. 1).

10. МЕТОД ИЗМЕРЕНИЯ ЕМКОСТЕЙ УПРАВЛЯЮЩЕГО ВХОДА, АНАЛОГОВОГО ВХОДА И ВЫХОДА, ЕМКОСТИ МЕЖДУ АНАЛОГОВЫМ ВХОДОМ И ВЫХОДОМ

10.1. Принцип измерений

Метод основан на измерении падения напряжения на токосъемном резисторе, возникающем за счет емкостной реактивной составляющей тока, протекающего через управляющий вход, аналоговый вход (выход), между аналоговым входом и аналоговым выходом, вызванного источником синусоидального напряжения.

Допускается измерять емкость управляющего входа, аналогового входа (выхода), емкость между аналоговым входом и аналоговым выходом мостовым методом (см. приложение 5).

10.2. Аппаратура

10.2.1. Измерения следует проводить на установках электрические структурные схемы которых приведены на черт. 11—14.

10.2.2. Измерения проводят на малом сигнале, т. е. при изменении амплитуды сигнала генератора $G4$ в два раза изменение измеряемой емкости не должно выходить за пределы погрешности измерения.

10.2.3. Частоту измерения указывают в ТУ на микросхемы конкретных типов из ряда: 100, 465 кГц, 1, 5, 10, 30 МГц.

10.2.4. Сопротивление токосъемного резистора (R) определяют из условия

$$R \leq \frac{1}{10\omega C_x}, \quad (8e)$$

где ω — угловая частота измерения;

C_x — измеряемая емкость микросхемы.

В качестве токосъемного резистора может быть использовано входное сопротивление измерителя синусоидального напряжения PV .

1.1.3. Выводы, а также аналоговые входы и выходы микросхемы, не включенные в измерительную цепь, допускается подключать к общей шине.

(Введен дополнительно, Изм. № 2).

1.2. Аппаратура

1.2.1. Средства измерений должны соответствовать требованиям ГОСТ 22261—82 и требованиям, установленным в настоящем стандарте. При этом для нестандартизованных средств измерений испытания на климатические и механические воздействия, а также испытания на надежность допускается не проводить.

1.2.2. Для защиты микросхем от перегрузок, возникающих под действием переходных процессов в цепях коммутации измерительных установок, статического электричества и паразитного самовозбуждения, измерительные установки должны быть снабжены устройствами защиты, исключающими возможность выхода микросхем из строя. Введение устройства защиты не должно приводить к нарушению режимов и к увеличению установленной погрешности измерения.

1.2.3. Коэффициент пульсации источников постоянного напряжения (тока) не должен выходить за пределы $\pm 1\%$. Источники постоянного напряжения (тока) должны обеспечивать и поддерживать напряжение (токи) на выводах микросхемы с погрешностью в пределах $\pm 1\%$.

1.2.4. Источники переменного и импульсного напряжения (тока) должны обеспечивать и поддерживать напряжения (токи) на выводах микросхемы с погрешностью в пределах $\pm 5\%$.

1.2.5. Погрешность измерительных установок должна соответствовать требованиям, установленным в настоящем стандарте. В измерительных установках, электрические структурные схемы которых приведены в настоящем стандарте, допускается дополнительно включать или исключать измерительные приборы и другие элементы, а также изменять места их подключения. Эти уточнения не должны изменять метод и погрешность измерения.

1.2.6. Нестабильность напряжения (тока) источников питания, вызванная изменениями напряжения электрической сети и окружающей температуры, для источников постоянного напряжения (тока) — в пределах $\pm 1\%$, для источников переменного и импульсного напряжения (тока) — в пределах $\pm 2\%$.

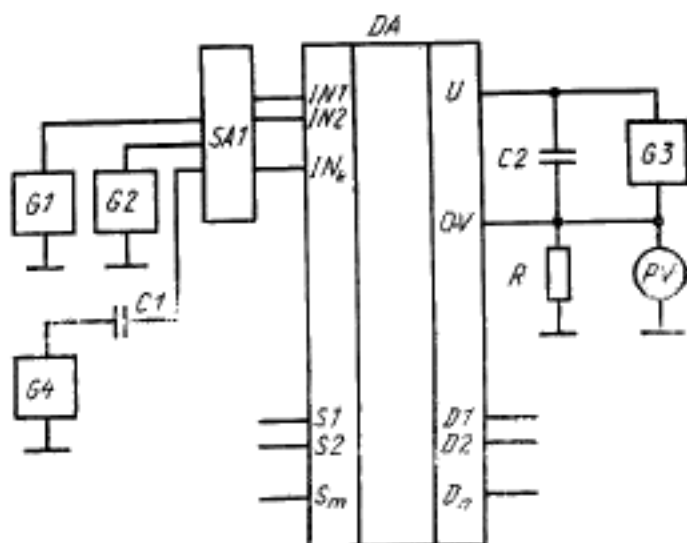
1.2.7. Методы измерения электрических параметров микросхем должны содержать требования к основной погрешности измерительных приборов и (или) установок. Основная погрешность не должна включать составляющую погрешности, связанную с дистанционными измерениями.

1.3. Показатели точности измерения

1.3.1. Показатели точности измерения приводят в методах измерения, приведенных в настоящем стандарте.

10.2.5. Погрешность, вносимая контактирующим устройством измерительной установки за счет паразитных емкостей контактов и монтажа, не должна выходить за пределы $\pm 5\%$ значения измеряемого напряжения сигнала.

Схема измерения емкости управляющего входа



DA — измеряемая микросхема; S_1, S_2, \dots, S_m — аналоговые входы; D_1, D_2, \dots, D_n — аналоговые выходы; U — вывод питания; IN_1, IN_2, \dots, IN_k — управляющие входы; OV — общий вывод; G1—G3 — источники постоянного напряжения; G4 — генератор синусоидального напряжения; SA1 — коммутационное устройство, обеспечивающее подключение источников постоянного напряжения G1, G2 и генератора G4 к управляющим входам IN_1, IN_2, \dots, IN_k ; C1 — разделительный конденсатор; C2 — блокировочный конденсатор; R — токосъемный резистор; PV — измеритель синусоидального напряжения

Черт. 11

10.2.6. Емкость разделительного конденсатора (C1) определяют из условия

$$\frac{1}{\omega C_1} \leq \frac{R_{04}}{10}, \quad (8ж)$$

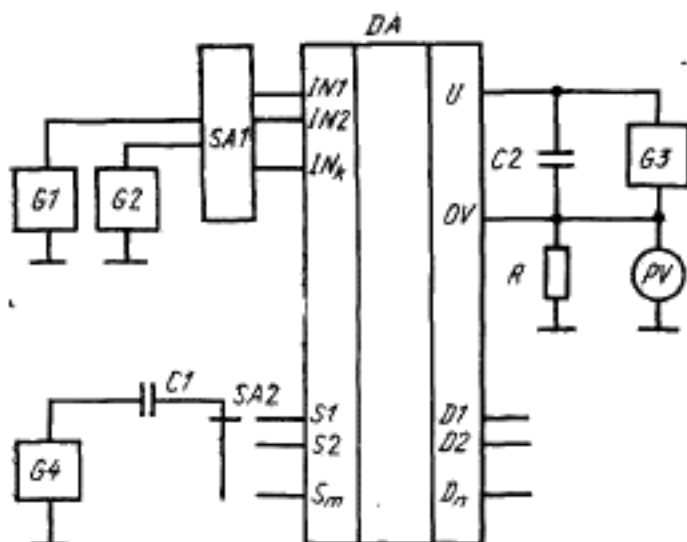
где R_{04} — выходное сопротивление генератора синусоидального напряжения.

Конденсатор $C1$ может отсутствовать, если генератор $G4$ имеет на выходе собственный разделительный конденсатор.

Емкость блокировочного конденсатора $C2$ определяют из условия

$$\frac{1}{\omega C_2} \leq \frac{R}{100} \quad (83)$$

Схема измерения емкости аналогового входа



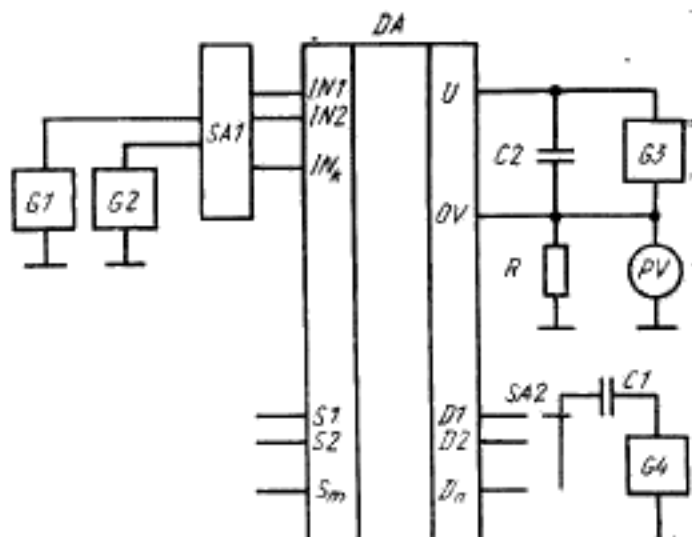
DA — измеряемая микросхема; S_1, S_2, \dots, S_m — аналоговые входы; D_1, D_2, \dots, D_n — аналоговые выходы; U — вывод питания; IN_1, IN_2, \dots, IN_k — управляющие входы; OV — общий вывод; G_1-G_3 — источники постоянного напряжения; G_4 — генератор синусоидального напряжения; SA_1 — коммутационное устройство, обеспечивающее подключение источников постоянного напряжения G_1, G_2 к управляющим входам IN_1, IN_2, \dots, IN_k ; SA_2 — переключатель; C_1 — разделительный конденсатор; C_2 — блокировочный конденсатор; R — токоограничивающий резистор; PV — измеритель синусоидального напряжения

Черт. 12

10.2.7. Выходное сопротивление (R_{G4}) генератора синусоидального напряжения определяют из условия

$$R_{G4} \leq \frac{1}{10\omega C_x} \quad (84)$$

Схема измерения емкости аналогового выхода



DA — измеряемая микросхема; S_1, S_2, \dots, S_m — аналоговые входы; D_1, D_2, \dots, D_n — аналоговые выходы; U — вывод питания; IN_1, IN_2, \dots, IN_k — управляющие входы; OV — общий вывод; G1—G3 — источники постоянного напряжения; G4 — генератор синусоидального напряжения; SA1 — коммутационное устройство, обеспечивающее подключение источников постоянного напряжения G1, G2 к управляющим входам IN_1, IN_2, \dots, IN_k ; SA2 — переключатель; C1 — разделительный конденсатор; C2 — блокировочный конденсатор; R — токо-съемный резистор; PV — измеритель синусоидального напряжения

Черт. 13

10.2.8. Погрешность измерителя синусоидального напряжения PV не должна выходить за пределы $\pm 5\%$. Измеритель PV может быть проградуирован в единицах емкости.

10.3. Подготовка и проведение измерений

10.3.1. К измерительной установке подключают вместо микросхемы калибровочный конденсатор $C_{ка}$ между выводами IN_1 и OV (черт. 11), между выводами S_1 и OV (черт. 12), между выводами D_1 и OV (черт. 13) и между выводами S_1 и D_1 (черт. 14). Емкость конденсатора $C_{ка}$ должна составлять 50—150% от измеряемой емкости микросхемы. Допустимое отклонение конденсатора $C_{ка}$ не должно выходить за пределы $\pm 1\%$.

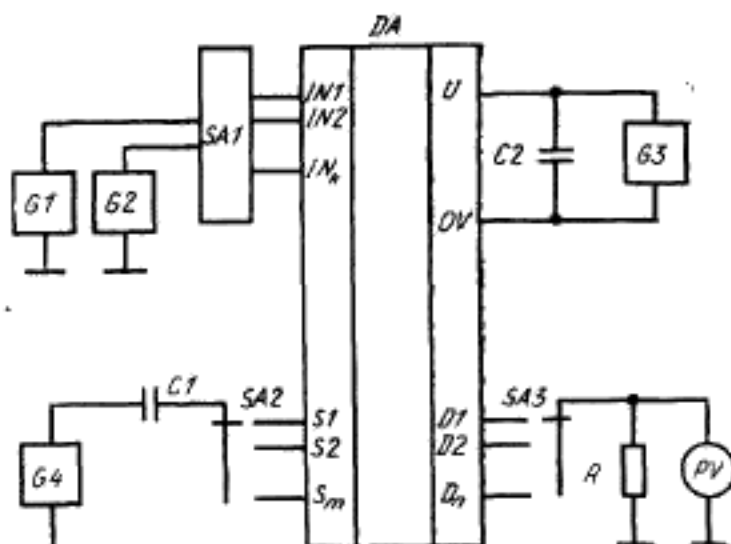
10.3.2. От генератора G4 подают переменное напряжение.

10.3.3. Измерителем PV измеряют значение напряжения $U_{ка}$.

10.3.4. К измерительной установке подключают измеряемую микросхему.

10.3.5. От источников постоянного напряжения G1—G3 и от генератора синусоидального напряжения G4 подают напряжения, значения которых указаны в ТУ на микросхемы конкретных типов.

Схема измерения емкости между аналоговым входом и выходом



DA — измеряемая микросхема; S_1, S_2, \dots, S_m — аналоговые входы; D_1, D_2, \dots, D_n — аналоговые выходы; U — вывод питания; IN_1, IN_2, \dots, IN_k — управляющие входы; OV — общий вывод; G_1, G_2, G_3 — источники постоянного напряжения; G_4 — генератор синусоидального напряжения; SA1 — коммутационное устройство, обеспечивающее подключение источника постоянного напряжения G_1, G_2 к управляющим входам IN_1, IN_2, \dots, IN_k ; SA2, SA3 — переключатели; C_1 — разделительный конденсатор; C_2 — блокировочный конденсатор; R — токоотъемный резистор; PV — измеритель синусоидального напряжения

Черт. 14

10.3.6. Измерителем PV измеряют значение напряжения U_x .

10.3.7. Измерение напряжения U_x проводят по каждому каналу. Допускается проводить измерение по одному или нескольким каналам, указанным в ТУ на микросхеме конкретных типов.

10.4. Обработка результатов

10.4.1. Измеряемую емкость (C_x) в пикофарадах рассчитывают по формуле

$$C_x = C_{кл} \frac{U_x}{U_{кл}}, \quad (8к)$$

где U_x — напряжение на резисторе R при измерении, мВ;

$U_{кл}$ — напряжение на резисторе R при калибровке, мВ.

10.5. Показатели точности измерения

Погрешность измерения емкости управляющего входа, аналогового входа и выхода, между аналоговым входом и выходом — в пределах $\pm 10\%$ с вероятностью 0,95. При значении измеряемого параметра ≤ 3 пФ — в пределах $\pm 15\%$ с вероятностью 0,95.

Расчет показателей точности измерения приведен в приложении 4 (разд. 2).

1. ПОКАЗАТЕЛИ ТОЧНОСТИ ИЗМЕРЕНИЯ СОПРОТИВЛЕНИЯ
В ОТКРЫТОМ СОСТОЯНИИ И ОСТАТОЧНОГО НАПРЯЖЕНИЯ

1.1. Погрешность (δ_1), вызванную погрешностью измерителя напряжения PV , рассчитывают по формуле

$$\delta_1 = \delta_{PV}, \quad (9)$$

где δ_{PV} — относительная погрешность измерителя напряжения PV .

1.2. Погрешность (δ_2), вызванную неточностью соблюдения неравенства (5) настоящего стандарта, рассчитывают по формуле

$$\delta_2 = \frac{R_{\text{отк max}}}{R_{\text{отк max}}} + R_{\text{вх PV}}, \quad (10)$$

где $R_{\text{отк max}}$ — максимальное значение сопротивления в открытом состоянии, указанное в ТУ на микросхемы конкретных типов;

$R_{\text{вх PV}}$ — входное сопротивление измерителя напряжения PV .

1.3. Погрешность (δ_3), вызванную неточностью установления и поддержания напряжения питания микросхемы, рассчитывают по формуле

$$\delta_3 = a_1 \delta_{U_n}, \quad (11)$$

где a_1 — коэффициент влияния напряжения питания на сопротивление в открытом состоянии;

δ_{U_n} — погрешность установления и поддержания напряжения питания микросхемы.

1.4. Погрешность (δ_4), вызванную неточностью установления и поддержания постоянного тока, рассчитывают по формуле

$$\delta_4 = a_2 \delta_I, \quad (12)$$

где a_2 — коэффициент влияния генератора тока на сопротивление в открытом состоянии;

δ_I — погрешность установления и поддержания постоянного тока.

1.5. Погрешность (δ_5), вызванную неточностью установления и поддержания микросхемы в открытом состоянии управляющими напряжениями, рассчитывают по формуле

$$\delta_5 = a_3 \delta_{U_{\text{упр}}}, \quad (13)$$

где a_3 — коэффициент влияния управляющего напряжения на сопротивление в открытом состоянии;

$\delta_{U_{\text{упр}}}$ — погрешность установления и поддержания управляющих напряжений, обеспечивающих открытое состояние канала.

1.6. Погрешность (δ_6), обусловленную влиянием температуры окружающей среды на сопротивление в открытом состоянии, рассчитывают по формуле

$$\delta_6 = \frac{b \Delta T}{R_{\text{отк min}}}, \quad (14)$$

где b — коэффициент влияния температуры окружающей среды на сопротивление в открытом состоянии;

ΔT — диапазон отклонений температуры от номинального значения, заданный в ТУ на микросхемы конкретных типов;
 $R_{отк\ min}$ — минимальное значение сопротивления в открытом состоянии, указанное в ТУ на микросхемы конкретных типов.

1.7. Погрешность (δ_7), обусловленную наличием сопротивления контактов переключателей и контактного устройства, рассчитывают по формуле

$$\delta_7 = \frac{R_{КС} + R_{кД}}{R_{отк\ min}}, \quad (15)$$

где $R_{КС}$, $R_{кД}$ — сопротивления контактов переключателей и контактного устройства соответственно на аналоговом входе и выходе микросхемы.

1.8. Погрешность измерения (δ_z) рассчитывают по формуле

$$\delta_z = -\frac{\delta_z}{2} \pm 1,13 \sqrt{\delta_1^2 + \frac{\delta_2^2}{4} + \sum_{i=3}^6 \delta_i^2 + \delta_7}, \quad (16)$$

где δ_i — погрешность i -го источника погрешности.

2. ПОКАЗАТЕЛИ ТОЧНОСТИ ИЗМЕРЕНИЯ ТОКА УТЕЧКИ АНАЛОГОВОГО ВХОДА

2.1. Погрешность (δ_1), вызванную погрешностью измерителя тока PAI , рассчитывают по формуле

$$\delta_1 = \delta_{PAI}, \quad (17)$$

где δ_{PAI} — погрешность измерителя тока PAI .

2.2. Погрешность (δ_2), вызванную конечным значением сопротивления измерителя тока PAI , рассчитывают по формуле

$$\delta_2 = \frac{I_{ут\ вх\ max} R_{вх}}{U_s}, \quad (18)$$

где $I_{ут\ вх\ max}$ — максимальное значение тока утечки аналогового входа, указанное в ТУ на микросхемы конкретных типов;

$R_{вх}$ — входное сопротивление измерителя тока PAI ;

U_s — напряжение на аналоговом входе микросхемы.

2.3. Погрешность (δ_3), вызванную неточностью установления и поддержания напряжения питания микросхемы, рассчитывают по формуле

$$\delta_3 = a_1 \delta_{U_n}, \quad (19)$$

где a_1 — коэффициент влияния напряжения питания на ток утечки аналогового входа;

δ_{U_n} — погрешность установления и поддержания напряжения питания микросхемы.

2.4. Погрешность (δ_4), вызванную неточностью установления и поддержания управляющих напряжений, обеспечивающих закрытое состояние измеряемого канала, рассчитывают по формуле

$$\delta_4 = a_2 \delta_{U_{уп}}, \quad (20)$$

где a_2 — коэффициент влияния управляющего напряжения на ток утечки аналогового входа;

$\delta_{U_{упр}}$ — погрешность установления и поддержания управляющих напряжений микросхемы.

2.5. Погрешность (δ_3), вызванную влиянием температуры окружающей среды на ток утечки аналогового входа, рассчитывают по формуле

$$\delta_3 = \frac{b_1 \Delta T}{I_{ут.вх \min}} \quad (21)$$

где b_1 — коэффициент влияния температуры окружающей среды на ток утечки аналогового входа;

ΔT — диапазон отклонений температуры, указанный в ТУ на микросхемы конкретных типов;

$I_{ут.вх \min}$ — минимальное значение тока утечки аналогового входа, указанное в ТУ на микросхемы конкретных типов.

2.6. Погрешность (δ_4), обусловленную влиянием влажности воздуха на ток утечки между точками $S1, S2, \dots, S_m$ и общей шиной, рассчитывают по формуле

$$\delta_4 = \frac{b_1 \Delta \varphi}{I_{ут.вх \min}} \quad (22)$$

где b_1 — коэффициент влияния влажности воздуха на токи утечки между точками $S1, S2, \dots, S_m$ и общей шиной;

$\Delta \varphi$ — диапазон отклонений влажности воздуха от номинального значения, указанный в ТУ на микросхемы конкретных типов.

2.7. Погрешность (δ_5), обусловленную паразитными токами утечки между точками $S1, S2, \dots, S_m$ и общей шиной, рассчитывают по формуле

$$\delta_5 = \frac{I_2}{I_{ут.вх \min}} \quad (23)$$

где I_2 — паразитный ток утечки между точками $S1, S2, \dots, S_m$ и общей шиной при отсутствии микросхемы.

2.8. Погрешность измерения (δ_x) рассчитывают по формуле

$$\delta_x = -\frac{\delta_2}{2} \pm 1,13 \sqrt{\delta_1^2 + \frac{\delta_2^2}{4} + \sum_{i=3}^6 \delta_i^2 + \delta_7} \quad (24)$$

где δ_1 — погрешность i -го источника погрешности.

3. ПОКАЗАТЕЛИ ТОЧНОСТИ ИЗМЕРЕНИЯ ТОКА УТЕЧКИ АНАЛОГОВОГО ВЫХОДА

3.1. Погрешность (δ_1), вызванную погрешностью измерителя тока $PA2$, рассчитывают по формуле

$$\delta_1 = \delta_{PA2} \quad (25)$$

где δ_{PA2} — погрешность измерителя тока $PA2$.

3.2. Погрешность (δ_2), вызванную конечным значением сопротивления измерителя тока $PA2$, рассчитывают по формуле

$$\delta_2 = \frac{I_{ут.вых \max} R_{вх PA2}}{U} \quad (26)$$

где $I_{ут. \text{ вых max}}$ — максимальное значение тока утечки аналогового выхода, указанное в ТУ на микросхемы конкретных типов;
 $R_{\text{вх PA2}}$ — входное сопротивление измерителя тока PA2;
 U_s — напряжение на аналоговом выходе микросхемы.

3.3. Погрешность (δ_3), вызванную неточностью установления и поддержания напряжения питания микросхемы, рассчитывают по формуле

$$\delta_3 = \frac{\Delta I_{ут. \text{ вых}}}{I_{ут. \text{ вых min}}} \quad (27)$$

где $\Delta I_{ут. \text{ вых}}$ — изменение тока утечки аналогового выхода, обусловленное неточностью установления напряжения питания микросхемы;

$I_{ут. \text{ вых min}}$ — минимальное значение тока утечки аналогового выхода.

3.4. Погрешность (δ_4), вызванную неточностью установления и поддержания управляющих напряжений, обеспечивающих закрытое состояние канала, рассчитывают по формуле

$$\delta_4 = a_2 \delta U_{упр} \quad (28)$$

где a_2 — коэффициент влияния управляющего напряжения на ток утечки аналогового выхода;

$\delta U_{упр}$ — погрешность установления и поддержания управляющего напряжения микросхемы.

3.5. Погрешность (δ_5), вызванную влиянием температуры окружающей среды на ток утечки аналогового выхода, рассчитывают по формуле

$$\delta_5 = \frac{b_1 \Delta T}{I_{ут. \text{ вых min}}} \quad (29)$$

где b_1 — коэффициент влияния температуры окружающей среды на ток утечки аналогового выхода;

ΔT — диапазон отклонений температуры, указанный в ТУ на микросхемы конкретных типов;

$I_{ут. \text{ вых min}}$ — минимальное значение тока утечки аналогового выхода, указанное в ТУ на микросхемы конкретных типов.

3.6. Погрешность (δ_6), обусловленную влиянием влажности воздуха на ток утечки между точками $S1, S2, \dots, S_m$ и общей шиной, рассчитывают по формуле

$$\delta_6 = \frac{b_1 \Delta \varphi}{I_{ут. \text{ вх min}}} \quad (30)$$

где b_1 — коэффициент влияния влажности воздуха на токи утечки между точками $S1, S2, \dots, S_m$ и общей шиной;

$\Delta \varphi$ — диапазон отклонений влажности воздуха от номинального значения, указанный в ТУ на микросхемы конкретных типов.

3.7. Погрешность (δ_7), обусловленную паразитными токами утечки между точками $D1, D2, \dots, D_n$ и общей шиной, рассчитывают по формуле

$$\delta_7 = \frac{I}{I_{ут. \text{ вых min}}} \quad (31)$$

где I_D — паразитный ток утечки между точками $D1, D2, \dots, D_n$ и общей шиной при отсутствии микросхемы.

3.8. Погрешность измерения (δ_z) рассчитывают по формуле

$$\delta_z = -\frac{\delta_3}{2} \pm 1,13 \sqrt{\delta_1^2 + \frac{\delta_2^2}{4} + \sum_{i=3}^6 \delta_i^2 + \delta_7}, \quad (32)$$

где δ_1 — погрешность i -го источника погрешности.

4. ПОКАЗАТЕЛИ ТОЧНОСТИ ИЗМЕРЕНИЯ ВХОДНОГО ТОКА ВЫСОКОГО И НИЗКОГО УРОВНЕЙ УПРАВЛЯЮЩЕГО НАПРЯЖЕНИЯ

4.1. Погрешность (δ_1), вызванную погрешностью измерителя тока PA , рассчитывают по формуле

$$\delta_1 = \delta_{PA}, \quad (33)$$

где δ_{PA} — погрешность измерителя тока PA .

4.2. Погрешность (δ_2), вызванную конечным значением сопротивления измерителя тока PA , рассчитывают по формулам:

$$\delta_2 = \frac{I_{\text{вх.в макс}} R_{\text{вх}}}{U_{\text{упр.в}}}, \quad (34)$$

$$\delta_2 = \frac{I_{\text{вх.н макс}} R_{\text{вх}}}{U_{\text{упр.н}}}, \quad (35)$$

где $I_{\text{вх.в макс}}$, $I_{\text{вх.н макс}}$ — максимальное значение входного тока высокого и низкого уровней управляющего напряжения, указанное в ТУ на микросхемы конкретных типов;

$R_{\text{вх}}$ — входное сопротивление измерителя тока PA ;

$U_{\text{упр.в}}$, $U_{\text{упр.н}}$ — значения управляющего напряжения высокого и низкого уровней, указанные в ТУ на микросхемы конкретных типов.

4.3. Погрешность (δ_3), вызванную неточностью установления и поддержания напряжения питания микросхемы, рассчитывают по формуле

$$\delta_3 = a_1 \delta_{U_n}, \quad (36)$$

где a_1 — коэффициент влияния напряжения питания на входной ток высокого (низкого) уровня управляющего напряжения;

δ_{U_n} — погрешность установления и поддержания напряжения питания микросхемы.

4.4. Погрешность (δ_4), вызванную неточностью установления и поддержания микросхемы в состоянии логической единицы или логического нуля, рассчитывают по формулам:

$$\delta_4^0 = a_2 \delta_{U_{\text{упр.н}}}, \quad (37)$$

$$\delta_4^1 = a_3 \delta_{U_{\text{упр.в}}}, \quad (38)$$

где a_2 , a_3 — коэффициент влияния соответственно управляющего напряжения высокого и низкого уровня на входной ток высокого и низкого уровня;

$\delta_{U_{\text{упр.в}}}$, $\delta_{U_{\text{упр.н}}}$ — погрешность установления и поддержания управляющего напряжения соответственно высокого и низкого уровня.

4.5. Погрешность измерения (δ_z) рассчитывают по формуле

$$\delta_z = -\frac{\delta_2}{2} \pm 1,13 \sqrt{\delta_1^2 + \frac{\delta_2^2}{4} + \sum_{i=3}^4 \delta_i^2} \quad (39)$$

где δ_i — погрешность i -го источника погрешности.

5. ПОКАЗАТЕЛИ ТОЧНОСТИ ИЗМЕРЕНИЯ ТОКА ПОТРЕБЛЕНИЯ, ТОКА ПОТРЕБЛЕНИЯ ПРИ НИЗКОМ И ВЫСОКОМ УРОВНЯХ УПРАВЛЯЮЩЕГО НАПРЯЖЕНИЯ

5.1. Погрешность (δ_1), вызванную погрешность измерителя тока PA , рассчитывают по формуле

$$\delta_1 = \delta_{PA} \quad (40)$$

где δ_{PA} — погрешность измерителя тока PA .

5.2. Погрешность (δ_2), вызванную конечным значением сопротивления измерителя тока PA , рассчитывают по формуле

$$\delta_2 = \frac{I_{\text{пот max}} R_{\text{вх}}}{U_{\text{п}}} \quad (41)$$

где $I_{\text{пот max}}$ — максимальное значение тока потребления, тока потребления при низком (высоком) уровне управляющего напряжения, указанное в ТУ на микросхемы конкретных типов;

$R_{\text{вх}}$ — входное сопротивление измерителя тока;

$U_{\text{п}}$ — напряжение питания микросхемы.

5.3. Погрешность (δ_3), вызванную неточностью установления и поддержания напряжения питания микросхемы, рассчитывают по формуле

$$\delta_3 = a_1 \delta_{U_{\text{п}}} \quad (42)$$

где a_1 — коэффициент влияния напряжения питания на ток потребления, ток потребления при низком (высоком) уровне управляющего напряжения;

$\delta_{U_{\text{п}}}$ — погрешность установления и поддержания напряжения питания микросхемы.

5.4. Погрешность (δ_4), вызванную неточностью установления и поддержания микросхемы в состоянии логического нуля или логической единицы, рассчитывают по формулам:

$$\delta_4^0 = a_2 \delta_{U_{\text{упр.н}}} \quad (43)$$

$$\delta_4^1 = a_3 \delta_{U_{\text{упр.в}}} \quad (44)$$

где a_2, a_3 — коэффициент влияния соответственно управляющего напряжения низкого и высокого уровней на ток потребления соответственно при низком и высоком уровне управляющего напряжения;

$\delta_{U_{\text{упр.н}}}, \delta_{U_{\text{упр.в}}}$ — погрешность установления и поддержания управляющего напряжения соответственно низкого и высокого уровня.

5.5. Погрешность измерения тока потребления (δ_z) рассчитывают по формуле

$$\delta_z = -\frac{\delta_2}{2} \pm 1,13 \sqrt{\delta_1^2 + \frac{\delta_2^2}{2} + \delta_3^2} \quad (45)$$

1.3.2. Погрешность измерения включает частные погрешности, которые рассчитывают по формулам:

$$\delta_i = a_i \delta(x_i), \quad (1)$$

$$\delta_i = \frac{b_i \Delta(x_i)}{y}, \quad (2)$$

где δ_i — частная погрешность i -го источника погрешности;

a_i — относительный коэффициент влияния;

b_i — абсолютный коэффициент влияния;

$\delta(x_i)$ — относительная погрешность i -го источника погрешности;

$\Delta(x_i)$ — абсолютная погрешность i -го источника погрешности;

y — значение измеряемого параметра.

1.3.3. Коэффициенты влияния определяют аналитически или экспериментально по зависимостям измеряемого параметра от параметра i -го источника погрешности по формулам:

$$a_i = \frac{\Delta' y}{\Delta' x_i} \cdot \frac{x_{i0}}{y_0}, \quad (3)$$

$$b_i = \frac{\Delta' y}{\Delta' x_i}, \quad (4)$$

где $\Delta' y$, $\Delta' x_i$ — приращение соответственно измеряемого параметра и параметра i -го источника погрешности (графически отношение приращений численно равно тангенсу угла наклона касательной);

x_{i0} , y_0 — значение соответственно параметра i -го источника погрешности и измеряемого параметра в точке измерения.

При нелинейной зависимости измеряемого параметра от параметра i -го источника погрешности коэффициент влияния определяют в точке с наибольшей крутизной.

1.4. Требования безопасности

1.4.1. Общие требования безопасности к проведению измерений параметров коммутаторов и ключей — по ГОСТ 12.3.019—80.

1.4.2. Требования безопасности при выполнении защитного заземления или зануления измерительных установок — по ГОСТ 12.1.030—81.

1.4.3. Требования безопасности к конструкции измерительных установок должны соответствовать требованиям, установленным в ГОСТ 12.2.007.0—75, стандартах или ТУ на приборы и измерительные установки и «Правилах устройства электроустановок», утвержденных Госэнергонадзором.

1.4.4. Требования безопасности к конструкции измерительных установок должны соответствовать требованиям, установленным в ГОСТ 12.2.007.0—75, стандартах или ТУ на приборы и измерительные установки и «Правилах устройства электроустановок», утвержденных Госэнергонадзором.

5.6. Погрешность измерения тока потребления при низком и высокого уровнях управляющего напряжения (δ_{Σ}') рассчитывают по формуле

$$\delta_{\Sigma}' = -\frac{\delta_2}{2} \pm 1,13 \sqrt{\delta_1^2 + \frac{\delta_2^2}{4} + \sum_{i=3}^4 \delta_i^2}, \quad (46)$$

где δ_i — погрешность i -го источника погрешности.

6. ПОКАЗАТЕЛИ ТОЧНОСТИ ИЗМЕРЕНИЯ ВРЕМЕНИ ВКЛЮЧЕНИЯ, ВЫКЛЮЧЕНИЯ И ПЕРЕКЛЮЧЕНИЯ

6.1. Погрешность (δ_1), вызванную погрешностью измерителя временных интервалов P , рассчитывают по формуле

$$\delta_1 = \delta_P, \quad (47)$$

где δ_P — погрешность измерителя временных интервалов P .

6.2. Погрешность (δ_2), вызванную отклонением сопротивления резистора R_n от номинального значения, рассчитывают по формуле

$$\delta_2 = a_1 \delta_{R_n}, \quad (48)$$

где a_1 — коэффициент влияния сопротивления резистора нагрузки на время включения, выключения, переключения;

δ_{R_n} — погрешность сопротивления резистора.

6.3. Погрешность (δ_3), вызванную отклонением емкости конденсатора нагрузки C_n от номинального значения, рассчитывают по формуле

$$\delta_3 = a_2 \delta_{C_n}, \quad (49)$$

где a_2 — коэффициент влияния емкости конденсатора нагрузки на время включения, выключения, переключения;

δ_{C_n} — погрешность емкости конденсатора.

6.4. Погрешность (δ_4), вызванную влиянием установления и поддержания напряжения питания, рассчитывают по формуле

$$\delta_4 = a_3 \delta_{U_n}, \quad (50)$$

где a_3 — коэффициент влияния напряжения питания на время включения, выключения, переключения;

δ_{U_n} — погрешность установления и поддержания напряжения питания микросхемы.

6.5. Погрешность (δ_5), вызванную неточностью установления и поддержания напряжения источников аналоговых входов, рассчитывают по формуле

$$\delta_5 = a_4 \delta_{U_s}, \quad (51)$$

где a_4 — коэффициент влияния коммутируемого напряжения на время включения, выключения, переключения;

δ_{U_s} — погрешность установления и поддержания коммутируемого напряжения.

6.6. Погрешность (δ_6), вызванную неточностью установления и поддержания управляющих напряжений, рассчитывают по формуле

$$\delta_6 = a_5 \delta_{U_{упр}}, \quad (52)$$

где a_3 — коэффициент влияния управляющего напряжения на время включения, выключения, переключения;

$\delta_{U_{упр}}$ — погрешность источников управляющих напряжений.

6.7. Погрешность (δ_7), вызванную влиянием температуры окружающей среды, рассчитывают по формуле

$$\delta_7 = \frac{b_1 \Delta T}{t_{\min}}, \quad (53)$$

где b_1 — коэффициент влияния температуры окружающей среды на время включения, выключения, переключения;

ΔT — диапазон отклонений температуры от номинального значения, заданный в ТУ на микросхемы конкретных типов;

t_{\min} — минимальное значение времени включения, выключения, переключения, заданное в ТУ на микросхемы конкретных типов.

6.8. Погрешность (δ_8), вызванную неточностью считывания с экрана при использовании осциллографа в качестве измерителя P , рассчитывают по формуле

$$\delta_8 = \frac{\Delta t}{t_{\min}}, \quad (54)$$

где Δt — абсолютная погрешность считывания с экрана осциллографа.

6.9. Погрешность измерения времени включения, выключения, переключения (δ_{Σ}) рассчитывают по формуле

$$\delta_{\Sigma} = \pm 1,13 \sqrt{\sum_{i=1}^8 \delta_i^2}, \quad (55)$$

где δ_i — погрешность i -го источника погрешности.

ПРИЛОЖЕНИЕ 2

Рекомендуемое

ТРЕБОВАНИЯ К УСТАНОВЛЕНИЮ УРОВНЕЙ ОТСЧЕТА ИМПУЛЬСОВ

1. Уровни отсчета импульсов устанавливают в соответствии с требованиями нормативно-технической документации и п. 3.5 настоящего стандарта.

2. Уровни отсчета импульсов выражают в единицах напряжения или в процентах от амплитуды импульсов.

3. Уровни отсчета $A2$, $A4$ рекомендуется устанавливать равными 50% амплитуды импульсов.

4. Уровень отсчета $A3$ рекомендуется устанавливать равным соответственно 50 или 90% амплитуды импульса в зависимости от постоянной времени нагрузки τ_H :

$$\text{при } \tau_H < 0,14t_{\text{выкл}} - 50\%; \quad (56)$$

$$\text{при } \tau_H \geq 0,14t_{\text{выкл}} - 90\%. \quad (57)$$

1. ПОКАЗАТЕЛИ ТОЧНОСТИ ИЗМЕРЕНИЯ КОЭФФИЦИЕНТА ПОДАВЛЕНИЯ СИГНАЛА РАЗОМКНУТЫМ КЛЮЧОМ И КОЭФФИЦИЕНТА ПЕРЕДАЧИ ПО НАПРЯЖЕНИЮ

1.1. Погрешность (δ_1), вызванную погрешностью измерителя синусоидального напряжения $PV1$, определяют по формуле

$$\delta_1 = \delta_{PV1} \quad (58)$$

где δ_{PV1} — погрешность измерителя синусоидального напряжения $PV1$.

1.2. Погрешность (δ_2), вызванную погрешностью измерителя синусоидального напряжения $PV2$, определяют по формуле

$$\delta_2 = \delta_{PV2} \quad (59)$$

где δ_{PV2} — погрешность измерителя синусоидального напряжения $PV2$.

1.3. Погрешность (δ_3), вызванную отклонением заданной частоты сигнала, определяют по формуле

$$\delta_3 = \frac{b_1 \Delta F}{|K_{\text{под.к min}}|} \quad (60)$$

где b_1 — коэффициент влияния частоты сигнала;

ΔF — абсолютная погрешность задания частоты генератора синусоидального напряжения $G4$;

$|K_{\text{под.к min}}|$ — минимальное абсолютное значение коэффициента подавления, заданное в ТУ на микросхемы.

1.4. Погрешность (δ_4), вызванную отклонением амплитуды сигнала, определяют по формуле

$$\delta_4 = \frac{b_2 \Delta U_{\text{вх}}}{|K_{\text{под.к min}}|} \quad (61)$$

где b_2 — коэффициент влияния амплитуды сигнала;

$\Delta U_{\text{вх}}$ — абсолютная погрешность задания амплитуды напряжения генератора синусоидального напряжения.

1.5. Погрешность (δ_5), вызванную неточностью установления и поддержания напряжения питания, определяют по формуле

$$\delta_5 = a_1 \delta U_{\text{п}} \quad (62)$$

где a_1 — коэффициент влияния неточности установления и поддержания напряжения питания;

$\delta U_{\text{п}}$ — погрешность установления и поддержания напряжения питания.

1.6. Погрешность (δ_6), вызванную неточностью установления и поддержания напряжения источников управляющих напряжений, определяют по формуле

$$\delta_6 = a_2 \delta U_{\text{упр}} \quad (63)$$

где a_2 — коэффициент влияния неточности установления и поддержания управляющего напряжения;

$\delta U_{\text{упр}}$ — погрешность установления и поддержания управляющего напряжения.

1.7. Погрешность (δ_7), вызванную неточностью определения коэффициента передачи полосового фильтра, определяют по формуле

$$\delta_7 = a_3 \delta_{K_U} \quad (64)$$

где a_3 — коэффициент влияния неточности определения коэффициента передачи полосового фильтра;

δ_{K_U} — погрешность определения коэффициента передачи полосового фильтра.

1.8. Погрешность (δ_8), вызванную отклонением сопротивления резистора R от номинального значения, рассчитывают по формуле

$$\delta_8 = a_4 \delta_R \quad (65)$$

где a_4 — коэффициент влияния сопротивления резистора на коэффициент подавления сигнала разомкнутым ключом;

δ_R — погрешность сопротивления резистора R .

1.9. Погрешность (δ_9), вызванную отклонением сопротивления резистора нагрузки R_H от номинального значения, рассчитывают по формуле

$$\delta_9 = a_5 \delta_{R_H} \quad (66)$$

где a_5 — коэффициент влияния сопротивления резистора нагрузки на коэффициент подавления сигнала разомкнутым ключом;

δ_{R_H} — погрешность сопротивления резистора R_H .

1.10. Погрешность (δ_{10}), вызванную отклонением емкости конденсатора нагрузки C_H от номинального значения, рассчитывают по формуле

$$\delta_{10} = a_6 \delta_{C_H} \quad (67)$$

где a_6 — коэффициент влияния емкости конденсатора нагрузки на коэффициент подавления сигнала разомкнутым ключом;

δ_{C_H} — погрешность емкости конденсатора C_H .

1.11. Погрешность (δ_{11}), обусловленную прохождением сигнала за счет паразитных емкостей контактного устройства, определяют по формуле

$$\delta_{11} = \frac{U_{\text{вых.п}}}{U_{\text{вх}}} \quad (68)$$

где $U_{\text{вых.п}}$ — напряжение на выходных контактах контактного устройства, обусловленное прохождением сигнала за счет паразитных емкостей.

1.12. Погрешность измерения (δ_{Σ}) определяют по формуле

$$\delta_{\Sigma} = \pm 1,13 \sqrt{\sum_{i=1}^{10} \delta_i^2 + \delta_{11}^2} \quad (69)$$

2. ПОКАЗАТЕЛИ ТОЧНОСТИ ИЗМЕРЕНИЯ АМПЛИТУДЫ ВЫБРОСОВ НАПРЯЖЕНИЯ НА АНАЛОГОВОМ ВЫХОДЕ

2.1. Погрешность (δ_1), вызванную погрешностью измерителя импульсного напряжения P , определяют по формуле

$$\delta_1 = \delta_P \quad (70)$$

где δ_P — погрешность измерителя импульсного напряжения P .

2.2. Погрешность (δ_2), вызванную отклонением амплитуды сигнала импульсного генератора, определяют по формуле

$$\delta_2 = \frac{b_1 \Delta U_{\text{вх}}}{U_{\text{ан}} A_{\text{min}}} \quad (71)$$

где b_1 — коэффициент влияния амплитуды сигнала;
 $U_{\text{ан}} A_{\text{min}}$ — минимальное значение амплитуды выбросов напряжения на аналоговом выходе, указанное в ТУ на микросхемы конкретных типов.

2.3. Погрешность (δ_3), вызванную неточностью установления и поддержания напряжения источников управляющих напряжений, определяют по формуле

$$\delta_3 = a_1 \delta_{U_{\text{упр}}} \quad (72)$$

где a_1 — коэффициент влияния неточности установления и поддержания управляющего напряжения;

$\delta_{U_{\text{упр}}}$ — погрешность установления и поддержания управляющего напряжения.

2.4. Погрешность (δ_4), вызванную неточностью установления и поддержания напряжения питания, определяют по формуле

$$\delta_4 = a_2 \delta_{U_{\text{п}}} \quad (73)$$

где a_2 — коэффициент влияния неточности установления и поддержания напряжения питания;

$\delta_{U_{\text{п}}}$ — погрешность установления и поддержания напряжения питания.

2.5. Погрешность (δ_5), вызванную отклонением сопротивления резистора нагрузки от номинального значения, рассчитывают по формуле

$$\delta_5 = a_3 \delta_{R_{\text{н}}} \quad (74)$$

где a_3 — коэффициент влияния сопротивления резистора нагрузки на амплитуду выбросов напряжения на аналоговом выходе;

$\delta_{R_{\text{н}}}$ — погрешность сопротивления резистора $R_{\text{н}}$.

2.6. Погрешность (δ_6), вызванную отклонением емкости конденсатора нагрузки $C_{\text{н}}$ от номинального значения, рассчитывают по формуле

$$\delta_6 = a_4 \delta_{C_{\text{н}}} \quad (75)$$

где a_4 — коэффициент влияния емкости конденсатора нагрузки на амплитуду выбросов напряжения на аналоговом выходе;

$\delta_{C_{\text{н}}}$ — погрешность емкости конденсатора $C_{\text{н}}$.

2.7. Погрешность (δ_7), вызванную неточностью определения коэффициента усиления по напряжению импульсного усилителя, определяют по формуле

$$\delta_7 = \delta_{K_U} \quad (76)$$

где δ_{K_U} — погрешность коэффициента усиления по напряжению импульсного усилителя.

2.8. Погрешность измерения δ_2 определяют по формуле

$$\delta_2 = \pm 1,13 \sqrt{\sum_{i=1}^7 \delta_i^2} \quad (77)$$

Приложение 3. (Введено дополнительно, Изм. № 1).

1. ПОКАЗАТЕЛИ ТОЧНОСТИ ИЗМЕРЕНИЯ КОЭФФИЦИЕНТА
ПОДАВЛЕНИЯ СИГНАЛА МЕЖДУ КАНАЛАМИ

1.1. Погрешность (δ_1), вызванную погрешностью измерителя синусоидального напряжения $PV1$, рассчитывают по формуле

$$\delta_1 = \delta_{PV1}, \quad (78)$$

где δ_{PV1} — погрешность измерителя синусоидального напряжения $PV1$.

1.2. Погрешность (δ_2), вызванную погрешностью измерителя синусоидального напряжения $PV2$, рассчитывают по формуле

$$\delta_2 = \delta_{PV2}, \quad (79)$$

где δ_{PV2} — погрешность измерителя синусоидального напряжения $PV2$.

1.3. Погрешность (δ_3), вызванную отклонением амплитуды сигнала, рассчитывают по формуле

$$\delta_3 = \frac{b_1 \Delta U}{K_{\text{под}}}, \quad (80)$$

где b_1 — коэффициент влияния амплитуды сигнала;

ΔU — абсолютная погрешность задания амплитуды напряжения генератора синусоидального напряжения $G4$;

$K_{\text{под}}$ — значение измеряемого коэффициента подавления сигнала между каналами, указанное в ТУ на микросхемы конкретных типов.

1.4. Погрешность (δ_4), вызванную неточностью установления и поддержания напряжения питания, рассчитывают по формуле

$$\delta_4 = a_1 \delta_{U_{\text{п}}}, \quad (81)$$

где a_1 — коэффициент влияния неточности установления и поддержания напряжения питания;

$\delta_{U_{\text{п}}}$ — погрешность установления и поддержания напряжения питания микросхемы.

1.5. Погрешность (δ_5), вызванную неточностью установления и поддержания управляющих напряжений, рассчитывают по формуле

$$\delta_5 = a_2 \delta_{U_{\text{уп}}}, \quad (82)$$

где a_2 — коэффициент влияния неточности установления и поддержания управляющего напряжения;

$\delta_{U_{\text{уп}}}$ — погрешность установления и поддержания управляющего напряжения.

1.6. Погрешность (δ_6), вызванную отклонением сопротивления резистора на аналоговом входе открытого канала $R1$ от номинального значения, рассчитывают по формуле

$$\delta_6 = a_3 \delta_{R1}, \quad (83)$$

где a_3 — коэффициент влияния сопротивления резистора $R1$;

δ_{R1} — погрешность сопротивления резистора $R1$.

1.7. Погрешность (δ_7), вызванную отклонением сопротивления резистора на аналоговом выходе открытого канала $R2$ от номинального значения, рассчитывают по формуле

$$\delta_7 = a_4 \delta_{R2}, \quad (84)$$

где a_4 — коэффициент влияния сопротивления резистора $R2$;

δ_{R2} — погрешность сопротивления резистора $R2$.

1.8. Погрешность (δ_8), вызванную отклонением сопротивления резистора R_n от номинального значения, рассчитывают по формуле

$$\delta_8 = a_5 \delta_{R_n}, \quad (85)$$

где a_5 — коэффициент влияния резистора R_n ;

δ_{R_n} — погрешность сопротивления резистора R_n .

1.9. Погрешность (δ_9), вызванную отклонением емкости конденсатора нагрузки C_n рассчитывают по формуле

$$\delta_9 = a_6 \delta_{C_n}, \quad (86)$$

где a_6 — коэффициент влияния емкости конденсатора C_n ;

δ_{C_n} — погрешность емкости конденсатора C_n .

1.10. Погрешность (δ_{10}), вызванную отклонением емкости конденсатора на аналоговом выходе открытого канала $C2$, рассчитывают по формуле

$$\delta_{10} = a_7 \delta_{C2}, \quad (87)$$

где a_7 — коэффициент влияния емкости конденсатора $C2$;

δ_{C2} — погрешность емкости конденсатора $C2$.

1.11. Погрешность (δ_{11}), вызванную неточностью определения коэффициента передачи полосового фильтра, рассчитывают по формуле

$$\delta_{11} = a_8 \delta_{K_{пУ}}, \quad (88)$$

где a_8 — коэффициент влияния неточности определения коэффициента передачи полосового фильтра;

$\delta_{K_{пУ}}$ — погрешность определения коэффициента передачи полосового фильтра.

1.12. Погрешность (δ_{12}), вызванную прохождением сигнала за счет паразитных емкостей монтажа и контактного устройства, рассчитывают по формуле

$$\delta_{12} = \frac{U_{\text{вык.п}}}{U_{\text{вх}}}, \quad (89)$$

где $U_{\text{вык.п}}$ — напряжение, обусловленное прохождением сигнала за счет паразитных емкостей, измеряемое измерителем синусоидального напряжения $PV2$ при отсутствии микросхемы в контактном устройстве.

1.13. Погрешность измерения (δ_x) рассчитывают по формуле

$$\delta_x = \pm 1,13 \sqrt{\sum_{i=1}^{11} \delta_i^2 + \delta_{12}^2}. \quad (90)$$

2. ПОКАЗАТЕЛИ ТОЧНОСТИ ИЗМЕРЕНИЯ ЕМКОСТЕЙ УПРАВЛЯЮЩЕГО ВХОДА, АНАЛОГОВОГО ВХОДА И ВЫХОДА, ЕМКОСТИ МЕЖДУ АНАЛОГОВЫМ ВХОДОМ И ВЫХОДОМ

2.1. Погрешность (δ_1), вызванную погрешностью измерителя синусоидального напряжения PV , рассчитывают по формуле

$$\delta_1 = \delta_{PV}, \quad (91)$$

где δ_{PV} — погрешность измерителя синусоидального напряжения PV .

2.2. Погрешность (δ_2), вызванную отклонением амплитуды сигнала, рассчитывают по формуле

$$\delta_2 = \frac{b_1 \Delta U}{C_x}, \quad (92)$$

где b_1 — коэффициент влияния амплитуды сигнала;

ΔU — абсолютная погрешность задания амплитуды напряжения генератора синусоидального напряжения;

C_x — значение измеряемой емкости, указанное в ТУ на микросхемы конкретных типов.

2.3. Погрешность (δ_3), вызванную неточностью установления и поддержания напряжения питания, рассчитывают по формуле

$$\delta_3 = a_1 \delta_{U_n}, \quad (93)$$

где a_1 — коэффициент влияния неточности установления и поддержания напряжения питания;

δ_{U_n} — погрешность установления и поддержания напряжения питания.

2.4. Погрешность (δ_4), вызванную неточностью установления и поддержания управляющих напряжений, рассчитывают по формуле

$$\delta_4 = a_2 \delta_{U_{упр}}, \quad (94)$$

где a_2 — коэффициент влияния неточности установления и поддержания управляющего напряжения;

$\delta_{U_{упр}}$ — погрешность установления и поддержания управляющего напряжения.

2.5. Погрешность (δ_5), вызванную отклонением емкости калибровочного конденсатора от номинального значения, рассчитывают по формуле

$$\delta_5 = a_3 \delta_{C_{ка}}, \quad (95)$$

где a_3 — коэффициент влияния емкости $C_{ка}$;

$\delta_{C_{ка}}$ — погрешность емкости конденсатора $C_{ка}$.

2.6. Погрешность (δ_6), вызванную прохождением сигнала за счет паразитных емкостей монтажа и контактного устройства, рассчитывают по формуле

$$\delta_6 = \frac{U_{вых.п}}{U_{вх}}, \quad (96)$$

где $U_{вых.п}$ — напряжение, обусловленное прохождением сигнала за счет паразитных емкостей, измеряемое измерителем синусоидального напряжения PV при отсутствии микросхемы в контактном устройстве.

2.7. Погрешность измерения δ_{Σ} определяют по формуле

$$\delta_{\Sigma} = \pm 1,13 \sqrt{\sum_{i=1}^5 \delta_i^2 + \delta_6}, \quad (97)$$

ИЗМЕРЕНИЕ МОСТОВЫМ МЕТОДОМ

1. Аппаратура

1.1. Электрические структурные схемы измерения емкостей приведены на черт. 15—18.

1.2. Емкость конденсаторов $C1$ определяют из условия

$$\frac{1}{\omega C1} = \frac{1}{10\omega C_{изм}} \quad (98)$$

где $C_{изм}$ — наибольшая из измеряемых емкостей микросхемы.

2. Подготовка к проведению измерений

2.1. Мост балансируют без микросхемы. Считывают значение емкости.

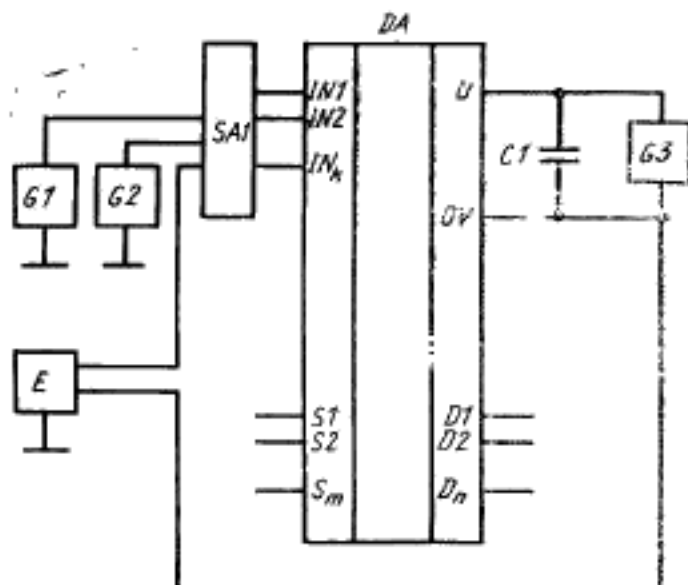
3. Проведение измерения

3.1. Подключают измеряемую микросхему, от источников постоянного напряжения $G2—G3$ подают напряжения, значения которых указаны в ТУ на микросхемы конкретных типов.

3.2. Мост балансируют вновь.

3.3. Считывают значение измеряемой емкости.

Схема измерения емкости управляющего входа



DA — измеряемая микросхема; *S1, S2, ..., Sm* — аналоговые входы; *D1, D2, ..., Dn* — аналоговые выходы; *U* — вывод питания; *IN1, IN2, ..., INk* — управляющие входы; *OV* — общий вывод; *G1—G3* — источники постоянного напряжения; *SA1* — коммутационное устройство, обеспечивающее подключение источников постоянного напряжения *G1, G2* и измерительного моста *E* к управляющим входам *IN1, IN2, ..., INk*; *C1* — конденсатор; *E* — измерительный мост

Черт. 15

1.4.5. Требования безопасности к проведению измерений параметров на измерительно-вычислительных комплексах — по ГОСТ 22261—82.

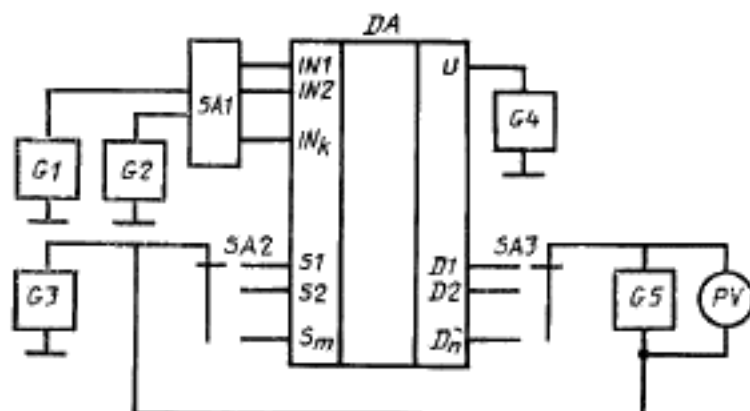
2. МЕТОД ИЗМЕРЕНИЯ СОПРОТИВЛЕНИЯ В ОТКРЫТОМ СОСТОЯНИИ И ОСТАТОЧНОГО НАПРЯЖЕНИЯ

2.1. Принцип измерения

Метод основан на измерении напряжения между аналоговым входом и выходом открытого канала микросхемы при заданном значении тока.

2.2. Аппаратура

2.2.1. Измерения следует проводить на установке, электрическая структурная схема которой приведена на черт. 1.



DA — измеряемая микросхема; S_1, S_2, \dots, S_m — аналоговые входы; D_1, D_2, \dots, D_n — аналоговые выходы; IN_1, IN_2, \dots, IN_k — управляющие входы; U — вывод питания; G_1-G_4 — источники постоянного напряжения; G_5 — источник постоянного тока; SA_2, SA_3 — переключатели; SA_1 — коммутационное устройство, обеспечивающее подключение IN_1, IN_2, \dots, IN_k к G_1, G_2 ; PV — измеритель напряжения

Черт. 1

2.2.2. Погрешность измерителя напряжения PV не должна выходить за пределы $\pm 1\%$ при $U > 500$ мВ и $\pm 2\%$ — при $U \leq 500$ мВ.

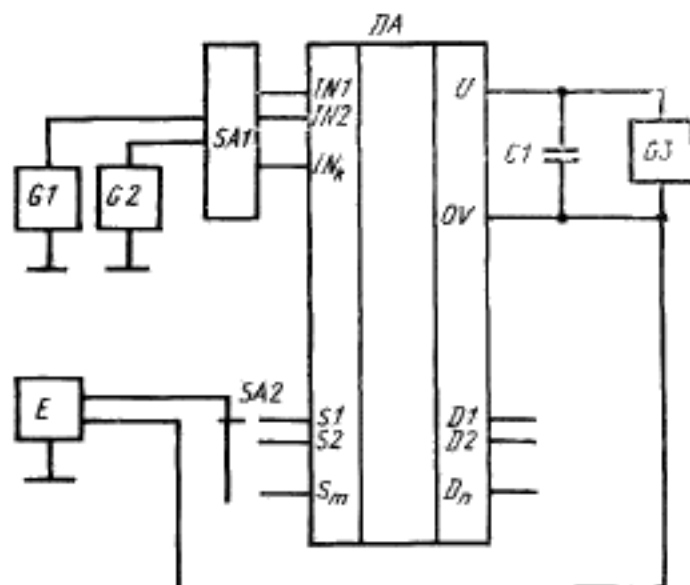
Входное сопротивление измерителя напряжения PV ($R_{вх PV}$) должно удовлетворять условию

$$R_{вх PV} \geq 100 R_{отк макс} \quad (5)$$

где $R_{отк макс}$ — максимальное значение сопротивления в открытом состоянии измеряемой микросхемы.

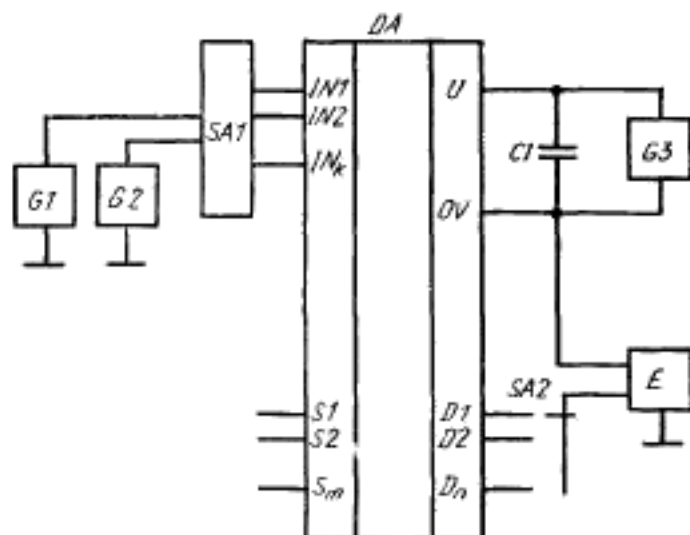
Измеритель PV может быть проградуирован в единицах сопротивления.

Схема измерения емкости аналогового входа



ДА — измеряемая микросхема; S_1, S_2, \dots, S_m — аналоговые входы; D_1, D_2, \dots, D_n — аналоговые выходы; U — вывод питания; IN_1, IN_2, \dots, IN_R — управляющие входы; OV — общий вывод; G_1 — G_3 — источники постоянного напряжения; **SA1** — коммутационное устройство, обеспечивающее подключение источников постоянного напряжения G_1, G_2 к управляющим входам IN_1, IN_2, \dots, IN_R , **SA2** — переключатель; C_1 — конденсатор; E — измерительный мост

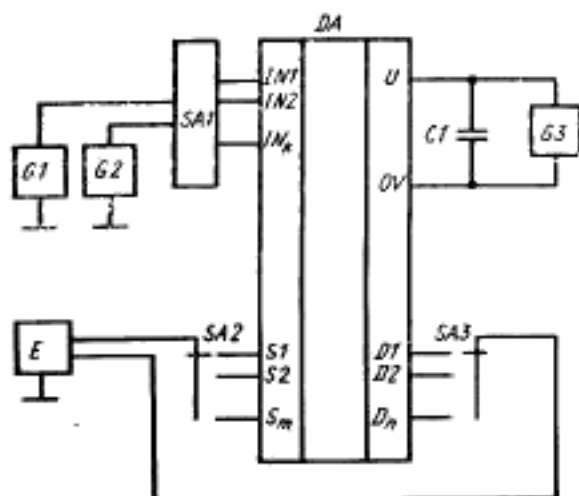
Черт. 16

Схема измерения емкости аналогового выхода

DA — измеряемая микросхема; *S1, S2, ..., Sm* — аналоговые входы; *D1, D2, ..., Dn* — аналоговые выходы; *U* — вывод питания; *IN1, IN2, ..., INk* — управляющие входы; *OV* — общий вывод; *G1—G3* — источники постоянного напряжения; *SA1* — коммутационное устройство, обеспечивающее подключение источников постоянного напряжения *G1, G2* к управляющим входам *IN1, IN2, ..., INk*; *SA2* — переключатель; *C1* — конденсатор; *E* — измерительный мост

Черт. 17

Схема измерения емкости между аналоговым входом и выходом



DA — измеряемая микросхема; *S*₁, *S*₂, ..., *S*_{*m*} — аналоговые входы; *D*₁, *D*₂, ..., *D*_{*n*} — аналоговые выходы, *U* — вывод питания; *IN*₁, *IN*₂, ..., *IN*_{*k*} — управляющие входы; *OV* — общий вывод; *G*₁—*G*₃ — источники постоянного напряжения; *SA*₁ — коммутационное устройство, обеспечивающее подключение источников постоянного напряжения *G*₁, *G*₂ к управляющим входам *IN*₁, *IN*₂, ..., *IN*_{*k*}; *SA*₂, *SA*₃ — переключатели; *C*₁ — конденсатор; *E* — измерительный мост

Черт. 18

4. Обработка результатов

4.1. Разность между измеренным значением емкости без микросхемы и значением емкости с измеряемой микросхемой определяет значение емкостей $C_{\text{вх.ан}}$, $C_{\text{вх.упр}}$ и $C_{\text{вх.вх.ан}}$.

При использовании измерительного моста с автоматической балансировкой операции по пп. 2.1, 3.2, 4.1 не выполняют.

4.2. Показатели точности измерений

Погрешность измерения емкости управляющего входа, аналогового входа, аналогового выхода, между аналоговым выходом и аналоговым входом — в пределах $\pm 10\%$ с вероятностью 0,95. При значении измеряемого параметра — 3 нФ — в пределах $\pm 15\%$ с вероятностью 0,95.

ИНФОРМАЦИОННЫЕ ДАННЫЕ

1. УТВЕРЖДЕН И ВВЕДЕН В ДЕЙСТВИЕ Постановлением Государственного комитета СССР по стандартам от 13.07.88 № 2670
2. Срок проверки — 1994 г.; периодичность проверки — 5 лет
3. В стандарт введен международный стандарт МЭК 748—1
4. ВВЕДЕН ВПЕРВЫЕ
5. ССЫЛОЧНЫЕ НОРМАТИВНО-ТЕХНИЧЕСКИЕ ДОКУМЕНТЫ

Обозначение НТД, на который дана ссылка	Номер пункта
ГОСТ 12 1.030—81	1.4.2
ГОСТ 12.2.007.0—75	1.4.3, 1.4.4
ГОСТ 12.3.019—80	1.4.1
ГОСТ 20.57.406—81	LI
ГОСТ 19480—89	Вводная часть
ГОСТ 19799—74	LI.1
ГОСТ 22261—82	1.2.1, 1.4.5

6. ПЕРЕИЗДАНИЕ (июнь 1990 г.) с Изменениями № 1, 2, утвержденными в марте 1989 г., апреле 1990 г. (ИУС 6—89, 7—90)

Редактор *И. Е. Искандарян*
Технический редактор *Л. Я. Митрофанова*
Корректор *В. И. Конуркина*

Сдано в наб. 08.06.90 Подп. в печ. 12.09.90 2,75 усл. п. л. 2,88 усл. кр.-отт. 2,48 уч.-изд. л.
Тираж 10000 Цена 50 к.

Ордена «Знак Почета» Издательство стандартов, 123557, Москва, ГСП,
Новопресненский пер., 3.
Калужская типография стандартов, ул. Московская, 256. Зак. 1028

2.3. Подготовка и проведение измерений

2.3.1. К измерительной установке подключают микросхему.

2.3.2. От источников $G1—G5$ подают режим, указанный в ТУ на микросхемы конкретных типов.

2.3.3. Измерителем напряжения PV определяют напряжение U между аналоговым входом и выходом. Напряжение U является остаточным напряжением микросхемы.

(Измененная редакция, Изм. № 2).

2.3.4. Измерения проводят для всех каналов микросхемы.

2.4. Обработка результатов

Сопротивление ($R_{отк}$) микросхемы в открытом состоянии рассчитывают по формуле

$$R_{отк} = \frac{U}{I}, \quad (6)$$

где I — ток, задаваемый источником постоянного тока $G5$;

U — см. п. 2.3.3.

2.5. Показатели точности измерения

Погрешность измерения сопротивления в открытом состоянии микросхемы — в пределах $\pm 5\%$ с вероятностью 0,95. При значении измеряемого параметра ≤ 5 Ом погрешность измерения — в пределах $\pm 10\%$ с вероятностью 0,95.

Расчет показателей точности измерения сопротивления в открытом состоянии приведен в приложении 1 (разд. 1).

3. МЕТОД ИЗМЕРЕНИЯ ТОКОВ УТЕЧКИ АНАЛОГОВОГО ВХОДА И ВЫХОДА**3.1. Принцип измерений**

Метод основан на измерении поступающего от источников напряжения тока утечки, протекающего через аналоговый вход (выход) при закрытом канале.

3.2. Аппаратура

3.2.1. Измерения следует проводить на установке, электрическая структурная схема которой приведена на черт. 2.

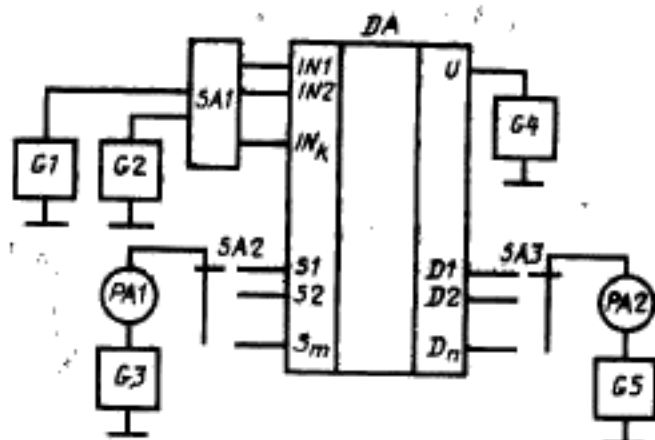
3.2.2. Погрешность измерителей тока $PA1$ и $PA2$ не должна выходить за пределы $\pm 1\%$ при значении измеряемого параметра более 10 мА, $\pm 5\%$ — при значении в интервале от 100 нА до 10 мА, $\pm 7\%$ — при значении до 100 нА.

3.3. Подготовка и проведение измерений

3.3.1. К измерительной установке подключают микросхему.

3.3.2. От источников напряжения $G3—G5$ подают режим, указанный в ТУ на микросхемы конкретных типов.

3.3.3. На управляющие входы подают от источников напряжения $G1$ и $G2$ заданную в ТУ на микросхемы конкретных типов комбинацию напряжения, обеспечивающую закрытое состояние измеряемого канала.



DA — измеряемая микросхема; S_1, S_2, \dots, S_m — аналоговые входы; D_1, D_2, \dots, D_n — аналоговые выходы; IN_1, IN_2, \dots, IN_k — управляющие входы; U — вывод питания; G_1-G_5 — источники постоянного напряжения; SA_2, SA_3 — переключатели; SA_1 — коммутационное устройство, обеспечивающее подключение IN_1, IN_2, \dots, IN_k к G_1, G_2 ; PA_1, PA_2 — измерители тока

Черт. 2

3.3.4. Ток утечки аналогового входа измеряют измерителем тока PA_1 , ток утечки аналогового выхода — измерителем тока PA_2 .

3.3.5. Измерение проводят для всех каналов микросхемы. Допускается измерять ток утечки при параллельном соединении аналоговых входов (выходов), что указывается в ТУ на микросхемы конкретных типов.

3.4. Показатели точности измерения

Погрешность измерения тока утечки аналогового входа (выхода) микросхемы — в пределах $\pm 10\%$ с вероятностью 0,95. При значении измеряемого параметра ≤ 10 нА — в пределах $\pm 15\%$ с вероятностью 0,95.

Расчеты показателей точности измерения тока утечки аналогового входа и тока утечки аналогового выхода приведены в приложении I (разд. 2, 3).

4. МЕТОД ИЗМЕРЕНИЯ ВХОДНОГО ТОКА ВЫСОКОГО И НИЗКОГО УРОВНЕЙ УПРАВЛЯЮЩЕГО НАПРЯЖЕНИЯ

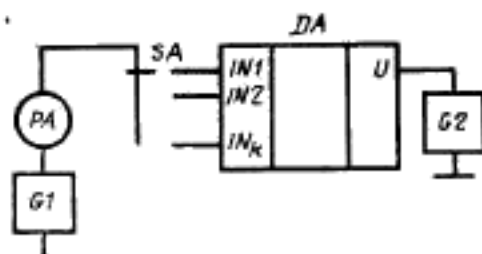
4.1. Принцип измерений

Метод основан на измерении тока, протекающего через управляющий вход микросхемы, при подаче на него высокого или низкого уровня управляющего напряжения.

4.2. Аппаратура

4.2.1. Измерение следует проводить на установке, электрическая структурная схема которой приведена на черт. 3.

4.2.2. Погрешность измерителя тока PA не должна выходить за пределы $\pm 1\%$ при значении измеряемого параметра более 10 мА , $\pm 5\%$ — при значении в интервале от 100 нА до 10 мА , $\pm 7\%$ — при значении до 100 нА .



DA — измеряемая микросхема; $IN1, IN2, \dots, IN_k$ — управляющие входы; U — вывод питания; $G1, G2$ — источники постоянного напряжения; SA — переключатель; PA — измеритель тока

Черт. 3

4.3. Подготовка и проведение измерений

4.3.1. К измерительной установке подключают микросхему.

4.3.2. От источника напряжения $G2$ подают напряжение, указанное в ТУ на микросхемы конкретных типов.

4.3.3. От источника $G1$ на управляющий вход подают соответственно напряжение высокого или низкого уровня, указанное в ТУ на микросхемы конкретных типов.

4.3.4. Входной ток высокого уровня управляющего напряжения или входной ток низкого уровня управляющего напряжения измеряют измерителем тока PA .

4.3.5. Измерение проводят для всех управляющих входов микросхемы. Допускается измерять входной ток высокого (низкого) уровня управляющего напряжения при параллельном соединении управляющих входов, что указывается в ТУ на микросхемы конкретных типов.

4.4. Показатели точности измерения

Погрешность измерения входного тока высокого (низкого) уровня управляющего напряжения микросхемы — в пределах $\pm 10\%$ с вероятностью 0,95.

Расчет показателей точности измерения входного тока высокого (низкого) уровня управляющего напряжения приведен в приложении 1 (разд. 4).

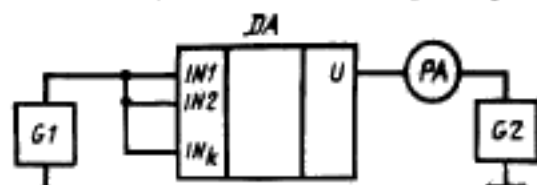
5. МЕТОД ИЗМЕРЕНИЯ ТОКА ПОТРЕБЛЕНИЯ, ТОКА ПОТРЕБЛЕНИЯ ПРИ НИЗКОМ И ВЫСОКОМ УРОВНЯХ УПРАВЛЯЮЩЕГО НАПРЯЖЕНИЯ. РАСЧЕТ ПОТРЕБЛЯЕМОЙ МОЩНОСТИ

5.1. Принцип измерения

Метод основан на измерении тока, протекающего через вывод питания микросхемы, при подаче на управляющие входы переменного (импульсного) напряжения, напряжения низкого или высокого уровней.

5.2. Аппаратура

5.2.1. Измерения следует проводить на установке, электрическая структурная схема которой приведена на черт. 4.



DA — измеряемая микросхема; IN1, IN2, ..., INk — управляющие входы; U — вывод питания; G2 — источник постоянного напряжения; G1 — источник переменного или импульсного напряжения; PA — измеритель тока

Черт. 4

5.2.2. Погрешность измерителя тока PA не должна выходить за пределы $\pm 3\%$.

5.3. Подготовка и проведение измерений

5.3.1. Подключают микросхему к измерительной установке.

5.3.2. От источника напряжения G2 подают на вывод питания напряжение, указанное в ТУ на микросхемы конкретных типов.

5.3.3. От источника напряжения G1 подают на управляющие входы переменное (импульсное) напряжение, напряжение низкого или высокого уровня, указанное в ТУ на микросхемы конкретных типов. При измерении тока потребления в ТУ на микросхемы конкретных типов дополнительно указывают комбинацию управляющих напряжений низкого и высокого уровней или частоту управляющего напряжения.

5.3.4. Ток потребления, ток потребления при низком и высоком уровнях управляющего напряжения измеряют измерителем тока PA.

5.3.5. Измерения проводят для всех выводов питания или в общем проводе микросхемы, что указывают в ТУ на микросхемы конкретных типов.

5.3.6. Потребляемую мощность ($P_{\text{пот}}$) рассчитывают как сумму произведений токов потребления на напряжение источника питания всех выводов питания микросхемы по формуле

$$P_{\text{пот}} = I_{\text{пот}_1} U_{\text{п}_1} + I_{\text{пот}_2} U_{\text{п}_2} + \dots \quad (7)$$

где $I_{\text{пот}_1}, I_{\text{пот}_2}, \dots$ — токи потребления;
 $U_{\text{п}_1}, U_{\text{п}_2}, \dots$ — напряжения источников питания.

5.4. Показатели точности измерения

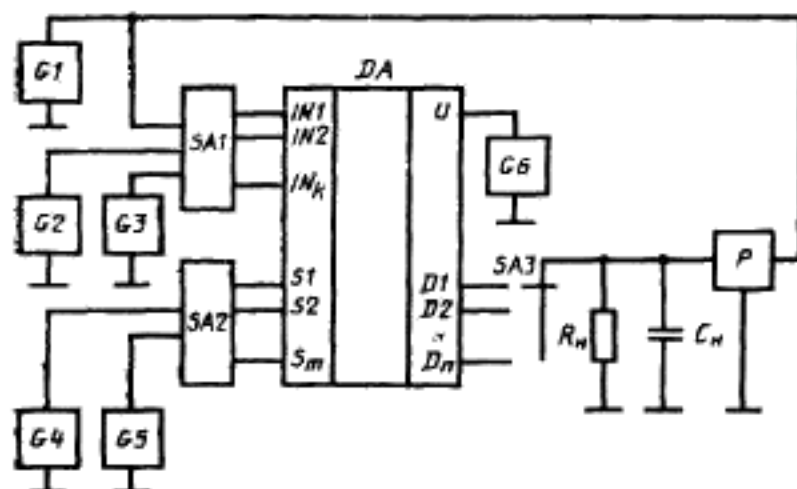
Погрешность измерения тока потребления, тока потребления при низком и высоком уровнях управляющего напряжения микросхем — в пределах $\pm 5\%$ с вероятностью 0,95.

Расчет показателей точности измерения тока потребления при низком и высоком уровнях управляющего напряжения приведен в приложении 1 (разд. 5).

6. МЕТОД ИЗМЕРЕНИЯ ВРЕМЕНИ ВКЛЮЧЕНИЯ, ВЫКЛЮЧЕНИЯ И ПЕРЕКЛЮЧЕНИЯ

6.1. Принцип измерения

Метод основан на измерении интервала времени между импульсами управляющего и выходного напряжений при заданных уровнях отсчета.



DA — измеряемая микросхема; *S*₁, *S*₂, ..., *S*_{*m*} — аналоговые входы; *D*₁, *D*₂, ..., *D*_{*n*} — аналоговые выходы; *IN*₁, *IN*₂, ..., *IN*_{*k*} — управляющие входы; *U* — вывод питания; *G*₂—*G*₆ — источники постоянного напряжения; *G*₁ — генератор импульсов; *SA*₁ — коммутационное устройство, обеспечивающее подключение *IN*₁, *IN*₂, ..., *IN*_{*k*} к *G*₁—*G*₃; *SA*₂ — коммутационное устройство, обеспечивающее подключение *S*₁, *S*₂, ..., *S*_{*m*} к *G*₄, *G*₅; *SA*₃ — переключатель; *R*_{*n*} — сопротивление нагрузки; *C*_{*n*} — емкость нагрузки; *P* — измеритель временных интервалов

Черт. 5

6.2. Аппаратура

6.2.1. Измерения следует проводить на установке, электрическая структурная схема которой приведена на черт. 5.

6.2.2. Значения амплитуды верхнего и нижнего уровней импульса, длительности импульса, длительности фронта и (или)