



ГОСУДАРСТВЕННЫЙ СТАНДАРТ
СОЮЗА ССР

**ТРУБКИ ЭЛЕКТРОННО-ЛУЧЕВЫЕ
ПЕРЕДАЮЩИЕ ТЕЛЕВИЗИОННЫЕ**

ОБЩИЕ ТЕХНИЧЕСКИЕ УСЛОВИЯ

ГОСТ 14205—84

Издание официальное

Е

Цена 15 коп.

ГОСУДАРСТВЕННЫЙ КОМИТЕТ СССР ПО СТАНДАРТАМ
Москва

ГОСУДАРСТВЕННЫЙ СТАНДАРТ
СОЮЗА ССР

ГОСТ 14205—84
ТРУБКИ ЭЛЕКТРОННО-ЛУЧЕВЫЕ
ПЕРЕДАЮЩИЕ ТЕЛЕВИЗИОННЫЕ

ОБЩИЕ ТЕХНИЧЕСКИЕ УСЛОВИЯ

Издание официальное

Е

МОСКВА — 1984

Продолжение табл. 3

Группа испытаний	Виды испытаний и последовательность их проведения	Номера пунктов		
		требования	методов контроля	
К-3	Испытание на безотказность	2.5.1	4.5.2	
К-4	1. Контроль электрических и светотехнических параметров, отнесенных к категории П	2.3.1	4.3.1	
	2. Испытание на вибропрочность (кратковременное)	2.4.1	4.4.1.6	
К-4	3. Испытание на виброустойчивость	2.4.1	4.4.1.5	
	4. Испытание на ударную прочность	2.4.1	4.4.1.7	
	5. Испытание на воздействие одиночных ударов	2.4.1	4.4.1.8	
	6. Испытание на воздействие изменения температуры среды	2.4.2	4.4.2.5	
	7. Испытание на воздействие повышенной рабочей температуры среды	2.4.2	4.4.2.3	
	8. Испытание на воздействие пониженной рабочей температуры среды	2.4.2	4.4.2.4	
	9. Испытание на воздействие повышенной влажности воздуха (кратковременное)	2.4.2	4.4.2.6	
	10. Испытание цоколей, выводов-колпачков и защитных колпачков (несъемных) на скручивание	2.2.8	4.2.7	
	11. Контроль маркировки на сохранение разборчивости и прочности при эксплуатации, транспортировании и хранении	5.1	4.6.4	
	К-5	1. Испытание штырьков на воздействие растягивающей силы	2.2.7	4.2.6
		2. Испытание штырьков на жесткость	2.2.6	4.2.5
3. Испытание гибких выводов на воздействие растягивающей силы		2.2.10	4.2.9	
4. Испытание выводов на способность к пайке		2.2.11	4.2.10	
5. Испытание на воздействие повышенного давления воздуха или другого газа		2.4.2	4.4.2.8	
К-6	Испытание на долговечность	2.5.1	4.5.3	

Продолжение табл. 3

Группа испытаний	Виды испытаний и последовательность их проведения	Номера пунктов	
		требования	методов контроля
К-7	1. Контроль электрических и светотехнических параметров, отвесенных к разовым испытаниям	2.3.1	4.3.1
		2.3.4	4.3.4
	2.4.2	4.4.2.7	
	2.4.2	4.4.2	
	2.4.2	4.4.2	
	5. Контроль массы	2.2.3	4.2.3
К-8	Испытание на воздействие повышенной влажности воздуха (длительное)	2.4.2	4.4.2.6
К-9	1. Контроль габаритных размеров тарм	5.2	4.7.2
	2. Испытание упаковки на прочность	5.2	4.7.3
К-10	Испытание на проверку отсутствия резонансных частот конструкций в заданном диапазоне частот	2.2.16	4.2.15
К-11	Испытание на воздействие плесневых грибов	2.4.2	4.4.2.9

Примечание. Состав квалификационных испытаний может быть уточнен в ТУ с учетом ТЗ на разработку трубок, при этом нумерация групп испытаний изменению не допускается.

3.2.1.1. Последовательность проведения испытаний трубок конкретных типов по группам К-7—К-11 допускается изменять.

3.2.1.2. Для трубок конкретных типов стойкость трубок к воздействию плесневых грибов, длительной повышенной влажности воздуха и качество упаковки в составе квалификационных испытаний допускается не контролировать.

Соответствие трубок указанным требованиям подтверждается на основе данных проверок, полученных при разработке трубок или результатами испытаний трубок, проведенных до начала квалификационных испытаний.

При изменении конструкции, технологического процесса изготовления и (или) материалов, которые могут повлиять на стойкость трубок к воздействию плесневых грибов и длительной повышенной

влажности воздуха и качество упаковки, контроль проводят в составе типовых испытаний.

3.2.1.3. Квалификационные и периодические испытания, а также испытания трубок на долговечность по согласованию с заказчиком (основным потребителем), допускается не проводить, если на том же предприятии-изготовителе проводят аналогичные испытания трубок той же конструкции специального назначения, изготавливаемых по той же технологии.

В этом случае решение о соответствии трубок требованиям, установленным в настоящем стандарте, а также в ТУ, принимают по результатам аналогичных испытаний трубок специального назначения.

3.2.2. Испытания по группам К-1 — К-2 проводят последовательно на одной партии трубок.

Испытания по группам К-3 — К-11 проводят на трубках, прошедших испытания по группам К-1 — К-2.

Испытания по группам К-3 — К-5, К-7, К-8, К-10, К-11 проводят на самостоятельных выборках.

Испытания по группам К-4, К-5 допускается проводить на трубках одной выборки. Испытания по группе К-6 проводят на трубках, прошедших испытания по группе К-3.

Испытания по группе К-9 проводят на трубках, прошедших испытания по любой из групп: К-7, К-8, К-10, К-11.

3.2.3. Испытания трубок по группам К-1, К-2 проводят по правилам, установленным для групп С-1, С-2 в пп. 3.3.3—3.3.7.

Комплектование выборок проводят по следующим правилам:

для группы К-3 — по правилам, установленным для группы П-1 в пп. 3.4.2, 3.4.3;

для групп К-4, К-5 — по правилам, установленным для групп П-2, П-3 в пп. 3.4.2, 3.4.3.

Испытания на долговечность являются продолжением испытаний на безотказность.

Часть выборки, предназначенную для испытаний на долговечность, определяют заранее до начала испытаний на безотказность.

Для групп испытаний К-7, К-8, К-10, К-11 — по правилам, установленным для любой из групп П-2, П-3 в пп. 3.3.3—3.3.7.

3.2.4. Для проведения испытаний применяют следующие планы контроля:

для групп испытаний К-1, К-2 — планы контроля, установленные для групп С-1, С-2, соответственно, в пп. 3.3.3—3.3.7;

для группы испытаний К-3 — план контроля, установленный для группы П-1 в п. 3.4.4, на выборке 4 шт.;

для групп испытаний К-4, К-5 — планы контроля, установленные для групп П-2, П-3 в п. 3.4.5, соответственно, на выборке 5 шт.;

для групп испытаний К-7 — К-11 план контроля, установленный для любой из групп П-2, П-3 в п. 3.4.5, на выборке 5 шт.

Испытания по группе К-9 проводят на одной единице транспортной тары при приемочном числе $C=0$.

При получении неудовлетворительных результатов квалификационных испытаний по группе К-9 проводят доработку конструкции упаковки и (или) технологии упаковывания, после чего проводят испытания по этой группе на трубках той же установочной серии.

Для группы испытаний К-6 число трубок n_2 подлежащих испытанию, рассчитывают по данным, приведенным в табл. 4, при доверительной вероятности $P^*=0,6$, допустимом числе отказов $A=0$ и пересчетном коэффициенте $r=1$.

Таблица 4

Наработка t_n , ч	500; 750; 1000; 1500; 2000	3000; 4000	5000; 7500; 10000
Интенсивность отказов λ_n , 1/ч	10^{-4}	$5 \cdot 10^{-5}$	$3 \cdot 10^{-5} \text{—} 10^{-5}$

Для уникальных и дорогостоящих трубок и трубок, выпускаемых малыми партиями с наработкой 1000 ч и менее, оценку по группе К-6 допускается проводить по плану испытаний, согласованному с потребителем, что устанавливают в ТУ.

3.2.5. Испытания на долговечность проводят по ГОСТ 25359—82.

3.2.6. Трубки, подвергшиеся квалификационным испытаниям по группам К-4 и К-5, допускается отгружать потребителю отдельными партиями, если трубки соответствуют требованиям при приемке и поставке.

Трубки, испытанные по другим группам, отгрузке потребителю не подлежат.

3.3. Приемосдаточные испытания

3.3.1. Трубки для приемки предъявляют партиями или поштучно. Объем партии должен быть не менее 2 и не более 500 шт.

3.3.2. Состав испытаний, деление состава испытаний на группы испытаний и последовательность их проведения в пределах каждой группы должны соответствовать указанному в табл. 5.

3.3.3. Последовательность проведения испытаний по группе С-2 (1) допускается изменять.

3.3.4. Испытания по группам С-1, С-2 проводят сплошным контролем.

3.3.5. Приемочный уровень дефектности устанавливают в ТУ из ряда: 2,5; 4; 6,5%.

3.3.6. Трубки должны быть перепроверены перед отгрузкой потребителю, если после приемки прошло более 6 мес.

Перепроверку проводят по группе С-2 (1). Состав других контролируемых параметров, при необходимости, устанавливают в ТУ.

Таблица 5

Группа испытаний	Виды испытаний и последовательность их проведения	Номера пунктов	
		требований	методов контроля
С-1	1. Контроль внешнего вида, разборчивости и содержания маркировки, а также других требований, проверяемых визуально и техническим осмотром	2.2.2; 2.2.2.1— 2.2.2.4; 2.2.9; 2.2.11— 2.2.13; 5.1	4.2.2; 4.2.2.1— 4.2.2.4; 4.2.8; 4.2.10— 4.2.13; 4.6.2
	2. Контроль общего вида, габаритных, установочных и присоединительных размеров, прямолинейности и параллельности штырьков	2.2.1; 2.2.4; 2.2.5	4.2.1 4.2.4
С-2	1. Контроль электрических и светотехнических параметров, отнесенных к категории С	2.3.1	4.3.1
	2. Контроль правильности соединения электродов с выводами	2.2.1	4.2.1
	3. Контроль отсутствия обрывов, а также временных и постоянных замыканий токоведущих частей	2.2.14	4.2.13

Дата перепроверки должна быть дополнительно указана в документе о качестве (паспорте или этикетке).

3.4. Периодические испытания

3.4.1. Состав испытаний, деление состава испытаний на группы испытаний, а также последовательность их проведения в пределах групп должны соответствовать указанному в табл. 6.

Таблица 6

Группа испытаний	Виды испытаний и последовательность их проведения	Номера пунктов	
		требований	методов контроля
П-1	Испытание на безотказность	2.5.1	4.5.2
П-2	1. Контроль электрических и светотехнических параметров, отнесенных к категории П	2.3.1	4.3.1
	2. Испытание на вибропрочность (кратковременное)	2.4.1	4.4.1.6
	3. Испытание на виброустойчивость	2.4.1	4.4.1.5
	4. Испытание на ударную прочность	2.4.1	4.4.1.7
	5. Испытание на воздействие одиночных ударов	2.4.1	4.4.1.8

Продолжение табл. 6

Группа испытаний	Виды испытаний и последовательность их проведения	Номера пунктов	
		требований	методов контроля
П-2	6. Испытание на воздействие изменения температуры среды	2.4.2	4.4.2.5
	7. Испытание на воздействие повышенной температуры среды	2.4.2	4.4.2.3
	8. Испытание на воздействие пониженной рабочей температуры среды	2.4.2	4.4.2.4
	9. Испытание на воздействие повышенной влажности воздуха (кратковременное)	2.4.2	4.4.2.6
	10. Испытание цоколей, выводов-колпачков и защитных колпачков (несъемных) на скручивание	2.2.8	4.2.7
	11. Контроль маркировки на сохранение разборчивости и прочности при эксплуатации, транспортировании и хранении	5.1	4.6.4
П-3	1. Испытание штырьков на воздействие растягивающей силы	2.2.7	4.2.6
	2. Испытание штырьков на жесткость	2.2.6	4.2.5
	3. Испытание гибких выводов на воздействие растягивающей и изгибающей сил	2.2.10	4.2.9
	4. Испытание на способность к найке	2.2.11	4.2.10
	5. Испытание на воздействие атмосферного повышенного давления	2.4.2	4.4.2.8

Примечания:

1. Состав периодических испытаний может быть уточнен в ТУ с учетом ТЗ на разработку трубок и ТУ.

2. Последовательность проведения испытаний трубок конкретных типов по группам П-2, П-3 допускается уточнять в ТУ.

3.4.1.1. Испытания по группам П-1 — П-3 (1) проводят один раз в 6 мес. Испытания по группам П-3 (2) — П-3 (6) проводят один раз в 12 мес.

3.4.1.2. При выпуске трубок до 100 шт. в год испытания по группам П-1 — П-3 проводят один раз в 12 мес. В этом случае для групп испытаний П-2, П-3 допускается комплектовать выборку n_2 из трубок текущего производства.

3.4.2. Испытания по группам П-1 — П-3 проводят на самостоятельных выборках. При этом выборка для группы П-3 должна быть проверена по группе П-2 (1).

Испытания по группам П-2, П-3 допускается проводить на одной выборке трубок, если периодичность испытания совпадает.

3.4.3. Комплектование выборки для испытаний по группам П-1 — П-3 проводят от всей совокупности трубок, установленной в ТУ.

3.4.4. Испытания по группе П-1 (на безотказность) проводят в течение 500 ч в соответствии с ГОСТ 25359—82.

Число трубок n_0 , подлежащих испытаниям, и допустимое число отказов A , в зависимости от объема выпуска, указаны в табл. 7.

Таблица 7

Среднемесячный объем выпуска N , шт.	Число трубок n_0	Допустимое число отказов A
До 300 вкл.	4	0
Св. 300 до 1000 вкл.	8	1
„ 1000	10	1

Значения интенсивности отказов λ устанавливают в ТУ из ряда по ГОСТ 25359—82, но не менее 10^{-5} 1/ч.

3.4.5. Испытания по группам П-2, П-3 проводят по планам выборочного двухступенчатого контроля, указанным в табл. 8.

Таблица 8

Среднемесячный объем выпуска, шт.	Приемочный уровень дефектности, %	Объем выборки n_1 , шт.	Приемочное число C_1 , шт.	Бракочное число C_2 , шт.	Объем выборки n_2 , шт.		Приемочное число C_3 , шт.	Бракочное число C_4 , шт.
					для 1-й ступени	для 2-й ступени		
До 300 вкл.	6,5	5	0	2	5	1	2	
Св. 300 до 1000 вкл.								
Св. 1000	4	8	0	2	8	1	2	
	4	13	0	3	13	3	4	

3.4.6. При получении отрицательных результатов испытаний по группе П-1 проводят повторные испытания на том же числе трубок при допустимом числе отказов, указанном в табл. 7. Приемку возобновляют после получения положительных результатов повторных испытаний по истечении 250 ч.

3.4.7. Трубки, подвергшиеся испытанию по группе П-1, допускается отгружать потребителю отдельными партиями, если продолжительность испытаний не превышает 20% наработки от установленной в ТУ и параметры—критерии годности соответствуют требованиям по приемке и поставке.

3.4.8. Трубки, подвергшиеся испытаниям по группам П-2, П-3, допускается отгружать потребителю отдельными партиями, если трубки соответствуют требованиям при приемке и поставке.

3.5. Испытание на сохраняемость

3.5.1. Испытания проводят по ГОСТ 21493—76.

Испытания на сохраняемость начинают после получения положительных результатов квалификационных испытаний.

3.6. По согласованию со службой технического контроля допускается проводить квалификационные испытания (кроме групп К-1, К-2), периодические испытания, испытания на долговечность и сохраняемость на трубках, не удовлетворяющих каким-либо требованиям по внешнему виду, габаритным и присоединительным размерам, которые не являются критериями для данного вида испытаний.

4. МЕТОДЫ КОНТРОЛЯ

4.1. Общие положения

4.1.1. Контроль трубок проводят при нормальных климатических условиях, установленных ГОСТ 20.57.406—81

4.1.2. Состав параметров—критериев годности при всех видах испытаний должен соответствовать установленному в ТУ в соответствии со стандартами на систему параметров или (и) ТЗ на разработку трубок.

Для диссекторов, многомодульных трубок и трубок целевого назначения состав параметров—критериев годности должен соответствовать установленному в ТУ, по согласованию с основным потребителем.

4.1.3. При измерении электрических и светотехнических параметров допускается совмещать испытания по двум или более параметрам при условии совпадения режимов испытаний.

4.1.4. Перед измерением электрических и светотехнических параметров допускается предварительный прогрев трубок.

Необходимость предварительного прогрева и режим устанавливают в ТУ.

При измерении нескольких параметров подряд с одинаковым режимом предварительного прогрева, последний проводят только перед измерением первого параметра.

4.1.5. Параметры—критерии годности при начальных и заключительных измерениях контролируют в одинаковых электрических режимах*.

4.2. Контроль на соответствие требованиям к конструкции

4.2.1. Общий вид, габаритные, установочные и присоединительные размеры трубок (пп. 2.2.1, 2.2.4) контролируют сравнением с конструкторской документацией и измерением размеров любыми

* Под одинаковыми электрическими режимами одной и той же трубки понимают режимы, в которых изменяющиеся (регулируемые) напряжения (токи) могут отличаться друг от друга при последующих контролях параметров—критериев годности, но их значения находятся в пределах норм, установленных в ТУ.

средствами измерений, обеспечивающими измерения с погрешностями, не превышающими установленные ГОСТ 8.051—81.

Правильность соединения электродов с выводами (п. 2.2.1) контролируют при измерении электрических и светотехнических параметров.

4.2.2. Внешний вид трубок (п. 2.2.2) проверяют визуально и техническим осмотром.

Контроль проводят сравнением с образцами внешнего вида или по отраслевому стандарту.

4.2.2.1. Качество и прочность наружных покрытий (п. 2.2.2.1) проверяют визуально.

4.2.2.2. Качество изоляционного (герметизирующего) покрытия и прочность сцепления его с баллоном (п. 2.2.2.2) контролируют визуально и приложением рукой легкого отрывающего усилия.

4.2.2.3. Качество стекла (керамики) баллона (п. 2.2.2.3) проверяют визуально.

В сомнительных случаях проводят дополнительное испытание на воздействие повышенного атмосферного давления 147 кПа ($1,5 \text{ кгс-см}^{-2}$) или 294 кПа (3 кгс-см^{-2}) по ГОСТ 20.57.406—81 (метод 210—1) в течение 60 с.

4.2.2.4. Качество зеркала газопоглотителя и проводящих покрытий (п. 2.2.2.4) проверяют визуально.

4.2.3. Массу трубок (п. 2.2.3) контролируют взвешиванием на весах с погрешностью, не выходящей за пределы $\pm 2\%$.

4.2.4. Прямолинейность и параллельность штырьков, цоколей штырьков ножек бесцокольных трубок (п. 2.2.5) контролируют с помощью калибров. При этом штырьки должны свободно входить в калибр на всю его длину и при вынимании не должны поднимать за собой калибр, размеры и масса которого указаны в действующем отраслевом стандарте.

4.2.5. Жесткость штырьков ножек бесцокольных трубок (п. 2.2.6) контролируют приложением постепенно возрастающего усилия, направленного перпендикулярно к ним. Значение и точку приложения усилия устанавливают в ТУ. Испытания проводят на 5 штырьков каждой ножки.

Нумерацию и очередность испытаний штырьков устанавливают в ТУ.

После этого испытания допускается изгиб штырьков ножек, не препятствующий одновременному вхождению всех штырьков в калибр. Трубки считают выдержавшими испытания, если при заключительной проверке параметры—критерии годности, измеренные через 24 ч после испытания, соответствуют нормам, установленным в ТУ.

4.2.6. Прочность спая штырьков ножек бесцокольных трубок с материалом баллона (п. 2.2.7) контролируют испытанием на воздействие растягивающей силы по ГОСТ 20.57.406—81 (метод

109—1). Трубки считают выдержавшими испытание, если при заключительной проверке отсутствуют механические повреждения, а параметры—критерии годности, измеренные через 24 ч после испытаний, соответствуют нормам, установленным в ТУ.

4.2.7. Прочность крепления цоколей, выводов-колпачков и защитных колпачков (несъемных) (п. 2.2.8) контролируют: при приемо-сдаточных испытаниях визуально и легким покачиванием рукой не ранее чем через 2 ч после проведения климатических испытаний; путем приложения постепенно нарастающего скручивающего момента между баллоном и цоколем или колпачком.

Значение скручивающего момента должно быть:

0,2 Н·м (0,02 кгс·м)	— для колпачков диаметром до 10 мм
0,3 Н·м (0,03 кгс·м)	» » » св. 10 мм
2,4 Н·м (0,24 кгс·м)	» цоколей » 40 мм
4,5 Н·м (0,45 кгс·м)	» » » св. 40 мм

Трубки считают выдержавшими испытания, если при заключительной проверке не отваливаются и не шатаются цоколи и выводы-колпачки.

4.2.8. Прочность крепления штырьков в цоколе (п. 2.2.9) проверяют визуально и легким покачиванием рукой. Допускается покачивание штырьков, не нарушающее электрический контакт.

4.2.9. Механическую прочность гибких выводов (п. 2.2.10) контролируют испытанием на воздействие растягивающей силы по ГОСТ 20.57.406—81 (метод 109—1).

Испытания проводят на 5 выводах каждой трубки.

Нумерацию и очередность испытания выводов устанавливают в ТУ.

Трубки считают выдержавшими испытания, если при заключительной проверке отсутствуют обрывы выводов, а параметры—критерии годности соответствуют нормам, установленным в ТУ.

4.2.10. Способность концов гибких выводов к пайке (п. 3.2.11) контролируют по ГОСТ 20.57.406—81 (метод 402—1).

Перед проверкой на смачиваемость припоем луженую часть выводов допускается обезжиривать погружением на 2—5 с в спиртовой раствор канифоли.

При необходимости, при погружении выводов в припой допускается использовать специальное приспособление, отводящее тепло от выводов в месте их впая в стекло.

Трубки считают выдержавшими испытание, если происходит свободное растекание припоя и хорошее смачивание вывода. Оценку проводят визуально.

Перед проведением испытаний на пайку гибких выводов должно быть проведено ускоренное старение, если это испытание установлено в ТУ.

4.2.11. Коррозионную стойкость трубок (п. 2.2.12) проверяют

визуально при прямо-сдаточных испытаниях и испытаниями на повышенную влажность.

При наличии потемнения на контактирующих элементах трубок проводят проверку работоспособности трубки трехкратным подключением ее к контактирующим элементам испытательного стенда.

Трубки должны быть работоспособными при каждом подключении.

4.2.12. Отсутствие посторонних частиц (п. 2.2.13) проверяют визуально.

Трубки считают выдержавшими испытание, если отсутствуют посторонние частицы, которые нарушают нормальную работоспособность трубки.

В сомнительных случаях работоспособность трубки проверяют дополнительным испытанием на виброустойчивость или другим установленным в ТУ методом.

4.2.13. Контроль на отсутствие обрывов в цепях электродов, а также временных и постоянных замыканий токоведущих частей между собой и на металлический корпус (п. 2.2.14) проводят при измерении электрических и светотехнических параметров и при испытаниях на воздействие механических факторов, установленных в ТУ. Трубки считают выдержавшими испытание, если при измерении электрических и светотехнических параметров по категории С и при (или после) механических испытаниях отсутствуют обрывы в цепях электродов, а также их временные и постоянные короткие замыкания.

4.2.14. Контроль требования п. 2.2.15 не проводят. Выполнение требования обеспечивается конструкцией трубки.

4.2.15. Проверку отсутствия резонансных частот конструкции в заданном диапазоне частот (п. 2.2.16) проводят по ГОСТ 20.57.406—81 (метод 101—1).

Степень жесткости, амплитуды перемещения и ускорения устанавливают в ТУ.

Испытание проводят под электрической нагрузкой, характер, значение, точность поддержания, метод контроля которых устанавливают в ТУ.

Допускается определять резонансные частоты визуально при помощи микроскопа, стробоскопа, вибропреобразователей и других приборов. Конкретный метод определения резонансных частот, способ крепления трубок и расположение контрольной точки устанавливают в ТУ.

При испытании, воздействие вибрации — в двух взаимно перпендикулярных положениях трубки: вдоль оси и в любом направлении, перпендикулярном к оси.

В процессе воздействия вибрации контролируют отсутствие резонансов на деталях трубок или контролируют параметры — критерии годности, установленные в ТУ.

4.2.16. Удельную материалоемкость трубок (п. 2.2.17) контролируют расчетным методом в соответствии с действующей технической документацией, утвержденной в установленном порядке. Формулу расчета устанавливают в ТУ.

4.3. Контроль на соответствие требованиям к электрическим и светотехническим параметрам и режимам эксплуатации

4.3.1. Электрические и светотехнические параметры трубок (п. 2.3.1) измеряют по ГОСТ 18720.0-80—ГОСТ 18720.8-80, ГОСТ 18720.9-76—ГОСТ 18720.11-76, ГОСТ 18720.12-77—ГОСТ 18720.15-77, ГОСТ 19438.2—74 с дополнениями и уточнениями, указанными в ТУ и в пп. 4.3.1.1—4.3.1.3.

Методы измерений параметров, не установленные указанными стандартами, должны быть установлены в ТУ.

4.3.1.1. Соответствие значений электрических напряжений и токов электродов трубки нормам, установленным в ТУ, контролируют измерительными приборами на испытательном стенде после подбора их оптимальных значений (оптимальный режим), обеспечивающих соответствие параметров трубки требованиям, установленным в ТУ. При подборе электрических напряжений следует исключить повышение предельно допустимых значений токов и напряжений.

4.3.1.2. Ток накала, запирающее напряжение, напряжение модуляции, диапазоны рабочих освещенностей, качество фона и сопротивление изоляции контролируют методами, приведенными в обязательном приложении 1.

4.3.1.3. Межэлектродные емкости контролируют по ГОСТ 19438.2—74 методом моста.

4.3.2. Электрические и светотехнические параметры трубок в течение наработки (п. 2.3.2) контролируют испытаниями на безотказность и долговечность, а также совокупностью всех других видов испытаний, проводимых по настоящему стандарту и ТУ.

Соответствие электрических и светотехнических параметров, не контролируемых при испытаниях, требованиям п. 2.3.2 обеспечивается конструкцией трубок и технологией их изготовления.

4.3.3. Электрические и светотехнические параметры трубок в течение срока сохраняемости (п. 2.3.3) контролируют при испытаниях на сохраняемость.

4.3.4. Способность трубок работать при предельно допустимых значениях электрических и светотехнических режимов эксплуатации (п. 2.3.4) контролируют измерением параметров—критериев годности.

В процессе испытания последовательно устанавливают каждое из предельных значений параметров режимов.

Время выдержки при каждом предельном значении параметра—5 мин. При этом параметры—критерии годности должны соответствовать нормам, установленным в ТУ.

4.3.5. Работоспособность трубок в условиях многократного включения и выключения напряжения накала (п. 2.3.6) не контролируют. Требование обеспечивается испытаниями на безотказность и долговечность.

4.3.6. Удельную энергоемкость трубок (п. 2.3.7) контролируют расчетным методом по формуле, устанавливаемой в ТУ.

4.4. Контроль на соответствие требованиям по стойкости к внешним воздействующим факторам

4.4.1. Стойкость трубок к воздействию механических факторов (п. 2.4.1) контролируют по ГОСТ 20.57.406—81 испытаниями:

на виброустойчивость;

на вибропрочность (кратковременное);

на ударную прочность;

на воздействие одиночных ударов.

4.4.1.1. Испытания трубок на вибропрочность, ударную прочность, на воздействие одиночных ударов проводят без электрической нагрузки.

4.4.1.2. Способ крепления, положение трубок при воздействии механических факторов и расположение контрольной точки устанавливают в ТУ.

4.4.1.3. Допускается проведение испытаний в одном, наиболее опасном, направлении воздействия вибрации без сокращения общей продолжительности испытаний.

4.4.1.4. После проведения испытаний на воздействие механических факторов допускаются нарушения покрытий в местах контакта трубки с приспособлениями для испытаний, наличие на корпусах трубок следов от механических держателей, клеев, мастик, используемых для крепления трубок.

4.4.1.5. Испытание на виброустойчивость проводят по методу 102—1 при воздействии синусоидальной вибрации.

Степень жесткости устанавливают в ТУ.

При начальных и заключительных проверках трубки проверяют визуально на отсутствие механических повреждений.

Испытание проводят под электрической нагрузкой, характер, значения, точность поддержания и метод контроля которой установлены в ТУ.

В процессе воздействия вибрации контролируют параметры—критерии годности, установленные в ТУ.

Трубки считают выдержавшими испытание, если в процессе и после воздействия вибрации:

отсутствуют обрывы в цепях электродов и замыкания между ними;

отсутствуют механические повреждения трубок;

параметры—критерии годности соответствуют нормам, установленным в ТУ.

4.4.1.6. Испытание на вибропрочность проводят по методам

103-1.1—103-1.6. Конкретный метод и степень жесткости устанавливают в ТУ.

При начальных и заключительных проверках трубки проверяют визуально на отсутствие механических повреждений и измеряют параметры—критерии годности.

Трубки считают выдержавшими испытание, если при заключительных проверках отсутствуют механические повреждения трубок, короткие замыкания и обрывы, определяемые при проверке параметров—критериев годности;

параметры—критерии годности соответствуют нормам, установленным в ТУ.

4.4.1.7. Испытание на ударную прочность проводят по методу 104—1.

Степень жесткости устанавливают в ТУ.

При начальных и заключительных проверках и измерениях трубки проверяют визуально на отсутствие механических повреждений и измеряют параметры—критерии годности.

Трубки считают выдержавшими испытание, если при заключительных проверках и измерениях:

отсутствуют механические повреждения трубок, короткие замыкания и обрывы, определяемые при проверке параметров—критериев годности;

параметры—критерии годности соответствуют нормам, установленным в ТУ.

4.4.1.8. Испытание на воздействие одиночных ударов проводят по методу 106—1.

Степень жесткости устанавливают в ТУ. Форма импульса ударного ускорения — полусинусоидальная

При начальных и заключительных проверках и измерениях трубки проверяют визуально на отсутствие механических повреждений и измеряют параметры—критерии годности.

Трубки считают выдержавшими испытание, если при заключительных проверках и измерениях:

отсутствуют механические повреждения трубок, короткие замыкания и обрывы, определяемые при проверке параметров—критериев годности;

параметры—критерии годности соответствуют нормам, установленным в ТУ.

4.4.2. Стойкость трубок к воздействию климатических факторов (п. 2.4.2) контролируют по ГОСТ 20.57.406—81 испытаниями на воздействие:

- повышенной рабочей температуры среды;
- повышенной предельной температуры среды;
- пониженной рабочей температуры среды;
- пониженной предельной температуры среды;
- изменения температуры среды;

повышенной влажности воздуха (длительное и кратковременное);

пониженного атмосферного давления;

повышенного давления воздуха или другого газа;

плесневых грибов.

Испытание трубок на воздействие повышенной и пониженной предельных температур среды отдельно не проводят, а совмещают с испытанием на воздействие изменения температуры среды.

4.4.2.1. Испытания трубок на воздействие изменения температуры среды, повышенной влажности воздуха, повышенного давления воздуха или другого газа и плесневых грибов проводят без электрической нагрузки.

4.4.2.2. Испытания трубок на воздействие повышенной и пониженной рабочей температуры среды, атмосферного пониженного давления проводят под электрической нагрузкой, характер, значение, точность поддержания и метод контроля которой устанавливают в ТУ.

4.4.2.3. Испытание на воздействие повышенной рабочей температуры среды проводят по методу 201—2.1 или 201—2.2.

Конкретный метод устанавливают в ТУ.

При начальных и заключительных проверках трубки проверяют визуально.

Трубки помещают в камеру, устанавливают электрический режим и световой поток, установленные в ТУ и измеряют параметры—критерии годности.

Температуру в камере повышают до значения повышенной рабочей температуры среды, установленной в ТУ, и выдерживают при этой температуре в течение 1 ч, если большее значение выдержки не установлено в ТУ.

По окончании выдержки измеряют параметры—критерии годности.

Трубки извлекают из камеры и подвергают стабилизации в течение не менее 2 ч.

Трубки считают выдержавшими испытание, если в процессе воздействия повышенной температуры параметры—критерии годности соответствуют нормам, установленным в ТУ.

4.4.2.4. Испытание на воздействие пониженной рабочей температуры среды проводят по методу 203—1.

При начальных и заключительных проверках трубки проверяют визуально на отсутствие механических повреждений.

Трубки помещают в камеру, устанавливают электрический режим и световой поток, установленные в ТУ и измеряют параметры—критерии годности.

Температуру в камере понижают до значения пониженной рабочей температуры среды, установленной в ТУ, и выдерживают при

этой температуре в течение 1 ч, если большее значение выдержки не установлено в ТУ.

По окончании выдержки измеряют параметры—критерии годности.

Трубки извлекают из камеры и подвергают стабилизации не менее 2 ч.

Трубки считают выдержавшими испытание, если в процессе воздействия пониженной температуры параметры—критерии годности соответствуют нормам, установленным в ТУ.

4.4.2.5. Испытание на воздействие изменения температуры среды проводят по методу 205—1.

Продолжительность начальной стабилизации устанавливают в ТУ.

При начальных и заключительных проверках трубки проверяют визуально на отсутствие механических повреждений и измеряют параметры—критерии годности.

Трубки выдерживают в камере холода при пониженной предельной температуре, установленной в ТУ; а затем в камере тепла при повышенной предельной (или повышенной рабочей) температуре, установленной в ТУ.

Продолжительность воздействия температуры в каждой из камер—30 мин (для одного цикла), если большее значение выдержки не установлено в ТУ. Время переноса из камеры в камеру—не более 5 мин.

Трубки считают выдержавшими испытание, если при заключительных проверках и измерениях параметры—критерии годности после стабилизации трубок в течение 2 ч, если большее значение стабилизации не установлено в ТУ, соответствуют нормам, установленным в ТУ, и не нарушена конструкция.

4.4.2.6. Испытание на воздействие повышенной влажности воздуха проводят по методам 207—2 (длительное) и 208—2 (кратковременное).

Продолжительность начальной стабилизации и степень жесткости устанавливают в ТУ. При начальных и заключительных проверках трубки (внешний вид и маркировку) проверяют визуально и измеряют параметры—критерии годности, а при заключительной проверке—также коррозионную стойкость.

Трубки помещают в камеру с заранее установленной повышенной температурой и относительной влажностью.

Продолжительность испытания при кратковременном воздействии влаги—2 сут., если большее значение выдержки не установлено в ТУ.

Продолжительность испытания при длительном воздействии устанавливают в ТУ.

По окончании выдержки трубки извлекают из камеры и подвер-

гают стабилизации не менее 2 ч при кратковременном воздействии и 24 ч при длительном воздействии.

Трубки считают выдержавшими испытание, если при заключительных проверках и измерениях:

маркировка трубок остается разборчивой;

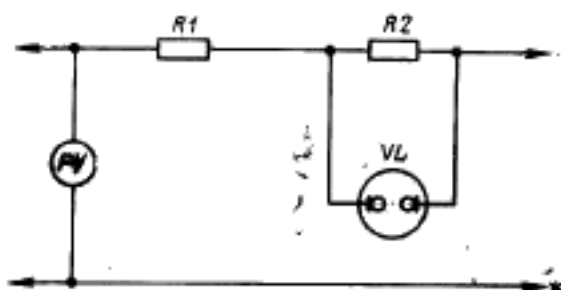
параметры—критерии годности соответствуют нормам, установленным в ТУ

4.4.2.7. Испытание на воздействие атмосферного пониженного давления проводят по методу 209—1.

Продолжительность начальной стабилизации, способ установки трубки в камере, положение трубки и минимально допустимые расстояния между ними устанавливают в ТУ.

При начальных и заключительных проверках трубки проверяют визуально на отсутствие механических повреждений.

В процессе воздействия атмосферного пониженного давления контролируют отсутствие электрических пробоев по поверхности. Электрическая принципиальная схема для контроля электрических пробоев по поверхности должна соответствовать приведенной на чертеже.



PV—вольтметр; R1, R2—резисторы по ГОСТ 7113—77; VL—неоновая лампа

Трубки считают выдержавшими испытание, если в процессе воздействия атмосферного пониженного давления отсутствуют электрические пробой по поверхности.

4.4.2.8. Испытание на воздействие повышенного давления воздуха или другого газа проводят по методу 210—1.

При начальных и заключительных проверках и измерениях трубки проверяют визуально и измеряют параметры—критерии годности.

Трубки помещают в камеру, давление в которой повышают до значения, равного повышенному давлению воздуха или другого газа, установленного в ТУ, и выдерживают при этом давлении в течение 1 мин.

Трубки считают выдержавшими испытание, если при заключительных проверках и измерениях:

параметры—критерии годности, измеренные через 24 ч после испытания, соответствуют нормам, установленным в ТУ.

4.4.2.9. Испытание на воздействие плесневых грибов проводят по методу 214—1.

4.5. Контроль на соответствие требованиям по надежности

4.5.1. Надежность трубок (п. 2.5) контролируют испытаниями на безотказность, долговечность и сохраняемость.

4.5.2. Испытание на безотказность

4.5.2.1. Испытание проводят по ГОСТ 25359—82 с дополнениями и уточнениями, приведенными ниже.

4.5.2.2. Испытания проводят в нормальных климатических условиях по ГОСТ 20.57.406—81 и в электрических режимах, установленных в ТУ. При этом режим испытаний должен предусматривать:

циклическое включение и выключение напряжений питания трубки (характеристика цикла: 55 мин напряжения включены, 5 мин — выключены). Продолжительность пауз (суммарная) включается в расчет общей длительности испытаний;

воздействие в течение половины времени испытания повышенного уровня освещенности фоточувствительной поверхности относительной рабочей, если она установлена в ТУ, и одного предельно допустимого напряжения электропитания, что устанавливается в стандартах и ТУ.

4.5.2.3. Параметры—критерии годности контролируют: перед испытаниями, а затем через 250 и 500 ч.

Промежуточное измерение (через 250 ч) параметров—критериев годности допускается проводить с отклонением ± 48 ч.

4.5.2.4. Трубки считают выдержавшими испытания, если: в процессе и после испытаний параметры—критерии годности соответствуют нормам, установленным в ТУ:

после испытания отсутствуют механические повреждения, приводящие к потере работоспособности.

4.5.3. Испытание на долговечность

4.5.3.1. Испытание проводят по ГОСТ 25359—82 с дополнениями и уточнениями, приведенными ниже.

4.5.3.2. Испытания проводят в нормальных климатических условиях по ГОСТ 20.57.406—81 и в электрических режимах, установленных в ТУ.

4.5.3.3. Параметры—критерии годности контролируют через 250, 500, 1000, 1500, 2000 ч и далее через каждые 1000 ч, а также после испытаний.

Промежуточные измерения параметров—критериев годности допускается проводить с отклонением ± 48 ч.

4.5.3.4. Трубки считают выдержавшими испытание, если: в процессе и после испытания параметры—критерии годности соответствуют нормам, установленным в ТУ, после испытания отсутствуют механические повреждения, приводящие к потере работоспособности.

4.5.4. *Испытание на сохраняемость*

4.5.4.1. Испытание проводят по ГОСТ 21493—76.

4.5.4.2. Трубки считают выдержавшими испытания, если: в процессе и после испытания параметры—критерии годности соответствуют нормам, установленным в ТУ; после испытания отсутствуют механические повреждения, приводящие к потере работоспособности.

4.6. Контроль на соответствие требованиям к маркировке

4.6.1. Качество маркировки (п. 5.1) контролируют по ГОСТ 25486—82:

проверкой разборчивости и содержания маркировки;

испытанием маркировки на прочность;

испытаниями маркировки на сохранение разборчивости и прочности при эксплуатации, транспортировании и хранении.

4.6.2. Проверку разборчивости и содержания маркировки проводят по методу 407—1.

4.6.3. Испытание маркировки на прочность проводят по методу 407—2.

4.6.4. Испытания маркировки на сохранение разборчивости и прочности при эксплуатации, транспортировании и хранении проводят по методам 407—1 и 407—2.

4.7. Контроль на соответствие требованиям к упаковке

4.7.1. Качество упаковки (п. 5.2) контролируют по ГОСТ 23088—80:

проверкой габаритных размеров тары;

испытанием упаковки на прочность при свободном падении.

4.7.2. Проверку размеров тары проводят по методу 404—2.

4.7.3. Испытание упаковки на прочность при свободном падении проводят по методу 408—1.4.

Испытанию подвергают одну единицу транспортной тары с упакованными трубками.

Упаковку с трубками считают выдержавшей испытания, если: при заключительных проверках отсутствуют механические повреждения упаковки, ухудшающие ее защитные свойства, и трубки механически не повреждены;

при заключительных измерениях параметры, проверяемые по группе С—2 (2), соответствуют нормам при приемке и поставке, установленным в ТУ.

5. МАРКИРОВКА, УПАКОВКА, ТРАНСПОРТИРОВАНИЕ И ХРАНЕНИЕ

5.1. Маркировка

5.1.1. Маркировка трубок должна соответствовать требованиям ГОСТ 25486—82 с дополнениями и уточнениями, приведенными ниже.

5.1.2. Маркировка трубок должна содержать следующие данные: товарный знак (код) предприятия-изготовителя; дату изготовления (две последние цифры года, затем месяц — двумя цифрами);

обозначение типа трубки;

климатическое исполнение (только всеклиматическое или тропическое для трубок, выпускаемых в различных исполнениях);

индивидуальный номер (внутри или снаружи трубки).

Индивидуальная нумерация должна быть сквозной в течение года, если другой период времени не установлен в ТУ.

5.2. Упаковка

5.2.1. Упаковка трубок должна соответствовать требованиям ГОСТ 23088—80 с дополнениями и уточнениями, приведенными ниже.

5.2.2. Трубки упаковывают в потребительскую (индивидуальную или групповую) и транспортную тару.

Дополнительную тару применяют, при необходимости, для промежуточного упаковывания трубок в индивидуальной или групповой таре.

5.2.3. Маркировка, наносимая на потребительскую, дополнительную и транспортную тару, должна соответствовать требованиям ГОСТ 24385—80. На транспортную тару должны быть нанесены в соответствии с ГОСТ 14192—77 соответствующие надписи: «Осторожно, хрупкое!»; «Бойтся сырости»; «Верх, не кантовать»; «Штабелировать запрещается»; «Открывать здесь».

5.2.4. К каждой упакованной трубке прикладывают документ о качестве (паспорт или этикетку) в соответствии с действующим отраслевым стандартом.

Конструкция элементов упаковки должна допускать возможность переупаковывания трубок, если такое требование установлено в ТУ и подтверждено договором на поставку.

5.3. Трубки транспортируют в соответствии с требованиями ГОСТ 23088—80.

5.4. Трубки хранят в соответствии с требованиями ГОСТ 21493—76.

6. УКАЗАНИЯ ПО ЭКСПЛУАТАЦИИ

6.1. При монтаже и эксплуатации трубок следует руководствоваться указаниями, установленными в технической документации,

**ТРУБКИ ЭЛЕКТРОННО-ЛУЧЕВЫЕ
ПЕРЕДАЮЩИЕ ТЕЛЕВИЗИОННЫЕ**

Общие технические условия

Cathode-ray camera tubes.
General specifications**ГОСТ
14205—84**Взамен
ГОСТ 14205—78

ОКП 63 6300

Постановлением Государственного комитета СССР по стандартам от 29 июня 1984 г. № 2254 срок действия установлен

с 01.01.86
до 01.01.91

Несоблюдение стандарта преследуется по закону

Настоящий стандарт распространяется на электронно—лучевые передающие телевизионные трубки (далее — трубки), предназначенные для использования в устройствах вещательного и промышленного телевидения, изготавливаемые для нужд народного хозяйства и предназначенные для экспорта.

Стандарт не распространяется на видиконы с рентгеночувствительной и пироэлектрической мишенью.

Трубки изготавливают в климатическом исполнении УХЛ категории размещения 1.1; 2.1; 3; 3.1; 5.1 и в климатических исполнениях В, Т категорий размещения 1.1; 2.1; 3; 3.1; 4; 5.1 по ГОСТ 15150—69.

Климатическое исполнение и категорию размещения устанавливают в технических условиях на трубки конкретных типов (далее — ТУ).

Трубки, изготавливаемые для поставки на экспорт, должны удовлетворять всем требованиям ГОСТ 23145—78 и требованиям, изложенным в соответствующих разделах настоящего стандарта.

утвержденной в установленном порядке, с дополнениями и уточнениями, приведенными ниже и в ТУ.

6.1.1. Исходными данными для выбора типа трубки, режимов и условий ее эксплуатации при проектировании аппаратуры являются:

нормы электрических и светотехнических параметров трубок при приемке и поставке;

нормы электрических и светотехнических параметров трубок в течение минимальной наработки;

наработка, срок сохраняемости;

предельные значения допустимых электрических режимов эксплуатации;

предельные значения допустимых условий эксплуатации;

указания по эксплуатации, установленные в настоящем стандарте и ТУ.

6.1.2. Расчет и конструирование аппаратуры должны проводиться таким образом, чтобы при замене в ней любой трубки на однотипную удовлетворялись требования технических условий на данную аппаратуру. Конструкцией аппаратуры должна обеспечиваться возможность замены в ней трубок, подстройка режимов в пределах значений, установленных в ТУ. Отбор трубок по значениям параметров не допускается.

6.1.3. Для нормальной работы трубок некоторых типов температура отдельных частей, а также перепад температуры вдоль баллона должны быть в пределах норм, установленных в ТУ.

6.1.4. При эксплуатации должны быть приняты меры для предотвращения повреждения рабочей поверхности трубки.

6.1.5. При эксплуатации должно соблюдаться рабочее положение трубки, если оно установлено в ТУ.

6.1.6. Конструкцией панелей должно обеспечиваться отсутствие усилий, изгибающих штырьки ножки, в том числе и при монтаже на панели.

Приварка или припайка выводов к штырькам ножки трубки, а также использование свободных лепестков панелей в качестве опорных точек монтажа не допускаются.

6.1.7. При пайке гибких выводов трубок не допускается изгибание выводов на расстоянии менее 5 мм от их впаивания в стекло.

6.1.8. Эксплуатация трубок одновременно при двух и более предельно допустимых значениях параметров электрических режимов не допускается.

6.1.9. Применение трубок в режимах и условиях, не установленных в настоящем стандарте и в ТУ, не допускается.

Применение трубок в режимах и условиях, не установленных в настоящем стандарте и в ТУ, допускается в исключительных случаях при наличии разрешения, полученного в установленном порядке.

6.2. Значения резонансных частот конструкции трубок устанавливают в ТУ.

6.3. Типовые характеристики, определяющие зависимость электрических и светотехнических параметров трубок от режимов и условий эксплуатации, справочные параметры устанавливают в ТУ.

7. ГАРАНТИИ ИЗГОТОВИТЕЛЯ

7.1. Изготовитель гарантирует соответствие качества трубок требованиям настоящего стандарта и ТУ при соблюдении потребителем условий и правил хранения, транспортирования, монтажа и эксплуатации, установленных в настоящем стандарте и ТУ.

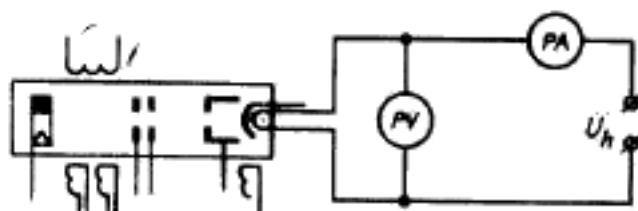
7.2. Гарантийный срок — 4 года с даты изготовления трубок, трубок со свинцово-окисной мишенью — один год с даты изготовления трубок, подвергшихся перепроверке в соответствии с п. 3.3.6, т. е. с даты их перепроверки.

Гарантийную наработку устанавливают в ТУ в соответствии с п. 2.5.1 и исчисляют в пределах гарантийного срока.

1. МЕТОД ИЗМЕРЕНИЯ ТОКА НАКАЛА**1.1. Аппаратура**

1.1.1. Требования к аппаратуре — по разд. 1 ГОСТ 18720.0—80.

1.1.2. Электрическая принципиальная схема для измерения тока накала приведена на черт. 1.



U_A — источник напряжения накала; PV — вольтметр;
PA — амперметр

Черт. 1

1.1.3. Амперметр должен обеспечивать измерение в последних $\frac{2}{3}$ шкалы.

1.1.4. Вольтметр должен обеспечивать измерение в последних 40 % шкалы.

1.1.5. Допускается проводить измерения при подаче напряжения на остальные электроды трубки.

1.2. Подготовка и проведение измерений

1.2.1. Подготовка и проведение измерений — по разд. 2 ГОСТ 18720.0—80.

1.2.2. Ток накала измеряют амперметром при подаче на подогреватель трубки напряжения 6,3 В, если большее значение напряжения не установлено в ТУ.

1.3. Относительная погрешность измерения тока накала — до $\pm 5\%$ при установленной вероятности 0,95.

Закон распределения погрешности — нормальный.

2. МЕТОД ОПРЕДЕЛЕНИЯ ДИАПАЗОНА РАБОЧИХ ОСВЕЩЕННОСТЕЙ

2.1. Требования к аппаратуре — по разд. 1 ГОСТ 18720.0—80.

2.2. Подготовка и проведение измерений

2.2.1. Подготовка и проведение измерений — по разд. 2 ГОСТ 18720.0—80 с уточнениями и дополнениями, указанными ниже.

2.2.2. Настраивают трубку в при рабочей освещенности измеряют параметры—критерии годности (напрямер, ток сигнала, глубину модуляции сигнала), значения которых должны соответствовать нормам, установленным в стандартах или ТУ.

2.2.3. Изменяют освещенность до минимального, а затем до максимального значения, измеряя при этом значение параметров—критериев годности.

За минимальные и максимальные значения рабочих освещенностей принимают значения освещенностей, при которых параметры—критерии годности находятся в пределах норм, установленных в ТУ.

2.2.4. Значения минимальной и максимальной освещенности измеряют по приложению 1 к ГОСТ 18720.0—80.

2.3. Диапазон рабочих освещенностей δE в относительных единицах определяют по формуле

$$\delta E = \frac{E_{\max}}{E_{\min}},$$

где δE — диапазон рабочих освещенностей, отн. ед;
 E_{\max} , E_{\min} — максимальное и минимальное значения освещенности, лк, измеренные по п. 2.2.3.

2.4. Относительную погрешность измерения диапазона рабочих освещенностей δ при регулировании освещенности с помощью поглотителей света определяют по формуле

$$\delta = 10\sqrt{n_1 + n_2 + 2},$$

где n_1 , n_2 — число поглотителей света используемых при установлении минимальной и максимальной освещенностей.

Установленная вероятность 0,95. Закон распределения погрешности нормальный.

3. МЕТОД ИЗМЕРЕНИЯ НАПРЯЖЕНИЯ МОДУЛЯЦИИ

3.1. Требования к аппаратуре — по разд. 1 ГОСТ 18720.8—80.

3.2. Подготовка и проведение измерений напряжения модуляции — по разд. 2 ГОСТ 18720.0—80 со следующим уточнением:

напряжение модуляции измеряют на трубке, настроенной в оптимальный режим, как разность между напряжением на модуляторе трубки, соответствующем оптимальному режиму настройки трубки, и запирающим напряжением. Запирающее напряжение измеряют в соответствии с разд. 6 настоящего приложения.

3.3. Напряжение модуляции ΔU_m определяют по формуле

где ΔU_m — напряжение модуляции, В;

$U_{ч.р}$ — напряжение на модуляторе трубки, измеренное по п. 3.2.2.

$U_{зап}$ — запирающее напряжение, измеренное в соответствии с разд. 6 настоящего приложения.

3.4. Относительная погрешность измерения напряжения модуляции — до $\pm 10\%$ при установленной вероятности 0,95.

Закон распределения погрешности — нормальный.

4. МЕТОД ОПРЕДЕЛЕНИЯ КАЧЕСТВА ФОНА ИЗОБРАЖЕНИЯ

4.1. Требования к аппаратуре — по разд. 1 ГОСТ 18720.0—80.

4.2. Подготовка и проведение измерений

4.2.1. Подготовка и проведение измерений — по разд. 2 ГОСТ 18720.0—80 с уточнениями и дополнениями, приведенными ниже.

4.2.2. Качество фона изображения трубки, настроенной на оптимальный режим, контролируют на экране ВКУ по числу пятен, их размеру и яркости свечения.

Число пятен определяют путем их подсчета. Расположение пятен определяют при проектировании диапозитива «фигуры качества» на фоточувствительную поверхность. Относительные размеры «фигуры качества» указаны на черт. 2 и 3.

Допускается использовать вместо «фигуры качества» шаблон, накладываемый на экран ВКУ.

Для исключения пятен, даваемых оптической системой, допускается расфокусировка оптического изображения.

Размер пятен определяют подсчетом числа строк раstra кинескопа, укладываемых в данное пятно. Для облегчения подсчета увеличивают амплитуду

кадровой развертки кинескопа или выделяют эти строки осциллографом выделения строки. Во втором случае при применении чересстрочного разложения, к числу выделенных строк, укладываемых в измеряемом пятне, необходимо прибавить $l-1$, где l — число строк, выделенных осциллографом.

Примечание. Если пятно продолговатой формы, то размер пятна определяют как среднее геометрическое значение a в строках по формуле

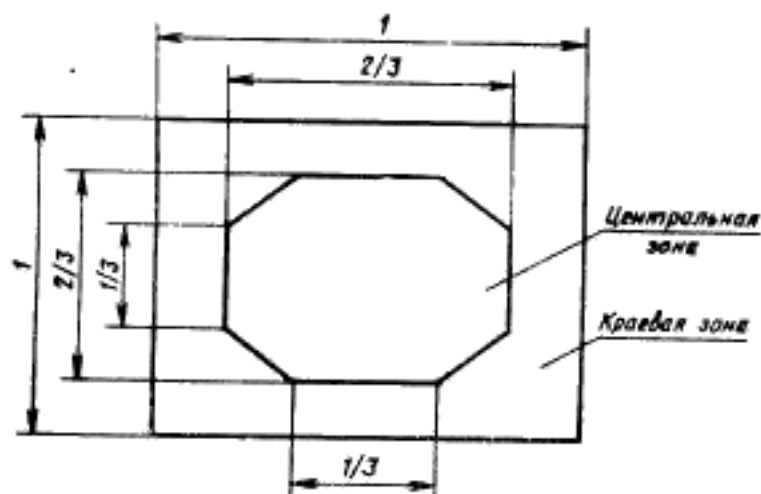
$$a = \sqrt{bc},$$

где b, c — размеры сторон пятна в строках.

Яркость пятна определяют как отношение тока сигнала от пятна к току сигнала и выражают в процентах.

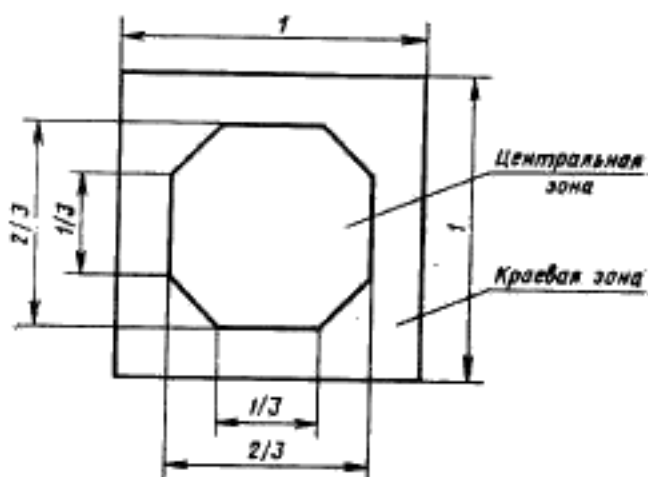
В стандартах или ТУ допускается устанавливать и другие способы проверки качества фона и изображения.

Фигура качества



Черт. 2

Фигура качества



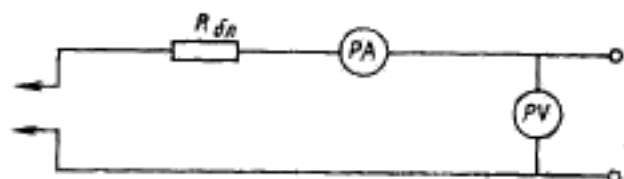
Черт. 3

Примечание. Допускается применение автоматизированных измерительных устройств, обеспечивающих ограничение видеосигнала на заданном уровне оттока сигнала трубки и отсчет размеров дефектов в цифровой форме.

5. МЕТОД ОПРЕДЕЛЕНИЯ СОПРОТИВЛЕНИЯ ИЗОЛЯЦИИ

5.1. Аппаратура

5.1.1. Электрическая принципиальная схема для измерения сопротивления изоляции приведена на черт. 4.



$R_{бл}$ —балластный резистор; PA — микроамперметр;
PV—вольтметр

Черт. 4

5.1.2. Амперметр должен иметь класс точности не хуже 4,0 и обеспечивать измерение тока в последних $\frac{2}{3}$ шкалы.

5.1.3. Вольтметр должен иметь класс точности не хуже 1,5 и обеспечивать измерение напряжения в последних $\frac{2}{3}$ шкалы.

5.1.4. Балластный резистор МЛТ-1—1 Вт по ГОСТ 7113—77. Сопротивление балластного резистора должно быть установлено в стандартах или ТУ.

5.2. Подготовка и проведение измерений

5.2.1. Подготовка и проведение измерений — по разд. 2 ГОСТ 18720.0—80 с уточнениями и дополнениями приведенными ниже.

5.2.2. Сопротивление изоляции (или тока утечек) между электродами трубки измеряют в нормальных климатических условиях по ГОСТ 20.57.406—81 при напряжениях на электродах и их полярности, установленных в стандартах или ТУ.

При измерении сопротивления изоляции в цепях, где возможно появление фототока, трубка должна быть надежно затемнена.

5.2.3. На электроды трубки, между которыми измеряют сопротивление изоляции, подают напряжение и измеряют его вольтметром.

5.2.4. Амперметром измеряют ток в цепи электродов.

5.3. Сопротивление изоляции $R_{из}$ в Мом определяют по формуле

$$R_{из} = \frac{U}{I},$$

где U — напряжение, измеренное по п. 5.2.3 настоящего приложения, В;

I — ток, измеренный по п. 5.2.4 настоящего приложения, мкА.

5.4. Относительная погрешность измерения сопротивления изоляции — до $\pm 7\%$ при установленной вероятности 0,95. Закон распределения погрешности — нормальный.

6. МЕТОД ИЗМЕРЕНИЯ ЗАПИРАЮЩЕГО НАПРЯЖЕНИЯ

6.1. Требования к аппаратуре — по разд. 1 ГОСТ 18720.0—80.

6.2 Подготовка и проведение измерений — по разд. 2 ГОСТ 18720.0—80 со следующими уточнениями:

запирающее напряжение измеряют на трубке, настроенной на оптимальный режим;

за запирающее напряжение принимают напряжение на управляющем электроде (модуляторе), при котором на экране видеоконтрольного устройства (ВКУ) по всему полю раstra исчезает изображение испытательной таблицы.

6.3. Относительная погрешность измерения запирающего напряжения — до $\pm 7,5\%$ при установленной вероятности 0,95.

Закон распределения погрешности — нормальный.

Редактор *Е. И. Глазкова*
Технический редактор *Л. Я. Митрофанова*
Корректор *А. С. Черноусова*

Сдано в наб. 10.07.84 Подл. в печ. 17.10.84 2,25 л. д. 2,6 усл. кр.-отг. 2,32 уч.-над. л.
Тир. 8000 Цена 15 коп.

Орден «Знак Почета» Издательство стандартов, 123557, Москва, Новопресненский пер., 3.
Калужская типография стандартов, ул. Московская, 253. Зак. 2190

1. ОСНОВНЫЕ ПАРАМЕТРЫ* И РАЗМЕРЫ

1.1. Основные параметры должны соответствовать нормам, установленным в ТУ, а основные размеры — ГОСТ 22051—76 и ГОСТ 22052—76.

1.2. Условное обозначение трубок при заказе и в конструкторской документации должно устанавливаться в ТУ согласно действующему отраслевому стандарту.

2. ТЕХНИЧЕСКИЕ ТРЕБОВАНИЯ

2.1. Трубки должны изготавливать в соответствии с требованиями настоящего стандарта и ТУ по рабочим чертежам, утвержденным в установленном порядке.

2.2. Требования к конструкции

2.2.1. Общий вид, габаритные, установочные и присоединительные размеры трубок, а также схема соединений электродов с выводами должны соответствовать чертежам, приведенным в ТУ.

Рабочую площадь фотокатода устанавливают в ТУ.

2.2.2. Внешний вид трубок должен соответствовать требованиям отраслевого стандарта или образцам внешнего вида, отобранным и утвержденным в установленном порядке.

2.2.2.1. Наружные покрытия металлических, стеклянных и керамических поверхностей должны быть без инородных включений, просветов, царапин, отлуплений или отслаиваний, должны соответствовать образцам внешнего вида и отраслевому стандарту, должны сохраняться в процессе эксплуатации, транспортирования и хранения трубок в условиях, допустимых настоящим стандартом и ТУ.

2.2.2.2. Изоляционное или (и) герметизирующее покрытие (компаунд и т. п.) должно иметь прочное сцепление с баллоном трубки и не должно иметь трещин и отлуплений заливочного покрытия от металлических, стеклянных и керамических поверхностей трубок.

2.2.2.3. Стекло (керамика) баллона трубки не должно иметь сколов, трещин, царапин и других дефектов, которые могут привести к утеканию или ослаблению механической прочности стекла (керамики) или его спаев с металлом и должно соответствовать образцам внешнего вида и отраслевому стандарту. Стекло не должно иметь признаков расстекловывания.

2.2.2.4. Зеркало газопоглотителя и проводящие покрытия на внутренних поверхностях баллонов трубок не должны иметь отлуплений и отслаиваний и должны соответствовать образцам внешнего вида и отраслевому стандарту.

2.2.3. Масса трубок не должна превышать значения, установленного в ТУ.

* Основные параметры — параметры, определяющие основное функциональное назначение трубки.

2.2.4. Цоколи и наружные выводы (колпачки, штырьки и другие контактирующие элементы) должны соответствовать ГОСТ 7842—71, ГОСТ 21057—75 и отраслевому стандарту.

2.2.5. Штырьки цоколей и ножек бесцокольных трубок должны быть прямыми, параллельными друг другу и оси ключа или оси баллона для бесцокольных трубок.

2.2.6. Штырьки ножек бесцокольных трубок должны быть жесткими и выдерживать без механических повреждений воздействие изгибающей силы. Значение изгибающей силы устанавливают в ТУ.

2.2.7. Штырьки ножек бесцокольных трубок должны быть прочно спаяны с материалом баллонов и выдерживать без механических повреждений воздействие растягивающей силы, направленной вдоль оси. Значение растягивающей силы устанавливают в соответствии с ГОСТ 25467—82 в ТУ.

2.2.8. Цоколи, выводы-колпачки, защитные колпачки (несъемные) должны быть прочно скреплены с баллоном или корпусом трубки. Крепление их должно сохраняться в процессе эксплуатации, транспортирования и хранения трубок в условиях, установленных в настоящем стандарте и ТУ.

2.2.9. Штырьки цоколей должны быть прочно закреплены. Они не должны перемещаться или вращаться.

2.2.10. Гибкие выводы, включая места их присоединения к трубке, должны выдерживать без механических повреждений воздействие растягивающей силы, направленной вдоль оси. Значение растягивающей силы устанавливают в ТУ в соответствии с ГОСТ 25467—82.

2.2.11. Концы гибких выводов, подлежащие электрическому соединению пайкой, должны иметь покрытие, обеспечивающее хорошую смачиваемость припоем, при условии соблюдения режимов и правил выполнения пайки и сохранять способность к пайке не менее 12 мес.

Размер покрытой части выводов установлен в ТУ.

2.2.12. Трубки должны обладать коррозионной стойкостью или быть надежно защищены от коррозии и соответствовать отраслевому стандарту.

2.2.13. Внутри трубок не должно быть посторонних частиц, которые приводят или могут привести к нарушению работоспособности.

2.2.14. В цепях электродов трубок не должно быть обрывов, а также временных и постоянных замыканий токоведущих частей трубок между собой и на металлический корпус.

2.2.15. У трубок с электростатическим отклонением луча угол между линиями отклонения пластин и плоскостью, проходящей через центр фиксированного штырька и ось трубки, должен лежать в пределах норм, установленных в ТУ (ориентировка цоколя).

2.2.16. Трубки не должны иметь резонансных частот до верхней частоты 100 Гц.

Значение верхней частоты может быть уточнено в ТУ.

2.2.17. Удельная материалоемкость трубок не должна превышать значение, установленное в ТУ.

2.3. Требования к электрическим и светотехническим параметрам и режимам эксплуатации

2.3.1. Электрические и светотехнические параметры трубок должны соответствовать нормам, установленным в ТУ.

Состав электрических и светотехнических параметров, устанавливаемых в ТУ, должен соответствовать отраслевому стандарту на систему параметров и (или) техническому заданию на разработку трубки.

Для диссекторов, многомодульных трубок* и трубок целевого назначения состав электрических и светотехнических параметров должен соответствовать установленному в ТЗ на разработку или в ТУ по согласованию с основным заинтересованным предприятием.

Трубки должны обеспечивать требуемое качество фона изображения. Требования к качеству фона изображения устанавливаются в ТУ на трубки конкретных типов.

2.3.2. Электрические и светотехнические параметры трубок в течение наработки t_n в пределах времени, равного сроку сохраняемости при эксплуатации в режимах и условиях, устанавливаемых в настоящем стандарте, а также ТУ, и должны соответствовать нормам, установленным в этих ТУ. При этом параметры, которые не изменяют свои значения в процессе эксплуатации, должны соответствовать нормам при приемке и поставке.

2.3.3. Электрические и светотехнические параметры трубок в течение срока сохраняемости при хранении в условиях, устанавливаемых в настоящем стандарте и ТУ, должны соответствовать нормам, установленным в этих ТУ.

При этом параметры, которые не изменяют свои значения в процессе хранения, должны соответствовать нормам при приемке и поставке.

2.3.4. Предельно допустимые значения электрических и светотехнических режимов эксплуатации трубок должны соответствовать установленным в ТУ.

2.3.5. Время готовности трубок должно быть не более значения, установленного в ТУ.

2.3.6. Трубки должны сохранять работоспособность в условиях многократного включения и выключения напряжения накала.

2.3.7. Удельная энергоёмкость трубок не должна превышать значения, установленные в ТУ.

* Электронно-лучевой прибор, в котором последовательно посредством оптического контакта соединены передающая телевизионная электронно-лучевая трубка с электронно-оптическим преобразователем.

2.4. Требования по стойкости к внешним воздействующим факторам

2.4.1. Трубки должны быть стойкими к воздействию механических факторов, указанных в табл. 1 согласно ГОСТ 25467—82.

Таблица 1

Воздействующий фактор и его характеристики	Значение характеристики для групп исполнения		
	M4	M5	M6
Синусоидальная вибрация: диапазон частот, Гц амплитуда ускорения, $\text{м}\cdot\text{с}^{-2}$ (g)	1—80 50(5)	1—200 50(5)	1—500 100(10)
Пиковое ударное ускорение при механическом ударе, $\text{м}\cdot\text{с}^{-2}$ (g): одиночного действия многократного действия	— 150(15)	— 400(40)	1500(150) 400(40)

Примечание. Требования по виброустойчивости предъявляют только к трубкам, условия применения которых предусматривают работу при воздействии вибрационных нагрузок, указанных в табл. 1.

2.4.2. Трубки должны быть стойкими к воздействию климатических и биологических факторов, указанных табл. 2 согласно ГОСТ 25467—82.

Таблица 2

Воздействующий фактор и его характеристики	Значение характеристики для климатического исполнения		Примечание
	УХЛ	В, Т	
Пониженное атмосферное давление, кПа (мм рт.ст): рабочее предельное	70(525); 53,3(400) 19,4(145)	70(525); 53,3(400) 19,4(145)	2
Повышенное давление воздуха или другого газа, кПа ($\text{кгс}\cdot\text{см}^{-2}$)	147(1,5); 294(3,0)	147(1,5); 294(3,0)	2
Повышенная температура среды, °С: рабочая предельная	55; 70 60	70 60	2
Пониженная температура среды, °С: рабочая предельная	—45; —60 —60	—10; —25; —45; —60 —60	1, 2

Воздействующий фактор и его характеристика	Значение характеристики для климатического исполнения		Примечание
	УХЛ	В, Т	
Смена температур, °С	От рабочей (или предельной, если последняя превышает рабочую) повышенной температуры среды до предельной пониженной температуры среды		
Повышенная относительная влажность, %: при 25 °С при 35 °С	98 —	— 98	
Степень жесткости по ГОСТ 20.57.406—81	II, III, VI	VIII, X	
Плесневые грибы	—	+	3

Примечания:

1. Для трубок в исполнении Т всех категорий и для трубок видов климатических исполнений УХЛ 5.1, УХЛ 3.1 следует применять только значение пониженной рабочей температуры минус 10 °С.

2. Конкретное значение характеристики устанавливают в ТУ.

3. «+» — испытание проводят, если соответствующее требование установлено в ТУ, а «—» — испытание не проводят.

2.4.3. Для трубок, разработка которых в соответствии с требованиями настоящего стандарта по техническим причинам невозможна или нецелесообразна, допускается по согласованию с основным потребителем устанавливать в ТУ для одного или нескольких внешних факторов значения, отличные от установленных в табл. 1 и 2 с учетом возможных мер индивидуальной или общей защиты в составе аппаратуры.

2.5. Требования по надежности

2.5.1. Интенсивность отказов λ , в нормальных климатических условиях по ГОСТ 20.57.406—81, при электрических и светотехнических режимах, установленных в ТУ в течение наработки t_n , не должна превышать значения, установленного в ТУ из ряда 10^{-4} ; $5 \cdot 10^{-5}$; $3 \cdot 10^{-5}$; $2 \cdot 10^{-5}$; 10^{-5} 1/ч, при доверительной вероятности $P^* = 0,6$.

Значение наработки t_n должно соответствовать установленному в ТУ из ряда: 500*; 750*; 1000; 1500; 2000; 3000; 4000; 5000; 7500; 10000 ч.

* В новых разработках не применять

2.5.2. Гамма-процентный срок сохраняемости трубок при хранении в условиях, установленных настоящим стандартом и ТУ, должен быть не менее 4 лет.

Для трубок со свинцово-окисной мишенью срок сохраняемости составляет один год.

Конкретное значение заданной вероятности γ — процентов устанавливаются в ТУ из ряда: 90 и 95.

Сохраняемость трубок должна обеспечиваться без проведения тренировок. В ТУ допускается предусматривать необходимость тренировки трубки перед установкой в аппаратуру после длительного хранения.

3. ПРАВИЛА ПРИЕМКИ

3.1. Правила приемки трубок должны соответствовать требованиям, установленным ГОСТ 25360—82, с дополнениями и уточнениями, приведенными ниже.

3.1.1. Трубки после их изготовления (до начала приемо-сдаточных испытаний) должны быть выдержаны в нормальных климатических условиях по ГОСТ 20.57.406—81 не менее 1 сут.

3.2. Квалификационные испытания.

3.2.1. Состав испытаний, деление состава испытаний на группы испытаний и последовательность их проведения в пределах каждой группы должны соответствовать указанным в табл. 3.

Таблица 3

Группа испытаний	Виды испытаний и последовательность их проведения	Номера пунктов	
		требования	методов контроля
К-1	1. Контроль внешнего вида, разборчивости и содержания маркировки и других требований, проверяемых визуально и техническим осмотром.	2.2.2; 2.2.2.1 - 2.2.2.4; 2.2.9; 2.2.11 -	4.2.2; 4.2.2.1 - 4.2.2.4 4.2.8; 4.2.10 -
	2. Контроль общего вида, габаритных, установочных и присоединительных размеров, прямолинейности и параллельности штырьков	2.2.13; 5.1 2.2.1; 2.2.4; 2.2.5	4.2.13; 4.6.2 4.2.1; 4.2.4
К-2	1. Контроль электрических и светотехнических параметров, отнесенных к категории С	2.3.1	4.3.1
	2. Контроль правильности соединения электродов с выводами	2.2.1	4.2.1
	3. Контроль отсутствия обрывов, а также временных и постоянных замыканий токоведущих частей	2.2.14	4.2.13