

ГОСУДАРСТВЕННЫЙ СТАНДАРТ РОССИЙСКОЙ ФЕДЕРАЦИИ

ПРИБОРЫ ФЕРРИТОВЫЕ СВЧ

МЕТОДЫ ИЗМЕРЕНИЯ

КОЭФФИЦИЕНТА СТОЯЧЕЙ ВОЛНЫ ПО НАПРЯЖЕНИЮ
И МАКСИМАЛЬНОГО КОЭФФИЦИЕНТА СТОЯЧЕЙ ВОЛНЫ
ПО НАПРЯЖЕНИЮ НА ВЫСОКОМ УРОВНЕ МОЩНОСТИ

Издание официальное

БЗ 8—94/348

ГОССТАНДАРТ РОССИИ
Москва

Предисловие

- 1 РАЗРАБОТАН** Научно-исследовательским институтом «Домен»
ВНЕСЕН Техническим комитетом (ТК 303) «Изделия электронной техники, материалы, оборудование»
- 2 ПРИНЯТ И ВВЕДЕН В ДЕЙСТВИЕ** Постановлением Госстандарта России от 24.01.95 № 12
- 3 ВВЕДЕН ВПЕРВЫЕ**

© Издательство стандартов, 1995

Настоящий стандарт не может быть полностью или частично воспроизведен, тиражирован и распространен в качестве официального издания без разрешения Госстандарта России

$$\delta K_{\text{сгУ}}_{\text{п.ф}} = \pm [11 + 200(K_{\text{сгУ}}_{\text{п.у}} - 1)^{1.5}] \%, \quad (9)$$

где $K_{\text{сгУ}}_{\text{п.у}}$ — КСВН подключающего устройства.

5.7.4 Погрешность измерения КСВН фазовращателей с использованием подключающего устройства с установленной вероятностью 0,95 находится в пределах

$$\delta K_{\text{сгУ}}_{\text{п.ф}} = \pm [22 + 160(K_{\text{сгУ}}_{\text{п.у}} - 1)^{1.6}] \%. \quad (10)$$

6 МЕТОД III

6.1 Принцип измерений

КСВН и КСВН макс измеряют нулевым методом путем компенсации сигнала, отраженного от ПФ СВЧ, сигналом, отраженным от нагрузки с регулируемым модулем и фазой коэффициента отражения, установленной во вторичном канале направленного ответвителя.

6.2 Аппаратура

6.2.1 КСВН и КСВН макс измеряют на установке, структурная схема которой приведена на рисунке 2. Калиброванный аттенюатор из схемы исключают.

6.2.2 Регулируемая нагрузка должна иметь плавную регулировку по КСВН, калиброванную в пределах 1,05—2,0 и регулировку по фазе коэффициента отражений в пределах 0—360°. Погрешность калибровки регулируемой нагрузки по КСВН должна находиться в пределах $\pm 4 K_{\text{сгУ}}_{\text{п.р}} \%$, где $K_{\text{сгУ}}_{\text{п.р}}$ — КСВН регулируемой нагрузки.

6.2.3 Направленный ответвитель должен иметь направленность не менее 32 дБ.

6.2.4 Требования к вентилю, детекторной секции и осциллографу — по 5.2.6—5.2.8.

6.3 Подготовка к проведению измерений

Направленный ответвитель ориентируют на отраженную волну.

6.4 Проведение измерений КСВН

6.4.1 К выходу ПФ СВЧ подключают согласованную нагрузку ВУМ.

6.4.2 Подают в тракт заданный уровень мощности.

6.4.3 Изменяя КСВН и фазу коэффициента отражения регулируемой нагрузки, получают на экране осциллографа минимальную амплитуду сигнала при одновременном увеличении чувствительности осциллографа.

6.4.4 Фиксируют показания по шкале КСВН регулируемой нагрузки

6.5 Проведение измерений КСВН макс

6.5.1 К выходу ПФ СВЧ подключают несогласованную нагрузку ВУМ.

6.5.2 Подают в тракт заданный уровень мощности.

6.5.3 На регулируемой нагрузке устанавливают минимальное значение КСВН. Изменяя фазу коэффициента отражения несогласованной нагрузки ВУМ, получают максимальную амплитуду сигнала на экране осциллографа.

6.5.4 Выполняют операции согласно 6.4.3.

6.5.5 Фиксируют показания по шкале КСВН регулируемой нагрузки.

6.6 Обработка результатов измерений

6.6.1 Значение КСВН ПФ СВЧ определяют по шкале регулируемой нагрузки в соответствии с 6.4.4.

6.6.2 Значение КСВН макс ПФ СВЧ определяют по шкале регулируемой нагрузки в соответствии с 6.5.5.

6.7 Показатели точности измерений

6.7.1 Погрешность измерения КСВН вентилях, циркуляторов, переключателей и КСВН макс вентилях, циркуляторов без использования подключающего устройства с установленной вероятностью 0,95 находится в пределах $\pm 10\%$.

6.7.2 Погрешность измерения КСВН фазовращателей без использования подключающего устройства с установленной вероятностью 0,95 находится в пределах $\pm 22\%$.

6.7.3 Погрешность измерения КСВН вентилях, циркуляторов, переключателей и КСВН макс вентилях, циркуляторов с использованием подключающего устройства с установленной вероятностью 0,95 находится в пределах

$$\delta K_{\text{ср}U_{\text{н.ф}}} = \pm [10 + 170(K_{\text{ср}U_{\text{н.у}}} - 1)^{1,4}] \%, \quad (11)$$

где $K_{\text{ср}U_{\text{н.у}}}$ — КСВН подключающего устройства.

6.7.4 Погрешность измерения КСВН фазовращателей с использованием подключающего устройства с установленной вероятностью 0,95 находится в пределах

$$\delta K_{\text{ср}U_{\text{н.ф}}} = \pm [22 + 180(K_{\text{ср}U_{\text{н.у}}} - 1)^{1,7}] \%. \quad (12)$$

ПРИЛОЖЕНИЕ А

(справочное)

РАСЧЕТ ПОГРЕШНОСТИ ИЗМЕРЕНИЯ КСВН И КСВН МАКС.

А1 Погрешность измерения КСВН ПФ СВЧ в процентах по методу 1 вычисляют по формуле

$$\delta K_{cтU_{п.ф}} = \pm 1,96 \sqrt{\sigma_{н.м}^2 + \sigma_r^2 + \sigma_n^2 + \sigma_p^2 + \sigma_{п.у}^2}, \quad (A1)$$

где $\sigma_{н.м}$ — среднее квадратическое отклонение погрешности измерения ваттметра СВЧ, %;

σ_r — среднее квадратическое отклонение погрешности измерения за счет нестабильности уровня мощности генератора и потерь переключателя, %;

σ_n — среднее квадратическое отклонение погрешности измерения за счет развязки между каналами переключателя, %;

σ_p — среднее квадратическое отклонение погрешности измерения за счет рассогласования, %;

$\sigma_{п.у}$ — среднее квадратическое отклонение погрешности измерения за счет подключающего устройства, %.

$$\sigma_{н.м} = \frac{\sqrt{2} \Gamma_{п.ф} \delta_{н.м}}{\sqrt{3} (1 - \Gamma_{п.ф}^2)}, \quad (A2)$$

где $\Gamma_{п.ф}$ — коэффициент отражения ПФ СВЧ;

$\delta_{н.м}$ — погрешность измерителя мощности, %

$$\Gamma_{п.ф} = \frac{K_{cтU_{п.ф}} - 1}{K_{cтU_{п.ф}} + 1},$$

где $K_{cтU_{п.ф}}$ — КСВН ПФ СВЧ.

$$\sigma_r = \frac{200 \Gamma_{п.ф} \alpha_r}{\sqrt{3} + 86,3 (1 - \Gamma_{п.ф}^2)}, \quad (A3)$$

где α_r — нестабильность уровня мощности генератора и потерь переключателя, дБ

$$\sigma_n = \frac{200}{10^{\frac{\alpha_p}{20}} \sqrt{2} (1 - \Gamma_{п.ф}^2)}, \quad (A4)$$

где α_p — развязка между каналами переключателя, дБ

$$\sigma_p = \frac{200}{\sqrt{2} (1 - \Gamma_{п.ф}^2)} \sqrt{10^{-\frac{N}{10}} + (\Gamma_{п.ф} Q_1 Q_2)^2 + 2(\Gamma_{п.ф}^2 \Gamma_{НО})^2}, \quad (A5)$$

где N — направленность направленного ответвителя, дБ;

Γ_n — коэффициент отражения нагрузки ВУМ;

Q_1 и Q_2 — коэффициенты передачи ПФ СВЧ в прямом и обратном направлениях соответственно

$$Q_1 = 10^{-\frac{\alpha_{пр}}{20}},$$

$$Q_2 = 10^{-\frac{\alpha_{обр}}{20}},$$

где $\alpha_{пр}$, $\alpha_{обр}$ — прямые и обратные потери ПФ СВЧ, дБ;

$\Gamma_{НО}$ — коэффициент отражения направленного ответвителя

$$\sigma_{л.у} = \frac{200\Gamma_{п.у}}{\sqrt{2}(1-\Gamma_{п.ф}^2)}, \quad (A6)$$

где $\Gamma_{п.у}$ — коэффициент отражения подключающего устройства.

A2 Погрешность измерения КСВН макс ПФ СВЧ в процентах по методу I вычисляют по формуле

$$\delta K_{свН}_{п.ф макс} = \pm 1,96 \sqrt{\sigma_{н.м}^2 + \sigma_r^2 + \sigma_n^2 + \sigma_p^2 + \sigma_{н.м}^2 + \sigma_{п.у}^2}, \quad (A7)$$

где $\sigma_{н.м}$ — среднее квадратическое отклонение погрешности измерения за счет отклонения КСВН несогласованной нагрузки ВУМ от номинального значения и за счет погрешности калибровки несогласованной нагрузки ВУМ.

$$\sigma_p = \frac{200}{\sqrt{2}(1-\Gamma_{п.ф}^2)} \sqrt{10^{-\frac{N}{10}} + (2\Gamma_{п.ф}^2 \Gamma_{НО})^2}, \quad (A8)$$

$$\sigma_{н.м} = \frac{Q_1 Q_2 (1 + 2\Gamma_{н.м} \Gamma_{п.ф}) (1 - \Gamma_{н.м}^2)}{1 - \Gamma_{п.ф}^2} \sqrt{\left(\frac{\delta K_{отл}}{\sqrt{2}}\right)^2 + \left(\frac{\delta K_{квд}}{\sqrt{3}}\right)^2}, \quad (A9)$$

где $\Gamma_{н.м}$ — коэффициент отражения несогласованной нагрузки ВУМ;

$\delta K_{отл}$ — отклонение КСВН несогласованной нагрузки ВУМ от номинального значения, %;

$\delta K_{квд}$ — погрешность калибровки несогласованной нагрузки ВУМ, %.

A3 Погрешность измерения КСВН ПФ СВЧ в процентах по методу II вычисляют по формуле

$$\delta K_{свН}_{п.ф} = \pm 1,96 \sqrt{\sigma_{л.у}^2 + \sigma_{н.р}^2 + \sigma_{ат}^2 + \sigma_p^2 + \sigma_{п.у}^2}, \quad (A10)$$

где $\sigma_{л.у}$ — среднее квадратическое отклонение погрешности измерения за счет погрешности калибровки регулируемой нагрузки по КСВН, %;

$\sigma_{ат}$ — среднее квадратическое отклонение погрешности измерения за счет погрешности калибровки аттенюатора, %.

$$\sigma_{н.р} = \frac{\Gamma_{н.ф} (1 - \Gamma_{н.р}^2) \delta K_{н.р}}{\sqrt{2} \Gamma_{н.р} (1 - \Gamma_{п.ф}^2)}, \quad (A11)$$

где $\Gamma_{н.р}$ — коэффициент отражения регулируемой нагрузки;
 $\delta K_{н.р}$ — погрешность калибровки регулируемой нагрузки по КСВН, %

$$\sigma_{ат} = \frac{200 \Gamma_{н.ф} \Delta\beta}{\sqrt{6} \cdot 8,69(1-\Gamma_{н.ф}^2)} \quad (A12)$$

где $\Delta\beta$ — погрешность калибровки аттенюатора, дБ.

$$\sigma_p = \frac{200}{\sqrt{2}(1-\Gamma_{н.ф}^2)} \sqrt{10^{-\frac{N}{10}} + (\Gamma_{н.ф} Q_1 Q_2)^2 + (\Gamma_{н.ф}^2 \Gamma_{НО})^2 + (\Gamma_{н.ф} \Gamma_{н.р} \Gamma_{ат})^2 + (\Gamma_{н.ф} \sin \frac{\varphi}{2})^2} \quad (A13)$$

где $\Gamma_{ат}$ — коэффициент отражения аттенюатора;
 φ — погрешность калибровки регулируемой нагрузки по фазе коэффициента отражения, град.

A4. Погрешность измерения КСВН макс ПФ СВЧ в процентах по методу II вычисляют по формуле

$$\delta K_{стU}_{н.ф \text{ макс}} = \pm 1,96 \sqrt{\sigma_r^2 + \sigma_{н.р}^2 + \sigma_{ат}^2 + \sigma_p^2 + \sigma_{н.н}^2 + \sigma_{н.у}^2} \quad (A14)$$

$$\sigma_p = \frac{200}{\sqrt{2}(1-\Gamma_{н.ф}^2)} \sqrt{10^{-\frac{N}{10}} + (\Gamma_{н.ф}^2 \Gamma_{НО})^2 + (\Gamma_{н.ф} \Gamma_{н.р} \Gamma_{ат})^2 + (\Gamma_{н.ф} \sin \frac{\varphi}{2})^2} \quad (A15)$$

A5. Погрешность измерения КСВН ПФ СВЧ в процентах по методу III вычисляют по формуле

$$\delta K_{стU}_{н.ф} = \pm 1,96 \sqrt{\sigma_{н.р}^2 + \sigma_p^2 + \sigma_{н.у}^2} \quad (A16)$$

$$\sigma_{н.р} = \frac{\delta K_{н.р}}{\sqrt{3}} \quad (A17)$$

$$\sigma_p = \frac{200}{\sqrt{2}(1-\Gamma_{н.ф}^2)} \sqrt{10^{-\frac{N}{10}} + (\Gamma_{н.ф} Q_1 Q_2)^2 + \Gamma_{н.ф}^4 (2\Gamma_{НО}^2 + \Gamma_{н}^2)} \quad (A18)$$

где $\Gamma_{н}$ — коэффициент отражения вентиля.

A6. Погрешность измерения КСВН макс ПФ СВЧ в процентах по методу III вычисляют по формуле

$$\delta K_{стU}_{н.ф \text{ макс}} = \pm 1,96 \sqrt{\sigma_{н.р}^2 + \sigma_p^2 + \sigma_{н.н}^2 + \sigma_{н.у}^2} \quad (A19)$$

$$\sigma_p = \frac{200}{\sqrt{2}(1-\Gamma_{н.ф}^2)} \sqrt{10^{-\frac{N}{10}} + \Gamma_{н.ф}^4 (2 \cdot \Gamma_{НО}^2 + \Gamma_{н}^2)} \quad (A20)$$

УДК 621.317.34 001.4:006.354 ОКС 29.100.10 Э29 ОКП 63 4600

Ключевые слова: приборы ферритовые СВЧ; методы измерения; коэффициент стоячей волны; максимальный коэффициент стоячей волны; напряжение; высокий уровень мощности

Редактор *В. П. Огурцов*
Технический редактор *О. Н. Никитина*
Корректор *Н. Л. Шнайдер*

Сдано в наб. 02.03.95. Подл. в печ. 12.06.95. Усл. п. л. 5,35. Усл. кр.-отт. 5,47.
Уч.-изд. л. 4,80. Тир. 316 экз. С 2386.

Орден «Знак Почета» Издательство стандартов, 107076, Москва, Колодезный пер. 14.
Калужская типография стандартов, ул. Московская, 256. Зак. 393
ПЛР № 040138

СОДЕРЖАНИЕ

1 Область применения	1
2 Нормативные ссылки	2
3 Общие положения	2
4 Метод I	2
5 Метод II	5
6 Метод III	8
Приложение А. Расчет погрешности измерения КСВН и КСВН макс.	10

ГОСУДАРСТВЕННЫЙ СТАНДАРТ РОССИЙСКОЙ ФЕДЕРАЦИИ

ПРИБОРЫ ФЕРРИТОВЫЕ СВЧ

Методы измерения коэффициента стоячей волны по напряжению и максимального коэффициента стоячей волны по напряжению на высоком уровне мощности

Microwave ferrite devices. Methods of measurement of voltage standing wave ratio (VSWR) and maximum VSWR at high power level

Дата введения 1996—01—01

1 ОБЛАСТЬ ПРИМЕНЕНИЯ

Настоящий стандарт устанавливает три метода измерения коэффициента стоячей волны по напряжению (далее — КСВН) вентилей, циркуляторов, переключателей, фазовращателей и максимального коэффициента стоячей волны по напряжению (далее — КСВН макс) вентилей и циркуляторов в диапазоне частот 0,01—178 ГГц:

I — метод рефлектометра с использованием двух направленных ответвителей;

II — метод рефлектометра с использованием одного направленного ответвителя и нагрузки с регулируемой фазой коэффициента отражения;

III — нулевой метод с использованием одного направленного ответвителя и нагрузки с регулируемым модулем и фазой коэффициента отражения.

Общие требования к условиям и режимам измерения, аппаратуре, подготовке и проведению измерений, показателям точности измерений и требованиям безопасности — по ГОСТ Р 50730.1.

2 НОРМАТИВНЫЕ ССЫЛКИ

В настоящем стандарте использована ссылка на ГОСТ Р 50730.1—95. Приборы ферритовые СВЧ. Общие требования при измерении параметров на высоком уровне мощности

3 ОБЩИЕ ПОЛОЖЕНИЯ

3.1 Аппаратура

3.1.1 Согласованные нагрузки ВУМ должны иметь КСВН не более 1,3 при измерении КСВН вентилях, циркуляторов, переключателей и не более 1,15 при измерении фазовращателей.

3.1.2 Подключающие устройства, подключаемые к входу ПФ СВЧ, должны иметь КСВН не более:

1,05 — для волноводных устройств в диапазоне частот до 16,44 ГГц включ.;

1,10 — для волноводных устройств в диапазоне частот св. 17,44 до 37,50 ГГц включ. и для коаксиальных и коаксиально-волноводных устройств в диапазоне частот до 12,05 ГГц включ.;

1,15 — для волноводных устройств в диапазоне частот св. 37,50 до 78,33 ГГц включ.;

1,20 — для коаксиальных и коаксиально-волноводных устройств в диапазоне частот св. 12,05 до 25,86 ГГц включ. Для коаксиальных и коаксиально-волноводных устройств в диапазоне частот св. 25,86 ГГц значение КСВН устанавливают в ТУ на ПФ СВЧ конкретных типов.

3.2 Показатели точности измерений

3.2.1 Погрешности измерения КСВН рассчитаны при значениях развязок вентилях, циркуляторов и переключателей, равных 20 дБ, и без учета развязки — для остальных ПФ СВЧ.

3.2.2 Погрешности измерения КСВН макс. рассчитаны при значениях развязок вентилях и циркуляторов переключателей, равных 15 дБ для КСВН несогласованной нагрузки ВУМ не менее 2,0.

4 МЕТОД 1

4.1 Принцип измерений

КСВН и КСВН макс определяют путем сравнения мощности, отраженной от измеряемого ПФ СВЧ, с падающей мощностью.

4.2 Аппаратура

4.2.1 КСВН и КСВН макс измеряют на установке, структурная схема которой приведена на рисунке 1.

4.2.2 Направленный ответвитель 1 должен иметь направленность не менее 25 дБ, направленный ответвитель 2 — не менее 30 дБ.

4.2.3 Суммарная нестабильность уровня мощности генератора и потерь переключателя должна находиться в пределах $\pm 0,5$ дБ.

4.2.4 Переключатель должен иметь развязку между каналами не менее 40 дБ.

4.2.5 Измеритель мощности должен иметь погрешность $\pm 15\%$.

4.2.6 Вместо переключателя и измерителя мощности могут быть использованы два измерителя мощности, подключаемые к выходам вторичных каналов направленных ответвителей.

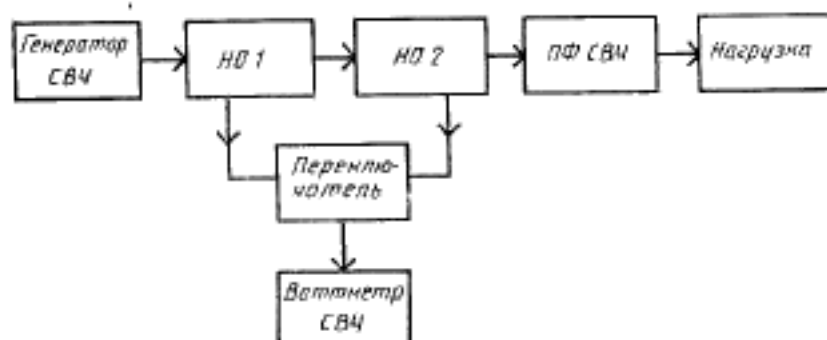


Рисунок 1

4.3 Подготовка к проведению измерений

4.3.1 Направленные ответвители 1 и 2 ориентируют на падающую волну. К выходу направленного ответвителя 2 подключают согласованную нагрузку ВУМ.

4.3.2. Подают в тракт заданный уровень мощности.

4.3.3 Отсчитывают показания ваттметра СВЧ β_1 и β_2 , подключая его с помощью переключателя к направленным ответвителям 1 и 2 соответственно.

4.3.4 Вычисляют калибровочную поправку по формуле

$$K = \frac{\beta_1}{\beta_2} \quad (1)$$

4.4 Проведение измерений КСВН

4.4.1 Направленный ответвитель 2 ориентируют на отраженную волну. Включают в тракт ПФ СВЧ.

4.4.2 К выходу ПФ СВЧ подключают согласованную нагрузку ВУМ.

4.4.3 Подают в тракт заданный уровень мощности.

4.4.4 Отсчитывают показания ваттметра СВЧ β_3 и β_4 , подключая его с помощью переключателя к направленным ответвителям 1 и 2 соответственно.

4.5 Проведение измерений КСВН макс

4.5.1 Выполняют операции в соответствии с 4.4.1.

4.5.2 К выходу ПФ СВЧ подключают несогласованную нагрузку ВУМ.

4.5.3 Подают в тракт заданный уровень мощности.

4.5.4 Ваттметр СВЧ подключают с помощью переключателя к направленному ответвителю 2.

4.5.5 Изменяя фазу коэффициента отражения несогласованной нагрузки ВУМ, добиваются максимального показания ваттметра СВЧ — β_4 .

4.5.6 Ваттметр СВЧ подключают с помощью переключателя к направленному ответвителю 1. Отсчитывают показания ваттметра СВЧ — β_3 .

4.6 Обработка результатов измерений

4.6.1 Значение КСВН (КСВН макс) ПФ СВЧ при измерении без подключающего устройства вычисляют по формуле

$$K_{свн\text{ п.ф}}(K_{свн\text{ п.ф макс}}) = \frac{V\beta_3 + V\beta_4 K}{V\beta_3 - V\beta_4 K} \quad (2)$$

4.6.2 Значение КСВН (КСВН макс) ПФ СВЧ при измерении с подключающим устройством вычисляют по формуле

$$K_{свн\text{ п.ф}}(K_{свн\text{ п.ф макс}}) = \frac{V\beta_3 + \sqrt{\beta_4 K \cdot 10^{\frac{\alpha_{п.у}}{5}}}}{V\beta_3 - \sqrt{\beta_4 K \cdot 10^{\frac{\alpha_{п.у}}{5}}}} \quad (3)$$

где $\alpha_{п.у}$ — потери подключающего устройства, дБ.

Необходимость учета потерь подключающего устройства устанавливают в ТУ на ПФ СВЧ конкретного типа.

4.7 Показатели точности измерений

4.7.1 Погрешность измерения КСВН вентилей, циркуляторов, переключателей и КСВН макс вентилей, циркуляторов без использования подключающего устройства с установленной вероятностью 0,95 находится в пределах $\pm 11\%$.

4.7.2 Погрешность измерения КСВН фазовращателей без использования подключающего устройства с установленной вероятностью 0,95 находится в пределах $\pm 22\%$.

4.7.3 Погрешность измерения КСВН вентилей, циркуляторов, переключателей и КСВН макс вентилей, циркуляторов с исполь-

зованием подключающего устройства с установленной вероятностью 0,95 находится в пределах

$$\delta K_{\text{сгУ}}_{\text{н.ф}} = \pm [11 + 200(K_{\text{сгУ}}_{\text{н.у}} - 1)^{1,5}] \%, \quad (4)$$

где $K_{\text{сгУ}}_{\text{н.у}}$ — КСВН подключающего устройства.

4.7.4 Погрешность измерения КСВН фазовращателей с использованием подключающего устройства с установленной вероятностью 0,95 находится в пределах

$$\delta K_{\text{сгУ}}_{\text{н.ф}} = \pm [22 + 160(K_{\text{сгУ}}_{\text{н.у}} - 1)^{1,6}] \%. \quad (5)$$

5 МЕТОД II

5.1 Принцип измерений

КСВН и КСВН макс измеряют методом рефлектометра на одном направленном ответвителе с последовательным выделением сначала сигнала отраженной от ПФ СВЧ волны, затем падающей волны за счет отражения от регулируемой нагрузки во вторичном канале направленного ответвителя, и сравнением амплитуд с помощью калиброванного аттенюатора.

5.2 Аппаратура

5.2.1 КСВН и КСВН макс измеряют на установке, структурная схема которой приведена на рисунке 2.

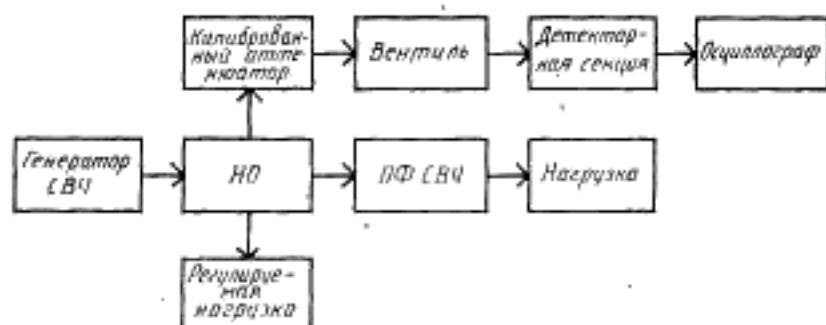


Рисунок 2

5.2.2 Направленный ответвитель должен иметь направленность не менее 30 дБ.

5.2.3 Генератор СВЧ должен иметь нестабильность уровня мощности не более $\pm 0,5$ дБ.

5.2.4 Регулируемая нагрузка должна иметь плавную регулировку по КСВН в пределах 1,05—3,0 и по фазе коэффициента отражения в пределах 0—360°. Регулируемая нагрузка должна быть откалибрована по КСВН в пределах 2,0—3,0 с погрешностью

$\pm 4 K_{\text{свн}} \%$, где $K_{\text{свн}}$ — КСВН регулируемой нагрузки.

Погрешность калибровки регулируемой нагрузки по фазе коэффициента отражения должна находиться в пределах $\pm 10^\circ$.

5.2.5. Калиброванный аттенюатор должен иметь плавную регулировку ослабления в пределах не менее 30 дБ, КСВН аттенюатора должен быть не более 1,2. Погрешность калибровки аттенюатора должна находиться в пределах $\pm 0,6$ дБ.

5.2.6. Вентиль должен иметь КСВН входа не более 1,3 и обратные потери не менее 20 дБ.

5.2.7. Детекторная секция должна иметь чувствительность не менее 100 мВ/мВт.

5.2.8. Осциллограф должен иметь коэффициент отклонения по вертикали не более 1 мВ/дел.

5.3 Подготовка к проведению измерений

5.3.1. Направленный ответвитель ориентируют на отраженную волну.

5.3.2. На регулируемой нагрузке устанавливают значение КСВН, при котором направленность ответвителя удовлетворяет требованиям 5.2.2.

5.4 Проведение измерений КСВН

5.4.1. К выходу ПФ СВЧ подключают согласованную нагрузку ВУМ.

5.4.2. Подают в тракт заданный уровень мощности.

5.4.3. Регулируют ослабление на калиброванном аттенюаторе и усиление на осциллографе до получения амплитуды сигнала не менее половины размера экрана осциллографа, фиксируют эту амплитуду A и ослабление на аттенюаторе — β_1 . Значение β_1 должно быть не менее 5 дБ.

5.4.4. Устанавливают на регулируемой нагрузке значение КСВН, равное $(K_{\text{свн}} + 1)$,

где $K_{\text{свн}}$ — ожидаемое значение КСВН ПФ СВЧ.

5.4.5. Изменением фазы коэффициента отражения регулируемой нагрузки получают максимальную амплитуду сигнала на экране осциллографа и вводят на аттенюаторе ослабление β_2 до получения амплитуды сигнала, равной A по 5.4.3.

5.4.6. Изменяют фазу коэффициента отражения регулируемой нагрузки на 180° , смещая поглощающий клин регулируемой нагрузки на расстояние $\frac{\lambda_d}{4}$, где λ_d — длина волны в волноводе регулируемой нагрузки.

5.4.7. Устанавливают на аттенюаторе ослабление β_3 так, чтобы амплитуда сигнала на осциллографе была равной A по 5.4.3.

5.5 Проведение измерений КСВН макс

5.5.1 К выходу ПФ СВЧ подключают несогласованную нагрузку ВУМ.

5.5.2 Подают в тракт заданный уровень мощности.

5.5.3 Изменяя фазу коэффициента отражения несогласованной нагрузки ВУМ, получают максимальную амплитуду сигнала на экране осциллографа.

5.5.4 Выполняют операции по 5.4.3—5.4.7.

5.6 Обработка результатов измерений

Значение КСВН (КСВН макс) ПФ СВЧ вычисляют по формуле

$$K_{\text{свн п.ф}} (K_{\text{свн п.ф макс}}) = \frac{1 + \Gamma_{\text{п.ф}}}{1 - \Gamma_{\text{п.ф}}}, \quad (6)$$

где

$$\Gamma_{\text{п.ф}} = \frac{2\Gamma_{\text{н.р}} \cdot 10^{\frac{\beta_1 + 2\alpha_{\text{п.у}}}{20}}}{10^{\frac{\beta_1}{20}} + 10^{\frac{\beta_2}{20}}}, \quad (7)$$

$\beta_1, \beta_2, \beta_3$ — показания калиброванного аттенюатора в соответствии с 5.4.3, 5.4.5, 5.4.7, дБ;

$\alpha_{\text{п.у}}$ — потери подключающего устройства, дБ;

$\Gamma_{\text{н.р}}$ — модуль коэффициента отражения регулируемой нагрузки.

$$\Gamma_{\text{н.р}} = \frac{K_{\text{свн н.р}} - 1}{K_{\text{свн н.р}} + 1}, \quad (8)$$

где $K_{\text{свн н.р}}$ — КСВН регулируемой нагрузки в соответствии с 5.4.4.

5.7 Показатели точности измерений

5.7.1 Погрешность измерения КСВН вентилях, циркуляторов, переключателей и КСВН макс вентилях, циркуляторов без использования подключающего устройства с установленной вероятностью 0,95 находится в пределах $\pm 11\%$.

5.7.2 Погрешность измерения КСВН фазовращателей без использования подключающего устройства с установленной вероятностью 0,95 находится в пределах $\pm 22\%$.

5.7.3 Погрешность измерения КСВН вентилях, циркуляторов, переключателей и КСВН макс вентилях, циркуляторов с использованием подключающего устройства с установленной вероятностью 0,95 находится в пределах