

ГОСУДАРСТВЕННЫЙ СТАНДАРТ РОССИЙСКОЙ ФЕДЕРАЦИИ

## ПРИБОРЫ ФЕРРИТОВЫЕ СВЧ

МЕТОДЫ ИЗМЕРЕНИЯ ОБРАТНЫХ ПОТЕРЬ И РАЗВЯЗОК  
НА ВЫСОКОМ УРОВНЕ МОЩНОСТИ

Издание официальное

ГОССТАНДАРТ РОССИИ  
Москва

## Предисловие

- 1 РАЗРАБОТАН** Научно-исследовательским институтом «Домен»  
**ВНЕСЕН** Техническим комитетом (ТК 303) «Изделия электронной  
техники, материалы, оборудование»
- 2 ПРИНЯТ И ВВЕДЕН В ДЕЙСТВИЕ** Постановлением Госстан-  
дарта России от 24.01.95 № 12.
- 3 ВВЕДЕН ВПЕРВЫЕ**

© Издательство стандартов, 1995

Настоящий стандарт не может быть полностью или частично воспроизведен,  
тиражирован и распространен в качестве официального издания без разрешения  
Госстандарта России

$$\alpha_{обр} = \frac{1}{2} (\gamma_1 + \gamma_2) - \alpha_{пр} + 10 \lg \frac{4\Gamma_{р.н}^2}{\Gamma_{н.н}^2}, \quad (5)$$

где  $\alpha_{пр}$  — прямые потери ПФ СВЧ, дБ;

$\Gamma_{р.н}$  — модуль коэффициента отражения регулируемой нагрузки по 5.3.6;

$\Gamma_{н.н}$  — модуль коэффициента отражения несогласованной нагрузки тракта.

### 5.5 Показатели точности измерений

5.5.1 Погрешность измерения обратных потерь вентиля с установленной вероятностью 0,95 находится в пределах  $\pm 2,0$  дБ.

5.5.2 Погрешность измерения развязок четырехплечных циркуляторов с установленной вероятностью 0,95 находится в пределах:

$\pm 2,5$  дБ при  $\alpha_{обр} \leq 20$  дБ,

$\pm 3,0$  дБ при  $20 < \alpha_{обр} \leq 25$  дБ,

от  $-4,0$  до  $+5$  дБ при  $25 < \alpha_{обр} \leq 30$  дБ.

5.5.3 Погрешность измерения развязок трехплечных циркуляторов и переключателей с установленной вероятностью 0,95 находится в пределах от  $-4$  до  $+5,5$  дБ.

## 6 МЕТОД III

### 6.1 Принцип и условия измерений

Обратные потери (развязки) ПФ СВЧ определяют путем сравнения мощностей СВЧ сигналов, снимаемых с входного и выходного направленных ответвителей с помощью измерителя (измерителей) мощности.

### 6.2 Аппаратура

6.2.1 Обратные потери (развязки) измеряют на установке, структурная схема которой приведена на рисунке 3.

6.2.2 Допускается для определения отношения мощностей, на входе и выходе ПФ СВЧ, вместо переключателя СВЧ и ваттметра СВЧ использовать другие измерительные приборы, например два ваттметра СВЧ, подключаемые к выходам вторичных каналов направленных ответвителей и т. п., если при этом погрешность измерения обратных потерь ПФ СВЧ не выходит за пределы, установленные настоящим стандартом.

6.2.3 Среднее квадратическое значение случайной погрешности измерительной установки должно находиться в пределах  $\pm 0,2$  дБ.

### 6.3 Подготовка к измерениям

6.3.1 Исключают из тракта ПФ СВЧ или заменяют его отрезком регулярного волновода,

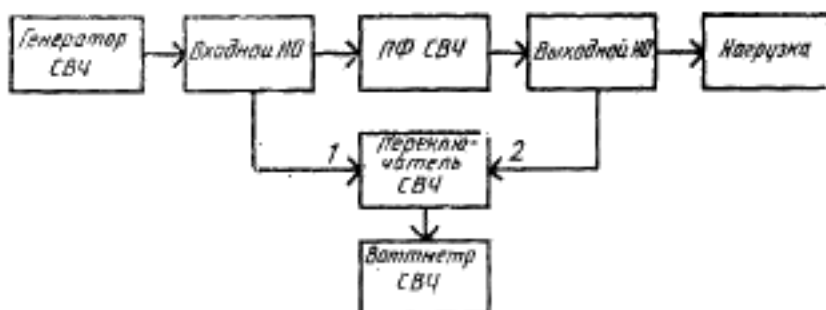


Рисунок 3

6.3.2 Подают в тракт заданный уровень мощности СВЧ.

6.3.3 Устанавливают такой предел измерения на ваттметре СВЧ (или регулируют ослабление дополнительных элементов, например аттенюаторов), при котором показания превышают половину его максимального значения.

6.3.4 Отсчитывают показания измерителя мощности в 1 и 2 положениях переключателя СВЧ или показания двух ваттметров СВЧ.

6.3.5 Отношение мощностей в каналах входного и выходного направленных ответвителей  $\Delta K_i$  в децибелах вычисляют по формуле

$$\Delta K_i = 10 \lg \left( \frac{\beta_1}{\beta_2} \right)_i, \quad (6)$$

где  $i$  — порядковый номер пары отсчетов  $\beta_1$  и  $\beta_2$ .  
Повторяют операцию не менее 10 раз ( $m$ ).

6.3.6 Калибровочную поправку  $\Delta K_k$  в децибелах вычисляют по формуле

$$\Delta K_k = \frac{1}{m} \sum_{i=1}^m \Delta K_i. \quad (7)$$

6.3.7 Среднее квадратическое отклонение результата измерения калибровочной поправки  $\sigma(\Delta K_i)$  в децибелах вычисляют по формуле

$$\sigma(\Delta K_i) = \sqrt{\frac{\sum_{i=1}^m (\Delta K_i - \Delta K_k)^2}{m-1}}. \quad (8)$$

Значение  $\sigma(\Delta K_i)$  должно находиться в пределах, установленных в 4.2.5.

6.3.8 Если  $\sigma(\Delta K_i)$  выходит за пределы, приведенные в 4.2.5, увеличивают количество пар отсчетов  $m$ .

#### 6.4 Проведение измерений

6.4.1 Включают в тракт ПФ СВЧ.

6.4.2 Подают в тракт заданный уровень мощности СВЧ.

6.4.3 Отсчитывают показания ваттметра СВЧ в положениях 1 и 2 переключателя СВЧ и определяют отношение мощностей  $\Delta K_i$  в децибелах аналогично 6.3.5 ( $m$  раз в соответствии с 6.3.8).

#### 6.5 Обработка результатов измерения

Обратные потери (развязки)  $(\alpha_{обр})$  в децибелах вычисляют по формуле

$$\alpha_{обр} = \frac{1}{m} \sum_{i=1}^m \Delta K'_i - \Delta K_k. \quad (9)$$

#### 6.6 Показатели точности измерений

6.6.1 Погрешность измерения обратных потерь вентилей с установленной вероятностью 0,95 находится в пределах  $\pm 1,5$  дБ.

6.6.2 Погрешность измерения развязок четырехплечных циркуляторов и переключателей с установленной вероятностью 0,95 находится в пределах:

$\pm 2,0$  дБ при  $\alpha_{обр} \leq 20$  дБ;

$\pm 2,5$  дБ при  $20 < \alpha_{обр} \leq 25$  дБ,

от  $-3,5$  до  $+4,5$  дБ при  $25 < \alpha_{обр} \leq 30$  дБ.

6.6.3 Погрешность измерения развязок трехплечных циркуляторов и переключателей с установленной вероятностью 0,95 находится в пределах от  $-4,0$  до  $+5,5$  дБ.

## 7 МЕТОД IV

### 7.1 Принцип измерений

Обратные потери (развязки) ПФ СВЧ определяют путем сравнения амплитуд продетектированных сигналов прямой волны, выделяемых с помощью входного и выходного НО и детекторных секций, нулевым методом в дифференциальном усилителе. В качестве меры обратных потерь (развязок) используется измерительный аттенуатор СВЧ.

### 7.2 Аппаратура

7.2.1 Обратные потери (развязки) измеряют на установке, структурная схема которой приведена на рисунке 4.

7.2.2 Детекторные секции должны удовлетворять следующим требованиям:

— чувствительность не менее 100 мВ/мВт;

— значение КСВН детекторной секции, подключенной к измерительному аттенюатору, не более 1,3.

Для выполнения требования по КСВН допускается подключать к входу детекторной секции развязывающий вентиль или аттенюатор.

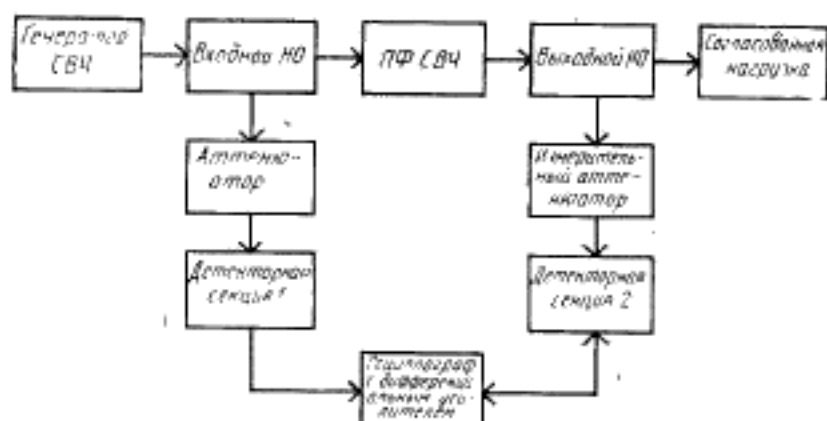


Рисунок 4

7.2.3 Осциллограф должен иметь коэффициент отклонения по вертикали не более 1 мВ/дел.

7.2.4 Суммарное ослабление за счет переходного ослабления выходного НО, начального ослабления измерительного аттенюатора и подключенных к ним дополнительных устройств должно быть не менее суммарного ослабления за счет переходного ослабления входного НО, начального ослабления аттенюатора и подключенных к ним дополнительных устройств.

7.2.5 Мощность на выходе измерительного аттенюатора при ослаблении, равном 0 дБ, должна быть не менее 10 мВт при импульсном режиме работы генератора СВЧ и не менее 5 мВт при работе в режиме непрерывной генерации (НГ).

### 7.3 Подготовка к измерениям

7.3.1 Выполняют операции по 6.3.1, 6.3.2.

7.3.2 Устанавливают на измерительном аттенюаторе ослабление, превышающее ожидаемое значение обратных потерь (развязок) на (1—5) дБ, —  $\gamma_0$ .

7.3.3 Изменяют ослабление аттенюатора во входном (опорном) канале до получения на осциллографе минимальной амплитуды разностного сигнала —  $A_{\text{мин}}$ .

7.3.4 Проверяют чувствительность измерительной установки следующим образом.

Изменяя ослабление измерительного аттенюатора на 0,5 дБ в ту или другую сторону от значения  $\beta_0$ , фиксируют изменение амплитуды разностного сигнала в ту или другую сторону от минимального значения  $A_{\text{мин}}$ . Органами управления осциллографом увеличивают эту амплитуду до значения, составляющего не менее одного деления масштабной сетки шкалы осциллографа.

#### 7.4 Проведение измерений

7.4.1 Выполняют операции по 6.4.1, 6.4.2.

7.4.2 Изменяют ослабление измерительного аттенюатора до получения минимальной амплитуды разностного сигнала на осциллографе и отсчитывают значение ослабления —  $\gamma_0$ .

#### 7.5 Обработка результатов измерения

Обратные потери (развязки) ПФ СВЧ ( $\alpha_{\text{обр}}$ ) в децибелах вычисляют по формуле

$$\alpha_{\text{обр}} = \gamma_0 - \gamma_2 \quad (10)$$

#### 7.6 Показатели точности измерений

7.6.1 Погрешность измерения обратных потерь вентиля с установленной вероятностью 0,95 находится в пределах  $\pm 1,5$  дБ.

7.6.2 Погрешность измерения развязок четырехплечных циркуляторов и переключателей с установленной вероятностью 0,95 находится в пределах:

$\pm 2$  дБ при  $\alpha_{\text{обр}} \leq 20$  дБ;

$\pm 2,5$  дБ при  $20 < \alpha_{\text{обр}} \leq 15$  дБ;

от  $-3,5$  до  $+4,5$  дБ при  $25 < \alpha_{\text{обр}} \leq 30$  дБ.

7.6.3 Погрешность измерения развязок трехплечных циркуляторов и переключателей с установленной вероятностью 0,95 находится в пределах от  $-4$  до  $+5,5$  дБ.

## 8 МЕТОД V

### 8.1 Принцип измерений

Обратные потери (развязки) ПФ СВЧ определяют путем сравнения мощностей СВЧ сигналов прямой волны, выделяемых с помощью входного и выходного направленных ответвителей, нулевым методом в сумматоре. В качестве меры обратных потерь (развязок) используется измерительный аттенюатор СВЧ.

### 8.2 Аппаратура

8.2.1 Измерение обратных потерь (развязок) проводят на установке, структурная схема которой приведена на рисунке 5.

8.2.2 В качестве сумматора СВЧ могут быть использованы: направленный ответвитель с переходным ослаблением 3 дБ, щелевой мост, двойной волноводный тройник и т. п.

8.2.3 Сумматор СВЧ должен иметь КСВН со стороны вх. 1 и вх. 2 совместно с дополнительными устройствами, включенными между ними и фазовращателями, не более 1,3.

8.2.4 Разность электрических длин цепочки элементов, в которую входят входной НО, аттенюатор, фазовращатель 1, выход сумматора СВЧ совместно с дополнительными устройствами между ними и цепочки элементов, в которую входят входной НО, ПФ СВЧ, выходной НО, фазовращатель 2, выход сумматора СВЧ совместно с дополнительными устройствами, включенными между ними, не должна превышать  $3600^\circ$  (10 длин волн).

8.2.5. Фазовращатели должны удовлетворять следующим требованиям:

- КСВН не более 1,3;
- изменение потерь при изменении фазового сдвига в пределах  $0-360^\circ$  ( $\Delta\Phi$ ) в пределах  $\pm 0,2$  дБ.

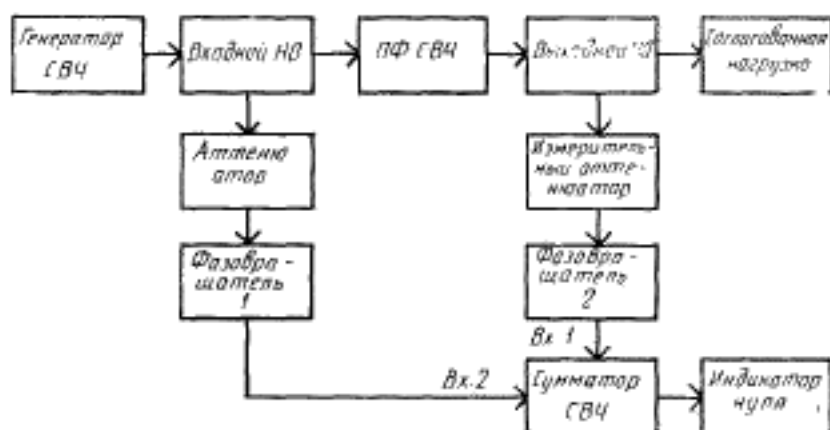


Рисунок 5

8.2.6 Выходной НО должен иметь КСВН вторичного канала совместно с дополнительными устройствами, включенными между ним и измерительным аттенюатором, не более 1,3.

8.2.7 Суммарное ослабление цепочки элементов, в которую входят входной НО, аттенюатор, фазовращатель совместно с подключенными к ним дополнительными устройствами, должно быть не более суммарного ослабления цепочки элементов, в которую входят выходной НО, измерительный аттенюатор, фазовращатель совместно с подключенными к ним дополнительными устройствами.



8.2.8 Мощность на вх. 1 сумматора СВЧ при ослаблении измерительного аттенюатора, равном 0 дБ, должна быть не менее 10 мВт при работе генератора СВЧ в импульсном режиме и не менее 5 мВт при работе генератора СВЧ в режиме непрерывной генерации.

8.2.9 В качестве индикатора нуля могут быть использованы ваттметр, детекторные секции с осциллографом и др.

Ваттметр должен иметь нижний предел измерения мощности не более  $10^{-5}$  Вт, осциллограф должен иметь минимальный коэффициент отклонения не более 1 мВ/дел., детекторная секция должна иметь чувствительность не менее 100 мкВ/мВт.

### 8.3 Подготовка к измерениям

8.3.1 Выполняют операции по 6.3.1, 6.3.2, 7.3.2.

8.3.2 Изменяют фазовый сдвиг фазовращателя и ослабление аттенюатора во входном (опорном) канале до получения на индикаторе нуля минимальной амплитуды разностного сигнала. Допускается изменять фазовый сдвиг с помощью фазовращателя в выходном (измерительном) канале.

8.3.3 Проверяют чувствительность измерительной установки выполнением операций по 7.3.4.

### 8.4 Проведение измерений

8.4.1 Выполняют операции по 6.4.1, 6.4.2.

8.4.2 Изменяют фазовый сдвиг фазовращателя в выходном канале и ослабление измерительного аттенюатора до получения минимальной амплитуды разностного сигнала на индикаторе нуля.

8.4.3 Отсчитывают показания измерительного аттенюатора.

Примечание — измерительный аттенюатор может быть включен во входной канал вместо выходного канала с соблюдением требований, предъявляемых к параметрам элементов выходного канала

### 8.5 Обработка результатов измерения

Обратные потери (развязки) ПФ СВЧ ( $\alpha_{обр}$ ) в децибелах вычисляют по формуле

$$\alpha_{обр} = \gamma_0 - \gamma_1, \quad (11)$$

### 8.6 Показатели точности измерений

8.6.1 Погрешность измерения обратных потерь вентилей с установленной вероятностью 0,95 находится в пределах  $\pm 1,5$  дБ.

8.6.2 Погрешность измерения развязок четырехплечных циркуляторов и переключателей с установленной вероятностью 0,95 находится в пределах:

$\pm 2,0$  дБ при  $\alpha_{обр} \leq 20$  дБ;

$\pm 2,5$  дБ при  $20 < \alpha_{обр} \leq 25$  дБ;

от  $-3,5$  до  $+4,5$  дБ при  $25 < \alpha_{обр} \leq 30$  дБ.

8.6.3 Погрешность измерения развязок трехплечных циркуляторов и переключателей с установленной вероятностью 0,95 находится в пределах от  $-4$  до  $+5,5$  дБ.

**ПРИЛОЖЕНИЕ А**  
(справочное)

**МЕТОДИКА РАСЧЕТА ПОГРЕШНОСТЕЙ ИЗМЕРЕНИЯ ОБРАТНЫХ ПОТЕРЬ (РАЗВЯЗОК) ПФ СВЧ**

А1 Погрешность измерения обратных потерь вентилей ( $\Delta\alpha$ ) в децибелах по методу 1 вычисляются по формуле

$$\Delta\alpha_{\text{обр}} = \pm 1,96 \sqrt{2\sigma_{\text{сд}}^2 + \sigma_{\text{р}}^2 + \sigma_{\text{НО1}}^2 + 2\sigma_{\text{н}}^2 + \sigma_{\text{н.н}}^2} \quad (\text{А1})$$

где  $\sigma_{\text{сд}}$  — погрешности по 4.25;

$\sigma_{\text{р}}$  — среднее квадратическое значение погрешности за счет рассогласования тракта;

$\sigma_{\text{НО1}}$  — среднее квадратическое значение погрешности за счет конечной направленности входного направленного ответвителя;

$\sigma_{\text{н}}$  — среднее квадратическое значение погрешности за счет ваттметра (ваттметров) СВЧ;

$\sigma_{\text{н.н}}$  — среднее квадратическое значение погрешности за счет отклонения КСВН несогласованной нагрузки тракта от заданного значения

$$\sigma_{\text{р}} = \pm \frac{8,69}{\sqrt{2}} \sqrt{(\Gamma_{\text{НО}}^2 + \Gamma_{\text{п.у}}^2)[(\Gamma_{\text{п.у}}^2 - \Gamma_{\text{НО}}^2) + \Gamma_{\text{н}}^2 + 2\Gamma_{\text{п.ф}}^2] + \Gamma_{\text{н}}^2 \Gamma_{\text{п.у}}^2 + 4\Gamma_{\text{н.н}}^2 \sin^2 \frac{\Delta\varphi}{2} [\Gamma_{\text{п.ф}}^2 + \Gamma_{\text{п.у}}^2 + (\Gamma_{\text{НО}}^2 + \Gamma_{\text{п.у}}^2)]} \quad (\text{А2})$$

где  $\Gamma_{\text{НО}}$ ,  $\Gamma_{\text{п.у}}$ ,  $\Gamma_{\text{н}}$ ,  $\Gamma_{\text{п.ф}}$ ,  $\Gamma_{\text{н.н}}$  — модули коэффициентов отражения соответственно основного канала НО, подключающего устройства, согласованной нагрузки тракта, ПФ СВЧ и несогласованной нагрузки тракта.

$\Delta\varphi$  — погрешность установки фазового сдвига по 4.7 ГОСТ Р 1

$$\sigma_{\text{НО1}} = \frac{8,69N}{\sqrt{2}} \sqrt{\Gamma_{\text{п.у}}^2 + \Gamma_{\text{НО}}^2 + 4\Gamma_{\text{н.н}}^2 \sin^2 \frac{\Delta\varphi}{2} + 2\Gamma_{\text{н}}^2 + 2\Gamma_{\text{п.ф}}^2} \quad (\text{А3})$$

где  $N$  — коэффициент направленности входного направленного ответвителя

$$N = 10^{-\frac{B}{20}} \quad (\text{А4})$$

где  $B$  — значение направленности входного направленного ответвителя по 4.8 ГОСТ Р 50730.1

$$\sigma_{\text{н}} = \frac{4,34}{\sqrt{3}} \frac{\Delta_{\text{н}}}{100} \quad (\text{А5})$$

где  $\Delta_n$  — погрешность ваттметра СВЧ по 3.1.1 настоящего стандарта.

$$\sigma_{н.н} = \pm \frac{20}{\sqrt{2}} \lg \left( 1 + \frac{\delta K_{сгУ}}{100} \right), \quad (A6)$$

где  $\delta K_{сгУ}$  — отклонение КСВН несогласованной нагрузки тракта от номинального значения по 4.7 ГОСТ Р 50730.1

A2 Погрешность измерения развязок циркуляторов и переключателей ( $\Delta\alpha_{обр}$ ) в децибелах по методу 1 вычисляют по формуле

$$\Delta\alpha_{обр} = \pm 1,96 \sqrt{2\sigma_{сг}^2 + \sigma_p^2 + \sigma_{НО}^2 + 2\sigma_n^2 + \sigma_{н.н}^2 + \sigma_{н.ц}^2}, \quad (A7)$$

где  $\sigma_{н.ц}$  — среднее квадратическое значение погрешности за счет нагрузок в свободных плечах четырехплечных циркуляторов и переключателей или за счет нагрузки в свободном плече трехплечного циркулятора и переключателя.

$$\sigma_{н.ц} = \frac{20}{\sqrt{2}} \lg |(1 - \Gamma_{н.ц}) \cdot 10^{\frac{\alpha}{20}}|, \quad (A8)$$

где  $\Gamma_{н.ц}$  — модуль коэффициента отражения нагрузок в свободном плече циркулятора и переключателя

Для трехплечного циркулятора и переключателя — по 3.1.2 настоящего стандарта.

Для четырехплечных циркуляторов и переключателей

$$\Gamma_{н.ц} = \frac{K_{сгУ_{н1}} \cdot K_{сгУ_{н2}} - 1}{K_{сгУ_{н1}} \cdot K_{сгУ_{н2}} + 1}, \quad (A9)$$

где  $K_{сгУ_{н1}}$ ,  $K_{сгУ_{н2}}$  — по 3.1.3 настоящего стандарта.

A3 Погрешность измерения обратных потерь вентилей ( $\Delta\alpha_{обр}$ )

$$\Delta\alpha_{обр} = \pm 1,96 \sqrt{\sigma_{p1}^2 + 2\sigma_n^2 + 2\sigma_o^2 + \sigma_{н.н}^2 + \sigma_{\alpha}^2 + \sigma_r^2 + \sigma_{p,н}^2}, \quad (A10)$$

где  $\sigma_{p1}$  — среднее квадратическое значение погрешности за счет рассогласования тракта;

$\sigma_n$  — среднее квадратическое значение погрешности за счет измерительного аттенюатора;

$\sigma_o$  — среднее квадратическое значение погрешности за счет осциллографа;

$\sigma_{\alpha}$  — среднее квадратическое значение погрешности за счет неточности определения прямых потерь ПФ СВЧ;

$\sigma_r$  — среднее квадратическое значение погрешности за счет нестабильности генератора СВЧ сигнала;

$\sigma_{p,н}$  — среднее квадратическое значение погрешности за счет неточности градуировки регулируемой нагрузки;

$$\sigma_n = \frac{\Delta_n}{1,73}, \quad (A11)$$

где  $\Delta_n$  — погрешность установки ослабления измерительного аттенюатора по 3.1.4 настоящего стандарта.

$$\sigma_{p1} = \sqrt{\sigma_p^2 + \sigma_{\Delta l}^2}, \quad (A12)$$

где  $\sigma_{д1}$  — среднее квадратическое значение погрешности за счет рассогласования во вторичном канале направленного ответвителя.

$$\sigma_{д1} = \pm \frac{8,69}{\sqrt{2}} \sqrt{2\Gamma_a^2(\Gamma_{НО}^2 + \Gamma_{п.ф}^2 + \Gamma_{д.с}^2) + \Gamma_{д.с}^2(\Gamma_{НО}^2 + \Gamma_{п.ф}^2)}, \quad (A13)$$

где  $\Gamma_a$ ,  $\Gamma_{НО}$ ,  $\Gamma_{д.с}$  — модули коэффициентов отражения соответственно измерительного аттенюатора, вторичного канала направленного ответвителя и детекторной секции

$$\sigma_{\alpha} = \frac{10}{\sqrt{3}} \lg \left( 1 + 2 \frac{\Delta h}{h} \right), \quad (A14)$$

где  $h$  — рабочий размер экрана осциллографа по вертикали, мм;

$\Delta h$  — паспортное значение толщины луча осциллографа, мм.

$$\sigma_{\alpha} = \frac{\Delta \alpha}{1,96}, \quad (A15)$$

где  $\Delta \alpha$  — погрешность измерения прямых потерь ПФ СВЧ.

$$\sigma_{\gamma} = \frac{2\delta_{\gamma}}{\sqrt{3}} \cdot \frac{t_{ном}}{t_{н}}, \quad (A16)$$

где  $\delta_{\gamma}$  — относительная нестабильность мощности генератора СВЧ по 3.1.5 настоящего стандарта;

$t_{ном}$  — время по 3.7 ГОСТ Р 50730.1;

$t_{н}$  — время, в течение которого сохраняется нормируемое значение нестабильности мощности генератора СВЧ по 3.1.5 настоящего стандарта

$$\sigma_{p.н} = \frac{8,69}{\sqrt{2}} \cdot \frac{2K_{сгУ_{p.н}}}{K_{сгУ_{p.н}}^2 - 1} \cdot \frac{\delta K_{сгУ_{p.н}}}{100}, \quad (A17)$$

где  $K_{сгУ_{p.н}}$  — значение КСВН, устанавливаемое на регулируемой нагрузке по 5.3.6 настоящего стандарта;

$\delta K_{сгУ_{p.н}}$  — погрешность калибровки регулируемой нагрузки по 5.2.3 настоящего стандарта.

A4 Погрешность измерения развязок циркуляторов и переключателей ( $\Delta \alpha_{обр}$ ) в децибелах по методу II вычисляют по формуле

$$\Delta \alpha_{обр} = \pm 1,96 \sqrt{\sigma_{p1}^2 + 2\sigma_a^2 + 2\sigma_{\alpha}^2 + \sigma_{п.н}^2 + \sigma_{\alpha}^2 + \sigma_{\gamma}^2 + \sigma_{p.н}^2 + \sigma_{н.н}^2}, \quad (A18)$$

A5 Погрешность измерения обратных потерь вентилях ( $\Delta \alpha_{обр}$ ) в децибелах по методу III вычисляют по формуле

$$\Delta \alpha_{обр} = \pm 1,96 \sqrt{2\sigma_{сн}^2 + \sigma_{p2}^2 + \sigma_{НО2}^2 + 2\sigma_{н}^2}, \quad (A19)$$

где  $\sigma_{сн}$  — погрешности по 6.2.3 настоящего стандарта;

$\sigma_{p2}$  — среднее квадратическое значение погрешности за счет рассогласования тракта;

$\sigma_{НО2}$  — среднее квадратическое значение погрешности за счет конечной направленности входного направленного ответвителя;

## СОДЕРЖАНИЕ

1	Область применения	1
2	Нормативные ссылки	2
3	Общие положения	2
4	Метод I	2
5	Метод II	5
6	Метод III	8
7	Метод IV	10
8	Метод V	12
9	Приложение А. Методика расчета погрешностей измерения обратных потерь (развязок) ПФ СВЧ	45

$$\sigma_{p1} = \pm \frac{8,69}{\sqrt{2}} \sqrt{(\Gamma_{HO}^2 + \Gamma_{n,y}^2)(\Gamma_{n,y}^2 + \Gamma_{HO}^2 + \Gamma_n^2 + 2\Gamma_{n,\phi}^2) + \Gamma_{n,\phi}^2 \Gamma_n^2}, \quad (A20)$$

$$\sigma_{HO2} = \pm \frac{8,69N}{\sqrt{2}} \sqrt{\Gamma_{n,y}^2 + \Gamma_{HO}^2 + \Gamma_n^2 + \Gamma_{n,\phi}^2}, \quad (A21)$$

A6 Погрешность измерения развязок циркуляторов и переключателей ( $\Delta\alpha_{обp}$ ) в децибелах по методу III вычисляют по формуле

$$\Delta\alpha_{обp} = \pm 1,96 \sqrt{2\sigma_{ca}^2 + \sigma_{p2}^2 + \sigma_{HO2}^2 + 2\sigma_n^2 + \sigma_{n,\phi}^2}, \quad (A22)$$

A7 Погрешность измерения обратных потерь вентиля ( $\Delta\alpha_{обp}$ ) в децибелах по методу IV вычисляют по формуле

$$\Delta\alpha_{обp} = \pm 1,96 \sqrt{2\sigma_n^2 + \sigma_{p3}^2 + \sigma_{HO2}^2 + 2\sigma_n^2}, \quad (A23)$$

где  $\sigma_n$  — среднее квадратическое значение погрешности за счет конечной чувствительности установки.

$$\sigma_n = \frac{\Delta_n}{1,73}, \quad (A24)$$

где  $\Delta_n$  — изменение ослабления аттенюатора по 7.3.4 настоящего стандарта  
 $\sigma_{p3}$  — среднее квадратическое значение погрешности за счет рассогласования тракта.

$$\sigma_{p3} = \sqrt{\sigma_{p2}^2 + \sigma_{д2}^2}, \quad (A25)$$

где  $\sigma_{д2}$  — среднее квадратическое значение дополнительной погрешности за счет рассогласования во вторичном канале выходного направленного ответвителя

$$\sigma_{д2} = \pm \frac{8,69}{\sqrt{2}} \sqrt{2\sigma_n^2 + \sigma_{p3}^2 + \sigma_{HO2}^2 + 2\sigma_n^2 + \sigma_{n,\phi}^2}, \quad (A26)$$

A8 Погрешность измерения развязок циркуляторов и переключателей ( $\Delta\alpha_{обp}$ ) в децибелах по методу IV вычисляют по формуле

$$\Delta\alpha_{обp} = 1,96 \sqrt{2\sigma_n^2 + \sigma_{p3}^2 + \sigma_{HO2}^2 + 2\sigma_n^2 + \sigma_{n,\phi}^2}, \quad (A27)$$

A9 Погрешность измерения обратных потерь ( $\Delta\alpha_{обp}$ ) в децибелах по методу V вычисляют по формуле

$$\Delta\alpha_{обp} = 1,96 \sqrt{2\sigma_n^2 + \sigma_{p4}^2 + \sigma_{HO2}^2 + \sigma_n^2 + \sigma_{\phi}^2}, \quad (A28)$$

где  $\sigma_{p4}$  — среднее квадратическое значение погрешности за счет рассогласования тракта.

$$\sigma_{p4} = \sqrt{\sigma_{p2}^2 + \sigma_{д3}^2}, \quad (A29)$$

где  $\sigma_{д3}$  — среднее квадратическое значение погрешности за счет рассогласования во вторичном канале выходного направленного ответвителя.

$$\sigma_{\Delta\alpha} = \pm \frac{8,69}{\sqrt{2}} \sqrt{2\Gamma_s^2 + (\Gamma_{HO}^2 + \Gamma_\phi^2 + \Gamma_c^2) + \Gamma_{HO}^2(\Gamma_\phi^2 + \Gamma_c^2)}, \quad (A30)$$

где  $\Gamma_{HO}$ ,  $\Gamma_\phi$ ,  $\Gamma_c$  — модуля коэффициентов отражения соответственно вторичного канала выходного направленного ответвителя; фазовращателя и вх. 1 сумматора СВЧ;

$\sigma_\phi$  — среднее квадратическое значение погрешности за счет потерь фазовращателя в выходном канале.

$$\sigma_\phi = \frac{\Delta_\phi}{\sqrt{3}}, \quad (A31)$$

где  $\Delta_\phi$  — изменение потерь фазовращателя по 8.2.5 настоящего стандарта.

A10 Погрешность измерения развязок циркуляторов и переключателей ( $\Delta\alpha_{\text{оср}}$ ) в децибелах по методу V вычисляют по формуле

$$\Delta\alpha_{\text{оср}} = \pm 1,96 \sqrt{2\sigma_q^2 + \sigma_{p4}^2 + \sigma_{HO2}^2 + \sigma_s^2 + \sigma_\phi^2 + \sigma_{\text{и.л.}}^2}, \quad (A32)$$

УДК 621.317.34.001.4:006.354 ОКС 29.100.10 Э29 ОКП 63 4600

Ключевые слова: приборы ферритовые СВЧ; методы измерения; обратные потери; развязки; высокий уровень мощности

---



## ГОСУДАРСТВЕННЫЙ СТАНДАРТ РОССИЙСКОЙ ФЕДЕРАЦИИ

## ПРИБОРЫ ФЕРРИТОВЫЕ СВЧ.

Методы измерения обратных потерь и развязок на высоком уровне мощности

Microwave ferrite devices. Methods of measurement of return losses and isolation at high power level

Дата введения 1996—07—01

## 1 ОБЛАСТЬ ПРИМЕНЕНИЯ

Настоящий стандарт устанавливает пять методов измерения обратных потерь вентилей, циркуляторов, переключателей:

I, III — методы непосредственной оценки обратных потерь ПФ СВЧ в диапазоне частот 0,01—178 ГГц;

II — метод замещения с измерительным аттенуатором в качестве меры обратных потерь в диапазоне частот 0,01—78,33 ГГц;

IV — нулевой метод с использованием измерительного аттенуатора и дифференциального усилителя протектированных сигналов в диапазоне частот 0,01—78,33 ГГц;

V — нулевой метод с использованием измерительного аттенуатора и отдельного направленного устройства с переходным ослаблением 3 дБ в диапазоне частот 0,01—78,33 ГГц.

## 2 НОРМАТИВНЫЕ ССЫЛКИ

В настоящем стандарте использована ссылка на ГОСТ Р 50730.1—95 Приборы ферритовые СВЧ. Общие требования при измерении параметров на высоком уровне мощности.

## 3 ОБЩИЕ ПОЛОЖЕНИЯ

## 3.1 Аппаратура

3.1.1 Ваттметр СВЧ не должен иметь погрешность более  $\pm 10\%$ .

3.1.2 Соласованная нагрузка, подключаемая к свободному плечу трехплечных циркуляторов и переключателей, должна иметь КСВН не более:

1,07 при измерении развязок до 20 дБ включ.;

1,04 при измерении развязок св. 20 до 25 дБ включ.

3.1.3 Для четырехплечных циркуляторов и переключателей произведение значений КСВН нагрузок, подключаемых к свободным плечам, не должно превышать 1,5 (т. е.  $K_{свч1} \cdot K_{свч2} \leq \leq 1,5$ , где  $K_{свч1}$ ,  $K_{свч2}$  — значения КСВН нагрузок).

3.1.4 Измерительный аттенюатор должен иметь:

— КСВН не более 1,3;

— погрешность установки ослабления не более  $\pm 0,6$  дБ.

3.1.5 Генератор СВЧ должен иметь:

— нестабильность мощности за 15 мин не более 0,5 дБ;

— относительную нестабильность частоты за 15 мин не более  $10^{-3}$ .

## 4 МЕТОД I

## 4.1 Принцип измерений

Обратные потери (развязки) определяют путем сравнения мощности СВЧ сигнала, отраженного от несогласованной нагрузки тракта, с мощностью СВЧ сигнала, прошедшего через ПФ СВЧ в обратном направлении. Выделение сигнала измерительной информации на входе ПФ СВЧ производят путем компенсации всех сигналов во вторичном канале входного направленного ответвителя с помощью блока формирования компенсирующего сигнала и последующего сдвига фазы сигнала СВЧ, отраженного от несогласованной нагрузки тракта, на заданный угол. Отраженный сигнал от несогласованной нагрузки тракта получают с помощью выходного направленного ответвителя.

## 4.2 Аппаратура

4.2.1 Обратные потери (развязки) измеряют на установке, структурная схема которой приведена на рисунке 1.

4.2.2 Выходной НО должен быть ориентирован на отраженную (обратную) волну.

4.2.3. Направленные ответвители должны иметь переходные ослабления, обеспечивающие получение на выходе ваттметра

(ваттметров) сигнала СВЧ, средняя мощность которого составляет не менее 5 мВт.

4.2.4 Для определения мощностей сигналов СВЧ, снимаемых с направленных ответвителей, вместо переключателя СВЧ и ваттметра СВЧ могут быть использованы другие измерительные приборы, например два ваттметра СВЧ, подключаемые к выходам вторичных каналов направленных ответвителей, измерительный аттенюатор с детекторной секцией и осциллографом и т. п.

4.2.5 Среднее квадратическое значение случайной погрешности измерительной установки должно находиться в пределах  $\pm 0,2$  дБ.

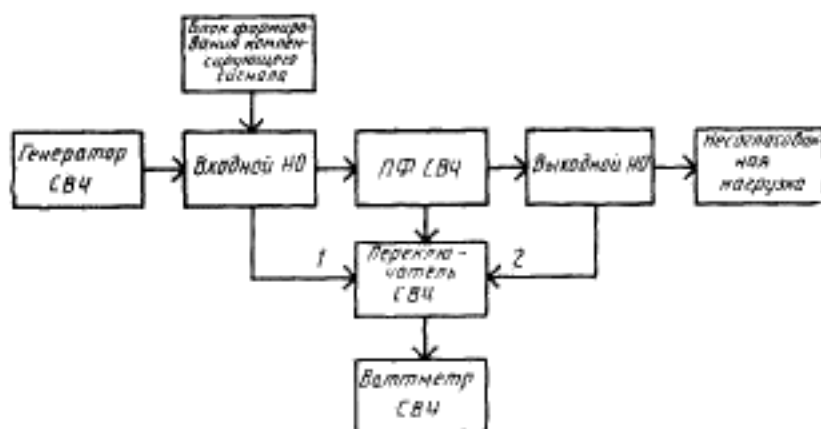


Рисунок 1

4.2.6 Блок формирования компенсирующего сигнала должен обеспечивать плавное изменение амплитуды отраженного от него сигнала не менее чем в 100 раз и фазы отраженного сигнала не менее чем на  $360^\circ$ .

В качестве блока формирования компенсирующего сигнала могут быть использованы, например, трансформатор полных сопротивлений или цепочка последовательно соединенных элементов, включающая фазовращатель, аттенюатор и короткозамыкатель и т. п., включаемые в плечо вторичного канала входного НО, ориентированное на падающую (прямую волну).

### 3.4 Подготовка к измерениям

4.3.1. Исключают из тракта ПФ СВЧ или заменяют его отрезком регулярного волновода, подключают к входному НО генератор СВЧ и к выходному НО согласованную нагрузку ВУМ.

4.3.2 Подключают выходы вторичных каналов направленных ответвителей, ориентированные на падающую волну, к переключателю СВЧ.

4.3.3 Подают в тракт заданный уровень мощности СВЧ.

4.3.4 Отсчитывают показания измерителя мощности в 1 и 2 положениях переключателя СВЧ или показания двух измерителей мощности и т. п.

Отношение мощностей в каналах входного и выходного направленных ответвителей  $\Delta K_i$  в децибелах вычисляют по формуле

$$\Delta K_i = 10 \lg \left( \frac{\beta_1}{\beta_2} \right)_i, \quad (1)$$

где  $\beta_1$  и  $\beta_2$  — показания измерителя (измерителей) мощности в каналах входного и выходного направленных ответвителей;

$i$  — порядковый номер пары отсчетов.

Повторяют операцию не менее 10 раз ( $m$ ).

4.3.5 Калибровочную поправку ( $\Delta K_k$ ) в децибелах вычисляют по формуле

$$\Delta K_k = \frac{1}{m} \sum_{i=1}^m \Delta K_i, \quad (2)$$

4.3.6 Среднее квадратическое отклонение результата измерения калибровочной поправки  $\sigma(\Delta K_i)$  в децибелах вычисляют по формуле

$$\sigma(\Delta K_i) = \sqrt{\frac{\sum_{i=1}^m (\Delta K_i - \Delta K_k)^2}{m-1}}. \quad (3)$$

Значение  $\sigma(\Delta K_i)$  должно находиться в пределах, установленных в 4.2.5.

4.3.7 Если  $\sigma(\Delta K_i)$  выходит за пределы, приведенные в 4.2.5, увеличивают количество пар отсчетов  $m$ .

#### 4.4 Проведение измерений

4.4.1 Включают в тракт ПФ СВЧ. Вместо согласованной нагрузки ВУМ подключают несогласованную нагрузку ВУМ.

Переключатель СВЧ подключают к выходам вторичных каналов НО, ориентированных на отраженную волну.

К каналу падающей волны входного НО подключают блок формирования компенсирующего сигнала.

К каналу падающей волны выходного НО подключают согласованную нагрузку.

4.4.2 Подают в тракт заданный уровень мощности СВЧ.

4.4.3 Устанавливают переключатель СВЧ в положение 1.

При помощи блока формирования компенсирующего сигнала добиваются минимальных показаний измерителя мощности  $\beta_{\text{мин}}$ .

4.4.4 Устанавливают переключатель СВЧ в положение 2 и отсчитывают показания измерителя мощности  $\beta_1$ .

4.4.5 Изменяют фазу сигнала, отраженного от несогласованной нагрузки тракта, на  $180^\circ$ .

4.4.6 Отсчитывают показания измерителя мощности в положении 2 переключателя СВЧ —  $\beta_2$  и в положении 1 переключателя СВЧ —  $\beta_3$ .

#### 4.5 Обработка результатов измерения

Обратные потери (развязки)  $\alpha_{\text{обр}}$  ПФ СВЧ в децибелах вычисляют по формуле

$$\alpha_{\text{обр}} = 10 \lg \frac{(V \bar{\beta}_1 + V \bar{\beta}_2)^2}{\beta_3 - \beta_{\text{мин}}} - \Delta K_k, \quad (4)$$

#### 4.6 Показатели точности измерений

4.6.1 Погрешность измерения обратных потерь вентилей с установленной вероятностью 0,95 находится в пределах  $\pm 2$  дБ.

4.6.2 Погрешность измерения развязок четырехплечных циркуляторов и переключателей с установленной вероятностью 0,95 находится в пределах:

$\pm 2,5$  дБ при  $\alpha_{\text{обр}} \leq 20$  дБ;

$\pm 3,0$  дБ при  $20 < \alpha_{\text{обр}} \leq 25$  дБ;

от  $-4,0$  до  $+5,0$  дБ при  $25 < \alpha_{\text{обр}} \leq 30$  дБ.

4.6.3 Погрешность измерения развязок трехплечных циркуляторов и переключателей с установленной вероятностью 0,95 находится в пределах от  $-4,0$  дБ до  $+5,5$  дБ.

## 5 МЕТОД II

### 5.1 Принцип измерений

Обратные потери (развязки) определяют путем сравнения мощности СВЧ сигнала, отраженного от несогласованной нагрузки тракта и прошедшего на вход ПФ СВЧ, с мощностью сигнала СВЧ, формируемого с помощью регулируемой нагрузки. Выделение сигнала измерительной информации производят путем компенсации всех сигналов во вторичном канале направленного ответвителя с помощью регулируемой нагрузки и последующего сдвига фазы сигнала СВЧ, отраженного от несогласованной нагрузки тракта, на заданный угол.

В качестве меры обратных потерь (развязок) используют измерительный аттенюатор СВЧ.

## 5.2 Аппаратура

5.2.1 Обратные потери (развязки) измеряют на установке, структурная схема которой приведена на рисунке 2.

5.2.2 Регулируемую нагрузку включают в плечо вторичного канала направленного ответвителя, ориентированное на падающую волну.

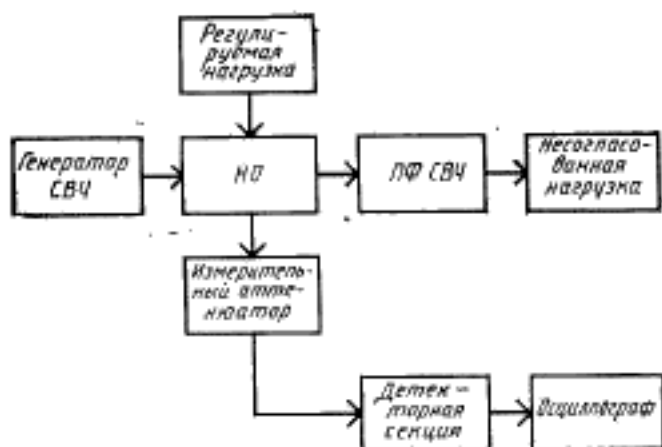


Рисунок 2

5.2.3. Регулируемая нагрузка должна обеспечивать плавное изменение КСВН и фазы отраженного от нее сигнала и иметь следующие параметры:

- минимальное значение КСВН не более 1,06;
- максимальное значение КСВН не менее 5,0;
- фазовый сдвиг отраженного сигнала не менее  $360^\circ$ ;
- погрешность установки фазового сдвига в пределах  $\pm 20^\circ$ ;
- погрешность калибровки для значений  $K_{ср}$  и  $\geq 2,0$  в пределах  $\pm 15\%$ .

5.2.4 Детекторная секция должна иметь:

- чувствительность не менее 100 мВ/мВт;
- значение КСВН не более 1,3.

Для выполнения требования по КСВН допускается подключать к входу детекторной секции развязывающий вентиль или аттенюатор.

5.2.5. Осциллограф должен иметь коэффициент отклонения по вертикали не более 1 мВ/дел.

5.2.6 Мощность на входе детекторной секции при ослаблении измерительного аттенюатора, равном 0 дБ, должна быть не менее

10 мВт при работе генератора СВЧ в импульсном режиме и не менее 5 мВт при работе генератора СВЧ в режиме непрерывной генерации.

### 5.3 Подготовка и проведение измерений

5.3.1 Устанавливают максимальное ослабление на измерительном аттенуаторе.

5.3.2 Подают в тракт заданный уровень мощности СВЧ.

5.3.3 При помощи регулируемой нагрузки добиваются минимальной амплитуды сигнала на осциллографе —  $A_{\text{мин}}$ , уменьшая при этом ослабление измерительного аттенуатора до 0 дБ.

5.3.4 Изменяют фазу сигнала, отраженного от несогласованной нагрузки тракта, на  $180^\circ$ .

5.3.5 Фиксируют амплитуду сигнала на осциллографе. Изменяя чувствительность осциллографа или вводя ослабление на измерительном аттенуаторе, добиваются получения амплитуды сигнала не менее половины рабочего размера экрана осциллографа —  $A$ .

Фиксируют полученное значение ослабления измерительного аттенуатора —  $\gamma_0$ .

5.3.6 Устанавливают на регулируемой нагрузке значение КСВН не менее 2,0 —  $K_{\text{свн}}^{\text{р.н}} \geq 2,0$ .

5.3.7 Изменяют фазу сигнала, отраженного от регулируемой нагрузки, до получения на экране осциллографа максимальной амплитуды сигнала.

5.3.8 Изменяют ослабление измерительного аттенуатора до получения амплитуды сигнала, равной  $A$ , в соответствии с 5.3.5.

Фиксируют полученное значение ослабления измерительного аттенуатора —  $\gamma_1$ .

5.3.9 Изменяют фазу сигнала, отраженного от регулируемой нагрузки, на  $180^\circ$ .

5.3.10 Изменяют ослабление измерительного аттенуатора до получения амплитуды сигнала, равной  $A$ , в соответствии с 5.3.4.

Фиксируют полученное значение ослабления измерительного аттенуатора —  $\gamma_2$ .

Примечание — Допускается использовать регулируемую нагрузку, не имеющую градуировки по фазе.

При этом требования 5.3.9 стандарта следует выполнять следующим образом: изменяют фазу сигнала, отраженного от регулируемой нагрузки, до получения на экране осциллографа минимальной амплитуды сигнала при ослаблении измерительного аттенуатора, равном  $\gamma_1$ , по 5.3.8.

### 5.4 Обработка результатов измерения

Обратные потери (развязки)  $\alpha_{\text{обр}}$  ПФ СВЧ в децибелах вычисляют по формуле