

23900-87



ГОСУДАРСТВЕННЫЙ СТАНДАРТ
СОЮЗА ССР

ПРИБОРЫ ПОЛУПРОВОДНИКОВЫЕ СИЛОВЫЕ

ГАБАРИТНЫЕ И ПРИСОЕДИНИТЕЛЬНЫЕ РАЗМЕРЫ

ГОСТ 23900—87
(СТ СЭВ 1136—86)

Издание официальное



Цена 5 коп.

ГОСУДАРСТВЕННЫЙ КОМИТЕТ СССР ПО СТАНДАРТАМ
Москва

ПРИБОРЫ ПОЛУПРОВОДНИКОВЫЕ СИЛОВЫЕ

Габаритные и присоединительные размеры

Power semiconductor devices.
Overall and mounting dimensions**ГОСТ**
23900-87**[СТ СЭВ 1136-86]**

ОКП 34 1700

Срок действия с 01.07.88

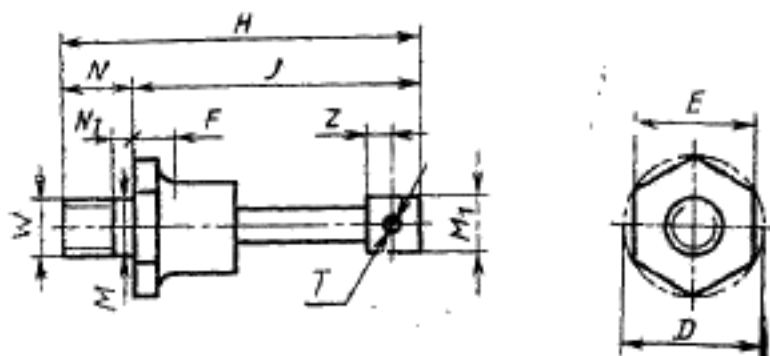
~~до 01.07.93~~*бу сформирован*

Настоящий стандарт распространяется на силовые полупроводниковые приборы — диоды и тиристоры (далее — приборы) на токи 10 А и более.

1. ОБОЗНАЧЕНИЯ

1.1. Буквенные обозначения и наименования размеров элементов конструкции приборов приведены на черт. 1—7 и в табл. 1.

Диод штыревого исполнения с жестким выводом



Черт. 1

Издание официальное

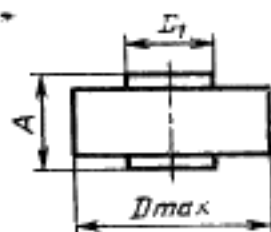


Перепечатка воспрещена

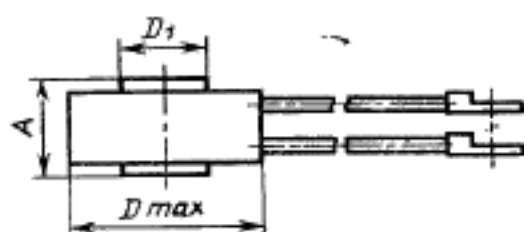
© Издательство стандартов, 1987

ИНТЕКС
ИЗДАТЕЛЬСТВО
СТАНДАРТОВ

Тиристоры могут поставляться без дополнительного основного или без дополнительного основного и гибкого управляющего выводов.



Черт. 14



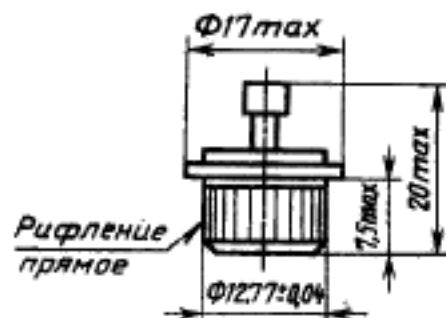
Черт. 15

Таблица 7

мм

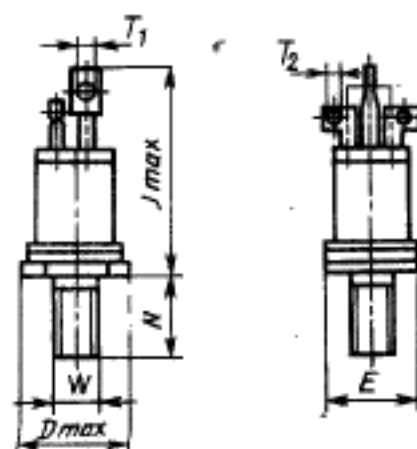
D_1	D_{max}	A
15±1	37	14±1
19±1	45	14±1
19±1	45	20±1
25±2	60	14±1
25±2	60	20±1
33±2	60	14±1
33±2	60	20±1
33±2	60	26±1
37±2	85	14±1
37±2	85	20±1
37±2	85	26±1
44±3	90	14±1
44±3	90	20±2
44±3	90	26±1
44±3	90	35±2
50±3	95	14±1
50±3	95	20±2
50±3	95	26±2
50±3	95	35±2
60±3	100	14±1
60±3	100	20±2
60±3	100	26±2
60±3	100	35±2
78±3	120	14±1
78±3	120	20±2
78±3	120	26±2
78±3	120	35±2
100±3	150	14±1
100±3	150	20±2
100±3	150	26±2
100±3	150	35±2

2.14. Габаритные и присоединительные размеры приборов исполнения «под запрессовку» должны соответствовать указанным на черт. 16.



Черт. 16

2.15. Габаритные и присоединительные размеры оптодиристоров и симметричных оптодиристоров штыревого исполнения с жесткими выводами должны соответствовать указанным на черт. 17 и в табл. 8. Форма и расположение лепестков на выводах не регламентируются.



Черт. 17

Таблица 8

E	D _{max}	N±1		T ₁	T ₂	W	f _{max}
		Короткий вывод	Длинный вывод				
17	20	10	14	4,3	1,5	M8	46
22	25,4	13	18	5,3	1,5	M10	52

ИНФОРМАЦИОННЫЕ ДАННЫЕ

1. РАЗРАБОТАН И ВНЕСЕН Министерством электротехнической промышленности

2. ИСПОЛНИТЕЛИ

В. Г. Кузнецов (руководитель темы), В. П. Белотелов, Л. П. Саушева, В. В. Сажина

3. УТВЕРЖДЕН И ВВЕДЕН В ДЕЙСТВИЕ Постановлением Государственного комитета СССР по стандартам от 28.08.87 № 3410

4. Срок проверки — 1992 г.

5. Стандарт полностью соответствует СТ СЭВ 1136—86 и международным стандартам МЭК 191—2—66, МЭК 191—2А—69, МЭК 191—2В—69, МЭК 191—2С—70, МЭК 191—2D—71, МЭК 191—2Е—74, МЭК 191—2F—76, МЭК 191—2G—78, МЭК 191—2H—78, МЭК 191—2J—80, МЭК 191—2K—81, МЭК 191—2L—82, МЭК 191—2M—83.

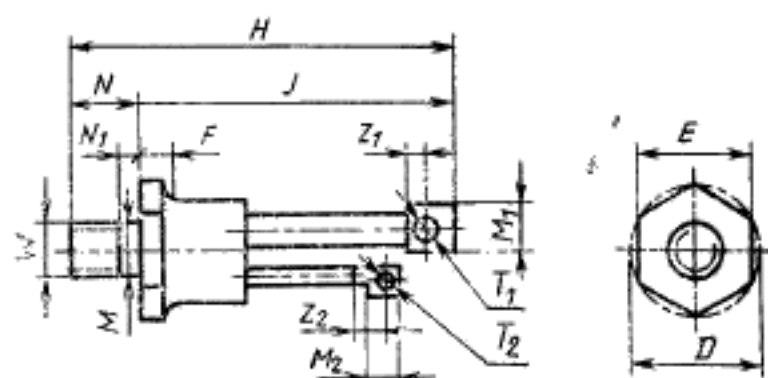
6. ВЗАМЕН ГОСТ 23900—79

Редактор *А. И. Ломина*
Технический редактор *Л. Я. Митрофанова*
Корректор *Л. В. Малаевская*

Сдано в наб. 15.09.87 Подп. в печ. 23.11.87 1,0 усл. п. л. 1,0 усл. кр.-отт. 0,70 уч.-изд. л.
Тир. 8000 Цена 5 коп.

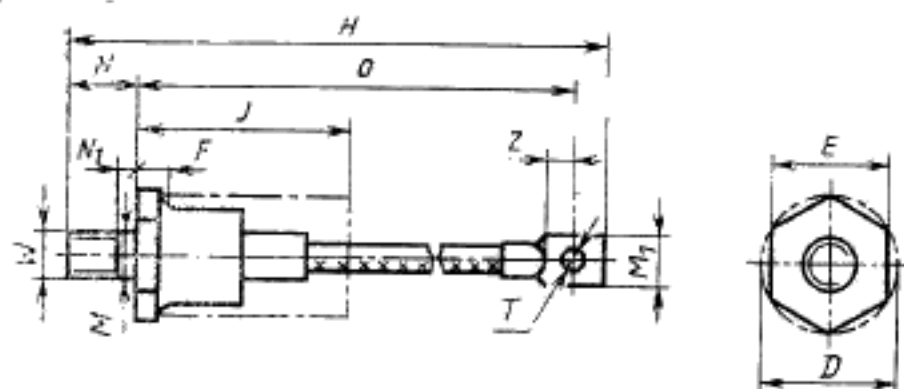
Ордена «Знак Почета» Издательство стандартов, 123840, Москва, ГСП,
Новопрессненский пер., 3.
Калужская типография стандартов, ул. Московская, 156. Зам. 2496

Тиристор штыревого исполнения с жесткими выводами



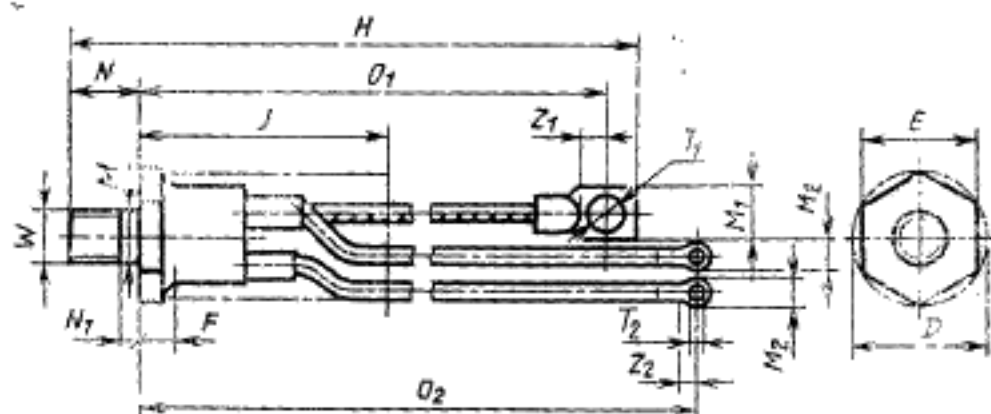
Черт. 2

Диод штыревого исполнения с гибким выводом



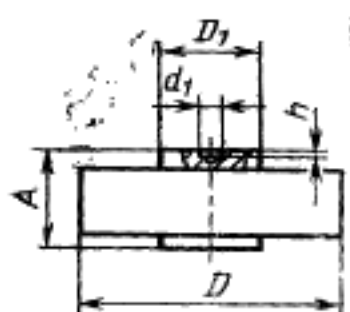
Черт. 3

Тиристор штыревого исполнения с гибкими выводами



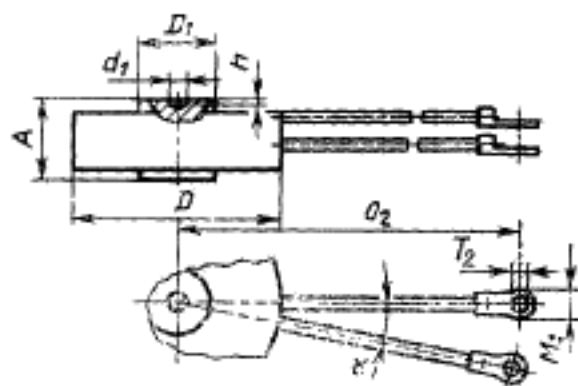
Черт. 4

Диод таблеточного исполнения



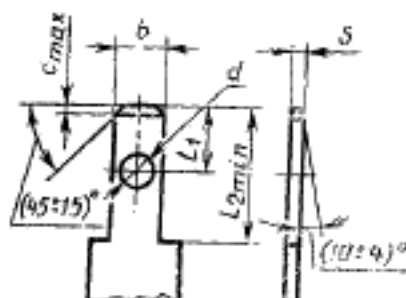
Черт. 5

Тиристор таблеточного исполнения



Черт. 6

Лепесток разъемного соединения управляющего и дополнительного основного выводов тиристоры штыревого и таблеточного исполнения



Черт. 7

Обозначение размера	Наименование размера элементов конструкции прибора
<i>H</i>	Общая длина прибора, включая выводы
<i>I</i>	Установочная высота прибора
<i>O</i>	Длина вывода диода
<i>O₁</i>	Длина основного вывода тиристора
<i>O₂</i>	Длина управляющего и дополнительного основного выводов тиристора
<i>D</i>	Наибольший диаметр корпуса
<i>D₁</i>	Диаметр контактной поверхности
<i>W</i>	Диаметр резьбы монтажного винта
<i>N</i>	Длина монтажного винта
<i>E</i>	Размер шестигранника под ключ
<i>A</i>	Высота прибора таблеточного исполнения
<i>T</i>	Диаметр отверстия на наконечнике вывода диода
<i>T₁</i>	Диаметр отверстия на наконечнике основного вывода тиристора
<i>T₂</i>	Диаметр отверстия на наконечнике управляющего и дополнительного основного выводов тиристора
<i>Z</i>	Размер плоской части наконечника основного вывода диода
<i>Z₁</i>	Размер плоской части наконечника основного вывода тиристора
<i>Z₂</i>	Размер плоской части наконечника управляющего и дополнительного основного выводов тиристора
<i>M₁</i>	Ширина наконечника основного вывода диода и тиристора
<i>M₂</i>	Ширина наконечника управляющего и дополнительного основного выводов тиристора
<i>S</i>	Толщина лепестка под разъемное соединение управляющего и дополнительного основного выводов тиристора
<i>b</i>	Ширина лепестка под разъемное соединение управляющего и дополнительного основного выводов тиристора
<i>L₁</i>	Расстояние до центра отверстия на лепестке под разъемное соединение управляющего и дополнительного основного выводов тиристора
<i>L₂min</i>	Длина лепестка под разъемное соединение управляющего и дополнительного основного выводов тиристора
<i>d</i>	Диаметр отверстия на лепестке под разъемное соединение управляющего и дополнительного основного выводов тиристора
<i>d₁</i>	Диаметр отверстия для центрирования приборов таблеточного исполнения
<i>e</i>	Ширина фасок на лепестке под разъемное соединение управляющего и дополнительного основного выводов тиристора
<i>h</i>	Глубина отверстия для центрирования приборов таблеточного исполнения
<i>α</i>	Угол между выводами в тиристорах таблеточного исполнения
<i>M d₂</i>	Диаметр участка без резьбы или проточки монтажного винта
<i>N₁</i>	Ширина участка без резьбы или проточки монтажного винта
<i>F</i>	Высота условного цилиндра, где размещаются элементы конструкции корпуса прибора штыревого исполнения, обеспечивающие их герметизацию

2. ГАБАРИТНЫЕ И ПРИСОЕДИНИТЕЛЬНЫЕ РАЗМЕРЫ

2.1. Конструкция приборов штыревого исполнения должна вписываться в цилиндр, диаметр которого не больше размера шестигранника под ключ E .

2.2. Длина гибкого вывода диода O и основного вывода тиристора O_1 должна выбираться из ряда: (100 ± 10) ; (125 ± 12) ; (150 ± 10) ; (200 ± 15) ; (250 ± 10) мм.

2.3. Диаметр отверстия на наконечнике вывода диода T и основного вывода тиристора T_1 должен выбираться из ряда: 1,5; 2,2; 3,2; 4,3; 5,3; 6,4; 8,4; 10,5; 12,5 мм.

2.4. Длина гибкого управляющего и дополнительного основного выводов тиристора таблеточного исполнения O_2 должна выбираться из ряда: (110 ± 10) ; (140 ± 10) ; (160 ± 5) ; (215 ± 5) ; (265 ± 10) ; (300 ± 30) мм.

2.5. Диаметр отверстия на наконечнике управляющего и дополнительного основного выводов тиристора T_2 должен выбираться из ряда:

- 1) для гибких выводов — 3,2; 4,3; 5,3 мм;
- 2) для жестких выводов — 1,1; 1,5; 2,2; 2,7; 3,2; 4,3; 5,3 мм.

Примечание. Размер 5,3 мм не распространяется на приборы таблеточного исполнения.

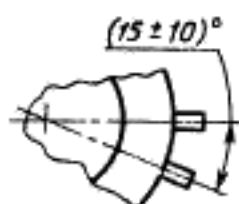
2.6. При наличии в приборах лепестка размеры под разъемное соединение управляющего и (или) дополнительного основного выводов тиристора должны соответствовать указанным на черт. 7 и в табл. 2.

Таблица 2

мм					
b	s	d	e_{\max}	L_1	$L_2 \text{ min}$
$2,8 \pm 0,1$	$0,5 \pm 0,025$	$1,2 \pm 0,1$	0,7	$1,6^{+0,25}_{-0,20}$; $2,2 \pm 0,5$	7
$4,8 \pm 0,1$	$0,8 \pm 0,03$	$1,4 \pm 0,2$	1,2	$2,5^* \pm 0,5$; $3,2^{+0,35}_{-0,25}$	7
$6,3^{+0,15}_{-0,1}$	$0,8 \pm 0,03$	$1,6 \pm 0,2$	1,3	$4,0^{+0,4}_{-0,3}$	8

* Размер предпочтителен.

2.7. При таблеточном исполнении в тиристорах дополнительного основного вывода, он должен быть сдвинут относительно управляющего вывода на угол в любом направлении в соответствии с черт. 8.



Черт. 8

2.8. Соотношения между размерами приборов штыревого исполнения (размер шестигранника под ключ E , диаметр резьбы монтажного винта W , длины винта N , диаметры отверстий на наконечнике вывода диода T и основного вывода тиристора T_1 должны соответствовать приведенным в табл. 3.

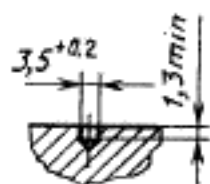
Таблица 3

E	W	$N \pm 1$		$T; T_1$
		Короткий винт	Длинный винт	
11	M5	8	11	
14	M6	9	12	
17	M8; M6*	10; 9*	14; 12*	6,4
22	M10	13	16	8,4
27	M12	13	18	6,4*; 8,4
32	M16×1,5; M20×1,5*	13	20	8,4*; 10,5
41	M24×1,5; M20×1,5*	19	28	10,6*; 12,5

* Для вновь разрабатываемых приборов не применять.

Примечание. Размеры $T; T_1$ указаны для приборов с гибкими выводами.

2.9. Размеры отверстия для центрирования на приборах табличного исполнения с выступающими контактными поверхностями согласно черт. 9.

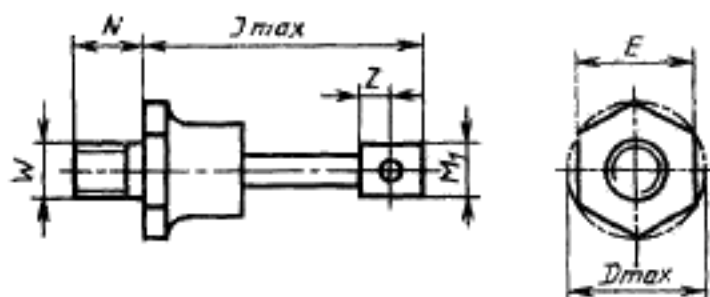


Черт. 9

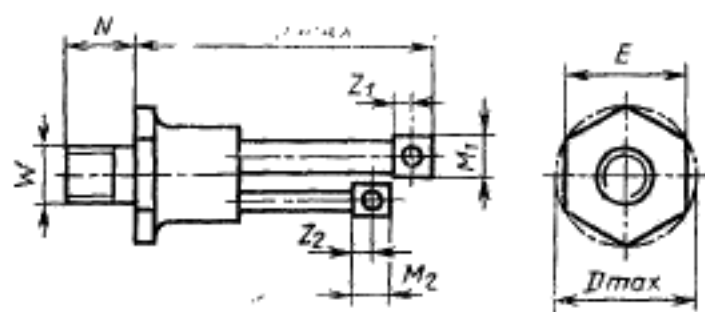
2.10. Неуказанные предельные отклонения размеров:
отверстий — по Н14;

остальных — по $\pm \frac{ITM}{2}$.

2.11. Габаритные и присоединительные размеры приборов штыревого исполнения с жесткими выводами должны соответствовать указанным на черт. 10 и 11 и в табл. 4.



Черт. 10



Черт. 11

Таблица 4

мм

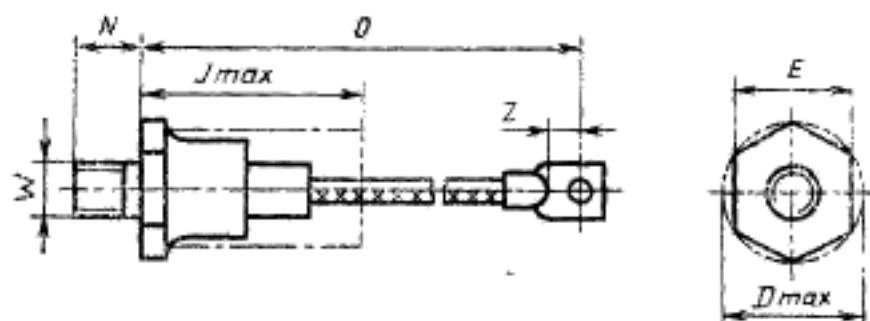
E	W	N±1	I _{max}	D _{max}	M	M ₁	M ₂	Z	Z ₁	Z ₂
11	M5	11	24	12,7	4,0	2,5	3,0	2,2	3,5	1,5
14	M6	9*	30	16,2	7,2	7,0	2,5	4,0	7,0	1,25
14	M6	12	30	16,2	7,2	7,0	2,5	4,0	7,0	1,25
17	M8; M6*	10; 9*	39	20,0	10,0	6,3	2,5	5,0	4,0	1,25
17	M8; M6*	14; 12*	39	20,0	10,0	6,3	2,5	5,0	4,0	1,25
22	M10	13*	55	25,4	—	10,4	2,5	—	5,0	1,25
22	M10	16	55	25,4	—	10,4	2,5	—	5,0	1,25
27	M12	13	73	31,2	—	10,4	2,5	—	5,0	1,25
27	M12	18	73	31,2	—	10,4	2,5	—	5,0	1,25

* Для вновь разрабатываемых приборов не применять.

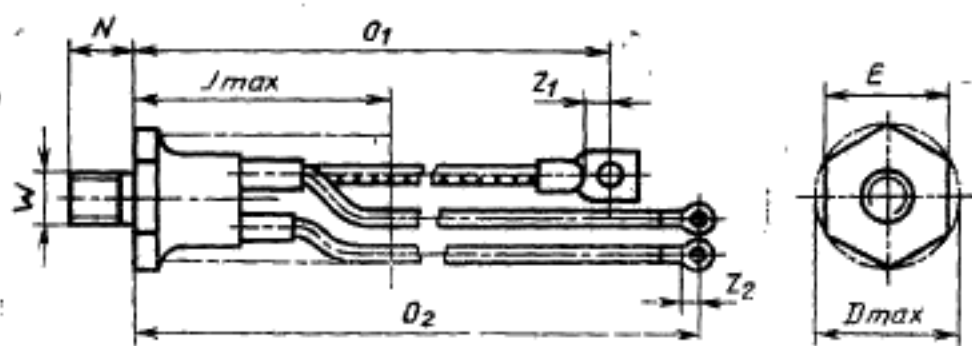
2.12. Габаритные и присоединительные размеры приборов штыревого исполнения с гибким основным выводом должны соответствовать указанным на черт. 12 и 13 и в табл. 5 и 6 соответственно.

Диоды могут поставляться без гибкого основного вывода.

Тиристоры могут поставляться без дополнительного основного вывода, без дополнительного основного и гибкого управляющего выводов или без основного, дополнительного основного и гибкого управляющих выводов.



Черт. 12



Черт. 13

Таблица 5

мм						
<i>E</i>	<i>W</i>	<i>N</i> _{±1}	<i>I</i> _{max}	<i>O</i>	<i>D</i> _{max}	<i>Z</i>
17	M8; M6*	10; 9*	45,0	150±10	20,0	—
17	M8; M6*	14; 12*	45,0	150±10	20,0	—
22	M10	13*	60,0	150±10	25,4	10
22	M10	16	60,0	150±10	25,4	10
27	M12	13	70,0	150±10	31,2	13
27	M12	18*	70,0	150±10	31,2	13
32	M16×1,5	13	85,5	200±15	37,0	13
32	M16×1,5	20	85,5	200±15	37,0	13
32	M20×1,5*	16*	85,5	200±15	37,0	13
41	M24×1,5; M20×1,5*	19	110,0	250±10	47,4	13

* Для вновь разрабатываемых приборов не применять.

Примечание. Размер *O* является основным размером. Допускается использование гибких выводов длиной из ряда, установленного в п. 2.2.

Таблица 6

мм								
<i>E</i>	<i>W</i>	<i>N</i> _{±1}	<i>I</i> _{max}	<i>O</i> ₁	<i>O</i> ₂	<i>D</i> _{max}	<i>Z</i> ₁	<i>Z</i> ₂
17	M8; M6*	10; 9*	45	150±10	160±5	20,0	—	—
17	M8; M6*	14; 12*	45	150±10	160±5	20,0	—	—
22	M10	13*	60	150±10	160±5	25,4	—	—
22	M10	16	60	150±10	160±5	25,4	—	—
27	M12	13	70	150±10	160±5	31,2	13	6
27	M12	18*	70	150±10	160±5	31,2	13	6
32	M16×1,5	13	85,5	200±15	215±5	37,0	13	6
32	M16×1,5	20	85,5	200±15	215±5	37,0	13	6
32	M20×1,5*	16*	85,5	200±15	215±5	37,0	13	6
41	M24×1,5; M20×1,5	19	110	250±10	265±10	47,4	13	6

* Для вновь разрабатываемых приборов не применять.

Примечание. Размеры *O*₁ и *O*₂ являются основными размерами. Допускается использование гибких выводов длиной из рядов, установленных в пп. 2.2 и 2.4.

2.13. Габаритные и присоединительные размеры приборов табличного исполнения должны соответствовать указанным на черт. 14 и 15 и в табл. 7.