

**МЕХАНИЗМЫ ИСПОЛНИТЕЛЬНЫЕ
ПНЕВМАТИЧЕСКИЕ МЕМБРАННЫЕ ГСП**

Основные параметры и размеры

Diaphragm pneumatic actuators, SSI.
Basic parameters and dimensions

**ГОСТ
13373—67**

МКС 23.160
25.040.40

Дата введения 01.07.68

Настоящий стандарт распространяется на пневматические мембранные пружинные исполнительные механизмы (далее — механизмы) Государственной системы промышленных приборов и средств автоматизации (ГСП), изготавливаемые по ГОСТ 9887.

(Измененная редакция, Изм. № 2).

1. ОСНОВНЫЕ ПАРАМЕТРЫ

1.1. В зависимости от перестановочного диапазона механизмы подразделяют на:
механизмы с перестановочным диапазоном от 20 до 100 кПа;
механизмы с перестановочными диапазонами других значений, устанавливаемых в технических условиях на механизмы конкретного вида.

1.2. В зависимости от направления движения выходного звена механизмы подразделяют на:
а) прямого действия (при повышении давления воздуха в рабочей полости механизма присоединительный элемент выходного звена отдалится от плоскости заделки мембраны);
б) обратного действия (при повышении давления воздуха в рабочей полости механизма присоединительный элемент выходного звена приближится к плоскости заделки мембраны).

1.1, 1.2. **(Измененная редакция, Изм. № 2).**

1.3. **(Исключен, Изм. № 2).**

1.4. Основные параметры механизмов приведены в табл. 2.

Таблица 2*

Диаметр заделки мембраны, мм	Эффективная площадь мембраны, см ²		Условный ход выходного элемента, мм
	Номинальное значение	Допускаемое отклонение	
160	160	—10	4; 6; 10; 16; 25
200	250	—16	6; 10; 16; 25
250	400	—25	10; 16; 25; 40
320	630	—40	16; 25; 40; 60
400	1000	—60	25; 40; 60; 100
500	1600	—100	40; 60; 100

(Измененная редакция, Изм. № 2).

1.5. Механизмы должны комплектоваться дополнительными блоками в соответствии с техническими условиями на механизмы конкретного вида. Варианты комплектования выбирают по табл. 3а.

* Табл. 1. **(Исключена, Изм. № 2).**

Таблица 3а*

Обозначение комплектации	Наименование дополнительных блоков
01	Без дополнительного блока
02	Дублер боковой ручной
03	Дублер верхний ручной
04	Позиционер пневматический
05	Дублер боковой ручной; позиционер пневматический
06	Дублер верхний ручной; позиционер пневматический
07	Позиционер электропневматический
08	Дублер боковой ручной; позиционер электропневматический
09	Дублер верхний ручной; позиционер электропневматический
10	Сигнализатор крайних положений пневматический
11	Дублер боковой ручной; сигнализатор крайних положений пневматический
12	Дублер верхний ручной; сигнализатор крайних положений пневматический
13	Позиционер пневматический; сигнализатор крайних положений пневматический
14	Дублер боковой ручной; позиционер электропневматический; сигнализатор крайних положений пневматический
15	Дублер верхний ручной; позиционер пневматический; сигнализатор крайних положений пневматический
16	Позиционер электропневматический; сигнализатор крайних положений пневматический
17	Дублер боковой ручной; позиционер электропневматический; сигнализатор крайних положений пневматический
18	Дублер верхний ручной; позиционер электропневматический; сигнализатор крайних положений пневматический
19	Сигнализатор крайних положений электрический
20	Дублер боковой ручной; сигнализатор крайних положений электрический
21	Дублер верхний ручной; сигнализатор крайних положений электрический
22	Позиционер пневматический; сигнализатор крайних положений электрический
23	Дублер боковой ручной; позиционер пневматический; сигнализатор крайних положений электрический
24	Дублер верхний ручной; позиционер пневматический; сигнализатор крайних положений электрический
25	Позиционер электропневматический; сигнализатор крайних положений электрический
26	Дублер боковой ручной; позиционер электропневматический; сигнализатор крайних положений электрический
27	Дублер верхний ручной; позиционер электропневматический; сигнализатор крайних положений электрический

Примечание. По согласованию с заказчиком (основным потребителем) допускается комплектовать МИМы блоками, не предусмотренными в табл. 3а.

(Измененная редакция, Изм. № 3).

1.5.1, 1.6. **(Исключены, Изм. № 2).**

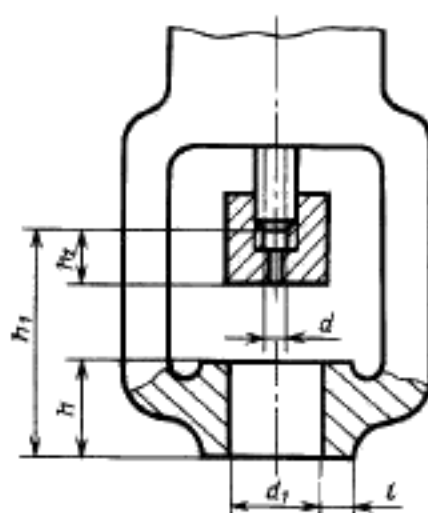
1.7. Масса механизмов должна быть установлена в технических условиях на механизмы конкретного вида.

(Введен дополнительно, Изм. № 2).

2. ОСНОВНЫЕ РАЗМЕРЫ

2.1. Основные присоединительные размеры механизмов должны соответствовать указанным на чертеже и в табл. 4.

* Табл. 3. **(Исключена, Изм. № 3).**



Размеры, мм

Таблица 4

Диаметр заделки мембраны	Вид действия	d	d_1 H 12	l , не менее	h h14	h_1 $\pm \frac{IT16}{2}$	h_2 ± 2		
160	Прямой	M8—6H	35; 45	7,5	25	125, 140	20		
	Обратный					115			
200	Прямой		45; 65			170, 185		28	135, 145
	Обратный								120
250	Прямой	M10—6H	65; 85	10	32	145	25		
	Обратный					205, 225			
320	Прямой	M12—6H	95	10	32	165	35		
	Обратный					250, 290			
400	Прямой	M14—6H	95	10	32	190	50		
	Обратный					310			
500	Прямой	M16—6H	95	10	32	210	50		
	Обратный					310			

(Измененная редакция, Изм. № 2, 3).

2.2. (Исключен, Изм. № 2).

2.3. Механизмы для присоединения пневматических линий должны иметь резьбовые отверстия К 1/4" по ГОСТ 6111, снабженные деталями соединений по ГОСТ 25165, типоразмер соединений 00—01. Перечень и типоразмеры соединений должны устанавливаться в технических условиях на механизмы конкретного вида.

Примечание. В технически обоснованных случаях допускается применять резьбовые отверстия К 1/2" по ГОСТ 6111.

(Измененная редакция, Изм. № 2, 3).

2.4. (Исключен, Изм. № 3).

2.5. Условное обозначение (шифр) механизмов, должно состоять из букв и цифр, обозначающих его сокращенное наименование, конструктивное исполнение, основные параметры и комплектование дополнительными блоками.

Обозначение конструктивного исполнения и основных параметров указано в табл. 5, а обозначение комплектования дополнительными блоками — в табл. 3а.

Таблица 5

Конструктивное исполнение и основные параметры		Конструктивное исполнение и основные параметры		
Наименование	Обозначение	Наименование	Обозначение	
1. Вид действия: прямой обратный	1	5. Диаметр посадочного отверстия в мм: 35 45 65 85 95	1	
	2		2	
2. Условное давление мембранной камеры в кПа: 250 400 630	1		6. Условный ход выходного элемента в мм: 4 6 10 16 25 40 60 100	3
	2			1
	3			2
3. Конструктивное исполнение: прямоходный однопружинный прямоходный многопружинный	1	3		
	2	4		
4. Перестановочный диапазон в кПа: 20—100 40—200 любой в пределах 20—400	1	5		
	2	6		
	3	7		
7. Температура окружающего воздуха в °С: от -30 до +50 от -50 до +50 от -60 до +50	1	8		
	2	1		
	3	2		

Пример условного обозначения

Механизм исполнительный пневматический мембранный с диаметром заделки мембраны 200 мм, вид действия — прямой, условное давление мембранной камеры — 250 кПа, конструктивное исполнение — прямоходный однопружинный, перестановочный диапазон — от 20 до 100 кПа, условный ход выходного элемента — 16 мм, диаметр посадочного отверстия — 45 мм, без дополнительных блоков, температура окружающего воздуха от минус 50 °С до плюс 50 °С:

	М И М 200 — 111 — 142012	ГОСТ 13373—67
Сокращенное наименование		Температура окружающего воздуха
Диаметр заделки мембраны, мм		Комплектование дополнительными блоками
Вид действия		Диаметр посадочного отверстия
Условное давление мембранной камеры		Условный ход выходного элемента
Конструктивное исполнение		Перестановочный диапазон

(Измененная редакция, Изм. № 2).

ДАнные о перестановочных усилиях механизмов в Н

1. Перестановочные усилия, создаваемые давлением сжатого воздуха в мембранной полости, и перестановочные усилия пружин механизмов подсчитываются по формулам:

$$Q_1 = 0,1F_{\text{эф}}(P - P_1);$$

$$Q_2 = 0,1F_{\text{эф}}(P - P_2);$$

$$Q_3 = 0,1F_{\text{эф}} \cdot P_1;$$

$$Q_4 = 0,1F_{\text{эф}} \cdot P_2;$$

где Q_1 — перестановочное усилие, создаваемое давлением сжатого воздуха в начале хода;

Q_2 — перестановочное усилие, создаваемое давлением сжатого воздуха в конце хода;

Q_3 — перестановочное усилие пружины в начале хода;

Q_4 — перестановочное усилие пружины в конце хода;

$F_{\text{эф}}$ — эффективная площадь мембраны, см²;

P — давление сжатого воздуха в мембранной полости, кПа (кгс/см²);

P_1 — начало перестановочного диапазона, кПа (кгс/см²);

P_2 — конец перестановочного диапазона, кПа (кгс/см²).

2. Перестановочные усилия механизмов в перестановочном диапазоне от 20 до 100 кПа приведены в таблице.

Усилия подсчитаны при давлении сжатого воздуха в мембранной полости $P=250$ кПа (2,5 кгс/см²) и округлены до ближайших значений ряда R_{a40} ГОСТ 8032.

Перестановочные усилия механизмов

Перестановочные усилия, Н	Диаметр заделки мембраны, мм					
	160	200	250	320	400	500
Мембраны в начале хода Q_1	3600	5600	9000	14000	22400	35500
Мембраны в конце хода Q_2	2400	3800	6000	9500	15000	23600
Пружины в начале хода Q_3	320	500	800	1250	2000	3200
Пружины в конце хода Q_4	1600	2500	4000	6300	10000	16000

ПРИЛОЖЕНИЕ. (Измененная редакция, Изм. № 2).

ИНФОРМАЦИОННЫЕ ДАННЫЕ

1. **РАЗРАБОТАН И ВНЕСЕН** Министерством нефтеперерабатывающей и нефтехимической промышленности СССР
2. **УТВЕРЖДЕН И ВВЕДЕН В ДЕЙСТВИЕ** Постановлением Государственного комитета СССР по стандартам от 07.12.67

3. ССЫЛОЧНЫЕ НОРМАТИВНО-ТЕХНИЧЕСКИЕ ДОКУМЕНТЫ

Обозначение НТД, на который дана ссылка	Номер пункта, приложения
ГОСТ 6111—52	2.3
ГОСТ 8032—84	Приложение
ГОСТ 9887—70	Вводная часть
ГОСТ 25165—82	2.3

4. **Ограничение срока действия снято** по протоколу № 3—93 Межгосударственного совета по стандартизации, метрологии и сертификации (ИУС 5-6—93)
5. **ИЗДАНИЕ** с Изменениями № 1, 2, 3, утвержденными в июле 1971 г., марте 1985 г., январе 1989 г. (ИУС 8—71, 6—85, 9—88)