

ГОСТ 19036—94

МЕЖГОСУДАРСТВЕННЫЙ СТАНДАРТ

**ПЕРЕДАЧИ ЧЕРВЯЧНЫЕ
ЦИЛИНДРИЧЕСКИЕ**

**ИСХОДНЫЙ ЧЕРВЯК И ИСХОДНЫЙ
ПРОИЗВОДЯЩИЙ ЧЕРВЯК**

Издание официальное

МЕЖГОСУДАРСТВЕННЫЙ СОВЕТ
ПО СТАНДАРТИЗАЦИИ, МЕТРОЛОГИИ И СЕРТИФИКАЦИИ
М и н с к

Предисловие

1 РАЗРАБОТАН Научно-исследовательским и проектно-конструкторским институтом редукторостроения (НИИредуктор) Минмашпрома Украины

ВНЕСЕН Государственным комитетом Украины по стандартизации, метрологии и сертификации

2 ПРИНЯТ Межгосударственным советом по стандартизации, метрологии и сертификации (протокол № 6 от 21 октября 1994 г.)

За принятие проголосовали:

Наименование государства	Наименование национального органа по стандартизации
Азербайджанская Республика	Азгосстандарт
Республика Армения	Армгосстандарт
Республика Белоруссия	Белстандарт
Республика Грузия	Грузстандарт
Республика Казахстан	Госстандарт Республики Казахстан
Киргизская Республика	Киргизстандарт
Республика Молдова	Молдовастандарт
Российская Федерация	Госстандарт России
Республика Узбекистан	Узгосстандарт

3 Постановлением Комитета Российской Федерации по стандартизации, метрологии и сертификации от 28 февраля 1996 г. № 123 межгосударственный стандарт ГОСТ 19036—94 введен в действие непосредственно в качестве государственного стандарта Российской Федерации с 1 января 1997 г.

4 ВЗАМЕН ГОСТ 19036—81

5 ПЕРЕИЗДАНИЕ. Апрель 2003 г.

© ИПК Издательство стандартов, 1996
© ИПК Издательство стандартов, 2003

Настоящий стандарт не может быть полностью или частично воспроизведен, тиражирован и распространен в качестве официального издания на территории Российской Федерации без разрешения Госстандарта России

ПЕРЕДАЧИ ЧЕРВЯЧНЫЕ ЦИЛИНДРИЧЕСКИЕ**Исходный червяк и исходный производящий червяк**

Cylindrical worm gear pairs.
Basic worm and basic generating worm

Дата введения 1997—01—01

1 ОБЛАСТЬ ПРИМЕНЕНИЯ

Настоящий стандарт распространяется на ортогональные цилиндрические червячные передачи с червяками архимедовым (ZA), эвольвентным (ZI), с прямолинейным профилем витка (ZN), образованными конусом (ZK) и тором (ZT) и устанавливает исходный червяк, исходный производящий червяк (фрезу) и радиальные зазоры червячной передачи с модулем от 1 до 25 мм.

Стандарт не распространяется на делительные червячные передачи и другие передачи, к которым предъявляются специальные требования.

Требования стандарта являются обязательными.

2 НОРМАТИВНЫЕ ССЫЛКИ

В настоящем стандарте использованы ссылки на следующие стандарты:

ГОСТ 16530—83 Передачи зубчатые. Общие термины, определения и обозначения
ГОСТ 18498—89 Передачи червячные. Термины, определения и обозначения.

3 ОПРЕДЕЛЕНИЯ И ОБОЗНАЧЕНИЯ

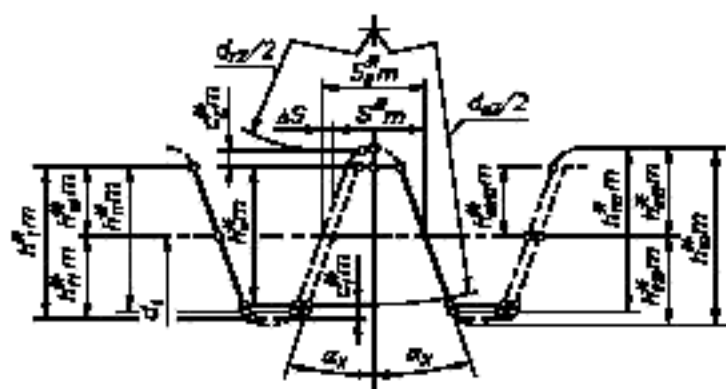
В настоящем стандарте применяются термины и обозначения по ГОСТ 16530 и ГОСТ 18498.

4 ОСНОВНЫЕ ПАРАМЕТРЫ

4.1 Форма и размеры витков исходного червяка и исходного производящего червяка и радиальные зазоры червячной передачи в осевом сечении этих червяков, содержащем межосевую линию червячной передачи, должны соответствовать:

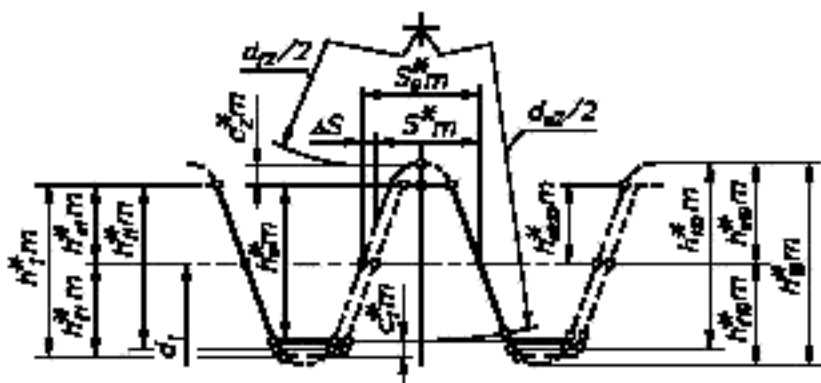
- для червяка ZA — указанным на рисунке 1;
- для червяков ZI, ZN и ZK — указанным на рисунке 2;
- для червяка ZT — указанным на рисунке 3.

4.2 Значения коэффициентов параметров витков исходного червяка должны соответствовать приведенным в таблице 1.



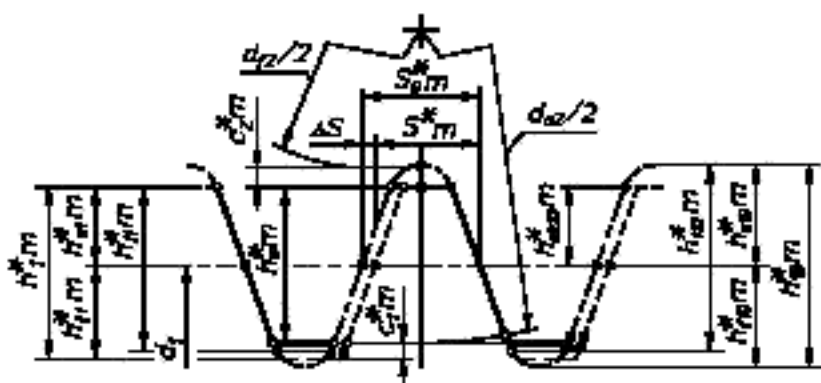
— совпадающие контуры витков исходного червяка и исходного производящего червяка;
— — — контур витков исходного червяка;
- · - · — контур витков исходного производящего червяка

Рисунок 1 — Контуры витков исходного червяка и исходного производящего червяка ZA



— совпадающие контуры витков исходного червяка и исходного производящего червяка;
— — — контур витков исходного червяка;
- · - · — контур витков исходного производящего червяка

Рисунок 2 — Контуры витков исходных червяков и исходных производящих червяков ZI, ZN и ZK



— совпадающие контуры витков исходного червяка и исходного производящего червяка;
— — — контур витков исходного червяка;
- · - · — контур витков исходного производящего червяка

Рисунок 3 — Контуры витков исходного червяка и исходного производящего червяка ZT

Таблица 1

Наименование коэффициента	Обозначение	Числовое значение или формула для червяков		
		ZA, ZK, ZN	ZI	ZT
Коэффициент: высоты витка	h_1^*		$2,0 + c_1^*$	
высоты головки витка	h_{a1}^*		1,0	
высоты ножки витка	h_{f1}^*		$1,0 + c_1^*$	
граничной высоты витка, не менее	h_{lg}^*		2,0	
глубины захода	h_w^*		2,0	
радиального зазора у поверхности впадин червяка	c_1^*		0,2	
радиального зазора у поверхности впадин червячного колеса	c_2^*		0,2	
расчетной толщины витка	s^*	0,5 π	0,45 π	0,35 π
радиуса кривизны переходной кривой	ρ_{r1}^*	0,3	0,2	
радиуса образующей дуги окружности шлифовального круга	ρ_0^*	—		4,8—6,0

П р и м е ч а н и я

1 Допускается изменять коэффициент расчетной толщины:
- для червяков ZA, ZI, ZK и ZN — в пределах от 0,4 π до 0,5 π ;
- для червяков ZT — в пределах от 0,3 π до 0,38 π .

2 В обоснованных случаях допускается изменение коэффициента радиального зазора у поверхности впадин червячного колеса в пределах от 0,15 до 0,3.

3 Для эвольвентных червяков и червяков с делительным углом подъема γ не менее 26,565° принимать $c_1 = 0,2 \cos \gamma$.

4 Обязательное утонение расчетной толщины витка исходного червяка Δs по сравнению с расчетной толщиной витка исходного производящего червяка настоящим стандартом не регламентируется.

5 Кромка головки витка исходного червяка притупляется радиусом $\rho_k = 0,05m$ или фаской соответствующего размера.

6 Значение коэффициента радиуса образующей дуги окружности шлифовального круга ρ_0^* принимается в пределах от 4,8 до 6,0 из условия отсутствия подрезания зуба червячного колеса.

4.3 Значения коэффициентов параметров витков исходного производящего червяка, отличные от соответствующих значений коэффициентов параметров витков исходного червяка, должны соответствовать приведенным в таблице 2.

Таблица 2

Наименование коэффициента	Обозначение	Числовое значение или формула для червяков		
		ZA, ZK, ZN	ZI	ZT
Коэффициент: диаметра исходного производящего червяка	q_0	$q (1,0 + 1,5)$		$q (1,0 + 1,2)$
модуля исходного производящего червяка	m_0^*	$m_0^* = \frac{\cos \gamma}{\cos \gamma_0}$		
		где γ, γ_0 — делительные углы подъема исходного червяка и исходного производящего червяка		
высоты витка, не менее	h_{10}^*	$2,0 + c_1^* + c_2^*$		
высоты головки витка, не менее	h_{a10}^*	$1,0 + c_2^*$		

Окончание таблицы 2

Наименование коэффициента	Обозначение	Числовое значение или формула для червяков		
		ZA, ZK, ZN	ZI	ZT
высоты ножки витка, не менее	h_{f10}^*		$1,0 + c_1^*$	
граничной высоты ножки витка, не менее	h_{f10}^*		$2,0 + c_2^*$	
высоты головки до начала закругления, не менее	h_{ak10}^*		1,0	
расчетной толщины витка, не менее	s_0^*		$s^* \cos(\gamma - \gamma_0)$	
радиуса образующей дуги окружности шлифовального круга, не более	ρ_{10}^*	—		$\rho_{10}^* - 0,2$
<p>П р и м е ч а н и я</p> <p>1. Более высокое значение коэффициента диаметра исходного производящего червяка q_0^* рекомендуется принимать при межосевых расстояниях a_w не более 80 мм, модулях m не более 2 мм, делительном угле подъема γ исходного червяка не более 5°.</p> <p>2. Значения всех параметров исходного производящего червяка получают умножением соответствующего коэффициента на модуль m исходного червяка.</p> <p>3. Значения делительного угла подъема исходного производящего червяка рассчитываются по формуле</p> $\operatorname{tg} \gamma_0 = \frac{z_{10}}{q_0},$ <p>где z_{10} — число витков исходного производящего червяка.</p>				

4.4 Значения углов профиля:

- в осевом сечении витка червяка ZA — α_x ;
- в нормальном сечении зуба рейки, сопряженной с червяком ZI — α_n ;
- в нормальном сечении витка червяка ZN1 — α_{n1} ;
- в нормальном сечении впадины червяка ZN2 — α_{n2} ;
- в нормальном сечении винтовой линии витка червяка ZN3 — α_n ;
- производящего конуса для червяков ZK1, ZK2, ZK3 и ZK4 должны соответствовать 20° ;
- в нормальном сечении витка червяка ZT1 и ZT2 должны соответствовать 22° .

П р и м е ч а н и е — Допускается в технически обоснованных случаях (например, для локализации пятна контакта) корректировать угол профиля исходного производящего червяка.

4.5 Значение радиуса скругления $\rho_{\lambda_{10}}$ кромки производящей поверхности, образующей боковые поверхности витков исходного производящего червяка, должны находиться в пределах от $0,2m$ до $0,3m$.

УДК 621.833.382:006.354

МКС 21.200

Г15

ОКСТУ 0073
0090

Ключевые слова: червячная передача, червяк ZA, червяк ZI, червяк ZK, червяк ZT, исходный червяк, исходный производящий червяк, контур витка, коэффициент, модуль, форма витка

Редактор *В.Н. Копысов*
Технический редактор *О.Н. Власова*
Корректор *М.В. Бучная*
Компьютерная верстка *Е.Н. Мартыменовой*

Изд. лиц. № 02354 от 14.07.2000. Сдано в набор 28.04.2003. Подписано в печать 08.05.2003. Усл.печ.л. 0,93.
Уч.-изд.л. 0,60. Тираж 93 экз. С 10575. Зак. 122.

ИПК Издательство стандартов, 107076 Москва, Колодезный пер., 14.
<http://www.standards.ru> e-mail: info@standards.ru
Набрано в Издательстве на ПЭВМ
Набрано и отпечатано в ИПК Издательство стандартов