

ГОСТ 16530—83

МЕЖГОСУДАРСТВЕННЫЙ СТАНДАРТ

ПЕРЕДАЧИ ЗУБЧАТЫЕ

ОБЩИЕ ТЕРМИНЫ, ОПРЕДЕЛЕНИЯ И ОБОЗНАЧЕНИЯ

Издание официальное

ИПК ИЗДАТЕЛЬСТВО СТАНДАРТОВ
Москва

ПЕРЕДАЧИ ЗУБЧАТЫЕ

Общие термины, определения и обозначения

Gears.
General terms, definitions and symbolsГОСТ
16530—83Взамен
ГОСТ 16530—70МКС 01.040.21
21.200
ОКСТУ 3101

Постановлением Государственного комитета СССР по стандартам от 31 января 1983 г. № 557 дата введения установлена

с 01.01.84

Настоящий стандарт устанавливает применяемые в науке, технике и производстве термины, определения и обозначения основных понятий, относящихся к геометрии и кинематике зубчатых передач с постоянным передаточным отношением и являющихся общими для передач различных видов.

Термины и обозначения, установленные настоящим стандартом, обязательны для применения в документации всех видов, научно-технической, учебной и справочной литературе.

Стандарт полностью соответствует СТ СЭВ 3295—81.

Для каждого понятия установлен один стандартизованный термин. Применение терминов-синонимов стандартизованного термина запрещается.

Для отдельных стандартизованных терминов в стандарте приведены в качестве справочных краткие формы, которые разрешается применять в случаях, исключающих возможность их различного толкования. Установленные определения можно, при необходимости, изменять по форме изложения, не допуская нарушения границ понятий.

В случаях, когда необходимые и достаточные признаки понятия содержатся в буквальном значении термина, определение не приведено.

В стандарте приведен алфавитный указатель содержащихся в нем терминов и алфавитные указатели обозначений на основе латинского и греческого алфавитов.

В стандарте имеется приложение, содержащее простые индексы и правила построения сложных индексов обозначений параметров и элементов зубчатых передач.

Стандартизованные термины набраны полужирным шрифтом, их краткая форма — светлым.

ТЕРМИНЫ, ОПРЕДЕЛЕНИЯ И ОБОЗНАЧЕНИЯ

1. Понятия, относящиеся к зубчатому колесу

1.1. Исходные понятия

1.1.1. Зуб

Выступ на звене для передачи движения посредством взаимодействия с соответствующими выступами другого звена.

1.1.2. Зубчатое звено

Звено, имеющее один или несколько зубьев

1.1.3. Зубчатое колесо

Зубчатое звено с замкнутой системой зубьев, обеспечивающее непрерывное движение другого зубчатого звена (черт. 2)

1.1.4. Зубчатый сектор

Зубчатое звено, представляющее собой сектор зубчатого колеса.

1.6. Профиль зуба

1.6.1. Профиль боковой поверхности зуба

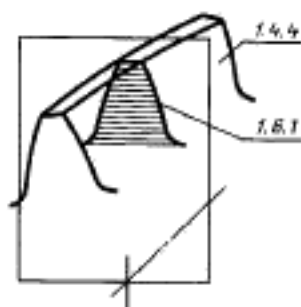
Профиль

Линия пересечения боковой поверхности зуба и заданной поверхности, отличной от делительной, начальной и однотипной соосных поверхностей зубчатого колеса (черт. 26).

Примечания:

1. Различают теоретический, главный и номинальный профили зуба, соответствующие теоретической, главной и номинальной поверхностям зуба, а также торцовый, осевой и другие профили зуба, соответствующие торцовому, осевому и другим сечениям зубчатого колеса или боковой поверхности его зуба.

2. При образовании терминов видовых понятий торцового, осевого, нормального и других профилей зуба к термину родового понятия добавляется слово, определяющее боковую поверхность зуба, например, «главный торцовый профиль зуба», «номинальный осевой профиль зуба» и т. д.



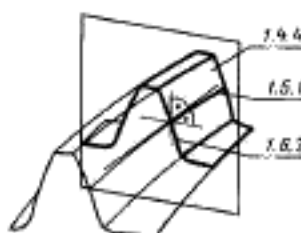
Черт. 26

1.6.2. Нормальный профиль зуба

Нормальный профиль

Линия сечения боковой поверхности зуба плоскостью, нормальной к линии зуба (черт. 27).

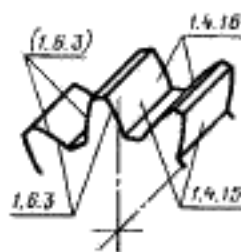
Примечание. При отсутствии указаний нормальный профиль зуба соответствует делительной теоретической линии зуба.



Черт. 27

1.6.3. Одноименные (разноименные) профили зубьев

Профили зубьев, расположенные на их одноименных (разноименных) поверхностях (черт. 28)

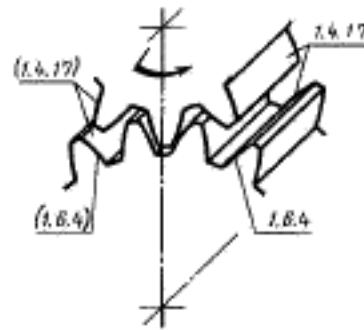


Черт. 28

1.6.4. Рабочий (нерабочий) профиль зуба

Рабочий (нерабочий) профиль

Профиль зуба, расположенный на его рабочей (нерабочей) стороне (черт. 29)



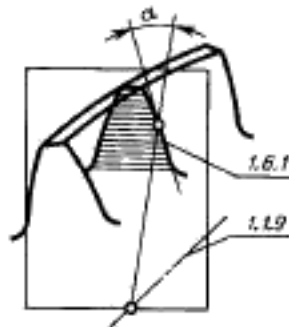
Черт. 29

1.6.5. Угол профиля зуба α

Угол профиля

Острый угол в выбранном сечении между касательной к профилю зуба в данной точке и линией кратчайшего расстояния по поверхности сечения от этой точки до оси зубчатого колеса (черт. 30).

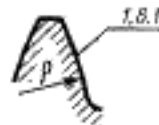
Примечание. Различают делительный, начальный и другие углы профиля зуба, соответствующие точкам на делительной, начальной и на однотипных соосных поверхностях.



Черт. 30

1.6.6. Радиус кривизны профиля зуба в точке ρ (черт. 31)

Радиус кривизны профиля



Черт. 31

1.6.7. Переходная кривая зуба

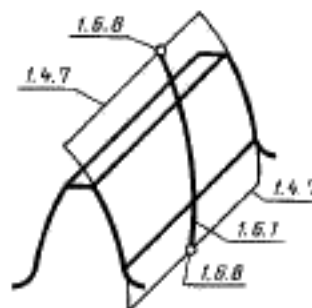
Переходная кривая

Часть профиля зуба, расположенная в пределах его переходной поверхности

1.6.8. Предельная точка профиля зуба

Предельная точка профиля

Точка пересечения теоретического профиля зуба с предельной линией его теоретической поверхности (черт. 32)

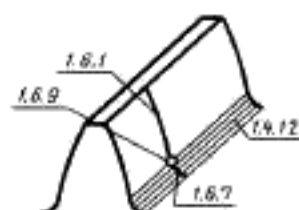


Черт. 32

1.6.9. Граничная точка профиля зуба

Граничная точка профиля

Общая точка главного или номинального профиля зуба и его переходной кривой (черт. 33)



Черт. 33

1.6.10. Переходная кривая зуба с поднутрением

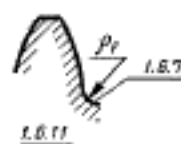
Переходная кривая зуба, которая располагается в его теле при воображаемом продолжении главного или номинального профиля зуба по направлению к поверхности впадин зубчатого колеса (черт. 34)



Черт. 34

1.6.11. Радиус кривизны переходной кривой зуба в точке ρ_f (черт. 35)

Радиус кривизны переходной кривой

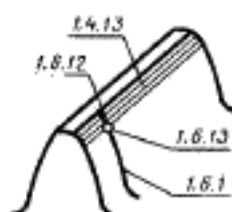


Черт. 35

1.6.12. Линия притупления продольной кромки зуба

Линия притупления

Часть профиля зуба, расположенная в пределах поверхности притупления продольной кромки зуба (черт. 36)



Черт. 36

1.6.13. Точка притупления продольной кромки зуба

Точка притупления

Общая точка главного или номинального профиля зуба и его линии притупления (черт. 36)

1.6.14. Радиус кривизны линии притупления продольной кромки зуба ρ_k (черт. 37)

Радиус кривизны линии притупления

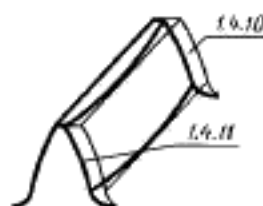


Черт. 37

1.7. Модификация зуба**1.7.1. Модификация поверхности зуба**

Модификация

Преднамеренное отклонение поверхности зуба от главной поверхности, осуществляемое для компенсации действия факторов, отрицательно влияющих на работу зубчатой передачи (черт. 38)



Черт. 38

1.7.2. Продольная модификация зуба

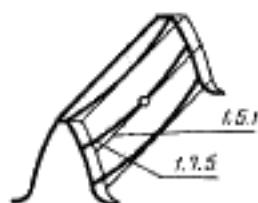
Продольная модификация

Модификация поверхности зуба по линии зуба

1.7.3. Бочкообразная модификация зуба

Бочкообразная модификация

Продольная модификация зуба, в результате которой номинальная линия зуба начинает в средней части отклоняться от теоретической линии зуба в его тело с монотонным возрастанием отклонения по мере удаления от середины зуба к его торцам (черт. 39)



Черт. 39

1.7.4. Модификация у торца зуба

Модификация у торца

Продольная модификация зуба, в результате которой номинальная линия зуба начинает в заданной точке отклоняться от его теоретической линии с монотонным возрастанием отклонения по мере удаления от этой точки к торцу зуба (черт. 40)



Черт. 40

1.7.5. Линия продольной модификации зуба

Линия продольной модификации

Участок номинальной линии зуба зубчатого колеса, образованный продольной модификацией зуба.

Примечание. При отсутствии указаний имеются в виду делительные номинальная и теоретическая линии зуба.

1.7.6. Начальная точка линии продольной модификации зуба

Начальная точка продольной модификации

Общая точка теоретической линии зуба и линии продольной модификации.

Примечание. При отсутствии указаний имеются в виду делительные номинальная и теоретическая линии зуба.

1.7.7. Ширина продольной модификации у торца зуба b_s

Ширина продольной модификации у торца

Расстояние от начальной точки продольной модификации зуба до торца зубчатого колеса (черт. 41)



Черт. 41

1.7.8. Глубина продольной модификации линии зуба Δ_s

Глубина продольной модификации

Наибольшее расстояние до линии продольной модификации зуба от его теоретической линии по однотипной соосной поверхности.

Примечание. При отсутствии указаний имеются в виду делительные номинальная и теоретическая линии зуба.

1.7.9. Профильная модификация зуба

Профильная модификация

Модификация поверхности зуба по профилю зуба (черт. 42)

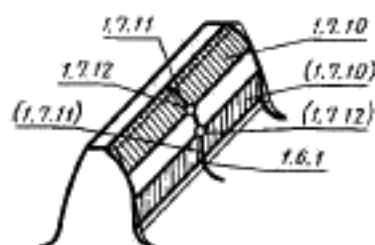
1.7.10. Модификация профиля головки (ножки) зуба

Модификация головки (ножки)

Профильная модификация зуба, в результате которой номинальный профиль зуба начинает в заданной точке отклоняться от теоретического профиля с монотонным возрастанием отклонения по мере удаления от этой точки к вершине (основанию) зуба (черт. 42)

1.7.11. Линия модификации головки (ножки) зуба

Линия модификации головки (ножки)



Черт. 42

Участок номинального профиля зуба, образованный при модификации головки (ножки) (черт. 42)

1.7.12. Начальная точка линии модификации головки (ножки) зуба

Начальная точка модификации головки (ножки)

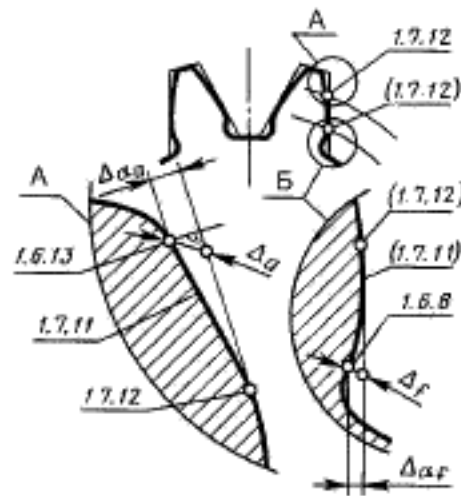
Общая точка теоретического профиля зуба и линии модификации головки (ножки) (черт. 42)

1.7.13. Глубина модификации профиля головки (ножки) зуба Δ_a (Δ_f)

Глубина модификации головки (ножки)

Наибольшее расстояние до линии модификации головки (ножки) зуба от его теоретического профиля по линии пересечения соосной поверхности зубчатого колеса с поверхностью, в которой лежит профиль зуба (черт. 43).

Примечание. При модификации профиля только головки или ножки зуба индексы соответственно a или f могут опускаться.



Черт. 43

1.7.14. Нормальная глубина модификации профиля головки (ножки) зуба $\Delta_{\alpha a}$ ($\Delta_{\alpha f}$)

Нормальная глубина модификации головки (ножки)

Наибольшее расстояние до линии модификации головки (ножки) зуба от теоретического профиля по нормали к нему

1.8. Окружности, диаметры и радиусы зубчатого колеса

1.8.1. Концентрическая окружность зубчатого колеса

Концентрическая окружность

Окружность с центром на оси зубчатого колеса, лежащая в торцовом сечении.

Примечание. Различают делительную, начальную, вершин зубьев, впадин и другие концентрические окружности зубчатого колеса, принадлежащие соответственно поверхностям делительной, начальной, вершин зубьев, впадин и другим соосным поверхностям зубчатого колеса.

1.8.2. Диаметр (радиус) зубчатого колеса $d(r)$

Диаметр (радиус)

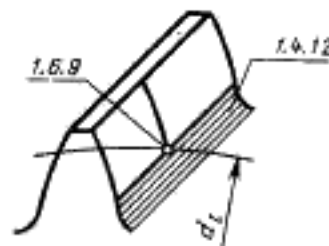
Диаметр (радиус) концентрической окружности зубчатого колеса.

Примечание. Различают диаметры (радиусы) зубчатого колеса: делительный $d(r)$, начальный $d_n(r_n)$, вершин зубьев $d_a(r_a)$, впадин $d_f(r_f)$ и другие $d_y(r_y)$, соответственно делительной, начальной, вершин зубьев, впадин и других концентрических окружностей зубчатого колеса.

1.8.3. Диаметр окружности граничных точек зубчатого колеса d_l

Диаметр окружности граничных точек

Диаметр концентрической окружности зубчатого колеса, проходящей через граничные точки профилей зубьев (черт. 44)

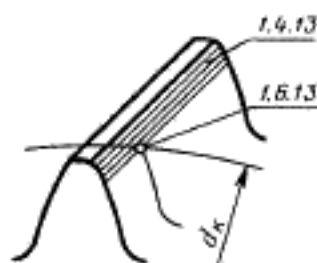


Черт. 44

1.8.4. Диаметр окружности притупленных кромок зубчатого колеса d_k

Диаметр окружности притупленных кромок

Диаметр концентрической окружности зубчатого колеса, проходящей через точки притупления продольных кромок зубьев (черт. 45)

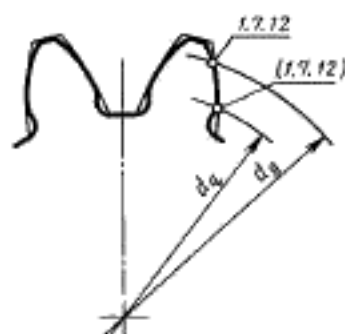


Черт. 45

1.8.5. Диаметр окружности модификации головок (ножек) зубьев зубчатого колеса d_g (d_q)

Диаметр окружности модификации головок (ножек)

Диаметр концентрической окружности зубчатого колеса, проходящей через начальные точки линии модификации головок (ножек) зубьев (черт. 46)



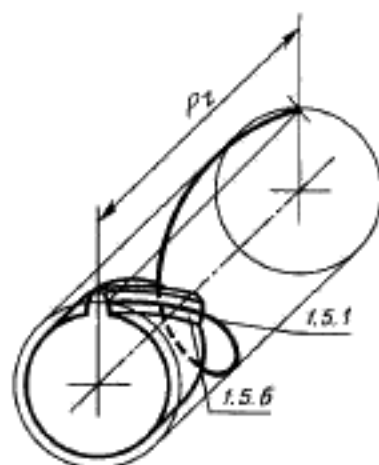
Черт. 46

1.9. Ход, шаг и модули зубьев

1.9.1. Ход зуба p_z

Ход

Расстояние по соосной поверхности между двумя положениями точки, образующей линию винтового зуба, соответствующими ее полному обороту вокруг оси зубчатого колеса (черт. 47)



Черт. 47

1.9.2. Окружной шаг зубьев p_t

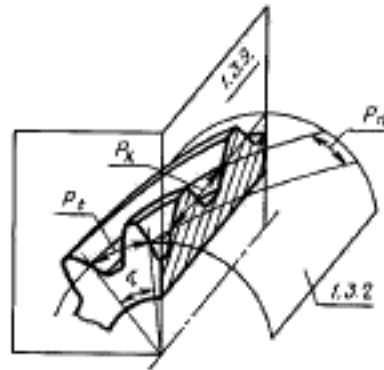
Окружной шаг

Расстояние между одноименными профилями соседних зубьев по дуге концентрической окружности зубчатого колеса (черт. 48).

Примечания:

1. Различают делительный, начальный и другие окружные шаги зубьев, соответствующие делительной, начальной и другим концентрическим окружностям зубчатого колеса.

2. Окружной шаг однозубого зубчатого колеса равен длине концентрической окружности.



Черт. 48

1.9.3. Осевой шаг зубьев p_x

Осевой шаг

Расстояние между одноименными линиями соседних винтовых зубьев по линии пересечения плоскости осевого сечения зубчатого колеса с его делительной, начальной или однотипной соосной поверхностью (черт. 48).

1.9.4. Нормальный шаг зубьев p_n

Нормальный шаг

Кратчайшее расстояние по делительной, начальной или однотипной соосной поверхности зубчатого колеса между эквидистантными одноименными теоретическими линиями соседних зубьев (черт. 48).

Примечание. Различают делительный, начальный и другие нормальные шаги зубьев, соответствующие делительным, начальным и другим линиям зуба.

1.9.5. Угловой шаг зубьев τ

Угловой шаг

Центральный угол концентрической окружности зубчатого колеса, равный $2\pi/z$ или $360^\circ/z$ (черт. 48)

1.9.6. Окружной (осевой, нормальный) модуль зубьев m_t (m_x , m_n)

Окружной (осевой, нормальный) модуль

Линейная величина в π раз меньшая окружного (осевого, нормального) шага зубьев.

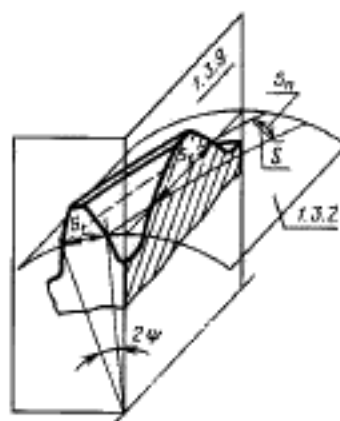
Примечание. Различают делительный, начальный и другие окружные (осевые, нормальные) модули зубьев, соответствующие делительному, начальному и другим окружным (осевым, нормальным) шагам.

1.10. Толщины зубьев и ширины впадин колеса**1.10.1. Окружная толщина зуба (ширина впадины) зубчатого колеса s_t (e_t)**

Окружная толщина (ширина)

Расстояние между разноименными профилями зуба (между ближайшими разноименными профилями соседних зубьев) по дуге концентрической окружности зубчатого колеса (черт. 49).

Примечание. Различают делительную, начальную и другие окружные толщины зуба (окружные ширины впадины) зубчатого колеса, соответствующие делительной, начальной и другим концентрическим окружностям.



Черт. 49

1.10.2. Угловая толщина зуба (ширина впадины) зубчатого колеса 2ψ (2η)

Угловая толщина (ширина)

Центральный угол концентрической окружности зубчатого колеса, соответствующий окружной толщине зуба (ширине впадины) зубчатого колеса (черт. 49).

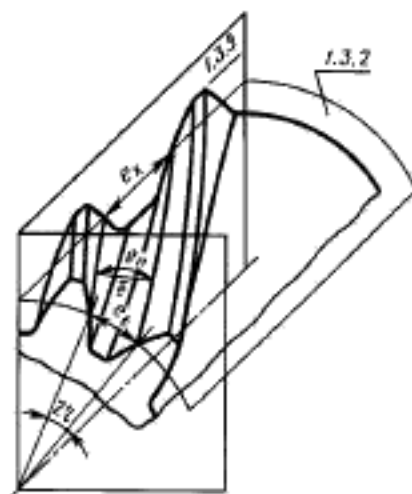
Примечание. Различают делительную, начальную и другие угловые толщины зуба (ширины впадины) зубчатого колеса.

1.10.3. Осевая толщина зуба (ширина впадины) зубчатого колеса s_x (e_x)

Осевая толщина (ширина)

Расстояние между разноименными линиями винтового зуба (между ближайшими разноименными линиями соседних винтовых зубьев) зубчатого колеса по линии пересечения плоскости его осевого сечения с делительной, начальной или однотипной соосной поверхностью (черт. 50).

Примечание. Различают делительную, начальную и другие осевые толщины зуба (ширины впадины) зубчатого колеса, соответствующие делительным, начальным и другим линиям зуба.



Черт. 50

1.10.4. Нормальная толщина зуба (ширина впадины) зубчатого колеса s_n (e_n)

Нормальная толщина (ширина)

Расстояние по делительной, начальной или однотипной соосной поверхности зубчатого колеса с эквидистантными теоретическими линиями зубьев между разноименными номинальными линиями зуба (между ближайшими разноименными номинальными линиями соседних зубьев), измеренное по линии кратчайшего расстояния между теоретическими линиями зубьев.

Примечание. Различают делительную, начальную и другие нормальные толщины зуба (ширины впадины) зубчатого колеса, соответствующие делительным, начальным и другим линиям зуба.

1.10.5. Толщина по хорде зуба (ширина по хорде впадины) зубчатого колеса

Толщина по хорде (ширина по хорде)

Длина хорды, соответствующая нормальной толщине зуба (ширине впадины) зубчатого колеса.

Примечание. Различают делительную, начальную и другие толщины по хорде зуба (ширины по хорде впадины) зубчатого колеса, соответствующие его делительной, начальной и другим нормальным толщинам (ширинам).

1.10.6. Номинальная толщина зуба (ширина впадины) зубчатого колеса

Номинальная толщина (ширина)

Расчетное расстояние между разноименными профилями или линиями зуба (между ближайшими разноименными профилями или линиями соседних зубьев), от которого определяются отклонения.

Примечание. Номинальная толщина зуба (ширина впадины) зубчатого колеса может быть угловой, осевой толщиной зуба (шириной впадины) зубчатого колеса и любым другим расстоянием между разноименными профилями или линиями зуба (между ближайшими разноименными профилями или линиями соседних зубьев).

2. Понятия, относящиеся к зубчатому зацеплению и зубчатой передаче

2.1. Зубчатое зацепление и зубчатая передача

2.1.1. Зубчатое зацепление

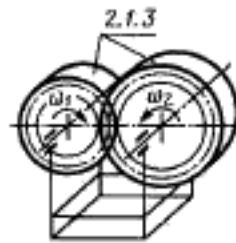
Зацепление

1. Кинематическая пара, образованная зубчатыми колесами передачи.
2. Процесс передачи движения в кинематической паре, образованной зубчатыми колесами передачи.

2.1.2. Зубчатая передача

Передача

Трехзвенный механизм, в котором два подвижных звена являются зубчатыми колесами, образующими с неподвижным звеном вращательную или поступательную пару (черт. 51)



Черт. 51

2.1.3. Сопряженные поверхности зубьев

Сопряженные поверхности

Поверхности взаимодействующих зубьев, обеспечивающие постоянное передаточное отношение (черт. 51)

2.1.4. Сопряженные зубчатые колеса

Зубчатые колеса передачи, обеспечивающие постоянное передаточное отношение

2.1.5. Зубчатая пара

Два сопряженных зубчатых колеса передачи

2.1.6. Главное сечение зубчатых колес передачи

Главное сечение

Сечение зубчатых колес передачи, в котором теоретические профили взаимодействующих зубьев взаимногибаемые.

Примечание. Для цилиндрических передач — сечение плоскостью, перпендикулярной осям зубчатых колес, для конических передач — сечение сферой с центром в точке пересечения осей зубчатых колес.

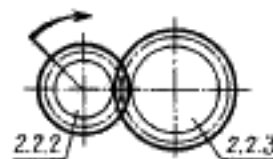
2.2. Зубчатое колесо в передаче

2.2.1. Парное зубчатое колесо

Зубчатое колесо передачи, рассматриваемое по отношению к другому зубчатому колесу данной передачи

2.2.2. Ведущее зубчатое колесо

Зубчатое колесо передачи, которое сообщает движение парному зубчатому колесу (черт. 52)



Черт. 52

2.2.3. Ведомое зубчатое колесо

Зубчатое колесо передачи, которому сообщает движение парное зубчатое колесо (черт. 52)

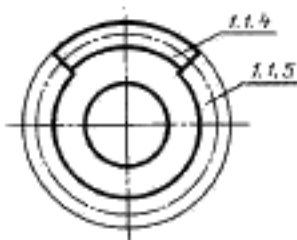
2.2.4. Шестерня

Зубчатое колесо передачи с меньшим числом зубьев.

Примечание. При одинаковом числе зубьев зубчатых колес передачи шестерней называется ведущее зубчатое колесо

С. 2 ГОСТ 16530—83

Примечание. Далее термины, относящиеся к зубчатому сектору, не приводятся; их следует строить аналогично терминам, относящимся к зубчатому колесу, с заменой слова «колесо» на слово «сектор», например, «ось зубчатого сектора» (черт. 1) вместо «ось зубчатого колеса».



Черт. 1

1.1.5. Секторное зубчатое колесо

Воображаемое зубчатое колесо, частью которого является зубчатый сектор (черт. 1)

1.1.6. Число зубьев зубчатого колеса (секторного зубчатого колеса) z

Число зубьев

1.1.7. Число зубьев зубчатого сектора z_s

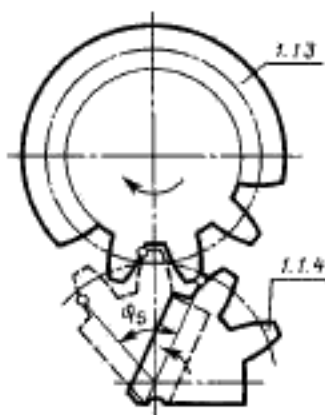
Число зубьев сектора

Число зубьев, расположенных на зубчатом секторе.

1.1.8. Угол зубчатого сектора φ_s

Угол сектора

Максимально возможный угол поворота зубчатого сектора при взаимодействии с зубчатым колесом (черт. 2).



Черт. 2

1.1.9. Ось зубчатого колеса

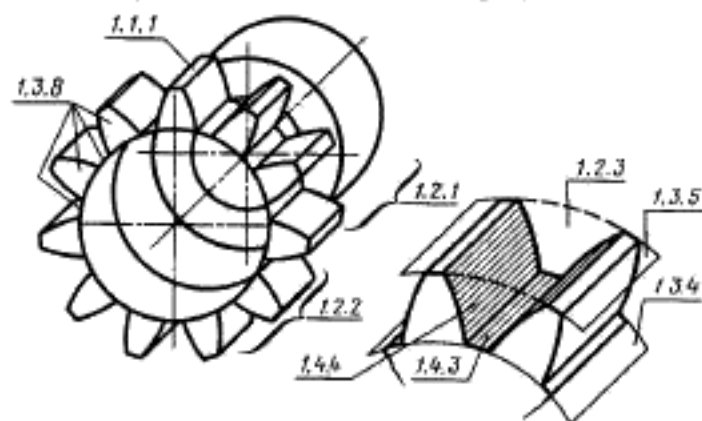
Ось

Геометрическая ось вращения зубчатого колеса в передаче

1.2. Объемные элементы зубчатого колеса

1.2.1. Тело зубчатого колеса

Часть зубчатого колеса, которая вместе с зубьями образует зубчатое колесо (черт. 3)



Черт. 3

2.2.5. Колесо

Зубчатое колесо передачи с большим числом зубьев.

Примечание. При одинаковом числе зубьев зубчатых колес передачи колесом называется ведомое зубчатое колесо.

2.3. Понятия, связанные с аксоидными и начальными поверхностями

2.3.1. Аксоидная поверхность зубчатого колеса передачи

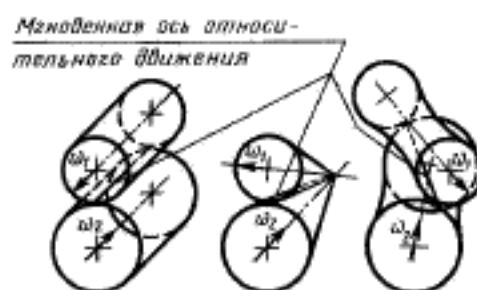
Аксоид

Каждая из поверхностей, описываемых мгновенной осью относительного движения зубчатых колес передачи, относящаяся к данному зубчатому колесу (черт. 53).

Примечания:

1. Мгновенная ось в зубчатой передаче с параллельными или пересекающимися осями — воображаемая линия, вокруг которой происходит мгновенное вращение зубчатого колеса относительно его сопряженного зубчатого колеса, в зубчатой передаче со скрещивающимися осями — воображаемая линия, вокруг которой происходит мгновенное винтовое движение зубчатого колеса относительно его сопряженного зубчатого колеса.

2. Зубчатые колеса передачи с параллельными осями имеют цилиндрические аксоидные поверхности, передачи с пересекающимися осями — конические аксоидные поверхности, передачи со скрещивающимися осями — гиперболоидные аксоидные поверхности.



Черт. 53

2.3.2. Начальная поверхность зубчатого колеса

Начальная поверхность

Соосная поверхность зубчатого колеса, в любой точке касания которой с соосной поверхностью другого зубчатого колеса передачи проходящие через нее линии зубьев или идентичные им линии имеют общую касательную, и вектор скорости относительного движения зубчатых колес направлен вдоль нее или равен нулю (черт. 54)

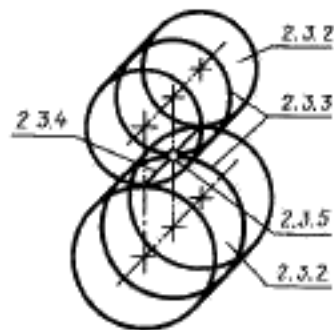


Черт. 54

2.3.3. Начальная окружность зубчатого колеса

Начальная окружность

Каждая из взаимокасающихся концентрических окружностей зубчатых колес передачи, принадлежащая начальной поверхности данного зубчатого колеса (черт. 55)



Черт. 55

2.3.4. Полосная линия зубчатой передачи

Полосная линия

Линия касания начальных поверхностей зубчатых колес передачи (черт. 55).

2.3.5. Полос зацепления зубчатой передачи

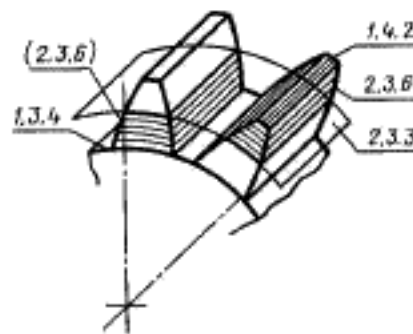
Полос зацепления

Точка или одна из точек касания начальных поверхностей зубчатых колес передачи (черт. 55)

2.3.6. Начальная головка (ножка) зуба

Начальная головка (ножка)

Часть зубчатого колеса передачи, заключенная между поверхностями вершин (впадин) и начальной поверхностью (черт. 56)



Черт. 56

2.4. Параметры зубчатой передачи и характеристики зубчатого зацепления**2.4.1. Межосевая линия зубчатой передачи**

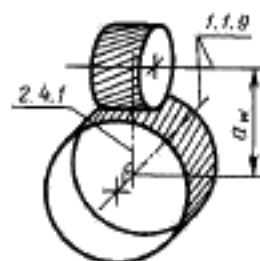
Межосевая линия

Прямая линия, пересекающая оси зубчатых колес передачи под прямым углом.

2.4.2. Межосевое расстояние зубчатой передачи a_w

Межосевое расстояние

Расстояние между осями зубчатых колес передачи по межосевой линии (черт. 57)



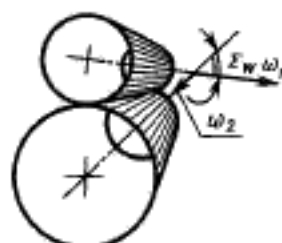
Черт. 57

2.4.3. Межосевой угол зубчатой передачи Σ_w

Межосевой угол

Угол, дополнительный до 180° к углу между векторами угловых скоростей зубчатых колес передачи (черт. 58).

П р и м е ч а н и е. В передачах с пересекающимися осями, если делительные и начальные конусы зубчатых колес совпадают, индекс w может опускаться.



Черт. 58

2.4.4. Передаточное число зубчатой передачи i

Передаточное число

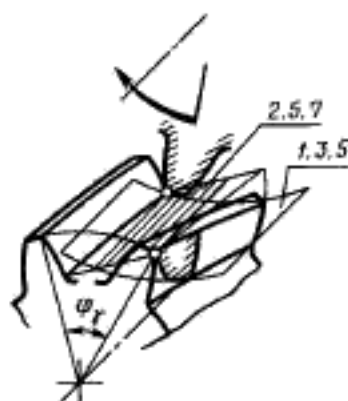
Отношение числа зубьев колеса к числу зубьев шестерни

2.4.5. Угол перекрытия зубчатого колеса передачи ϕ_γ

Угол перекрытия

Угол поворота зубчатого колеса передачи от положения входа зуба в зацепление до выхода его из зацепления (черт. 59).

П р и м е ч а н и е. При отсутствии указаний имеется в виду угол перекрытия, соответствующий главным поверхностям взаимодействующих зубьев.



Черт. 59

2.4.6. Коэффициент перекрытия зубчатой передачи ϵ_γ

Коэффициент перекрытия

Отношение угла перекрытия зубчатого колеса передачи к его угловому шагу

П р и м е ч а н и е. Понятие «коэффициент перекрытия» не относится к зубчатым передачам, в которых при точечном или линейном контактах одновременно имеются, соответственно, две и более контактные точки или контактные линии на одной номинальной поверхности зуба.

2.4.7. Фаза зацепления ϕ

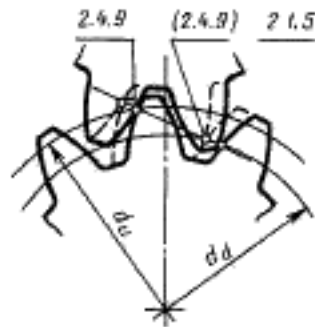
Угол поворота зубчатого колеса передачи относительно выбранного начального положения, определяющий картину зацепления в данный момент времени

2.4.8. Однопарное зацепление

Зубчатое зацепление, в течение которого происходит взаимодействие одной пары зубьев

2.4.9. Верхняя (нижняя) граничная точка однопарного зацепления

Контактная точка профиля зуба, соответствующая началу или окончанию однопарного зацепления, наиболее близкая к его вершине (к его переходной кривой) (черт. 60).



Черт. 60

2.4.10. Диаметр окружности верхних (нижних) граничных точек однопарного зацепления d_u (d_d)

Диаметр концентрической окружности зубчатого колеса, проходящей через верхние (нижние) граничные точки однопарного зацепления (черт. 60)

2.4.11. Многопарное зацепление

Зубчатое зацепление, в течение которого происходит взаимодействие двух и более пар зубьев

2.4.12. Пересопряжение зубьев

Пересопряжение

Начало или окончание взаимодействия очередной пары зубьев зубчатых колес передачи

2.4.13. Интерференция зубьев

Интерференция

Явление, состоящее в том, что при рассмотрении теоретической картины зубчатого зацепления часть пространства оказывается одновременно занятой двумя взаимодействующими зубьями (черт. 61)



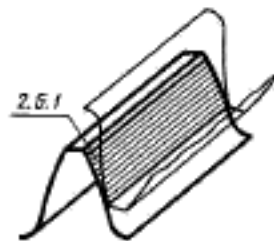
Черт. 61

2.5. Активная поверхность зуба и ее элементы, поверхность и линия зацепления

2.5.1. Активная поверхность зуба

Активная поверхность

Часть боковой поверхности зуба, по которой происходит взаимодействие с боковой поверхностью зуба парного зубчатого колеса (черт. 62)



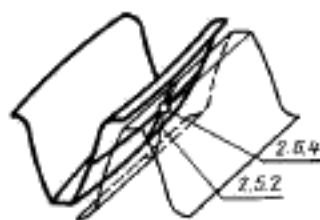
Черт. 62

2.5.2. Активная действующая линия поверхности зуба

Активная действующая линия

Линия на боковой поверхности зуба, по которой происходит взаимодействие этой поверхности с боковой поверхностью парного зубчатого колеса при точечном контакте (черт. 63)

Примечание. Если взаимодействующие поверхности зубьев главные, то активная действующая линия является частью действующей линии теоретической поверхности зуба.

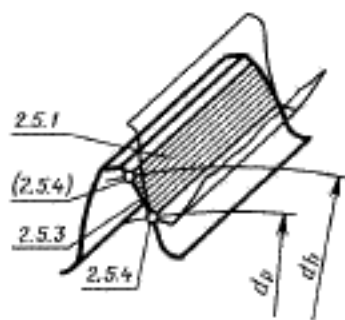


Черт. 63

2.5.3. Активный профиль зуба

Активный профиль

Часть боковой поверхности профиля зуба, соответствующая активной поверхности зуба (черт. 64)



Черт. 64

2.5.4. Нижняя (верхняя) точка активного профиля зуба

Нижняя (верхняя) точка активного профиля

Точка активного профиля зуба, наиболее близкая к его переходной кривой (к его вершине) (черт. 64)

2.5.5. Диаметр окружности нижних (верхних) точек активных профилей зубьев зубчатого колеса d_p (d_b)

Диаметр окружности нижних (верхних) точек активных профилей

Диаметр концентрической окружности зубчатого колеса, проходящей через нижние (верхние) точки активных профилей зубьев

2.5.6. Поверхность зацепления зубчатой передачи

Поверхность зацепления

Поверхность, описываемая общей линией контакта теоретических или номинальных поверхностей взаимодействующих зубьев при движении этой линии относительно неподвижного звена зубчатой передачи

2.5.7. Поле зацепления зубчатой передачи

Поле зацепления

Часть поверхности зацепления зубчатой передачи, соответствующая активной поверхности зуба

2.5.8. Предельная линия поверхности зацепления

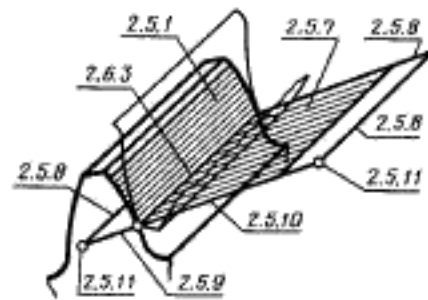
Каждая из линий, ограничивающих поверхность зацепления зубчатой передачи, соответствующих предельным линиям теоретической поверхности зуба

2.5.9. Линия зацепления зубчатой передачи

Линия зацепления

Траектория общей точки контакта зубьев при ее движении относительно неподвижного звена зубчатой передачи, которая при линейном контакте определяется в ее главном сечении (черт. 65).

Примечание. При отсутствии указаний линия зацепления соответствует теоретическим поверхностям взаимодействующих зубьев.



Черт. 65

2.5.10. Активная линия зацепления зубчатой передачи

Активная линия зацепления

Часть линии зацепления зубчатой передачи, соответствующая активной действующей линии зуба или при линейном контакте — активным профилям взаимодействующих зубьев в главном сечении зубчатой передачи

2.5.11. Предельная точка линии зацепления

Каждая из точек, ограничивающих линию зацепления зубчатой передачи и соответствующих предельным точкам действующей линии теоретической поверхности зуба, которая при линейном контакте является точкой пересечения линии зацепления с предельной линией поверхности зацепления

2.6. Контакт зубьев**2.6.1. Линейный (точечный) контакт зубьев**

Линейный (точечный) контакт

Соприкосновение боковых поверхностей двух взаимодействующих зубьев по линии (в точке)

2.6.2 Контактная линия поверхности зуба

Контактная линия

Линия на поверхности зуба зубчатого колеса передачи, по которой в данный момент соприкасаются взаимодействующие зубья

2.6.3 Общая линия контакта зубьев

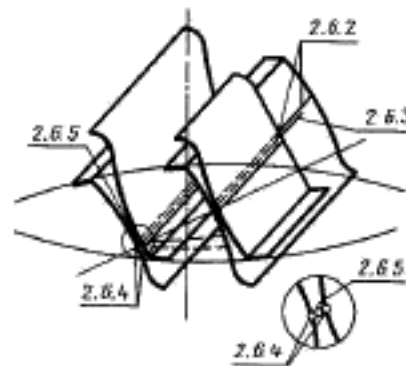
Общая линия

Воображаемая линия, которая в зубчатом зацеплении последовательно совпадает с контактными линиями поверхностей двух взаимодействующих зубьев зубчатых колес передачи

2.6.4. Контактная точка поверхности (профиля) зуба

Контактная точка

Одна из точек поверхности (профиля) зуба зубчатого колеса, в которых в данный момент происходит взаимодействие зубьев зубчатых колес передачи (черт. 66)



Черт. 66

2.6.5. Общая точка контакта зубьев

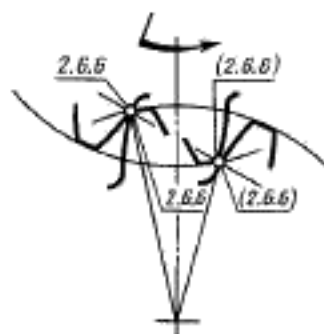
Общая точка

Воображаемая точка, которая в зубчатом зацеплении при точечном контакте последовательно совпадает с контактными точками поверхностей двух взаимодействующих зубьев зубчатых колес передачи, а при линейном контакте — является точкой общей линии контакта зубьев

2.6.6. Начальная (конечная) контактная точка поверхности (профиля) зуба

Начальная (конечная) контактная точка

Контактная точка поверхности зуба, соответствующая началу (концу) взаимодействия двух поверхностей зубьев при точечном контакте или двух профилей зубьев при линейном контакте (черт. 67)



Черт. 67

2.6.7. Суммарная длина контактных линий l_{Σ}

Длина контактных линий поверхностей зубьев зубчатого колеса передачи, находящихся в данный момент в зацеплении

2.6.8. Площадка контакта зуба

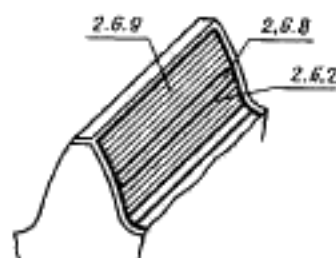
Площадка контакта

Поверхность мгновенного соприкосновения взаимодействующих зубьев зубчатых колес передачи, образовавшаяся под действием нагрузки вместо контактных точки или линии поверхности зуба.

2.6.9. Пятно контакта зуба

Пятно контакта

Часть боковой поверхности зуба зубчатого колеса передачи, покрываемая площадкой контакта при повороте зубчатого колеса на угол перекрытия (черт. 68)

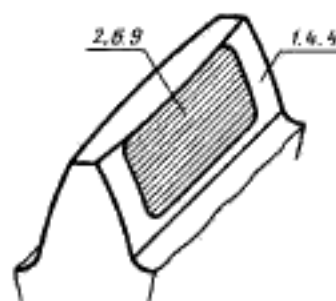


Черт. 68

2.6.10. Локализация пятна контакта зуба

Локализация пятна контакта

Заданное ограничение формы, размеров и расположения пятна контакта на поверхности зуба зубчатого колеса в передаче (черт. 69)

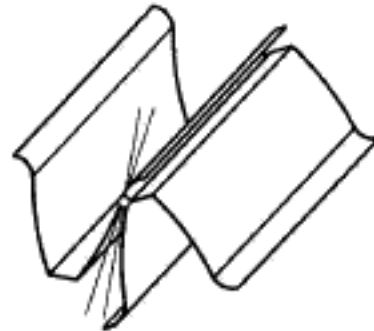


Черт. 69

2.6.11. Кромочный контакт зубьев**Кромочный контакт**

Точечный или линейный контакт зубьев зубчатых колес передачи при отсутствии общей касательной плоскости (черт. 70).

П р и м е ч а н и е. Кромочный контакт обычно возникает при взаимодействии продольной кромки зуба или кромки притупленного зуба одного зубчатого колеса с боковой поверхностью зуба другого зубчатого колеса передачи. Различают продольный кромочный контакт и торцовый кромочный контакт.



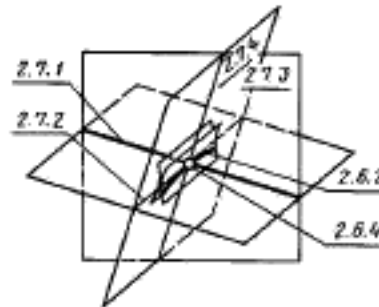
Черт. 70

2.6.12. Ось зубчатого зацепления**Ось зацепления**

Прямая линия, неподвижная относительно осей зубчатых колес передачи, которую пересекают все контактные нормали при взаимодействии сопряженных поверхностей зубьев

2.7. Координатные плоскости и прямые в контакте зубьев**2.7.1. Контактная нормаль зубьев****Контактная нормаль**

Нормаль к взаимодействующим поверхностям зубьев зубчатых колес в контактной точке (черт. 71)



Черт. 71

2.7.2. Контактная касательная зубьев**Контактная касательная**

Касательная к контактной линии поверхности зуба в выбранной точке (черт. 71)

2.7.3. Общая нормальная плоскость зубьев**Общая нормальная плоскость**

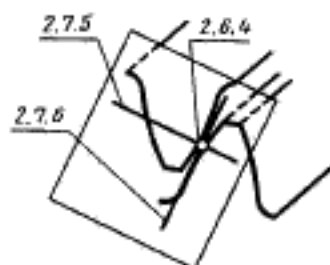
Плоскость, перпендикулярная контактной касательной зубьев и содержащая точку касания (черт. 71)

2.7.4. Общая касательная плоскость зубьев**Общая касательная плоскость**

Плоскость, касательная к взаимодействующим поверхностям зубьев зубчатого колеса в выбранной контактной точке поверхности

2.7.5. Профильная нормаль зубьев**Профильная нормаль**

Нормаль к взаимодействующим профилям зубьев в главном сечении зубчатой передачи в точке их касания (черт. 72)



Черт. 72

2.7.6. Профильная касательная зубьев

Профильная касательная

Касательная к взаимодействующим профилям зубьев в главном сечении зубчатой передачи в точке их касания (черт. 72)

2.8 Кинематические показатели

2.8.1. Частота вращения зубчатого колеса n

Частота вращения

2.8.2. Угловая скорость зубчатого колеса ω

Угловая скорость

2.8.3. Передаточное отношение зубчатой передачи i

Передаточное отношение

Отношение угловой скорости ведущего зубчатого колеса к угловой скорости ведомого зубчатого колеса

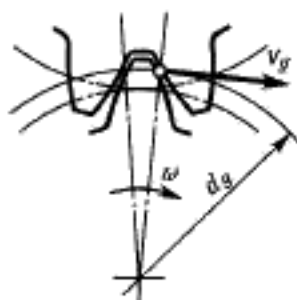
2.8.4. Окружная скорость зубчатого колеса v

Окружная скорость

Скорость выбранной точки зубчатого колеса во вращательном движении вокруг его оси (черт. 73).

Примечания:

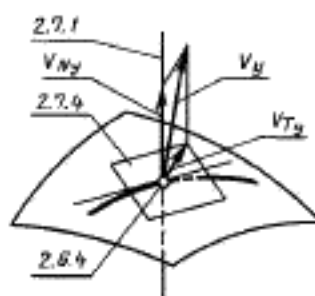
1. При отсутствии дополнительных указаний имеется в виду движение относительно неподвижного звена.
2. Различают делительную, начальную и другие окружные скорости зубчатого колеса, относящиеся к делительной, начальной и другим соответствующим, концентрическим окружностям.



Черт. 73

2.8.5. Нормальная контактная скорость v_N

Ортогональная составляющая окружной скорости контактной точки поверхности зуба зубчатого колеса, направленная по контактной нормали (черт. 74)



Черт. 74

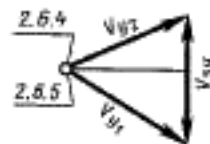
2.8.6. Касательная контактная скорость v_T

Ортогональная составляющая окружной скорости контактной точки поверхности зуба зубчатого колеса, направленная по линии пересечения общей касательной плоскости и плоскости, содержащей векторы окружной скорости контактной точки поверхности зуба и ее нормальной контактной составляющей (черт. 74)

2.8.7. Скорость скольжения контактных точек поверхностей (профилей) зубьев v_S

Скорость скольжения

Относительная скорость контактных точек поверхностей (профилей) взаимодействующих зубьев зубчатых колес (черт. 75)



Черт. 75

2.8.8. Скорость общей точки по поверхности (профилю) зуба v_F

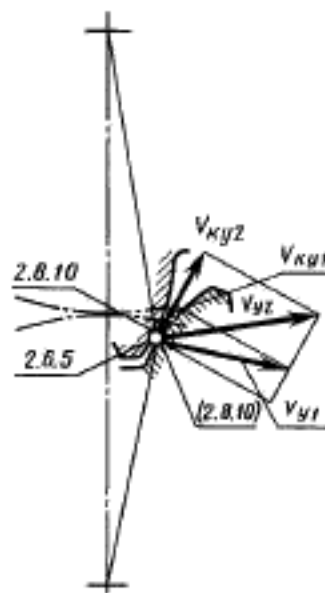
Скорость общей точки

Скорость движения общей точки контакта зубьев по активной действующей линии при точечном контакте или по поверхности (профилю) зуба в выбранном направлении при линейном контакте

2.8.9. Скорость общей точки по поверхности (профилю) зуба в направлении скольжения v_K

Скорость общей точки в направлении скольжения

При точечном контакте зубьев — ортогональная составляющая скорости общей точки по поверхности зуба в направлении скольжения, а при линейном контакте зубьев — скорость общей точки по поверхности (профилю) зуба в том же направлении (черт. 76)



Черт. 76

2.8.10. Опережающая (отстающая) поверхность зуба

Опережающая (отстающая) поверхность

Одна из двух взаимодействующих поверхностей зубьев зубчатых колес или часть ее, по которой скорость общей точки в направлении скольжения имеет большее (меньшее) значение.

Примечание. Слово «поверхность» заменяется словом «профиль» при рассмотрении взаимодействия зубьев в главном сечении.

2.8.11. Удельное скольжение в контактной точке поверхности (профиля) зуба δ

Удельное скольжение

Отношение скорости скольжения контактных точек к скорости общей точки по поверхности (профилю) зуба данного зубчатого колеса в направлении скольжения.

Примечание. При учете знака удельного скольжения брать «плюс», если контактная точка принадлежит опережающей поверхности, и «минус», если она принадлежит отстающей поверхности.

1.2.2. Зубчатый венец

Венец

Часть зубчатого колеса, содержащая все зубья, связанные друг с другом прилегающей к ним поверхностью тела зубчатого колеса (черт. 3)

1.2.3. Впадина

Пространство между соседними зубьями зубчатого колеса, ограниченное поверхностями вершин и впадин

1.3. Поверхности и сечения зубчатого колеса**1.3.1. Соосная поверхность зубчатого колеса**

Соосная поверхность

Поверхность вращения, ось которой совпадает с осью зубчатого колеса

1.3.2. Делительная поверхность зубчатого колеса

Делительная поверхность

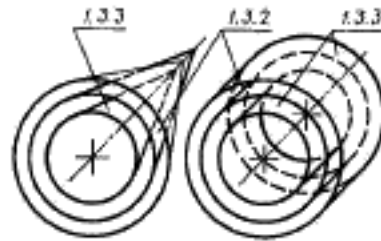
Соосная поверхность зубчатого колеса, которая является базой для определения элементов зубьев и их размеров.

1.3.3. Однотипная соосная поверхность зубчатого колеса

Однотипная соосная поверхность

Соосная поверхность зубчатого колеса одной формы с его делительной поверхностью (черт. 4)

Примечание. Однотипными соосными поверхностями являются: цилиндрическая — для цилиндрической делительной поверхности; коническая — для конической делительной поверхности (при условии одностороннего относительно зубчатого колеса расположения вершин конусов); тороидная — для тороидной делительной поверхности и т. д.

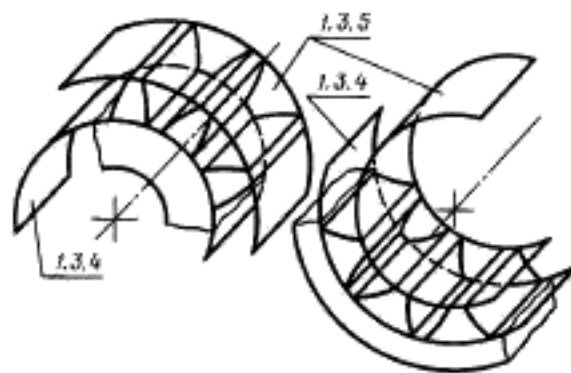


Черт. 4

1.3.4. Поверхность впадины зубчатого колеса

Поверхность впадин

Соосная поверхность, отделяющая зубья от тела зубчатого колеса (черт 5).



Черт. 5

1.3.5. Поверхность вершин зубьев зубчатого колеса

Поверхность вершин

Соосная поверхность, ограничивающая зубья со стороны, противоположной телу зубчатого колеса (черт. 5)

1.3.6. Торце зубчатого венца

Торец венца

Одна из поверхностей, ограничивающих ширину зубчатого венца (черт. 6)

2.9. Зазор зубчатой передачи

2.9.1. Радиальный зазор зубчатой передачи c

Радиальный зазор

Расстояние между поверхностью вершин одного из зубчатых колес передачи и поверхностью впадин другого зубчатого колеса (черт. 77)

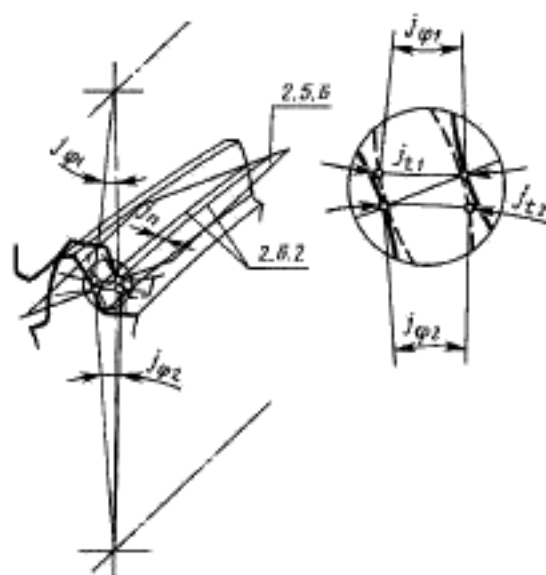


Черт. 77

2.9.2. Нормальный боковой зазор зубчатой передачи j_n

Нормальный боковой зазор

Наименьшее расстояние между боковыми поверхностями зубьев зубчатых колес передачи, определяющее свободный поворот одного из зубчатых колес при неподвижном парном зубчатом колесе (черт. 78)



Черт. 78

2.9.3. Угловой боковой зазор зубчатой передачи j_{φ}

Угловой зазор

Угол свободного поворота одного из зубчатых колес передачи при неподвижном парном зубчатом колесе, определяемый боковым зазором этой передачи

2.9.4. Окружной боковой зазор зубчатой передачи j_t

Окружной зазор

Длина дуги концентрической окружности зубчатого колеса передачи, стягивающей ее угловой боковой зазор

2.9.5. Беззазорная зубчатая передача

Зубчатая передача без бокового зазора (черт. 79)



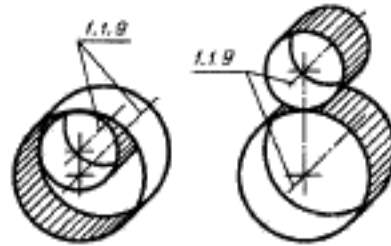
Черт. 79

3. Виды зубчатых колес и передач

3.1. Виды зубчатых передач по расположению осей

3.1.1. Зубчатая передача с параллельными осями (черт. 80)

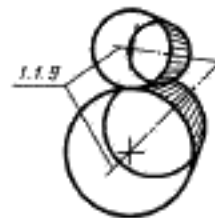
Передача с параллельными осями



Черт. 80

3.1.2. Зубчатая передача с пересекающимися осями (черт. 81)

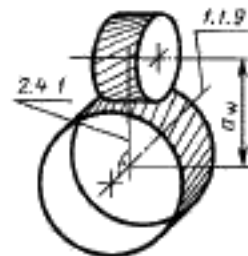
Передача с пересекающимися осями



Черт. 81

3.1.3. Зубчатая передача со скрещивающимися осями (черт. 82)

Передача со скрещивающимися осями



Черт. 82

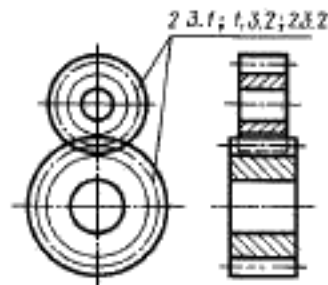
3.2. Зубчатые передачи с параллельными осями

3.2.1. Цилиндрическая зубчатая передача

Цилиндрическая передача

Зубчатая передача с параллельными осями, у зубчатых колес которой аксоидные, начальные и делительные поверхности цилиндрические (черт. 83).

П р и м е ч а н и е. В цилиндрической передаче начальные поверхности совпадают с аксоидами



Черт. 83

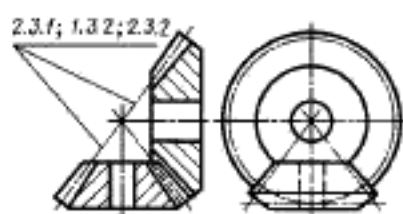
3.3. Зубчатые передачи с пересекающимися осями

3.3.1. Коническая зубчатая передача

Коническая передача

Зубчатая передача с пересекающимися осями, у зубчатых колес которой аксоидные, начальные и делительные поверхности конические (черт. 84).

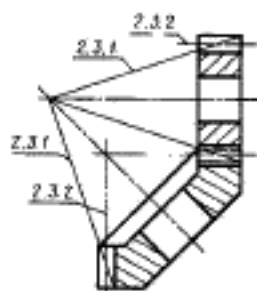
Примечание. В конической передаче начальные поверхности совпадают с аксоидами



Черт. 84

3.3.2. Смешанная коническая передача

Зубчатая передача с пересекающимися осями, аксоиды зубчатых колес которой конические, а начальные поверхности цилиндрическая и коническая являются однотипными соосными поверхностями (черт. 85)



Черт. 85

3.4. Зубчатые передачи со скрещивающимися осями

3.4.1. Гиперboloидная зубчатая передача

Гиперboloидная передача

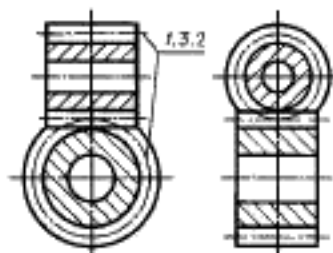
Зубчатая передача со скрещивающимися осями, аксоиды зубчатых колес которой — однополостные гиперboloиды вращения.

Примечание. Различают гиперboloидную зубчатую передачу первого рода, в которой сопряженные поверхности зубьев образованы в станочном зацеплении общей для них производящей поверхностью, и гиперboloидную зубчатую передачу второго рода, зубчатые колеса которой имеют сопряженные поверхности зубьев с линейным контактом, если производящая поверхность для одного из них совпадает с главной поверхностью зубьев парного зубчатого колеса.

3.4.2. Винтовая зубчатая передача

Винтовая передача

Гиперboloидная зубчатая передача первого рода, в которой начальные и делительные поверхности зубчатых колес — цилиндрические, а сопряженные поверхности зубьев образованы в станочном зацеплении общей для них производящей поверхностью (черт. 86)



Черт. 86

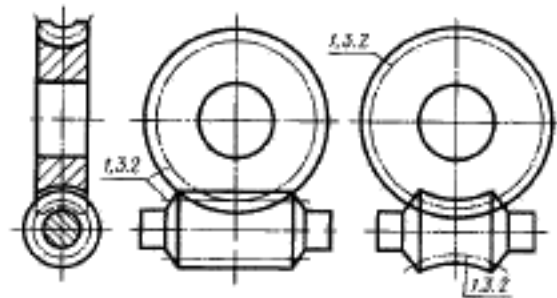
3.4.3. Гипоидная зубчатая передача

Гипоидная передача

Гиперболоидная зубчатая передача, у зубчатых колес которой начальные и делительные поверхности — конические

3.4.4. Червячная передача

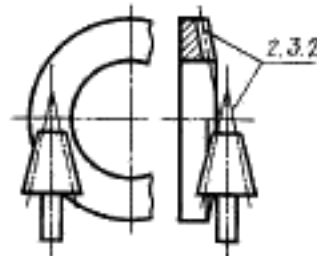
Гиперболоидная зубчатая передача второго рода, в которой начальные и делительные поверхности зубчатых колес отличны от конических, шестерня имеет винтовые зубья, а зубчатые колеса имеют сопряженные поверхности зубьев с линейным контактом, если производящая поверхность для одного из них совпадает с главной поверхностью зубьев парного зубчатого колеса (черт. 87).



Черт. 87

3.4.5. Спиroidная передача

Гиперболоидная зубчатая передача, в которой начальные поверхности зубчатых колес — конические, шестерня имеет винтовые зубья, а зубчатые колеса имеют сопряженные поверхности зубьев с линейным контактом, если производящая поверхность для одного из них совпадает с главной поверхностью зубьев парного зубчатого колеса (черт. 88).



Черт. 88

3.5. Виды зубчатых передач по дополнительным признакам

3.5.1. Понижающая (повышающая) зубчатая передача

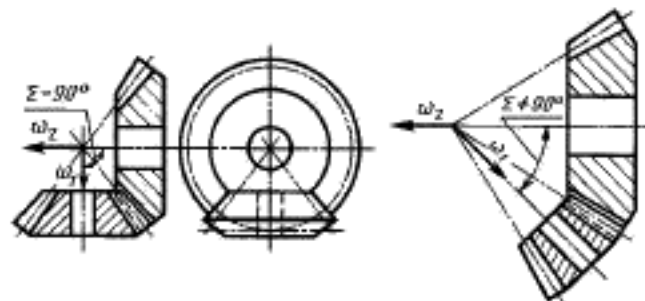
Понижающая (повышающая) передача

Передача, в которой угловая скорость ведомого зубчатого колеса меньше (больше) угловой скорости ведущего зубчатого колеса.

3.5.2. Ортогональная (неортогональная) зубчатая передача

Ортогональная (неортогональная) передача

Зубчатая передача, межосевой угол которой равен (отличен от) 90° (черт. 89).

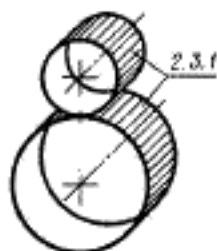


Черт. 89

3.5.3. Зубчатая передача внешнего зацепления

Передача внешнего зацепления

Зубчатая передача, в которой аксоидные поверхности зубчатых колес расположены одна вне другой (черт. 90)

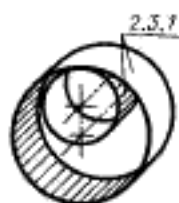


Черт. 90

3.5.4. Зубчатая передача внутреннего зацепления

Передача внутреннего зацепления

Зубчатая передача, в которой аксоидные поверхности зубчатых колес расположены одна внутри другой (черт. 91)

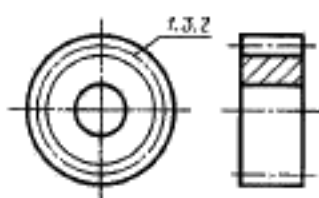


Черт. 91

3.6. Виды зубчатых колес

3.6.1. Цилиндрическое зубчатое колесо

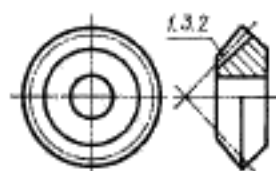
Зубчатое колесо с цилиндрической делительной поверхностью (черт. 92)



Черт. 92

3.6.2. Коническое зубчатое колесо

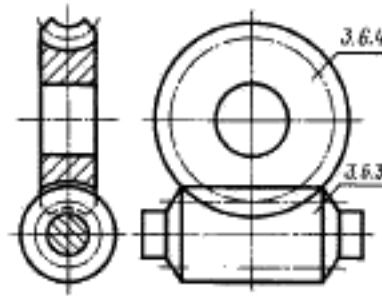
Зубчатое колесо с конической делительной поверхностью (черт. 93)



Черт. 93

3.6.3. Червяк

Шестерня червячной передачи (черт. 94)



Черт. 94

3.6.4. Червячное колесо

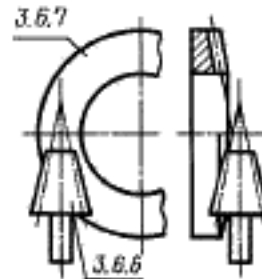
Колесо червячной передачи (черт. 94)

3.6.5. Коническое зубчатое колесо гипоидной передачи первого рода

Гипоидное зубчатое колесо

3.6.6. Спироидный червяк

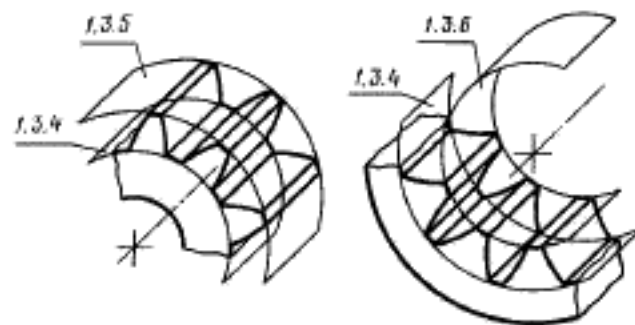
Шестерня спироидной передачи (черт. 95)



Черт. 95

3.6.7. Колесо спироидной передачи (черт. 95)**3.6.8. Зубчатое колесо с внешними (внутренними) зубьями**

Зубчатое колесо, поверхность вершин зубьев которого находится снаружи (внутри) поверхности впадин (черт. 96)



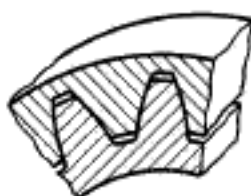
Черт. 96

4. Понятия, относящиеся к методу образования зубьев зубчатых колес передачи**4.1. Исходные зубчатые колеса****4.1.1. Зубчатые колеса с совпадающими боковыми поверхностями**

Совпадающие колеса

Два зубчатых колеса, у которых одновременно все впадины одного зубчатого колеса заполняются зубьями другого при совмещении этих колес до совпадения боковых поверхностей зубьев с сохранением заданных радиальных зазоров (черт. 97).

Примечание. Впадины зубчатых колес оказываются заполненными подобно тому, как шаблон заполнен контршаблоном.



Черт. 97

4.1.2. Теоретическое исходное зубчатое колесо

Теоретическое исходное колесо

Каждое из зубчатых колес с совпадающими боковыми поверхностями, принятых в качестве базовых для определения теоретических форм и размеров зубьев семейства зубчатых колес, представителем которого оно является.

4.1.3. Номинальное исходное зубчатое колесо

Исходное колесо

Зубчатое колесо, идентичное теоретическому исходному зубчатому колесу или получаемое в результате его модификации заменой главных поверхностей номинальными и возможным преднамеренным уменьшением толщины зубьев.

Примечание. Каждому номинальному исходному зубчатому колесу соответствуют определенные номинальные форма и размеры зубьев семейства зубчатых колес, представителем которого оно является.

4.1.4. Пара номинальных исходных зубчатых колес

Пара исходных колес

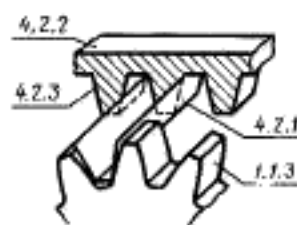
Два номинальных исходных зубчатых колеса, которые совместно определяют номинальные форму и размеры зубьев семейства сопряженных зубчатых колес.

4.2. Производящие зубчатые колеса

4.2.1. Производящая поверхность

Воображаемая поверхность, содержащая режущие кромки инструмента или образуемая при их движении, огибающей которой в относительном движении является требуемая боковая поверхность зуба обрабатываемого зубчатого колеса (черт. 98).

Примечание. Различают главную и номинальную производящие поверхности, огибающими которых, соответственно, являются главная и номинальная поверхности зубьев обрабатываемого зубчатого колеса.



Черт. 98

4.2.2. Производящее зубчатое колесо

Производящее колесо

Воображаемое зубчатое колесо, у которого боковыми поверхностями зубьев являются производящие поверхности.

4.2.3. Производящий контур зубчатого колеса

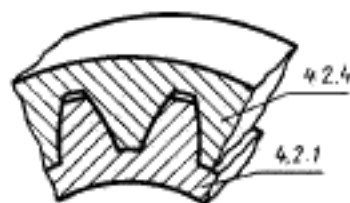
Производящий контур

Контур зубьев производящего зубчатого колеса в сечении его заданной поверхностью

4.2.4. Теоретическое исходное производящее колесо

Производящее колесо, все зубья которого полностью заполняют впадины теоретического исходного колеса при совмещении этих колес до совпадения боковых поверхностей с сохранением заданного радиального зазора между вершиной зуба и дном впадины соответственно теоретических исходного и производящего колес (черт. 99).

Примечание. Впадины теоретического исходного колеса оказываются заполненными подобно тому, как литейная форма заполняется отливкой.



Черт. 99

4.2.5. Номинальное исходное производящее колесо

Исходное производящее колесо

Производящее колесо, все зубья которого полностью заполняют впадины номинального исходного колеса при совмещении этих колес до совпадения боковых поверхностей зубьев (черт. 99).

Примечание. Впадины номинального исходного колеса оказываются заполненными зубьями исходного производящего колеса подобно тому, как литейная форма заполнена отливкой.

4.2.6. Пара теоретических исходных производящих колес

Два теоретических исходных производящих колеса, у которых все впадины одного колеса полностью заполняются зубьями другого при совмещении колес до совпадения боковых поверхностей зубьев (черт. 100).

Примечание. Впадины одного колеса оказываются заполненными зубьями другого подобно тому, как литейная форма заполнена отливкой.



Черт. 100

4.2.7. Пара номинальных исходных производящих колес

Пара исходных производящих колес

Два номинальных исходных производящих колеса, соответствующих паре номинальных исходных зубчатых колес (черт. 100).

4.3. Понятия, относящиеся к станочному зацеплению

4.3.1. Станочное зацепление

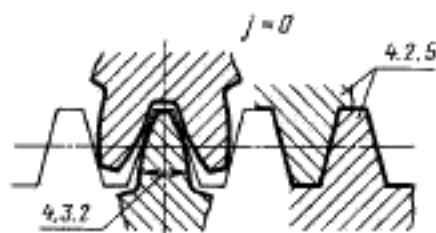
Зубчатое зацепление производящего колеса с обрабатываемым зубчатым колесом.

4.3.2. Теоретическая толщина зуба

Теоретическая толщина

Расстояние между разноименными профилями или линиями зуба каждого из зубчатых колес передачи, необходимое для безззорной передачи, получаемое при станочном зацеплении каждого зубчатого колеса с соответствующим зубчатым колесом пары теоретических исходных производящих колес (черт. 101).

Примечание. Теоретическая толщина зуба зубчатого колеса может быть угловой, окружной, нормальной, осевой толщиной и любым другим расстоянием между разноименными профилями или линиями зуба.



Черт. 101

4.3.3. Номинальное положение исходного производящего колеса

Положение номинального исходного производящего колеса в станочном зацеплении, при котором на обрабатываемом зубчатом колесе образуются зубья номинальной толщины с номинальными поверхностями.

4.3.4. Номинальное положение теоретического исходного колеса

Номинальное положение исходного колеса

Положение при безззорном зацеплении соответствующего теоретического исходного колеса относительно зубчатого колеса, имеющего зубья теоретической толщины с главными поверхностями.

4.3.5. Подрезание зуба

Подрезание

Срезание части номинальной поверхности у основания зуба обрабатываемого зубчатого колеса в результате интерференции зубьев при станочном зацеплении (черт. 102).



Черт. 102

4.3.6. Срезание зуба

Срезание

Срезание части номинальной поверхности у вершины зуба обрабатываемого зубчатого колеса в результате интерференции зубьев при станочном зацеплении (черт. 103).



Черт. 103

4.3.7. Поднутрение зуба

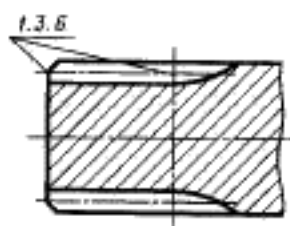
Поднутрение

Преднамеренное срезание части боковой поверхности у основания зуба с целью образования переходной кривой зуба с поднутрением.

Алфавитный указатель терминов

Аксонд	2.3.1
Венец	1.2.2
Венец зубчатый	1.2.2
Вершина	1.4.2
Вершина зуба	1.4.2
Впадина	1.2.3
Глубина модификации головки	1.7.13
Глубина модификации головки нормальная	1.7.14
Глубина модификации ножки	1.7.13
Глубина модификации ножки нормальная	1.7.14
Глубина модификации профиля головки зуба	1.7.13
Глубина модификации профиля головки зуба нормальная	1.7.14
Глубина модификации профиля ножки зуба	1.7.13
Глубина модификации профиля ножки зуба нормальная	1.7.14
Глубина продольной модификации	1.7.8
Глубина продольной модификации линии зуба	1.7.8

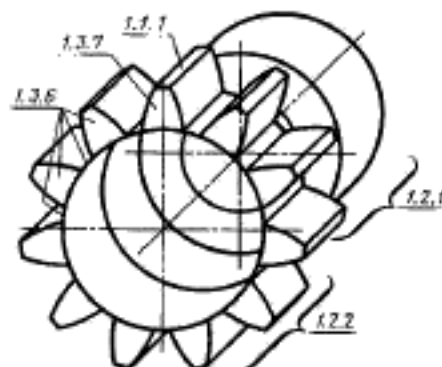
Головка	1.4.1
Головка зуба делительная	1.4.1
Головка зуба начальная	2.3.6
Головка начальная	2.3.6
Диаметр	1.8.2
Диаметр вершин зубьев	1.8.2
Диаметр вершин зубьев зубчатого колеса	1.8.2
Диаметр впадин	1.8.2
Диаметр впадин зубчатого колеса	1.8.2
Диаметр делительный	1.8.2
Диаметр зубчатого колеса	1.8.2
Диаметр зубчатого колеса делительный	1.8.2
Диаметр зубчатого колеса начальный	1.8.2
Диаметр начальный	1.8.2
Диаметр окружности верхних граничных точек однопарного зацепления	2.4.10
Диаметр окружности верхних точек активных профилей	2.5.5
Диаметр окружности верхних точек активных профилей зубьев зубчатого колеса	2.5.5
Диаметр окружности граничных точек	1.8.3
Диаметр окружности граничных точек зубчатого колеса	1.8.3
Диаметр окружности модификации головок	1.8.5
Диаметр окружности модификации головок зубьев зубчатого колеса	1.8.5
Диаметр окружности модификации ножек	1.8.5
Диаметр окружности модификации ножек зубьев зубчатого колеса	1.8.5
Диаметр окружности нижних граничных точек однопарного зацепления	2.4.10
Диаметр окружности нижних точек активных профилей	2.5.5
Диаметр окружности нижних точек активных профилей зубьев зубчатого колеса	2.5.5
Диаметр окружности притупленных кромок	1.8.4
Диаметр окружности притупленных кромок зубчатого колеса	1.8.4
Длина контактных линий суммарная	2.6.7
Дно	1.4.3
Дно впадины	1.4.3
Зазор боковой нормальный	2.9.2
Зазор зубчатой передачи боковой нормальный	2.9.2
Зазор зубчатой передачи боковой окружной	2.9.4
Зазор зубчатой передачи боковой угловой	2.9.3
Зазор зубчатой передачи радиальный	2.9.1
Зазор окружной	2.9.4
Зазор радиальный	2.9.1
Зазор угловой	2.9.3
Зацепление	2.1.1
Зацепление зубчатое	2.1.1
Зацепление многопарное	2.4.11
Зацепление однопарное	2.4.8
Зацепление станочное	4.3.1
Звено зубчатое	1.1.2
Зуб	1.1.1
Зуб винтовой	1.5.6
Зуб криволинейный	1.5.7
Зуб левый	1.5.8
Зуб правый	1.5.8
Зуб прямой	1.5.5
Интерференция	2.4.13
Интерференция зубьев	2.4.13
Касательная зубьев контактная	2.7.2
Касательная зубьев профильная	2.7.6
Касательная контактная	2.7.2
Касательная профильная	2.7.6
Колеса зубчатые сопряженные	2.1.4
Колеса зубчатые с совпадающими боковыми поверхностями	4.1.1
Колеса совпадающие	4.1.1
Колесо	2.2.5
Колесо гипоидной передачи первого рода зубчатое коническое	3.6.5



Черт. 6

1.3.7. Торец зуба

Часть торца зубчатого венца, принадлежащая зубу (черт. 7)



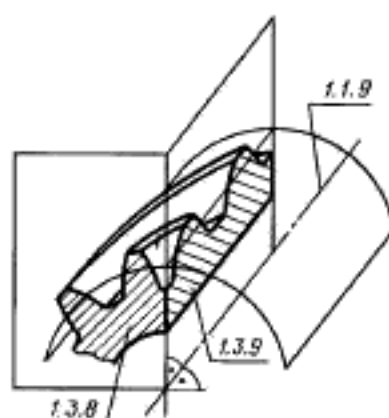
Черт. 7

1.3.8. Торцовое сечение зубчатого колеса

Торцовое сечение

Сечение зубчатого колеса плоскостью, перпендикулярной к его оси, или соосной конической поверхностью, образующая которой нормальна к образующей делительной или начальной поверхности конического зубчатого колеса конической передачи (черт. 8).

Примечание. При отсутствии указаний торцовое сечение соответствует делительной поверхности конического зубчатого колеса



Черт. 8

1.3.9. Осевое сечение зубчатого колеса

Осевое сечение

Сечение зубчатого колеса плоскостью, проходящей через его ось (черт. 8)

1.4. Объемные элементы и поверхности зуба

1.4.1. Делительная головка (ножка) зуба

Головка (ножка)

Часть зуба, заключенная между делительной поверхностью зубчатого колеса и его поверхностью вершин (впадин) (черт. 9).

Колесо зубчатое	1.1.3
Колесо зубчатое ведомое	2.2.3
Колесо зубчатое ведущее	2.2.2
Колесо зубчатое гипоидное	3.6.5
Колесо зубчатое исходное номинальное	4.1.3
Колесо зубчатое исходное теоретическое	4.1.2
Колесо зубчатое коническое	3.6.2
Колесо зубчатое парное	2.2.1
Колесо зубчатое производящее	4.2.2
Колесо зубчатое секторное	1.1.5
Колесо зубчатое цилиндрическое	3.6.1
Колесо исходное	4.1.3
Колесо исходное производящее	4.2.5
Колесо исходное теоретическое	4.1.2
Колесо производящее	4.2.2
Колесо производящее исходное номинальное	4.2.5
Колесо производящее исходное теоретическое	4.2.4
Колесо с внешними зубьями зубчатое	3.6.8
Колесо с внутренними зубьями зубчатое	3.6.8
Колесо спиральной передачи	3.6.7
Колесо червячное	3.6.4
Контакт зубьев кромочный	2.6.11
Контакт зубьев линейный	2.6.1
Контакт зубьев точечный	2.6.1
Контакт кромочный	2.6.11
Контакт линейный	2.6.1
Контакт точечный	2.6.1
Контур зубчатого колеса производящий	4.2.3
Контур производящий	4.2.3
Коэффициент перекрытия	2.4.6
Коэффициент перекрытия зубчатой передачи	2.4.6
Кривая зуба переходная	1.6.7
Кривая зуба с поднутрением переходная	1.6.10
Кривая переходная	1.6.7
Кромка	1.5.3
Кромка боковая	1.5.3
Кромка зуба	1.5.3
Кромка зуба боковая	1.5.3
Кромка зуба продольная	1.5.3
Кромка зуба торцовая	1.5.3
Кромка продольная	1.5.3
Кромка торцовая	1.5.3
Линии зубьев одноименные	1.5.1
Линии зубьев разноименные	1.5.1
Линия вершины зуба	1.5.1
Линия вершины зуба номинальная	1.5.1
Линия вершины зуба теоретическая	1.5.1
Линия действующая	1.4.8
Линия действующая активная	2.5.2
Линия дна впадины	1.5.1
Линия дна впадины номинальная	1.5.1
Линия дна впадины теоретическая	1.5.1
Линия заострения	1.5.4
Линия заострения зуба	1.5.4
Линия зацепления	2.5.9
Линия зацепления активная	2.5.10
Линия зацепления зубчатой передачи	2.5.9
Линия зацепления зубчатой передачи активная	2.5.10
Линия зуба	1.5.1
Линия зуба делительная	1.5.1
Линия зуба начальная	1.5.1
Линия зуба номинальная	1.5.1

Линия зуба номинальная делительная	1.5.1
Линия зуба номинальная начальная	1.5.1
Линия зуба теоретическая	1.5.1
Линия зуба теоретическая делительная	1.5.1
Линия зуба теоретическая начальная	1.5.1
Линия зубчатой передачи межосевая	2.4.1
Линия зубчатой передачи полюсная	2.3.4
Линия контакта зубьев общая	2.6.3
Линия контактная	2.6.2
Линия межосевая	2.4.1
Линия модификации головки	1.7.11
Линия модификации головки зуба	1.7.11
Линия модификации ножки	1.7.11
Линия модификации ножки зуба	1.7.11
Линия общая	2.6.3
Линия поверхности зацепления предельная	2.5.8
Линия поверхности зуба действующая активная	2.5.2
Линия поверхности зуба контактная	2.6.2
Линия полюсная	2.3.4
Линия предельная	1.4.7
Линия притупления	1.6.12
Линия притупления продольной кромки зуба	1.6.12
Линия продольной модификации	1.7.5
Линия продольной модификации зуба	1.7.5
Линия теоретической поверхности зуба действующая	1.4.8
Линия теоретической поверхности зуба предельная	1.4.7
Локализация пятна контакта	2.6.10
Локализация пятна контакта зуба	2.6.10
Модификация	1.7.1
Модификация бочкообразная	1.7.3
Модификация головки	1.7.10
Модификация зуба бочкообразная	1.7.3
Модификация зуба продольная	1.7.2
Модификация зуба профильная	1.7.9
Модификация ножки	1.7.10
Модификация поверхности зуба	1.7.1
Модификация продольная	1.7.2
Модификация профильная	1.7.9
Модификация профиля головки зуба	1.7.10
Модификация профиля ножки зуба	1.7.10
Модификация у торца	1.7.4
Модификация у торца зуба	1.7.4
Модуль зубьев нормальный	1.9.6
Модуль зубьев нормальный делительный	1.9.6
Модуль зубьев нормальный начальный	1.9.6
Модуль зубьев окружной	1.9.6
Модуль зубьев окружной делительный	1.9.6
Модуль зубьев окружной начальный	1.9.6
Модуль зубьев осевой	1.9.6
Модуль зубьев осевой делительный	1.9.6
Модуль зубьев осевой начальный	1.9.6
Модуль нормальный	1.9.6
Модуль нормальный начальный	1.9.6
Модуль окружной	1.9.6
Модуль окружной начальный	1.9.6
Модуль осевой	1.9.6
Модуль осевой начальный	1.9.6
Направление зуба левое	1.5.8
Направление зуба правое	1.5.8
Ножка	1.4.1
Ножка зуба делительная	1.4.1
Ножка зуба начальная	2.3.6

С. 42 ГОСТ 16530—83

Ножка начальная	2.3.6
Нормаль зубьев контактная	2.7.1
Нормаль зубьев профильная	2.7.5
Нормаль контактная	2.7.1
Нормаль профильная	2.7.5
Окружность вершин	1.8.1
Окружность вершин зубьев зубчатого колеса	1.8.1
Окружность впадин	1.8.1
Окружность впадин зубчатого колеса	1.8.1
Окружность делительная	1.8.1
Окружность зубчатого колеса делительная	1.8.1
Окружность зубчатого колеса концентрическая	1.8.1
Окружность зубчатого колеса начальная	2.3.3
Окружность концентрическая	1.8.1
Окружность начальная	2.3.3
Основание	1.4.2
Основание зуба	1.4.2
Ось	1.1.9
Ось зацепления	2.6.12
Ось зубчатого зацепления	2.6.12
Ось зубчатого колеса	1.1.9
Ось зубчатого сектора	1.1.4
Отношение передаточное	2.8.3
Отношение зубчатой передачи передаточное	2.8.3
Пара зубчатая	2.1.5
Пара исходных колес	4.1.4
Пара исходных производящих колес	4.2.7
Пара номинальных исходных зубчатых колес	4.1.4
Пара номинальных исходных производящих колес	4.2.7
Пара теоретических исходных производящих колес	4.2.6
Передача	2.1.2
Передача зубчатая беззазорная	2.9.5
Передача винтовая	3.4.2
Передача внешнего зацепления	3.5.3
Передача внутреннего зацепления	3.5.4
Передача второго рода зубчатая гиперболоидная	3.4.1
Передача гиперболоидная	3.4.1
Передача гиперболоидная второго рода	3.4.1
Передача гиперболоидная первого рода	3.4.1
Передача гипоидная	3.4.3
Передача зубчатая	2.1.2
Передача зубчатая беззазорная	2.9.5
Передача зубчатая винтовая	3.4.2
Передача зубчатая внешнего зацепления	3.5.3
Передача зубчатая внутреннего зацепления	3.5.4
Передача зубчатая гиперболоидная	3.4.1
Передача зубчатая гипоидная	3.4.3
Передача зубчатая коническая	3.3.1
Передача зубчатая неортогональная	3.5.2
Передача зубчатая ортогональная	3.5.2
Передача зубчатая повышающая	3.5.1
Передача зубчатая понижающая	3.5.1
Передача зубчатая с параллельными осями	3.1.1
Передача зубчатая со скрещивающимися осями	3.1.3
Передача зубчатая с пересекающимися осями	3.1.2
Передача зубчатая цилиндрическая	3.2.1
Передача коническая	3.3.1
Передача коническая смешанная	3.3.2
Передача неортогональная	3.5.2
Передача ортогональная	3.5.2
Передача первого рода зубчатая гиперболоидная	3.4.1
Передача повышающая	3.5.1

Передача понижающая	3.5.1
Передача с параллельными осями	3.1.1
Передача со скрецающимися осями	3.1.3
Передача с пересекающимися осями	3.1.2
Передача спиральная	3.4.5
Передача цилиндрическая	3.2.1
Передача червячная	3.4.4
Пересоприжение	2.4.12
Пересоприжение зубьев	2.4.12
Плоскость зубьев касательная общая	2.7.4
Плоскость зубьев нормальная общая	2.7.3
Плоскость касательная общая	2.7.4
Плоскость нормальная общая	2.7.3
Площадка контакта	2.6.8
Площадка контакта зуба	2.6.8
Поверхности зубьев одноименные	1.4.15
Поверхности зубьев разноименные	1.4.16
Поверхности зубьев сопряженные	2.1.3
Поверхности одноименные	1.4.15
Поверхности разноименные	1.4.16
Поверхности сопряженные	2.1.3
Поверхность активная	2.5.1
Поверхность боковая	1.4.4
Поверхность вершин	1.3.5
Поверхность вершин зубьев зубчатого колеса	1.3.5
Поверхность впадин	1.3.4
Поверхность впадин зубчатого колеса	1.3.4
Поверхность главная	1.4.10
Поверхность головки зуба	1.4.5
Поверхность делительная	1.3.2
Поверхность зацепления	2.5.6
Поверхность зацепления зубчатой передачи	2.5.6
Поверхность зуба активная	2.5.1
Поверхность зуба боковая	1.4.4
Поверхность зуба главная	1.4.10
Поверхность зуба левая	1.4.14
Поверхность зуба номинальная	1.4.11
Поверхность зуба опережающая	2.8.10
Поверхность зуба отстающая	2.8.10
Поверхность зуба переходная	1.4.12
Поверхность зуба правая	1.4.14
Поверхность зуба теоретическая	1.4.6
Поверхность зубчатого колеса делительная	1.3.2
Поверхность зубчатого колеса начальная	2.3.2
Поверхность зубчатого колеса передачи аксонная	2.3.1
Поверхность зубчатого колеса соосная	1.3.1
Поверхность зубчатого колеса соосная однотипная	1.3.3
Поверхность левая	1.4.14
Поверхность начальная	2.3.2
Поверхность ножки зуба	1.4.5
Поверхность номинальная	1.4.11
Поверхность опережающая	2.8.10
Поверхность отстающая	2.8.10
Поверхность переходная	1.4.12
Поверхность правая	1.4.14
Поверхность притупления	1.4.13
Поверхность притупления продольной кромки зуба	1.4.13
Поверхность производящая	4.2.1
Поверхность производящая главная	4.2.1
Поверхность производящая номинальная	4.2.1
Поверхность соосная	1.3.1
Поверхность соосная однотипная	1.3.3

Поверхность теоретическая	1.4.6
Поднутрение	4.3.7
Поднутрение зуба	4.3.7
Подрезание	4.3.5
Подрезание зуба	4.3.5
Поле зацепления	2.5.7
Поле зацепления зубчатой передачи	2.5.7
Положение исходного колеса номинальное	4.3.4
Положение исходного производящего колеса номинальное	4.3.3
Положение теоретического исходного колеса номинальное	4.3.4
Полос зацепления	2.3.5
Полос зацепления зубчатой передачи	2.3.5
Профили зубьев одноименные	1.6.3
Профили зубьев разноименные	1.6.3
Профили одноименные	1.6.3
Профили разноименные	1.6.3
Профиль	1.6.1
Профиль активный	2.5.3
Профиль боковой поверхности зуба	1.6.1
Профиль главный	1.6.1
Профиль зуба активный	2.5.3
Профиль зуба главный	1.6.1
Профиль зуба нерабочий	1.6.4
Профиль зуба номинальный	1.6.1
Профиль зуба нормальный	1.6.2
Профиль зуба осевой	1.6.1
Профиль зуба осевой главный	1.6.1
Профиль зуба осевой номинальный	1.6.1
Профиль зуба осевой теоретический	1.6.1
Профиль зуба рабочий	1.6.4
Профиль зуба теоретический	1.6.1
Профиль зуба торцовый	1.6.1
Профиль зуба торцовый главный	1.6.1
Профиль зуба торцовый номинальный	1.6.1
Профиль зуба торцовый теоретический	1.6.1
Профиль нерабочий	1.6.4
Профиль номинальный	1.6.1
Профиль нормальный	1.6.2
Профиль осевой	1.6.1
Профиль осевой главный	1.6.1
Профиль осевой номинальный	1.6.1
Профиль осевой теоретический	1.6.1
Профиль рабочий	1.6.4
Профиль теоретический	1.6.1
Профиль торцовый	1.6.1
Профиль торцовый главный	1.6.1
Профиль торцовый номинальный	1.6.1
Профиль торцовый теоретический	1.6.1
Пятно контакта	2.6.9
Пятно контакта зуба	2.6.9
Радиус	1.8.2
Радиус вершин	1.8.2
Радиус вершин зубьев зубчатого колеса	1.8.2
Радиус впадин	1.8.2
Радиус впадин зубчатого колеса	1.8.2
Радиус делительный	1.8.2
Радиус зубчатого колеса	1.8.2
Радиус зубчатого колеса делительный	1.8.2
Радиус зубчатого колеса начальный	1.8.2
Радиус кривизны линии притупления	1.6.14
Радиус кривизны линии притупления продольной кромки зуба	1.6.14
Радиус кривизны переходной кривой	1.6.11

Радиус кривизны переходной кривой зуба в точке	1.6.11
Радиус кривизны профиля	1.6.6
Радиус кривизны профиля зуба в точке	1.6.6
Радиус начальный	1.8.2
Расстояние зубчатой передачи межосевое	2.4.2
Расстояние межосевое	2.4.2
Сектор зубчатый	1.1.4
Сечение главное	2.1.6
Сечение зубчатого колеса осевое	1.3.9
Сечение зубчатого колеса торцовое	1.3.8
Сечение зубчатых колес передачи главное	2.1.6
Сечение осевое	1.3.9
Сечение торцовое	1.3.8
Скольжение в контактной точке поверхности (профиля) зуба удельное	2.8.11
Скольжение удельное	2.8.11
Скорость зубчатого колеса окружная	2.8.4
Скорость зубчатого колеса окружная делительная	2.8.4
Скорость зубчатого колеса окружная начальная	2.8.4
Скорость зубчатого колеса угловая	2.8.2
Скорость контактная касательная	2.8.6
Скорость контактная нормальная	2.8.5
Скорость общей точки	2.8.8
Скорость общей точки в направлении скольжения	2.8.9
Скорость общей точки по поверхности (профилю) зуба	2.8.8
Скорость общей точки по поверхности (профилю) зуба в направлении скольжения	2.8.9
Скорость окружная	2.8.4
Скорость скольжения	2.8.7
Скорость скольжения контактных точек поверхностей (профилей) зубьев	2.8.7
Скорость угловая	2.8.2
Срезание	4.3.6
Срезание зуба	4.3.6
Сторона зуба нерабочая	1.4.17
Сторона зуба рабочая	1.4.17
Сторона нерабочая	1.4.17
Сторона рабочая	1.4.17
Тело зубчатого колеса	1.2.1
Толщина зубчатого колеса номинальная	1.10.6
Толщина зуба зубчатого колеса номинальная нормальная	1.10.6
Толщина зуба зубчатого колеса номинальная окружная	1.10.6
Толщина зуба зубчатого колеса номинальная осевая	1.10.6
Толщина зуба зубчатого колеса номинальная угловая	1.10.6
Толщина зуба зубчатого колеса нормальная	1.10.4
Толщина зуба зубчатого колеса нормальная делительная	1.10.4
Толщина зуба зубчатого колеса нормальная начальная	1.10.4
Толщина зуба зубчатого колеса окружная	1.10.1
Толщина зуба зубчатого колеса окружная делительная	1.10.1
Толщина зуба зубчатого колеса окружная начальная	1.10.1
Толщина зуба зубчатого колеса осевая	1.10.3
Толщина зуба зубчатого колеса осевая делительная	1.10.3
Толщина зуба зубчатого колеса осевая начальная	1.10.3
Толщина зуба зубчатого колеса угловая	1.10.2
Толщина зуба зубчатого колеса угловая делительная	1.10.2
Толщина зуба зубчатого колеса угловая начальная	1.10.2
Толщина зуба теоретическая	4.3.2
Толщина зуба теоретическая нормальная	4.3.2
Толщина зуба теоретическая окружная	4.3.2
Толщина зуба теоретическая осевая	4.3.2
Толщина зуба теоретическая угловая	4.3.2
Толщина номинальная	1.10.6
Толщина номинальная нормальная	1.10.6
Толщина номинальная окружная	1.10.6
Толщина номинальная осевая	1.10.6

С. 46 ГОСТ 16530—83

Толщина номинальная угловая	1.10.6
Толщина нормальная	1.10.4
Толщина нормальная начальная	1.10.4
Толщина окружная	1.10.1
Толщина окружная начальная	1.10.1
Толщина осевая	1.10.3
Толщина осевая начальная	1.10.3
Толщина по хорде	1.10.5
Толщина по хорде делительная	1.10.5
Толщина по хорде зуба зубчатого колеса	1.10.5
Толщина по хорде зуба зубчатого колеса делительная	1.10.5
Толщина по хорде зубчатого колеса начальная	1.10.5
Толщина по хорде начальная	1.10.5
Толщина теоретическая	4.3.2
Толщина теоретическая нормальная	4.3.2
Толщина теоретическая окружная	4.3.2
Толщина теоретическая осевая	4.3.2
Толщина теоретическая угловая	4.3.2
Толщина угловая	1.10.2
Толщина угловая начальная	1.10.2
Торец венца	1.3.6
Торец зуба	1.3.7
Торец зубчатого венца	1.3.6
Точка активного профиля верхняя	2.5.4
Точка активного профиля зуба верхняя	2.5.4
Точка активного профиля зуба нижняя	2.5.4
Точка активного профиля нижняя	2.5.4
Точка действующей линии предельная	1.4.9
Точка действующей линии теоретической поверхности зуба предельная	1.4.9
Точка контакта зубьев общая	2.6.5
Точка контактная	2.6.4
Точка контактная конечная	2.6.6
Точка контактная начальная	2.6.6
Точка линии зацепления предельная	2.5.11
Точка линии модификации головки зуба начальная	1.7.12
Точка линии модификации ножки зуба начальная	1.7.12
Точка линии продольной модификации зуба начальная	1.7.6
Точка модификации головки зуба начальная	1.7.12
Точка модификации головки начальная	1.7.12
Точка модификации ножки зуба начальная	1.7.12
Точка модификации ножки начальная	1.7.12
Точка общая	2.6.5
Точка однопарного зацепления граничная верхняя	2.4.9
Точка однопарного зацепления граничная нижняя	2.4.9
Точка поверхности (профиля) зуба контактная	2.6.4
Точка поверхности (профиля) зуба контактная конечная	2.6.6
Точка поверхности (профиля) зуба контактная начальная	2.6.6
Точка притупления	1.6.13
Точка притупления продольной кромки зуба	1.6.13
Точка продольной модификации начальная	1.7.6
Точка профиля граничная	1.6.9
Точка профиля зуба граничная	1.6.9
Точка профиля зуба предельная	1.6.8
Точка профиля предельная	1.6.8
Угол зубчатой передачи межосевой	2.4.3
Угол зубчатого сектора	1.1.8
Угол межосевой	2.4.3
Угол наклона	1.5.2
Угол наклона делительный	1.5.2
Угол наклона линии зуба	1.5.2
Угол наклона линии зуба делительный	1.5.2
Угол наклона линии зуба начальный	1.5.2

Угол наклона начальный	1.5.2
Угол перекрытия	2.4.5
Угол перекрытия зубчатого колеса передачи	2.4.5
Угол подъема	1.5.2
Угол подъема делительный	1.5.2
Угол подъема линии зуба	1.5.2
Угол подъема линии зуба делительный	1.5.2
Угол подъема линии зуба начальный	1.5.2
Угол подъема начальный	1.5.2
Угол профиля	1.6.5
Угол профиля делительный	1.6.5
Угол профиля зуба	1.6.5
Угол профиля зуба делительный	1.6.5
Угол профиля зуба начальный	1.6.5
Угол профиля начальный	1.6.5
Угол сектора	1.1.8
Фаза зацепления	2.4.7
Ход	1.9.1
Ход зуба	1.9.1
Частота вращения	2.8.1
Частота вращения зубчатого колеса	2.8.1
Червяк	3.6.3
Червяк спиральный	3.6.3
Число зубчатой передачи передаточное	2.4.4
Число зубьев	1.1.6
Число зубьев зубчатого колеса	1.1.6
Число зубьев зубчатого сектора	1.1.7
Число зубьев сектора	1.1.7
Число зубьев секторного зубчатого колеса	1.1.6
Число передаточное	2.4.4
Шаг зубьев нормальный	1.9.4
Шаг зубьев нормальный делительный	1.9.4
Шаг зубьев нормальный начальный	1.9.4
Шаг зубьев окружной	1.9.2
Шаг зубьев окружной делительный	1.9.2
Шаг зубьев окружной начальный	1.9.2
Шаг зубьев осевой	1.9.3
Шаг зубьев осевой делительный	1.9.3
Шаг зубьев осевой начальный	1.9.3
Шаг зубьев угловой	1.9.5
Шаг нормальный	1.9.4
Шаг нормальный делительный	1.9.4
Шаг нормальный начальный	1.9.4
Шаг окружной	1.9.2
Шаг окружной делительный	1.9.2
Шаг окружной начальный	1.9.2
Шаг осевой	1.9.3
Шаг осевой делительный	1.9.3
Шаг осевой начальный	1.9.3
Шаг угловой	1.9.5
Шестерня	2.2.4
Ширина впадины зубчатого колеса номинальная	1.10.6
Ширина впадины зубчатого колеса номинальная нормальная	1.10.6
Ширина впадины зубчатого колеса номинальная окружная	1.10.6
Ширина впадины зубчатого колеса номинальная осевая	1.10.6
Ширина впадины зубчатого колеса номинальная угловая	1.10.6
Ширина впадины зубчатого колеса нормальная	1.10.4
Ширина впадины зубчатого колеса нормальная делительная	1.10.4
Ширина впадины зубчатого колеса нормальная начальная	1.10.4
Ширина впадины зубчатого колеса окружная	1.10.1
Ширина впадины зубчатого колеса окружная делительная	1.10.1
Ширина впадины зубчатого колеса окружная начальная	1.10.1

Ширина впадины зубчатого колеса осевая	1.10.3
Ширина впадины зубчатого колеса осевая делительная	1.10.3
Ширина впадины зубчатого колеса осевая начальная	1.10.3
Ширина впадины зубчатого колеса по хорде	1.10.5
Ширина впадины зубчатого колеса угловая	1.10.2
Ширина впадины зубчатого колеса угловая делительная	1.10.2
Ширина впадины зубчатого колеса угловая начальная	1.10.2
Ширина впадины угловая начальная	1.10.2
Ширина номинальная	1.10.6
Ширина номинальная нормальная	1.10.6
Ширина номинальная окружная	1.10.6
Ширина номинальная осевая	1.10.6
Ширина номинальная угловая	1.10.6
Ширина нормальная	1.10.4
Ширина нормальная начальная	1.10.4
Ширина окружная	1.10.1
Ширина окружная начальная	1.10.1
Ширина осевая	1.10.3
Ширина осевая начальная	1.10.3
Ширина по хорде	1.10.5
Ширина продольной модификации у торца	1.7.7
Ширина продольной модификации у торца зуба	1.7.7
Ширина угловая	1.10.2

Алфавитный указатель обозначений на основе латинского алфавита

a_n — межосевое расстояние зубчатой передачи	2.4.2
b_x — ширина продольной модификации у торца зуба	1.7.7
c — радиальный зазор зубчатой передачи	2.9.1
d — диаметр зубчатого колеса	1.8.2
d — делительный диаметр зубчатого колеса	1.8.2
d_o — диаметр вершин зубьев зубчатого колеса	1.8.2
d_d — диаметр окружности нижних граничных точек однопарного зацепления	2.4.10
d_f — диаметр впадин зубчатого колеса	1.8.2
d_g — диаметр окружности модификации головок зубьев зубчатого колеса	1.8.5
d_h — диаметр окружности верхних точек активных профилей зубьев зубчатого колеса	2.5.5
d_k — диаметр окружности притупленных кромок зубчатого колеса	1.8.4
d_l — диаметр окружности граничных точек зубчатого колеса	1.8.3
d_p — диаметр окружности нижних точек активных профилей зубьев зубчатого колеса	2.5.5
d_q — диаметр окружности модификации ножек зубьев зубчатого колеса	1.8.5
d_u — диаметр окружности верхних граничных точек однопарного зацепления	2.4.10
d_n — начальный диаметр зубчатого колеса	1.8.2
d_y — диаметр любой концентрической окружности	1.8.2
e_n — нормальная ширина впадины зубчатого колеса	1.10.4
e_r — окружная ширина впадины зубчатого колеса	1.10.1
e_x — осевая ширина впадины зубчатого колеса	1.10.3
\bar{e} — ширина по хорде впадины зубчатого колеса	1.10.5
i — передаточное отношение зубчатой передачи	2.8.3
j_n — нормальный боковой зазор зубчатой передачи	2.9.2
j_r — окружной боковой зазор зубчатой передачи	2.9.4
j_ϕ — угловой боковой зазор зубчатой передачи	2.9.3
l_Σ — суммарная длина контактных линий	2.6.7
m_n — нормальный модуль зубьев	1.9.6
m_r — окружной модуль зубьев	1.9.6
m_x — осевой модуль зубьев	1.9.6
n — частота вращения зубчатого колеса	2.8.1
p_n — нормальный шаг зубьев	1.9.4
p_r — окружной шаг зубьев	1.9.2

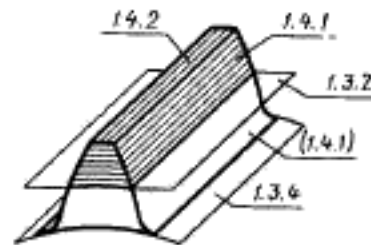
p_x	— осевой шаг зубьев	1.9.3
p_z	— ход зуба	1.9.1
r	— радиус зубчатого колеса	1.8.2
r	— делительный радиус зубчатого колеса	1.8.2
r_a	— радиус вершин зубьев зубчатого колеса	1.8.2
r_f	— радиус впадин зубчатого колеса	1.8.2
r_n	— начальный радиус зубчатого колеса	1.8.2
r_y	— радиус любой концентрической окружности	1.8.2
s_n	— нормальная толщина зуба зубчатого колеса	1.10.4
s_f	— окружная толщина зуба зубчатого колеса	1.10.1
s_x	— осевая толщина зуба зубчатого колеса	1.10.3
\bar{s}	— толщина по хорде зуба зубчатого колеса	1.10.5
u	— передаточное число зубчатой передачи	2.4.4
v	— окружная скорость зубчатого колеса	2.8.4
v_f	— скорость общей точки по поверхности (профилю) зуба	2.8.8
v_k	— скорость общей точки по поверхности (профилю) зуба в направлении скольжения	2.8.9
v_N	— нормальная контактная скорость	2.8.5
v_S	— скорость скольжения контактных точек поверхностей (профилей) зубьев	2.8.7
v_T	— касательная контактная скорость	2.8.6
z	— число зубьев зубчатого колеса, число зубьев секторного зубчатого колеса	1.1.6
z_s	— число зубьев зубчатого сектора	1.1.7

Алфавитный указатель обозначений на основе греческого алфавита

α	— угол профиля зуба	1.6.5
β	— угол наклона линии зуба	1.5.2
γ	— угол подъема линии зуба	1.5.2
Δ_a	— глубина модификации профиля головки зуба	1.7.13
Δ_f	— глубина модификации профиля ножки зуба	1.7.13
Δ_s	— глубина продольной модификации линии зуба	1.7.8
$\Delta_{\alpha a}$	— нормальная глубина модификации профиля головки зуба	1.7.14
$\Delta_{\alpha f}$	— нормальная глубина модификации профиля ножки зуба	1.7.14
ϵ_γ	— коэффициент перекрытия зубчатой передачи	2.4.6
η	— половина угловой ширины впадины зубчатого колеса	1.10.2
θ	— удельное скольжение в контактной точке поверхности (профиля) зуба	2.8.11
ρ	— радиус кривизны профиля зуба в точке	1.6.6
ρ_f	— радиус кривизны переходной кривой зуба в точке	1.6.11
ρ_k	— радиус кривизны линии притупления продольной кромки зуба	1.6.14
Σ_n	— межосевой угол зубчатой передачи	2.4.3
τ	— угловой шаг зубьев	1.9.5
φ	— фаза зацепления	2.4.7
φ_γ	— угол перекрытия зубчатого колеса передачи	2.4.5
φ_s	— угол зубчатого сектора	1.1.8
ψ	— половина угловой толщины зуба	1.10.2
ω	— угловая скорость зубчатого колеса	2.8.2

Примечание. Обозначения характерных точек на линии зацепления рекомендуется устанавливать соответствующими индексами, относящимися к концентрическим окружностям.

Допускаются и другие буквенные обозначения точек на линии зацепления.

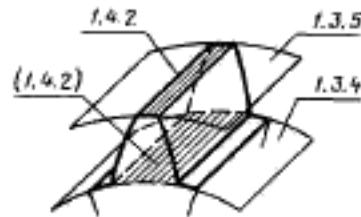


Черт. 9

1.4.2. Вершина (основание) зуба

Вершина (основание)

Часть поверхности вершин (впадин) зубчатого колеса, заключенная между основаниями соседних зубьев (черт. 10)



Черт. 10

1.4.3. Дно впадины

Дно

Часть поверхности впадин зубчатого колеса, заключенная между основаниями соседних зубьев

1.4.4. Боковая поверхность зуба

Боковая поверхность

Поверхность, ограничивающая зуб со стороны впадины

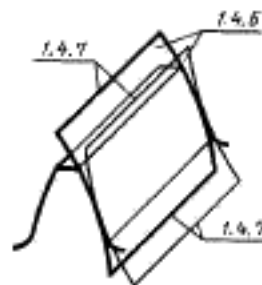
1.4.5. Поверхность головки (ножки) зуба

Часть боковой поверхности зуба, лежащая между поверхностью вершин (впадин) и делительной поверхностью

1.4.6. Теоретическая поверхность зуба

Теоретическая поверхность

Каждая из двух поверхностей, обеспечивающих при их взаимодействии заданное передаточное отношение, части которых используются для образования зубчатого зацепления (черт. 11)



Черт. 11

1.4.7. Предельная линия теоретической поверхности зуба

Предельная линия

Каждая из линий, ограничивающих теоретические поверхности зубьев, при условии обеспечения заданного передаточного отношения

1.4.8. Действующая линия теоретической поверхности зуба

Действующая линия

Линия на теоретической поверхности зуба зубчатого колеса, по которой при точечном контакте происходит взаимодействие с теоретической поверхностью зуба парного зубчатого колеса

ПРОСТЫЕ ИНДЕКСЫ И ПРАВИЛА ПОСТРОЕНИЯ СЛОЖНЫХ ИНДЕКСОВ
ОБОЗНАЧЕНИЙ ПАРАМЕТРОВ И ЭЛЕМЕНТОВ ЗУБЧАТЫХ ПЕРЕДАЧ

1. Простые индексы

Параметр	Индекс
Относящийся к поверхности или окружности вершин и головке зуба	<i>a</i>
Относящийся к окружности нижних граничных точек однопарного зацепления	<i>d</i>
Относящийся к поверхности или окружности впадин и ножке зуба	<i>f</i>
Относящийся к окружности модификации головок зубьев	<i>g</i>
Относящийся к окружности верхних точек активных профилей зубьев	<i>h</i>
Относящийся к окружности притупленных кромок зубьев	<i>k</i>
Относящийся к окружности граничных точек	<i>l</i>
Нормальный или относящийся к нормальному сечению	<i>n</i>
Относящийся к окружности нижних точек активных профилей зубьев	<i>p</i>
Относящийся к окружности модификации ножек зубьев	<i>q</i>
Окружной, торцовый или относящийся к торцовому сечению	<i>t</i>
Относящийся к окружности верхних граничных точек однопарного зацепления	<i>u</i>
Относящийся к начальной поверхности или начальной окружности	<i>w</i>
Осевой или относящийся к осевому сечению	<i>x</i>
Относящийся к любой соосной поверхности или концентрической окружности	<i>y</i>
Левого направления	<i>L</i>
Правого направления	<i>R</i>
Относящийся к зуборезному инструменту	0
Относящийся к шестерне	1
Относящийся к колесу	2
Относящийся к делительной поверхности или делительной окружности	Индекс не проставляется

2. Дополнительные индексы

Дополнительные индексы обозначений параметров, не указанные в обозначениях настоящего стандарта, должны соответствовать разд. 1

Примеры обозначений:

угол профиля зуба на окружности вершин — α_a

радиус кривизны профиля зуба в граничной точке — r_l

3. Правила построения сложных индексов

3.1. Если обозначение параметра не имеет индекса, то первой буквой при написании индекса является *n*, *t* или *x*, а второй — *y*, *x*, *a* или *f*.

Пример обозначения:

угол нормального профиля зуба зубчатого колеса с косыми зубьями на любой концентрической окружности — α_{ny} .

3.2. Если обозначение параметра содержит индекс, то к этому индексу добавляются буквы в соответствии с правилом, изложенным в п. 3.1, кроме повторяющихся в нем букв.

Примеры обозначения:

нормальная глубина модификации нормального профиля головки зуба зубчатого колеса с косыми зубьями* — Δ_{aan} .

начальный нормальный шаг зубьев зубчатого колеса с косыми зубьями — p_{nm} .

3.3. В обозначениях параметров зубчатых колес с прямыми зубьями, за исключением j_a и i_p , в индексах опускаются буквы *n* и *t*.

Пример обозначения:

начальный окружной шаг зубьев зубчатого колеса с прямыми зубьями — p_w .

3.4. В обозначениях параметров зубчатых колес с отличными от прямых зубьями разрешается в индексе опускать букву *t* в случаях, исключающих возникновение недоразумений. Буква *t* в индексе сохраняется, если она входит в состав индекса обозначения.

Примеры обозначения:

радиус кривизны торцового профиля зуба зубчатого колеса с косыми зубьями в точке на любой концентрической окружности — r_c .

начальный окружной шаг зубьев зубчатого колеса с косыми зубьями — p_{tw} .

* При модификации только головки зуба — Δ_{aw} .

Редактор *Р.Г. Говердовская*
Технический редактор *В.Н. Прусакова*
Корректор *В.С. Черная*
Компьютерная верстка *Л.А. Круговой*

Изд. лиц. № 02354 от 14.07.2000. Сдано в набор 01.11.2004. Подписано в печать 30.11.2004. Усл. печ. л. 6,05.
Уч.-изд. л. 5,10. Тираж 131 экз. С 4524. Зак. 1082

ИПК Издательство стандартов, 107076 Москва, Колодезный пер., 14.
<http://www.standards.ru> e-mail: info@standards.ru

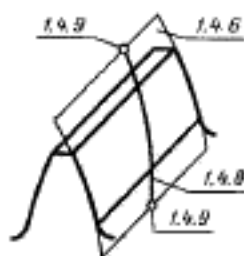
Набрано в Издательстве на ПЭВМ

Отпечатано в филиале ИПК Издательство стандартов – тип. «Московский печатник», 105062 Москва, Лялин пер., 6.
Плр № 080102

1.4.9. Предельная точка действующей линии теоретической поверхности зуба

Предельная точка действующей линии

Каждая из точек, ограничивающих действующую линию теоретической поверхности зуба (черт. 12)

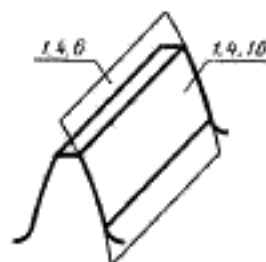


Черт. 12

1.4.10. Главная поверхность зуба

Главная поверхность

Наибольшая часть боковой поверхности зуба, которая является частью теоретической поверхности (черт. 13)



Черт. 13

1.4.11. Номинальная поверхность зуба

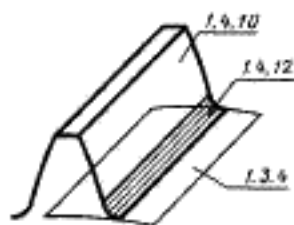
Номинальная поверхность

Главная поверхность зуба или поверхность, полученная в результате ее модификации, от которой отсчитываются погрешности изготовления

1.4.12. Переходная поверхность зуба

Переходная поверхность

Часть боковой поверхности зуба, соединяющая главную или номинальную поверхность с поверхностью впадин (черт. 14)

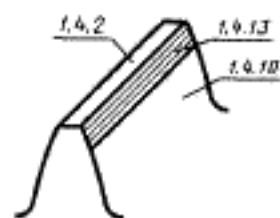


Черт. 14

1.4.13. Поверхность притупления продольной кромки зуба

Поверхность притупления

Поверхность, соединяющая вершину и главную или номинальную поверхность зуба, образованная после притупления продольной кромки (черт. 15)

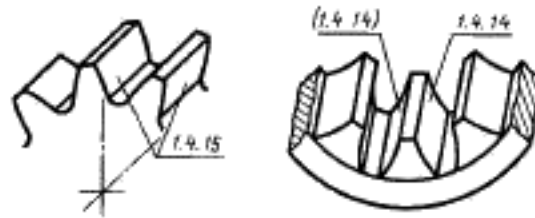


Черт. 15

1.4.14. Правая (левая) поверхность зуба

Правая (левая) поверхность

Боковая поверхность зуба, расположенная справа (слева) от наблюдателя, смотрящего на зуб, обращенный вершиной вверх со стороны выбранного торца (черт. 16)



Черт. 16

1.4.15. Одноименные поверхности зубьев

Одноименные поверхности

Правые или левые поверхности зубьев зубчатого колеса

1.4.16. Разноименные поверхности зубьев

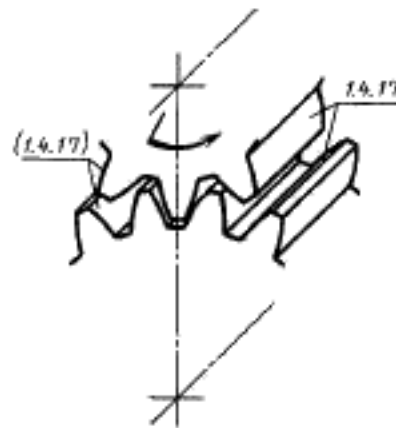
Разноименные поверхности

Боковые поверхности зуба, одна из которых правая, а другая — левая

1.4.17. Рабочая (нерабочая) сторона зуба

Рабочая (нерабочая) сторона

Боковая поверхность зуба, участвующая (не участвующая) в передаче движения (черт. 17)



Черт. 17

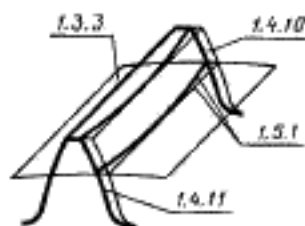
1.5. Линия зуба и виды зубьев**1.5.1. Линия зуба**

Линия пересечения боковой поверхности зуба с делительной, начальной или однотипной соосной поверхностью зубчатого колеса (черт. 18).

Примечания:

1. Различают теоретическую и номинальную линии зуба, соответствующие теоретической и номинальной его поверхности, делительную и начальную линии зуба, линию вершин зуба и дна впадины и другие линии зуба, соответствующие делительной и начальной поверхностям, поверхностям вершин зубьев и впадин зубчатого колеса и другим его соосным поверхностям, а также различают одноименные и разноименные линии зубьев, соответствующие их одноименным и разноименным поверхностям.

2. При образовании терминов видовых понятий линии зуба перед термином родового понятия последовательно добавляются слова, определяющие боковую поверхность зуба и соосную поверхность, например, «начальная теоретическая линия зуба».



Черт. 18

1.5.2. Угол наклона (подъема) линии зуба β (γ)

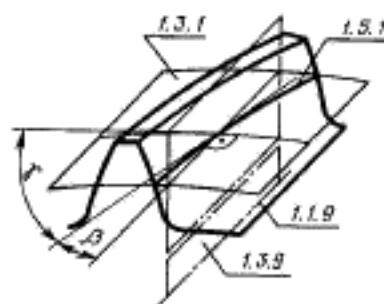
Угол наклона (подъема)

Острый угол (дополнительный до 90°) между пересекающимися в данной точке линией зуба и линией пересечения соосной поверхности зубчатого колеса, которой принадлежит эта линия зуба, с плоскостью осевого сечения (с плоскостью торцового сечения) (черт. 19).

Примечания:

1. Различают делительный, начальный и другие углы наклона (подъема) линии зуба, соответствующие делительной, начальной и другим линиям зуба.

2. При отсутствии указаний угол наклона (подъема) соответствует теоретической линии зуба.



Черт. 19

1.5.3. Кромка зуба

Кромка

Линия пересечения двух поверхностей зуба, которыми могут быть боковая поверхность, поверхность вершин и торец зуба (черт. 20).

Примечание. Различают продольную, боковую и торцовую кромки зуба, являющиеся линиями пересечения соответственно боковой поверхности с поверхностью вершин, боковой поверхности с торцом зуба и поверхности вершин с торцом зуба.

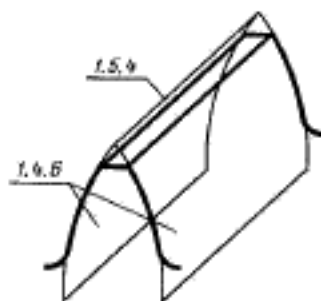


Черт. 20

1.5.4. Линия заострения зуба

Линия заострения

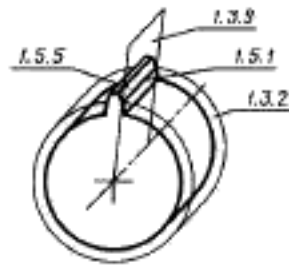
Линия пересечения разноименных теоретических поверхностей одного зуба (черт. 21)



Черт. 21

1.5.5. Прямой зуб

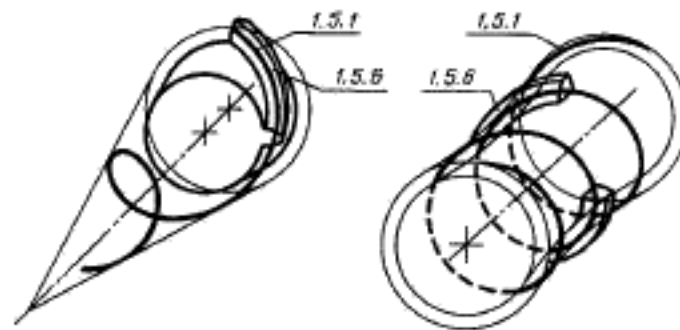
Зуб, делительная теоретическая линия которого лежит в плоскости осевого сечения зубчатого колеса (черт. 22)



Черт. 22

1.5.6. Винтовой зуб

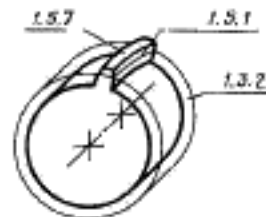
Зуб, теоретическая линия которого образована сложным движением точки по соосной поверхности: равномерным движением по линии пересечения этой поверхности с плоскостью осевого сечения зубчатого колеса и равномерным вращением вокруг его оси (черт. 23)



Черт. 23

1.5.7. Криволинейный зуб

Зуб, теоретическая линия которого отлична от теоретической линии прямого и винтового зуба (черт. 24)

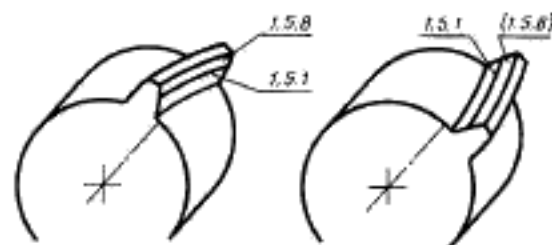


Черт. 24

1.5.8. Правый (левый) зуб

Зуб, имеющий теоретические линии, точки на которых движутся по часовой стрелке, (против часовой стрелки) при удалении от наблюдателя, смотрящего со стороны выбранного торца (черт. 25).

П р и м е ч а н и е. Соответственно различают правое и левое направления зуба.



Черт. 25