

**МЕТОДЫ ИСПЫТАНИЙ НА СТОЙКОСТЬ  
К МЕХАНИЧЕСКИМ ВНЕШНИМ  
ВОЗДЕЙСТВУЮЩИМ ФАКТОРАМ  
МАШИН, ПРИБОРОВ И ДРУГИХ  
ТЕХНИЧЕСКИХ ИЗДЕЛИЙ**

**Испытания электрических выводов, патрубков  
и других соединительных деталей  
на воздействие изгиба, крутящего момента,  
растягивающей и сжимающей сил**

Издание официальное

Предисловие

1 РАЗРАБОТАН Техническим комитетом по стандартизации ТК 341 «Внешние воздействия»  
ВНЕСЕН Научно-техническим управлением Госстандарта России

2 ПРИНЯТ И ВВЕДЕН В ДЕЙСТВИЕ Постановлением Госстандарта России от 4 июля  
2002 г., № 264-ст

3 Настоящий стандарт соответствует (с дополнениями и уточнениями в соответствии с потребностями экономики страны) международному стандарту МЭК 60068-2-21:1983 «Основные методы испытаний на воздействие внешних факторов. Часть 2. Испытания. Испытание U: прочность выводов и их креплений к корпусу изделий»

Данные о соответствии настоящего стандарта международному стандарту приведены в приложении Б

4 ВВЕДЕН ВПЕРВЫЕ

© ИПК Издательство стандартов, 2002

Настоящий стандарт не может быть полностью или частично воспроизведен, тиражирован и распространен в качестве официального издания без разрешения Госстандарта России

- 113-1 — испытание резьбовых выводов ЭРИ;
- 113-2 — испытание резьбовых присоединительных деталей (кроме выводов ЭРИ).

8.3 Изделие крепят к неподвижной опоре за корпус. На присоединительную деталь с наружной резьбой навинчивают до упора гайку по ГОСТ 5915 или ГОСТ 5927 и подкладывают шайбу по ГОСТ 11371, а в присоединительную деталь с внутренней резьбой ввинчивают стержни.

Если изделия поставляют с гайками, то для испытания используют гайки, входящие в комплект изделия.

8.4 К навинченным гайкам или к ввинченным стержням плавно прикладывают крутящий момент и выдерживают в течение  $(12 \pm 2)$  с. Допустимое отклонение крутящего момента — в пределах  $\pm 10$  %.

8.5 При испытании методом 113-1 значение крутящего момента принимают по таблице 3.

Таблица 3

Номинальный диаметр резьбы, мм	Крутящий момент, Н м (кгс м)
До М2	По стандартам и ТУ на конкретное изделие
М2	0,2 (0,02)
М2,5	0,4 (0,40)
М3	0,5 (0,05)
М3,5	0,8 (0,08)
М4	1,2 (0,120)
М5	2,00 (0,200)
М6	2,50 (0,250)
Св. М6	Не устанавливают

Примечание — Допускается испытание трубчатых выводов проводить по нормам, установленным в стандартах и ТУ на изделия и ПИ.

8.6 При испытании методом 113-2 значение крутящих моментов устанавливают в стандартах и ТУ на конкретное изделие. Рекомендуется применять значения по таблице 3.

8.7 Для присоединительных деталей длиной более 6 мм значение крутящего момента устанавливают в стандартах и ТУ на конкретное изделие.

8.8 Изделия считают выдержавшими испытание, если на резьбовой поверхности присоединительной детали не обнаружены разрывы или смятия резьбы, а также отсутствуют нарушения места крепления присоединительных деталей.

## 9 Испытание твердых выводов ЭРИ на воздействие сжимающей силы (испытание 118)

9.1 Испытание на воздействие сжимающей силы проводят с целью определения способности мест крепления твердых выводов ЭРИ выдерживать воздействие сжимающей силы, которой они могут подвергаться во время монтажа или эксплуатации. Испытанию подвергают изделия с твердыми жестко закрепленными в корпусе изделия выводами штыревого типа.

9.2 Испытания проводят методом 118-1. Корпус изделия неподвижно закрепляют. На испытуемом выводе закрепляют приспособление, при помощи которого к выводу должна прикладываться сжимающая сила, приспособление крепят как можно ближе к месту закрепления вывода, но не ближе 2 мм.

С изолированных выводов должна быть снята изоляция в месте приложения нагрузки. У многожильных выводов отдельные жилы должны быть скручены или сняты в месте приложения нагрузки до ее воздействия.

Если снятие изоляции, соединение концов многожильных выводов или их скручивание могут повлиять на результаты испытаний, то испытание следует проводить, как установлено в стандартах и ТУ на конкретное изделие.

К выводу плавно прикладывают сжимающую силу, которую выдерживают в течение  $(10 \pm 1)$  с. Допустимое отклонение силы от нормированного значения — не более  $\pm 10$  %.

9.3 При испытании проволочных (круглого или прямоугольного сечения) и штыревых выводов ЭРИ, жестко закрепленных в изделии, значение сжимающей силы выбирают из таблицы 1.

Для других выводов (лепестки, выводы с наружной и внутренней резьбой, клеммы и т. п.), не имеющих жесткого крепления в изделии, значение приложенной силы указывают в стандартах и ТУ на конкретное изделие и ПИ.

9.4 Число присоединительных деталей, подвергаемых испытанию, их нумерацию и очередность испытания устанавливают в стандартах и ТУ на конкретное изделие.

ПРИЛОЖЕНИЕ А  
(обязательное)

**Порядок введения настоящего стандарта в действие**

А.1 Для вновь разрабатываемых стандартов и изделий (а также модернизируемых изделий) дата введения настоящего стандарта в действие установлена 01.07.2003.

А.2 Для разработанных до 01.07.2003 стандартов и изделий введение настоящего стандарта в действие осуществляется в период до 01.01.2004 при пересмотре стандартов и ТУ на конкретное изделие.

А.3 При наличии специального технического обоснования по согласованию с заказчиком конечная дата введения стандарта в действие по А.2 может быть отодвинута.

ПРИЛОЖЕНИЕ Б  
(справочное)

**Информационные данные о соответствии настоящего стандарта международному стандарту  
МЭК 60068-2-21**

Таблица Б.1

Настоящий стандарт		Международный стандарт МЭК 60068-2-21		Степень соответствия
Наименование метода испытаний	Номер метода	Наименование метода испытаний	Условное обозначение метода	
Испытание присоединительных деталей на воздействие растягивающей силы (испытание 109)	—	Испытание $U_{a1}$ на растяжение	$U_{a1}$	Конкретные методы проведения испытаний по настоящему стандарту соответствуют МЭК 60068-2-21, если в нем имеется соответствующий метод. Настоящий стандарт содержит дополнительные методы, отсутствующие в МЭК 60068-2-21, что позволяет точнее оценить более широкую номенклатуру изделий
Испытание выводов ЭРИ на воздействие растягивающей силы	Метод 109-1	Испытание $U_{a1}$ на растяжение	$U_{a1}$	Соответствует МЭК 60068-2-21
Испытание присоединительных деталей (кроме выводов ЭРИ) на воздействие растягивающей силы	Метод 109-2	—	—	—
Испытание присоединительных деталей на изгиб (испытание 110)	—	Испытание $U_b$ на изгиб	$U_b$	Конкретные методы проведения испытаний по настоящему стандарту соответствуют МЭК 60068-2-21, если в нем имеется соответствующий метод. Настоящий стандарт содержит дополнительные методы, отсутствующие в МЭК 60068-2-21, что позволяет точнее оценить более широкую номенклатуру изделий
Испытание гибких (проволочных и ленточных) и твердых выводов ЭРИ	Метод 110-1	Испытание на изгиб. Проволочные и ленточные выводы	$U_b, a$	Соответствует МЭК 60068-2-21
Последовательные изгибы каждого испытуемого вывода в одном направлении	Метод 110-1.1	Два изгиба в одном направлении	$U_b, a_1$	Соответствует МЭК 60068-2-21

Продолжение таблицы Б.1

Настоящий стандарт		Международный стандарт МЭК 60068-2-21		Степень соответствия
Наименование метода испытаний	Номер метода	Наименование метода испытаний	Условное обозначение метода	
Последовательные изгибы каждого испытуемого вывода в противоположных направлениях	Метод 110-1.2	Два и более изгибов в одном направлении	Ub, a <sub>2</sub>	Соответствует МЭК 60068-2-21
Последовательные изгибы одновременно нескольких выводов в противоположных направлениях	Метод 110-1.3	Одновременный изгиб	Ub, c	Соответствует МЭК 60068-2-21
Испытание гибких проволочных и ленточных выводов ЭРИ путем воздействия изгибающей силы с применением груза и предохранительной шайбы	Метод 110-2	—	—	—
Последовательные изгибы каждого испытуемого вывода в одном направлении	Метод 110-2.1	—	—	—
Последовательные изгибы каждого испытуемого вывода в противоположных направлениях	Метод 110-2.2	—	—	—
Последовательные изгибы одновременно нескольких выводов в противоположных направлениях	Метод 110-2.3	—	—	—
Испытание гибких проволочных и ленточных выводов ЭРИ путем изгиба вывода на заданном расстоянии от места его крепления в изделии	Метод 110-3	—	—	—
Последовательные изгибы каждого испытуемого вывода в одном направлении	Метод 110-3.1	—	—	—
Последовательные изгибы каждого испытуемого вывода в противоположных направлениях	Метод 110-3.2	—	—	—
Последовательные изгибы одновременно нескольких выводов в противоположных направлениях	Метод 110-3.3	—	—	—

Продолжение таблицы Б.1

Настоящий стандарт		Международный стандарт МЭК 60068-2-21		Степень соответствия
Наименование метода испытаний	Номер метода	Наименование метода испытаний	Условное обозначение метода	
Испытание гибких и твердых присоединительных деталей (кроме выводов ЭРИ) путем воздействия изгибающей силы с применением груза	Метод 110-4	—	—	—
Последовательные изгибы каждого испытуемого вывода в одном направлении	Метод 110-4.1	—	—	—
Последовательные изгибы каждого испытуемого вывода в противоположных направлениях	Метод 110-4.2	—	—	—
Последовательные изгибы одновременно нескольких выводов в противоположных направлениях	Метод 110-4.3	—	—	—
Испытание твердых присоединительных деталей путем воздействия изгибающей силы через динамометр	Метод 110-5	—	—	—
Испытание гибких лепестковых выводов ЭРИ на изгиб (испытание 111)	—	Испытание на изгиб Ub (лепестковые выводы)	Ub	Соответствует МЭК 60068-2-21
Последовательные изгибы каждого испытуемого вывода в одном направлении	Метод 111-1	Испытание на изгиб Ub (лепестковые выводы). Два изгиба в одном направлении	Ub, b <sub>2</sub>	Соответствует МЭК 60068-2-21
Последовательные изгибы каждого испытуемого вывода в противоположных направлениях	Метод 111-2	Изгиб Ub (лепестковые выводы). Два изгиба в противоположных направлениях	Ub, b <sub>1</sub>	Соответствует МЭК 60068-2-21
Испытание гибких проволочных выводов ЭРИ на скручивание (испытание 112)	—	Испытание Uc на скручивание	Uc	Метод проведения испытания соответствует МЭК 60068-2-21
Испытания с закрепленным корпусом изделия	Метод 112-1	Испытание Uc на скручивание, корпус элемента зажат	Uc, a	Метод проведения испытания соответствует МЭК 60068-2-21



Окончание таблицы Б.1

Настоящий стандарт		Международный стандарт МЭК 60068-2-21		Степень соответствия
Наименование метода испытания	Номер метода	Наименование метода испытаний	Условное обозначение метода	
Испытания с закрепленным концом изделия; скручивание на 360°	Метод 112-1.1	Корпус элемента зажат; степень жесткости 1	Uc, a <sub>1</sub>	Соответствует МЭК 60068-2-1
Испытания с закрепленным концом изделия; скручивание на 180°	Метод 112-1.2	Корпус элемента зажат; степень жесткости 2	Uc, a <sub>2</sub>	В настоящем стандарте количество воздействий больше
Испытание с незакрепленным корпусом изделия	Метод 112-2	Оба противоположных вывода зажаты	B	Соответствует МЭК 60068-2-21
Испытание твердых присоединительных деталей на воздействие крутящего момента (испытание 113)	—	Испытание Ud на воздействие крутящего момента	Ud	Конкретные методы проведения испытаний по настоящему стандарту соответствуют МЭК 60068-2-21, если в нем имеется соответствующий метод. Настоящий стандарт содержит дополнительные методы, отсутствующие в МЭК 60068-2-21, что позволяет точнее оценить более широкую номенклатуру изделий
Испытание резьбовых выводов ЭРИ	Метод 113-1	Испытание Ud на воздействие крутящего момента; степень жесткости 1	Ud	Значение крутящего момента соответствует МЭК 60068-2-21. В настоящем стандарте не применены приведенные в МЭК 60068-2-21 облегченные значения крутящего момента (степень жесткости 2)
Испытание резьбовых присоединительных деталей (кроме выводов ЭРИ)	Метод 113-2	—	—	—
Испытание твердых выводов ЭРИ на воздействие сжимающей силы (испытание 118)	—	Испытание Ub <sub>2</sub> на нажим	Ub <sub>2</sub>	Соответствует МЭК 60068-2-21
Испытание твердых выводов ЭРИ на воздействие сжимающей силы	Метод 118-1	Испытание Ub <sub>2</sub> на нажим	Ub <sub>2</sub>	Соответствует МЭК 60068-2-21

---

УДК 002:006.1:006.354

ОКС 19.080

T50

ОКСТУ 0001

Ключевые слова: механические внешние воздействующие факторы, методы испытаний, изгиб, крутящий момент, растягивающая сила, сжимающая сила, выводы ЭРИ, соединительные детали

---

Редактор *Т.С. Шехо*  
Технический редактор *Л.А. Гусева*  
Корректор *В.И. Варенцова*  
Компьютерная верстка *И.А. Налейкиной*

Изд. лиц. № 02354 от 14.07.2000. Сдано в набор 17.07.2002. Подписано в печать 09.08.2002. Усл. печ. л. 2,32. Уч.-изд.л. 1,45.  
Тираж 344 экз. С 7020. Зак. 662.

---

ИПК Издательство стандартов, 107076 Москва, Колодезный пер., 14.  
<http://www.standards.ru> e-mail: [info@standards.ru](mailto:info@standards.ru)

Набрано в Издательстве на ПЭВМ  
Филиал ИПК Издательство стандартов – тип. «Московский печатник», 103062 Москва, Лялин пер., 6.  
Пар № 080102

## Содержание

1 Область применения . . . . .	1
2 Нормативные ссылки . . . . .	1
3 Определения . . . . .	1
4 Общие положения . . . . .	2
5 Испытание присоединительных деталей на воздействие растягивающей силы (испытание 109) . . . . .	2
6 Испытания присоединительных деталей на изгиб (испытания 110 и 111) . . . . .	3
7 Испытание гибких проволочных выводов ЭРИ на скручивание (испытание 112) . . . . .	5
8 Испытание твердых присоединительных деталей на воздействие крутящего момента (испытание 113) . . . . .	6
9 Испытание твердых выводов ЭРИ на воздействие сжимающей силы (испытание 118) . . . . .	7
Приложение А Порядок введения настоящего стандарта в действие . . . . .	9
Приложение Б Информационные данные о соответствии настоящего стандарта международному стандарту МЭК 60068-2-21 . . . . .	10

## Введение

Настоящий стандарт входит в комплекс стандартов «Методы испытаний на стойкость к внешним воздействующим факторам машин, приборов и других технических изделий» (комплекс стандартов ГОСТ 30630), состав которого приведен в ГОСТ 30630.0.0, приложение Е.

Настоящий стандарт соответствует международному стандарту МЭК 60068-2-21. При этом настоящий стандарт дополняет и уточняет методы (режимы) испытаний с условиями эксплуатации изделий и охватывает всю совокупность технических изделий, чего в настоящее время нет в международных стандартах, относящихся к внешним воздействующим факторам.

В связи с указанным выше в настоящее время невозможно полное использование международных стандартов по внешним воздействиям в качестве государственных стандартов.

---

**ГОСУДАРСТВЕННЫЙ СТАНДАРТ РОССИЙСКОЙ ФЕДЕРАЦИИ**

---

**МЕТОДЫ ИСПЫТАНИЙ НА СТОЙКОСТЬ К МЕХАНИЧЕСКИМ ВНЕШНИМ ВОЗДЕЙСТВУЮЩИМ ФАКТОРАМ МАШИН, ПРИБОРОВ И ДРУГИХ ТЕХНИЧЕСКИХ ИЗДЕЛИЙ****Испытания электрических выводов, патрубков и других присоединительных деталей на воздействие изгиба, крутящего момента, растягивающей и сжимающей сил**

Mechanical environment stability test methods for machines instruments and other industrial products.  
Bending, torn, tensile and compression tests of electrical terminals, fittings and other parts being connecting up

---

Дата введения<sup>1)</sup>:  
для вновь разрабатываемых изделий — 2003—07—01,  
для изделий, разработанных до 2003—07—01, — 2004—01—01

### 1 Область применения

Настоящий стандарт распространяется на машины, приборы и другие технические изделия всех видов (далее — изделия) и устанавливает методы испытаний на воздействие изгиба, крутящего момента, растягивающей и сжимающей сил выступающих деталей изделия, служащих для его присоединения к внешним устройствам (далее — присоединительных деталей), в том числе гибких проволочных и ленточных или твердых электрических выводов электрорадиоизделий (далее — выводов ЭРИ), патрубков и вентиляей.

Требования разделов 4, 5, 6, 7, 8, 9, 10 настоящего стандарта являются обязательными.

### 2 Нормативные ссылки

В настоящем стандарте использованы ссылки на следующие стандарты:

ГОСТ 5915—70 Гайки шестигранные класса точности В. Конструкция и размеры

ГОСТ 5927—70 Гайки шестигранные класса точности А. Конструкция и размеры

ГОСТ 11371—78 Шайбы. Технические условия

ГОСТ 15150—69 Машины, приборы и другие технические изделия. Исполнения для различных климатических районов. Категории, условия эксплуатации, хранения и транспортирования в части воздействия климатических факторов внешней среды

ГОСТ 26883—86 Внешние воздействующие факторы. Термины и определения

ГОСТ 30630.0.0—99 Методы испытаний на стойкость к внешним воздействующим факторам машин, приборов и других технических изделий. Общие требования

### 3 Определения

В настоящем стандарте применяются термины с соответствующими определениями и сокращениями, относящиеся к областям:

- общих понятий внешних воздействующих факторов (далее — ВВФ) — по ГОСТ 15150 и ГОСТ 26883;

- испытаний на стойкость к ВВФ — по ГОСТ 30630.0.0, в том числе:

**электрорадиоизделия (ЭРИ):** Изделия (устройства), предназначенные для использования, производства, преобразования, распределения и передачи электрической энергии.

---

<sup>1)</sup> Порядок введения настоящего стандарта в действие — в соответствии с приложением А.

#### 4 Общие положения

4.1 Испытаниям подвергают изделия, в стандартах и технических условиях (ТУ) на которые установлено соответствующее требование для присоединительных деталей.

4.2 Испытания проводят с учетом требований разделов 4—6 ГОСТ 30630.0.0.

4.3 Крепление изделий осуществляют в соответствии с требованиями раздела 5 ГОСТ 30630.0.0 и конкретных методов, установленных настоящим стандартом.

До и после приложения испытательных воздействий проводят визуальный осмотр изделий и измерения их параметров в соответствии с требованиями раздела 4 ГОСТ 30630.0.0.

4.4 Если число подлежащих испытанию в изделиях присоединительных деталей (например резьбовых, гибких, проволочных и ленточных) не превышает трех, то испытывают все присоединительные детали. Если изделие имеет более трех присоединительных деталей, то в соответствующих стандартах и ТУ на конкретное изделие и (или) в программах испытаний (ПИ) указывают виды и число присоединительных деталей, подвергаемых испытанию в каждом образце.

4.5 Оценку результатов испытаний проводят в соответствии с требованиями раздела 4 ГОСТ 30630.0.0 и методов, установленных настоящим стандартом.

#### 5 Испытание присоединительных деталей на воздействие растягивающей силы (испытание 109)

5.1 Испытание проводят с целью определения способности присоединительных деталей и мест их крепления к корпусу изделия выдерживать воздействие растягивающей силы.

5.2 Испытание проводят одним из следующих методов:

- 109-1 — испытание выводов ЭРИ на воздействие растягивающей силы;
- 109-2 — испытание присоединительных деталей (кроме выводов ЭРИ).

5.3 Испытание проводят путем плавного приложения растягивающей силы вдоль оси присоединительной детали.

Силу плавно прикладывают к концу каждой присоединительной детали на расстоянии не более 4 мм от конца и выдерживают в течение  $(10 \pm 1)$  с.

Допускаемое отклонение силы от нормированного значения — в пределах  $\pm 10$  %.

Для изделий с двумя осевыми противоположно направленными присоединительными деталями рекомендуется прикладывать силу к одной присоединительной детали при закрепленной другой.

Допускается применение растягивающей силы проводить при помощи подвешивания груза или при помощи приспособления с использованием динамометра, при этом изделие плавно приподнимают вручную, или при помощи приспособления, в котором закреплен корпус изделия.

5.4 Число присоединительных деталей, подвергаемых испытанию, их нумерацию и очередность испытания устанавливают в стандартах и ТУ на конкретное изделие.

5.5 Изделия считают выдержавшими испытание, если отсутствуют обрывы присоединительных деталей и изделия удовлетворяют требованиям, установленным в стандартах и ТУ на конкретное изделие и ПИ для данного вида испытаний.

5.6 С изолированных выводов должна быть снята изоляция в месте приложения нагрузки.

У многожильных выводов отдельные жилы должны быть скручены или спаяны в месте приложения нагрузки до ее воздействия. Если снятие изоляции, соединение концов многожильных выводов или их скручивание могут повлиять на результаты испытаний, то испытание следует проводить в соответствии с указаниями, приведенными в стандартах и ТУ на конкретное изделие.

5.7 При испытании методом 109-1 для проволочных (круглого или прямоугольного сечения) и других штыревых выводов ЭРИ, жестко закрепленных в изделии, значение растягивающей силы выбирают из таблицы 1.

Для других выводов (лепестки, выводы с наружной и внутренней резьбой, клеммы и т. п.), не имеющих жесткого крепления в изделии, значение приложенной силы указывают в стандартах и ТУ на конкретное изделие и ПИ.

Таблица 1

Значение поперечного сечения вывода, мм <sup>2</sup>	Соответствующий диаметр проволочного вывода круглого сечения, мм	Растягивающая сила, Н (кгс)
Менее 0,02 От 0,02 до 0,05 включ. Св. 0,05 * 0,10 * * 0,10 * 0,20 * * 0,20 * 0,50 * * 0,50 * 1,20 * * 1,20 * 2,00 * * 2,0	Менее 0,16 От 0,16 до 0,25 включ. Св. 0,25 * 0,35 * * 0,35 * 0,50 * * 0,50 * 0,80 * * 0,80 * 1,25 * * 1,25 * 1,60 * * 1,60	По стандартам и ТУ на конкретное изделие 1,0 (0,10) 2,5 (0,25) 5,0 (0,50) 10,0 (1,00) 20,0 (2,00) 40,0 (4,00) Не устанавливают

5.8 При испытании методом 109-2 значения растягивающей силы устанавливают в стандартах и ТУ на конкретное изделие. Рекомендуется применять значения по таблице 1.

## 6 Испытания присоединительных деталей на изгиб (испытания 110 и 111)

6.1 Испытания проводят с целью определения способности присоединительных деталей выдерживать изгибы при монтаже или эксплуатации.

Испытанию 111 подвергают лепестковые выводы ЭРИ. Испытанию 110 — остальные присоединительные детали.

6.2 Испытания проводят одним из следующих методов:

- 110-1 — испытание гибких (проволочных и ленточных) и твердых выводов ЭРИ путем воздействия силы с применением груза, в том числе:

- 110-1.1 — последовательные изгибы каждого испытываемого вывода в одном направлении;

- 110-1.2 — последовательные изгибы каждого испытываемого вывода в противоположных направлениях;

- 110-1.3 — последовательные изгибы одновременно нескольких выводов в противоположных направлениях;

- 110-2 — испытание гибких проволочных и ленточных выводов ЭРИ путем воздействия силы с приложением груза и предохранительной шайбы, в том числе:

- 110-2.1 — последовательные изгибы каждого испытываемого вывода в одном направлении;

- 110-2.2 — последовательные изгибы каждого испытываемого вывода в противоположных направлениях;

- 110-2.3 — последовательные изгибы одновременно нескольких выводов в противоположных направлениях;

- 110-3 — испытание гибких проволочных и ленточных выводов ЭРИ путем изгиба вывода на заданном расстоянии от места его крепления в изделии, в том числе:

- 110-3.1 — последовательные изгибы каждого испытываемого вывода в одном направлении;

- 110-3.2 — последовательные изгибы каждого испытываемого вывода в противоположных направлениях;

- 110-3.3 — последовательные изгибы одновременно нескольких выводов в противоположных направлениях;

- 110-4 — испытание гибких и твердых присоединительных деталей (кроме выводов ЭРИ) путем воздействия изгибающей силы с применением груза, в том числе:

- метод 110-4.1 — последовательные изгибы каждого испытываемого вывода в одном направлении;

- метод 110-4.2 — последовательные изгибы каждого испытываемого вывода в противоположных направлениях;

- метод 110-4.3 — последовательные изгибы одновременно нескольких выводов в противоположных направлениях;

- метод 110-5 — испытание твердых присоединительных деталей путем воздействия силы через динамометр;

- метод 111-1 — последовательные изгибы каждого испытываемого вывода ЭРИ в одном направлении;

- метод 111-2 — последовательные изгибы каждого испытываемого вывода ЭРИ в противоположных направлениях.



6.3 Методы 110-1 и 111-1 применяют для проверки прочности выводов ЭРИ и мест их крепления к изделиям.

Методы 110-2 и 110-3 применяют для проверки прочности выводов ЭРИ.

Методы 110-4 и 110-5 применяют для проверки прочности присоединительных деталей и мест их крепления к изделиям.

Методы 110-1, 110-4, 110-5 — предпочтительные.

Методы 110-2 и 110-3 применяют в том случае, если в стандартах и ТУ на конкретные изделия установлены требования по дополнительной защите при монтаже мест крепления выводов ЭРИ в изделии.

Методы 110-1.3, 110-2.3, 110-3.3 и 110-4.3 допускается применять, если присоединительные устройства распределены в изделии в один ряд (например в некоторых микросхемах).

6.4 Выводы считаются гибкими, если при испытании методами 110-1, 110-2, 110-3 они изгибаются на угол  $30^\circ$  и более по отношению к исходному положению или при испытании 111 легко сгибаются пальцами.

6.5 При испытании методами 110-1, 110-2, 110-3, 110-4, за исключением методов 110-1.3, 110-2.3, 110-3.3, 110-4.3, к каждому из испытываемых выводов в направлении его оси поочередно подвешивают груз.

Значение массы груза или приложенной силы выбирают по таблице 2.

Таблица 2

Момент сопротивления $Z_x$ , мм <sup>3</sup>	Диаметр выводов $d$ круглого сечения, мм	Сила, Н
Менее $1,5 \cdot 10^{-3}$	Менее 0,25	0,50
От $1,5 \cdot 10^{-3}$ до $4,2 \cdot 10^{-3}$ включ.	От 0,25 до 0,35 включ.	1,25
Св. $4,2 \cdot 10^{-3}$ * $1,2 \cdot 10^{-2}$ *	Св. 0,35 * 0,50 *	2,50
* $1,2 \cdot 10^{-2}$ * $0,5 \cdot 10^{-1}$ *	* 0,50 * 0,80 *	5
* $0,5 \cdot 10^{-1}$ * $1,9 \cdot 10^{-1}$ *	* 0,80 * 1,25 *	10
* $1,9 \cdot 10^{-1}$	* 1,25	20

Примечание — Для выводов круглого сечения момент сопротивления  $Z_x$ , мм<sup>3</sup>, рассчитывают по формуле

$$Z_x = \frac{\pi d^3}{32},$$

где  $d$  — диаметр вывода.

Для ленточных выводов момент сопротивления  $Z_x$ , мм<sup>3</sup>, рассчитывают по формуле

$$Z_x = \frac{b a^2}{6},$$

где  $a$  — толщина вывода;  
 $b$  — ширина вывода.

Испытание методом 110-5 проводят с использованием приспособления, состоящего из динамометра (работающего на растяжение), к концам которого прикрепляют гибкий шнур.

Корпус изделия в течение  $(3 \pm 1)$  с отклоняют вручную или при помощи приспособления, в котором крепят корпус, на угол  $90^\circ$  в вертикальной плоскости и возвращают в исходное положение за этот же период времени.

Для методов 110-1.3, 110-2.3, 110-3.3, 110-4.3 груз подвешивают одновременно ко всем выводам, при этом массу груза рассчитывают умножением значения, указанного в третьей графе таблицы 2, на число выводов.

6.6 Сгибание и разгибание присоединительной детали считают одним изгибом. Изгибы проводят в одной вертикальной плоскости. Проводят два изгиба, если большее число не установлено в стандартах и ТУ на конкретное изделие и ПИ или в настоящем стандарте.

Плоские выводы изгибают в направлении, соответствующем линии меньшей жесткости; испытание не проводят, если длина присоединительной детали менее 4 мм.

6.7 При испытании методом 110-1 силу прикладывают:

- на расстоянии 15—20 мм от места крепления вывода в изделии при длине вывода более 20 мм;
- к концу вывода при его длине от 4 до 20 мм, — если в стандартах и ТУ на конкретное изделие не установлена другая точка приложения действующей силы.

6.8 При испытании методом И10-2 на выводы надевают прокладку или предохранительную шайбу. Прокладка должна обеспечивать изгиб вывода на расстоянии  $(2,5 \pm 0,5)$  мм для выводов сечением  $0,2 \text{ мм}^2$  и более или на расстоянии  $(1,5 \pm 0,5)$  мм для выводов сечением менее  $0,2 \text{ мм}^2$  — от места крепления выводов изделий, трубочки изолятора при радиусе изгиба, равном полутора диаметрам вывода.

Количество изгибов должно быть равно трем в одном направлении; если позволяет конструкция, то двум в одном направлении и одному — в противоположном. Конкретное направление изгиба указывают в стандартах и ТУ на конкретное изделие.

6.9 При испытании методом И10-3 вывод изделия изгибают на угол  $90^\circ$  в точке, установленной в стандартах и ТУ на конкретное изделие и ПИ, затем выпрямляют. Радиус изгиба должен быть не менее двух толщин ленточного вывода или двух диаметров проволочного вывода.

Конкретное значение радиуса изгиба должно быть установлено в стандартах и ТУ на конкретное изделие и ПИ.

Количество изгибов каждого вывода должно быть равно трем в одном направлении; если позволяет конструкция, то двум в одном направлении и одному — в противоположном. Конкретное направление изгиба указывают в стандартах и ТУ на конкретное изделие и ПИ.

Испытание не проводят, если длина вывода менее  $(h + 3d + 2)$  мм, [где  $h$  — расстояние от корпуса изделия до центра окружности изгиба,  $d$  — диаметр (для ленточного вывода — толщина) вывода].

6.10 Испытание методом И10-4 проводят, как указано для метода И10-1.1, но значение массы грузов устанавливают в стандартах и ТУ на конкретные изделия. Рекомендуется значение массы выбирать по таблице 2.

6.11 При испытании методом И10-5 силу прикладывают на расстоянии не более 4 мм от конца соединительной детали.

6.12 При испытании методами И11-1 и И11-2 лепестковые выводы, которые можно согнуть с помощью пальцев, сгибают в течение 2—3 с под углом  $45^\circ$  в любую сторону и возвращают в исходное положение. Эта операция составляет один изгиб. Число изгибов каждого вывода должно быть равно трем.

## 7 Испытание гибких проволочных выводов ЭРИ на скручивание (испытание 112)

7.1 Испытание проводят с целью определения способности проволочных выводов и мест их крепления в изделии выдерживать скручивание.

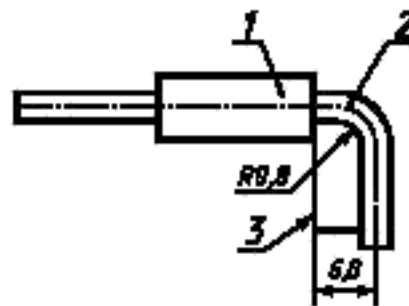
7.2 Испытания проводят следующими методами:

- 112-1 — испытание с закрепленным корпусом изделия;
- 112-2 — испытание с незакрепленным корпусом изделия.

Испытание методом 112-1 является предпочтительным.

Испытание методом 112-2 применяют для изделий с одиночными осевыми выводами и корпусом изделия, непригодным для закрепления при испытании (например диаметр менее 4 мм).

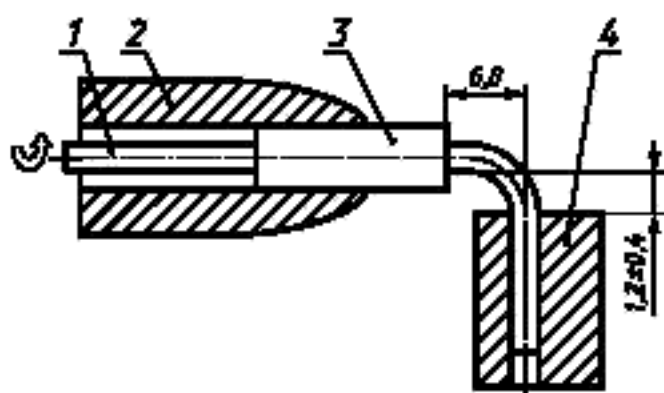
7.3 До приложения испытательных воздействий каждый вывод формируется в соответствии с рисунком 1.



1 — корпус изделия; 2 — вывод после изгиба; 3 — металлическая пластинка для формовки

Рисунок 1 — Формовка выводов для скручивания

7.4 При испытании методом 112-1 корпус изделия и испытуемый вывод ЭРИ закрепляют (захватывают) в соответствии с рисунком 2. Испытуемый вывод поворачивают вокруг оси на  $360^\circ$  (степень жесткости 1) или на  $180^\circ$  (степень жесткости 2). Конкретную степень жесткости указывают в стандартах и ТУ на конкретное изделие и ПИ.



1 – вывод ЭРИ; 2 – зажим; 3 – корпус изделия; 4 – держатель

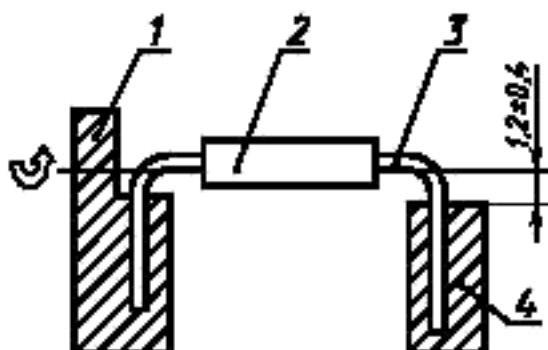
Рисунок 2 — Испытание с закрепленным корпусом изделия

Всего проводят три поворота. Каждый последующий поворот проводят в направлении, противоположном предыдущему.

Продолжительность одного поворота — не более 5 с. Испытание допускается проводить также путем поворота корпуса изделия вокруг оси вывода ЭРИ.

7.5 При испытании методом 112-2 оба испытуемых вывода ЭРИ закрепляют в соответствии с рисунком 3.

Испытуемый вывод ЭРИ поворачивают вокруг оси на  $180^\circ$ . Всего проводят два поворота. Следующий поворот проводят в направлении, противоположном предыдущему. Продолжительность поворота — не более 5 с.



1 – зажим, поворачивающийся на  $180^\circ$ ; 2 – корпус изделия; 3 – вывод ЭРИ; 4 – неподвижный зажим

Рисунок 3 — Испытание с незакрепленным корпусом изделия

7.6 При наличии технического обоснования в стандартах и ТУ на конкретное изделие может быть установлено большее число поворотов по сравнению с указанным в 7.4 и 7.5.

## 8 Испытание твердых присоединительных деталей на воздействие крутящего момента (испытание 113)

8.1 Испытание проводят с целью определения способности твердых присоединительных деталей и мест крепления их на изделии выдерживать воздействие крутящего момента.

8.2 Испытание проводят одним из следующих методов: