

Н А Ц И О Н А Л Ь Н Ы Е С Т А Н Д А Р Т Ы

МЕХАНИЧЕСКИЕ ИСПЫТАНИЯ

Обеспечение износостойкости изделий

Издание официальное



Москва
Стандартинформ
2016

ОТ СТАНДАРТИНФОРМ

Сборник «Механические испытания. Обеспечение износостойкости изделий» содержит стандарты, утвержденные до 1 сентября 2005 г.

В стандарты внесены изменения, принятые до указанного срока.

Текущая информация о вновь утвержденных и пересмотренных стандартах, а также о принятых к ним изменениях публикуется в ежемесячном информационном указателе «Национальные стандарты».

Обеспечение износостойкости изделий

Метод испытания материалов и покрытий
на газоабразивное изнашивание с помощью
центробежного ускорителяProducts wear resistance assurance.
Gas abrasive wear testing of materials and coatings
with centrifugal acceleratorГОСТ
23.201—78

МКС 19.060

Постановлением Государственного комитета стандартов Совета Министров СССР от 7 февраля 1978 г. № 382
дата введения установлена01.01.79

Настоящий стандарт распространяется на металлические материалы и покрытия и устанавливает метод их испытания на абразивное изнашивание в потоке твердых частиц.

Стандарт не распространяется на материалы и покрытия твердостью менее 20HV, на пористые материалы со средним размером пор более 0,02 мм, а также на покрытия толщиной менее 0,3 мм.

Метод основан на одновременном воздействии на испытуемые и эталонные образцы потока твердых частиц, создаваемого центробежным ускорителем со стандартными размерами рабочих органов при фиксированных режимах испытаний, и измерении величины износа исследуемого и эталонного образцов, а износостойкость материала оценивают путем сравнения его износа с износом эталонного образца.

1. ПРИБОРЫ И МАТЕРИАЛЫ

Центробежный ускоритель твердых частиц содержит вращающийся вокруг вертикальной оси ротор с четырьмя радиально расположенными каналами прямоугольного сечения. В радиальные каналы ротора из бункера поступает абразивный материал, который под действием центробежных сил выбрасывается из ротора и ударяется о поверхность закрепленных вокруг него испытуемых образцов со скоростью, определяемой скоростью вращения ротора, и под углом атаки, определяемым установкой образцов.

Схема установки образцов приведена на черт. 1 приложения 1. Основными параметрами центробежного ускорителя, определяющими режим истечения и удара по образцу абразивных частиц, являются: расстояние R от выходного окна канала до оси ротора, составляющее $(100 \pm 0,5)$ мм, размеры сечения канала, составляющие 3-7 мм; длина L канала, составляющая $(82 \pm 0,4)$ мм, а также диаметр d выходного канала бункера, составляющий $(6 \pm 0,2)$ мм, и угол конусности бункера $\gamma = 90^\circ$. Испытательная установка должна отвечать требованиям пп. 3.1—3.4.

Абразивный материал — кварцевый песок Приволжского месторождения по ГОСТ 6139—2003 с размером зерен 0,5—0,9 мм и с относительным содержанием влаги не более 0,15 % используют при общей сравнительной оценке износостойкости.

При оценке износостойкости применительно к конкретным условиям изнашивания допускается использовать абразивный материал, соответствующий материалу, воздействию которому при эксплуатации, но с размером зерен не более 1,2 мм. В этом случае характеристики абразивного материала приводят в протоколах испытаний. При применении стандартного абразивного материала указывают номер соответствующего стандарта. При применении нестандартного абразивного материала в протоколе испытаний указывают вид абразивного материала, месторождение, максимальный и минимальный

С. 2 ГОСТ 23.201—78

размер зерен абразива, их твердость, среднюю удельную поверхность частиц в квадратных сантиметрах на грамм и другие данные, необходимые для идентификации абразивного материала, устанавливаемые по согласованному перечню. При частоте вращения ротора 3000 об/мин допускается при приработке повторно использовать абразивный материал, но не более двух раз.

Исследуемые и эталонные образцы изготовляют в виде пластин размером 20·15·4 мм с допусками на размеры по 7-му классу точности и шероховатостью рабочей поверхности (поверхность 20·15 мм) $Rz = 0,16—0,32$ мкм, без острых кромок.

Примечание. При необходимости проведения испытаний образцов толщиной менее 4 мм допускается применять прокладки, обеспечивающие суммарную толщину пакета 4 мм. При испытании пористых материалов, как исключение, допускается шероховатость поверхностей Rz более 0,32 мкм.

Эталонные образцы изготовляют из стали марки 45 по ГОСТ 1050—88 в отожженном состоянии твердостью 185—195 НV. Износ испытуемых и эталонных образцов определяют путем взвешивания с погрешностью не более 0,1 мг до и после испытаний.

Потеря массы образца вследствие износа при испытании должна составлять не менее 5 мг.

Промывочные материалы: бензин по НТД, ацетон по ГОСТ 2603—79.

2. ПОДГОТОВКА К ИСПЫТАНИЮ

2.1. Перед испытаниями определяют твердость образцов по ГОСТ 2999—75. Отобранные образцы маркируют.

2.2. Проверяют влажность абразивного материала по ГОСТ 5382—91 и при необходимости доводят ее до соответствия требованиям разд. 1.

2.3. Образцы последовательно промывают растворителями, указанными в разд. 1, и просушивают на воздухе.

2.4. Эталонные и испытуемые образцы устанавливают на центробежном ускорителе и производят приработку перед каждым испытанием. Установка образца в держателе должна обеспечивать ширину участка рабочей поверхности образца, открытую воздействию абразивного материала, $(12 \pm 0,1)$ мм. При приработке угол установки образцов, частота вращения ротора, количество засыпаемого в бункер абразива назначаются такими же, как при проведении основного испытания (пп. 3.1—3.4).

2.5. После приработки образцы вновь промывают в соответствии с п. 2.3 и определяют начальную массу образцов взвешиванием в соответствии с разд. 1.

3. ПРОВЕДЕНИЕ ИСПЫТАНИЙ

3.1. Образцы устанавливают на испытательной установке в положении, соответствующем выбранному углу атаки (см. п. 3.2). Допускается одновременно устанавливать 15 образцов с различными углами атаки. При этом одновременно устанавливают с одинаковыми углами атаки не менее трех испытуемых и трех эталонных образцов. Размещение этих образцов вокруг ротора должно быть равномерным.

При испытаниях пористых неоднородных сплавов, спеченных металлокерамических материалов и неоднородных наплавов одновременно устанавливают пять образцов исследуемого материала и три образца эталонного материала. Образцы должны быть установлены таким образом, чтобы центр рабочей поверхности образца лежал в горизонтальной плоскости осей рабочих каналов ротора, а расстояние от центра рабочей поверхности образца до оси ротора l должно составлять (118 ± 1) мм. Угол в плане между осью, направленной вдоль большей стороны образца, и нормалью к цилиндрической поверхности ротора в точке пересечения оси образца с поверхностью ротора должен составлять $55^\circ \pm 20'$ (черт. 1).

3.2. Испытания проводят при углах атаки 15; 30; 60 и 90°. Необходимый угол атаки обеспечивается наклоном рабочей поверхности образца относительно горизонтальной плоскости.

3.3. Устанавливают частоту вращения ротора 3000 или 6000 об/мин, обеспечивающую скорость потока частиц абразива 38 или 76 м/с.

Примечание. При использовании абразивного материала, соответствующего ГОСТ 6139—2003, частота вращения ротора (n) в об/мин может быть вычислена по формуле

$$n = 78,2v,$$

где v — средняя скорость частиц, м/с.

При использовании абразивного материала, не отвечающего ГОСТ 6139—2003, частоту вращения ротора, обеспечивающего необходимую скорость удара частиц, подбирают опытным путем. Частоту вращения ротора поддерживают в процессе испытаний постоянной в пределах $\pm 2,5\%$ расчетной.

3.4. Количество расходуемого абразивного материала при испытаниях должно соответствовать указанному в табл. 1.

При несоблюдении требования разд. 1 (при испытаниях накоплен слишком малый износ) для испытания берут удвоенное количество абразивного материала.

Таблица 1

Твердость испытываемого материала или покрытия HV	Количество используемого абразива, кг, при частоте вращения ротора, об/мин	
	3000	6000
Не более 1000	$30 \pm 1,0$	$5 \pm 0,2$
Не менее 1000	$60 \pm 2,0$	$10 \pm 0,5$

При испытаниях необходимо обеспечивать непрерывную подачу абразивного материала в ротор. Если масса абразивного материала, необходимая для испытаний, превышает вместимость бункера, то допускается подсыпать абразивный материал в бункер в процессе испытаний.

3.5. Включают привод вращения ротора и после достижения им расчетной частоты вращения открывают заслонку бункера для подачи абразивного материала в ротор.

3.6. После израсходования абразивного материала, засыпанного в бункер и предназначенного для данной серии испытаний, ротор останавливают, образцы снимают, промывают по п. 2.3 и взвешивают в соответствии с разд. 1. При установке и съеме образцов не допускается повреждение их поверхностей.

3.7. Результаты взвешивания образцов до и после испытаний заносят в протокол. Образец протокола приведен в приложении 2.

3.8. Проводят испытания при других углах установки образцов и частотах вращения ротора, подбираемых в соответствии с пп. 3.2 и 3.3.

3.9. Если при испытании с определенной скоростью частиц и определенным углом атаки отклонение значения потери массы (износа) отдельных образцов превышает 15 % средней потери массы всех испытанных образцов, то испытание повторяют в соответствии с пп. 3.1—3.7.

3.10. Средние потери массы эталонных образцов по результатам испытаний должны находиться в пределах, указанных в табл. 2.

Таблица 2

Частота вращения ротора, об/мин	Значение потери массы эталонных образцов, кг, при угле атаки α , град			
	15	30	60	90
3000	$4,8 \pm 1,5$	$8,5 \pm 1,5$	$13,5 \pm 1,5$	$11,1 \pm 1,5$
6000	$8,1 \pm 1,5$	$16,0 \pm 1,6$	$21,1 \pm 2,0$	$14,6 \pm 1,5$

Если потери массы эталонных образцов отличаются от значений, указанных в табл. 2, то следует проверить правильность выполнения условий испытаний по разд. 1 и после приведения условий испытаний в соответствии с указанными пунктами повторить испытания.

4. ОБРАБОТКА РЕЗУЛЬТАТОВ ИСПЫТАНИЙ

4.1. По результатам взвешивания образцов до и после испытаний с определенным углом атаки и скоростью частиц определяют среднюю потерю массы \bar{g}_s эталонных образцов и среднюю потерю массы \bar{g}_d испытываемых образцов.

$$\bar{g}_s = \frac{\sum g_{s1}}{l};$$

С. 4 ГОСТ 23.201—78

$$\bar{g}_n = \frac{\sum_i^l g_{ni}}{i},$$

где l — количество испытываемых образцов в соответствии с п. 3.1;
 g_{ni} ; g_{ni} — потери массы i -го эталонного и испытываемого образцов.

4.2. Относительную износостойкость (ξ) исследуемого материала вычисляют по формуле

$$\xi = \bar{g}_s \rho_n / \bar{g}_n \rho_s,$$

где ρ_s ; ρ_n — плотности эталонного и испытываемого материала соответственно, г/см³.

Результаты расчетов заносят в протокол. Указанные вычисления производят с погрешностью не более 0,0001 г.

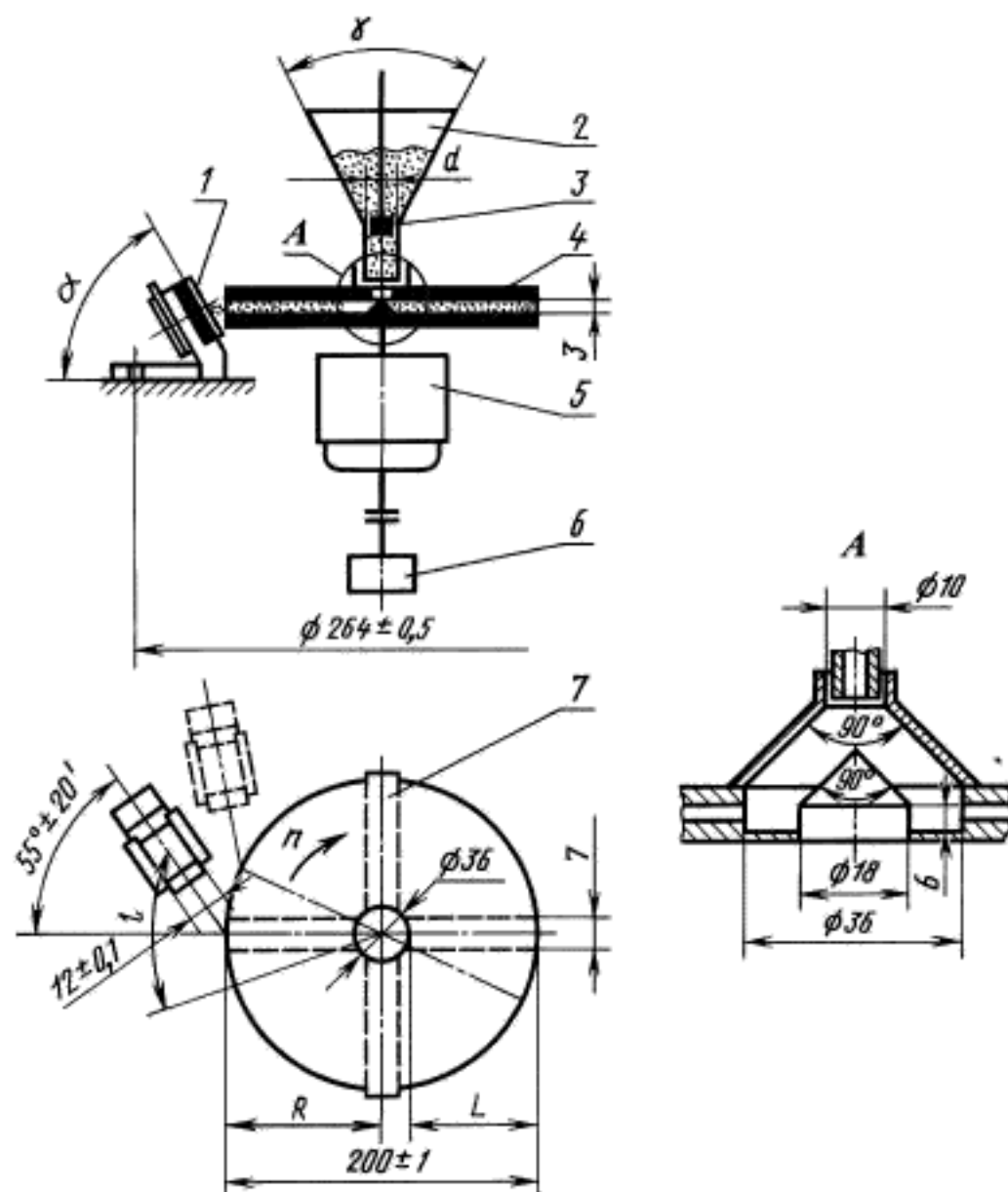
4.3. При записи результатов испытаний необходимо указывать режимы испытаний образцов (угол атаки, скорость частиц), к которым относится данное значение износостойкости.

4.4. В стандартах, технических условиях и другой нормативно-технической документации, устанавливающей требования на износостойкость испытываемых материалов, значения относительной износостойкости должны приводиться со ссылкой на настоящий стандарт, с указанием угла атаки и скорости абразивных частиц. Например: «Износостойкость при изнашивании по ГОСТ 23.201—78 при $\alpha = 90^\circ$ и $n = 3000$ об/мин не менее 5,2».

Если при испытаниях применяют абразивный материал, отличный от указанного в ГОСТ 6139—2003, то должны приводиться также данные в соответствии с разд. 1 по использованному абразивному материалу.

ИСПЫТАТЕЛЬНАЯ МАШИНА

Схема машины ЦУК приведена на черт. 1. Испытуемые образцы 1 закрепляют симметрично относительно оси вращения ротора 4. Из бункера 2 абразивные частицы при открытой заслонке 3 поступают в центральное отверстие ротора 4, откуда под действием центробежных сил поступают через четыре радиальных канала на образцы 1. Ротор крепят непосредственно к валу электродвигателя 5, а с нижней частью вала двигателя связан датчик частоты вращения вала. Обеспечивается возможность плавного регулирования скорости вращения ротора с автоматическим поддержанием установленной частоты вращения.



1 — образец; 2 — бункер; 3 — заслонка; 4 — ротор; 5 — двигатель; 6 — датчик частоты вращения; 7 — радиальные каналы ротора

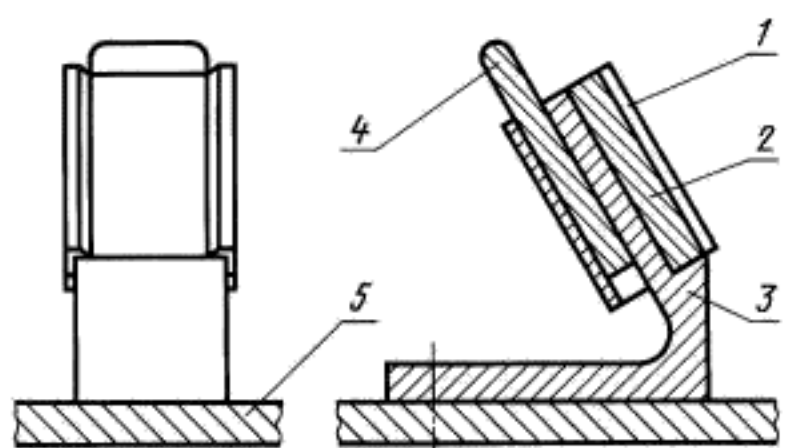
Черт. 1

После соударения с образцами абразивные частицы и их осколки падают в нижний бункер, откуда удаляются с помощью пылесоса.

Комплект установки ЦУК состоит из самой испытательной машины и пульта управления.

С. 6 ГОСТ 23.201—78

Крепление образцов на испытательной установке осуществляется в специальных держателях с помощью клиньев, что обеспечивает быстрый сьем и установку образцов. Схематически держатели представлены на черт. 2.



1 — прижимная скоба; 2 — образец; 3 — держатель; 4 — опорное кольцо; 5 — клин

Черт. 2

Установка держателей, обеспечивающих фиксацию образцов под заданным углом атаки, производится с помощью специального приспособления, центрируемого по оси ротора.

При изготовлении и периодически в процессе эксплуатации испытательной машины (например, после смены чрезмерно изношенных направляющих радиальных каналов ротора) производится статическое балансирование ротора. При этом в качестве противовесов применяют специальные винты, ввинчиваемые в отверстие на радиальной поверхности ротора.

ПРОТОКОЛ

испытаний на абразивное изнашивание по ГОСТ 23.201—78

Дата 25.IV.1970 г.

Исполнитель ВОЛКОВ В. А.

Характеристики материалов

Материал	Наименование	ГОСТ, ТУ	Термообработка	Твердость HV	Плотность ρ , г/см ³
Материал эталона	Сталь 45	ГОСТ 1050—88	Отожженный	186	7,8
Исследуемый материал	Сплав титана ВТ1—1	АМТУ 388—57	В состоянии поставки	207	4,5

Материал	Наименование	ГОСТ, ТУ, источник	Размер частиц		Твердость	Удельная поверхность, см ² /г
			min	max		
Абразивный материал	Песок Приволжского месторождения	ГОСТ 6139—2003	0,5	0,9		

Режим испытаний

Частота вращения ротора, об/мин	Угол атаки α , град	Скорость частиц v , м/с	Масса абразива, кг
6000	90	76	5

Результаты испытаний

Материал	Номер образца	Начальная масса, г	Масса после испытаний, г	Потеря массы, г	Средняя потеря массы, г
Материал эталона	1	10,1889	10,1765	0,0124	0,0124
	2	10,1269	10,1147	0,0122	
	3	10,2012	10,1887	0,0125	
	(4)				
	(5)				
Исследуемый материал	1	5,9032	5,8947	0,0085	0,0086
	2	5,8972	5,8884	0,0088	
	3	6,1030	6,0944	0,0086	
	(4)				
	(5)				

Относительная износостойкость:

$$\xi = \frac{\bar{g}_2 \rho_1}{\bar{g}_1 \rho_2} = \frac{0,0124 \cdot 4,5}{0,0086 \cdot 7,8} = 0,83.$$

Подпись _____