

ЩИТЫ ПОКРЫТИЙ ПОЛА ДЕРЕВЯННЫЕ ОДНОСЛОЙНЫЕ

Технические условия

One-layer wooden floor panels.
SpecificationsГОСТ
28015—89

ОКП 53 6182

Дата введения 01.01.90

Настоящий стандарт распространяется на деревянные однослойные щиты (далее — щиты), предназначенные для устройства полов в жилых и общественных зданиях.

1. ТЕХНИЧЕСКИЕ ТРЕБОВАНИЯ

1.1. Щиты должны изготавливаться в соответствии с требованиями настоящего стандарта по технологической документации, утвержденной в установленном порядке.

1.2. Основные параметры и размеры

1.2.1. В зависимости от конструкции щиты подразделяют на типы:

ОЩ1 — состоит из фрезерованных реек, соединенных по кромкам в паз и гребень без клея. По торцам рейки щита скреплены шпонками на клею (черт. 1):

ОЩ2 — состоит из фрезерованных реек, соединенных по кромкам в паз и гребень без клея. Посередине длины щита рейки скреплены П-образными металлическими скобами, забитыми с неллицевой стороны щита. По торцам рейки скреплены П-образными металлическими скобами, забитыми под гребень и в паз в местах их соединения (черт. 2);

ОЩ3 — состоит из фрезерованных реек, соединенных по кромкам в паз и гребень или на гладкую фугу на клею (черт. 3).

В щитах типа ОЩ3 допускается продольное и поперечное расположение реек по длине щита.

1.2.2. В кромках щитов должны быть пазы и гребни для соединения щитов между собой.

1.2.3. Номинальные размеры щитов и предельные отклонения от них должны соответствовать указанным на черт. 1—3 и в табл. 1.

Таблица 1

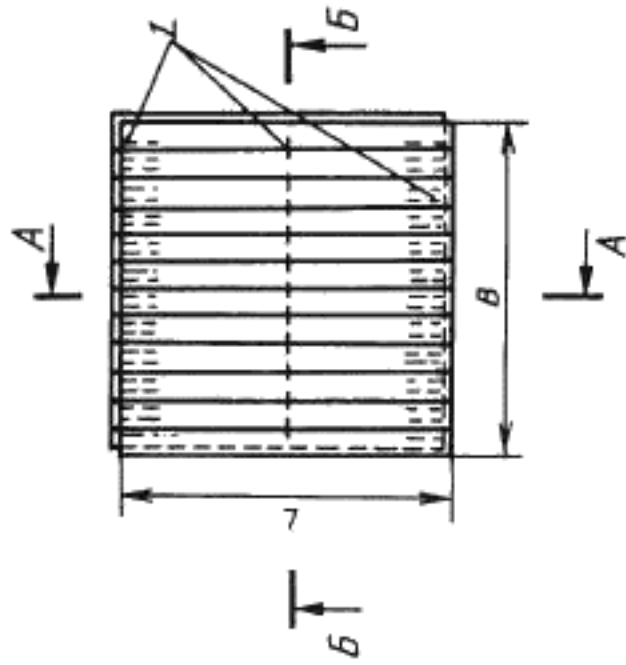
Наименование показателя	Размер, мм щитов типов			
	ОЩ1, ОЩ2		ОЩ3	
	Номи	Пред откл	Номи	Пред откл
1. Толщина z	27; 22, 17	$\pm 0,2$	27; 17	$\pm 0,2$
2. Ширина B	600; 400; 300	$\pm 0,3$	300—600 с градацией через 100	$\pm 0,3$
3. Длина L	600; 400; 300	$\pm 0,3$	300—1200 с градацией через 100	$\pm 0,3$

Примечания. 1. По согласованию изготовителя с потребителем допускается изготовление щитов с размерами по рабочим чертежам, утвержденным в установленном порядке.

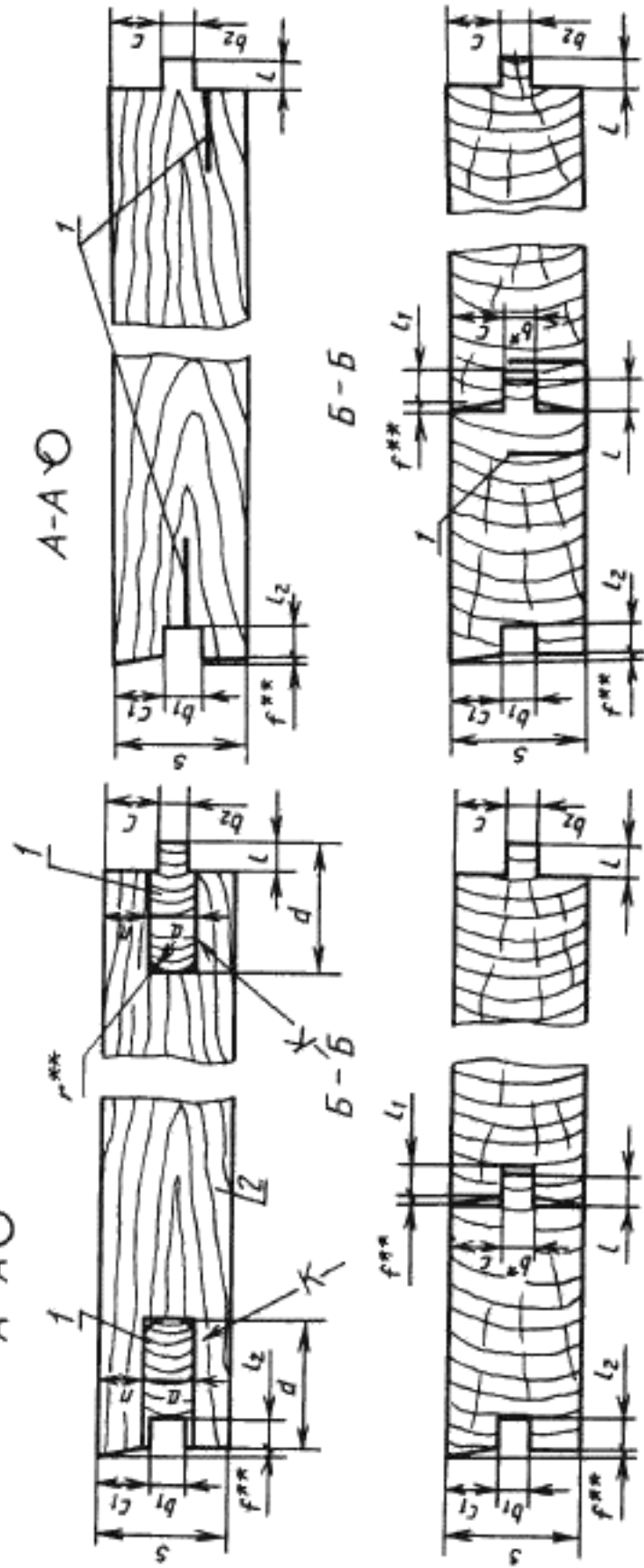
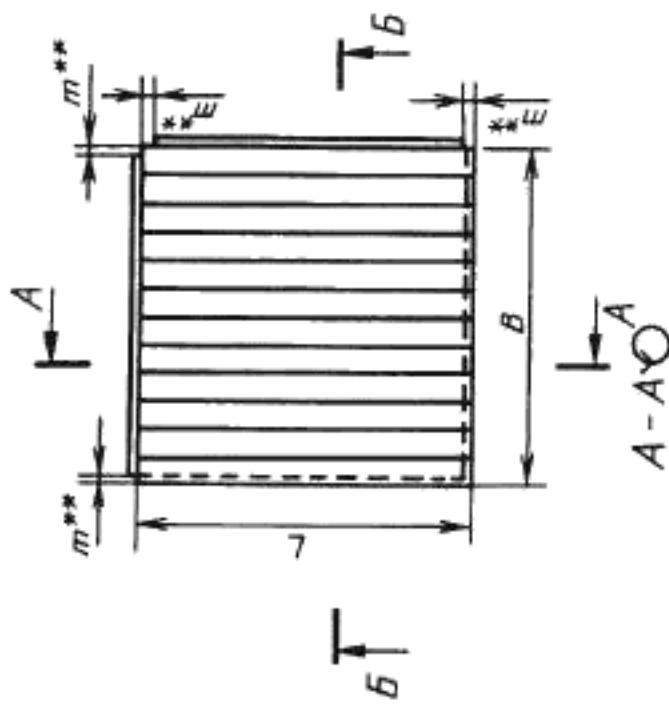
2. Щит толщиной 22 мм следует изготавливать шириной не более 400 мм.

1.2.4. Номинальные размеры и предельные отклонения элементов соединения в щите должны соответствовать указанным на черт. 1—3 и в табл. 2.

Тип ОШЦ2



Тип ОШЦ1

1 - установка 2 - пелка
Число 11 - обол.
Число 2

С. 3 ГОСТ 28015–89

1.2.5. Рейки в щитах типов ОЩ2 толщиной 27 мм скрепляют металлическими скобами, изготовленными до действующей НТД, длиной не менее 17 мм, диаметром 1,8 мм; в щитах толщиной 17 мм — вдоль поперечной оси щита скобами длиной не менее 10 мм, диаметром 1,0 мм; по торцам — скобами длиной не менее 17 мм, диаметром 1,8 мм.

1.2.6. В зависимости от качества древесины и обработки щиты подразделяют на марки А и Б (см. табл. 3).

1.2.7. Ширина реек в щите должна быть не менее 25 и не более 70 мм.

1.2.8. Условное обозначение щитов должно состоять из типа, марки, размеров по длине, ширине, толщине и обозначения настоящего стандарта.

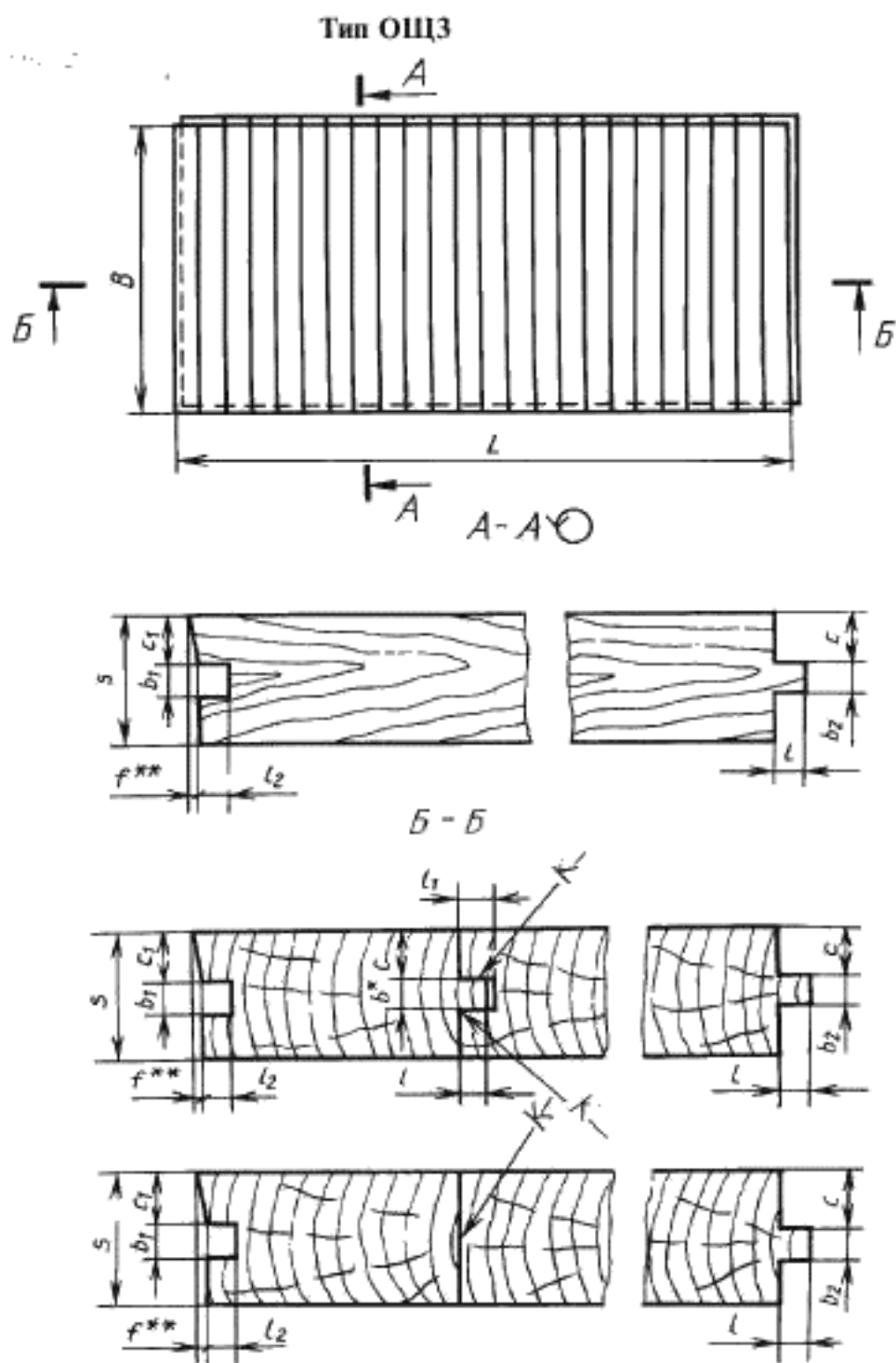
Примеры условных обозначений

Однослойный щит типа ОЩ3 марки Б размером 1200·600·27 мм:

ОЩ3-Б-1200·600 27 ГОСТ 28015–89

Квадратный однослойный щит типа ОЩ2 марки А размером 400·400·27 мм:

ОЩ2-А-400·27 ГОСТ 28015–89



Черт. 3

Изменения документа	Размер мин. элементов соединений											
	ширина гребня 27,22 мм типор						ширина гребня 17 мм типор					
	ОШ 1		ОШ 2		ОШ 3		ОШ 1		ОШ 2		ОШ 3	
Номина	Пред. откл.	Номина	Пред. откл.	Номина	Пред. откл.	Номина	Пред. откл.	Номина	Пред. откл.	Номина	Пред. откл.	
1 Толщина шпонки a^{**}	10,0	+0,4	-	-	-	-	-0,4	-	-	-	-	
2. Ширина паза под шпонку a^{**}		+0,2	-	-	-	-	+0,2	-	-	-	-	
3. Ширина шпонки d	10,0	+0,2	-	-	-	-	+0,2	-	-	-	-	
4. Радиус закругления для шпонки r^{**}	22—28	-	-	-	-	-	-	-	-	-	-	
5. Ширина гребня рейки b^{**}	3,0	-	-	-	-	-	-	-	-	-	-	
6. Ширина паза рейки b^{**}	6,0	$\pm 0,1$	6,0	+0,1	6,0	+0,1	+0,1	6,0	$\pm 0,1$	6,0	$\pm 0,1$	
7. Высота гребня l	6,0	+0,2	6,0	+0,2	6,0	+0,2	+0,2	6,0	+0,2	6,0	+0,2	
8. Глубина паза рейки l_1	6,0	-0,5	6,0	-0,5	6,0	-0,5	-0,5	6,0	-0,5	6,0	-0,5	
9. Глубина паза шита l_2	6,0	+0,5	6,0	+0,5	7,0	+0,5	+0,5	6,0	+0,5	7,0	+0,5	
10. Размер от лицевой стороны шита до гребня c	6,0	+0,5	6,0	+0,5	6,0	+0,5	+0,5	6,0	+0,5	6,0	+0,5	
11. Размер от лицевой стороны шита до паза e_1	10,0/8,0	+0,5	10,0/8,0	+0,5	10,0	+0,5	+0,5	6,5	+0,5	6,5	+0,5	
12. Ширина паза шита b_1	10,0/8,0	-0,5	10,0/8,0	-0,5	10,0	-0,5	-0,5	6,5	-0,5	6,5	-0,5	
13. Ширина гребня шита b_2	7,0	+0,2	7,0	+0,2	7,0	+0,2	+0,2	7,0	+0,2	7,0	+0,2	
14. Расстояние от лицевой стороны шита до шпонки h	6,0	$\pm 0,1$	6,0	$\pm 0,1$	6,0	$\pm 0,1$	$\pm 0,1$	6,0	$\pm 0,1$	6,0	$\pm 0,1$	
15. Выборка гребня в углах m^{**}	9,0/7,0	$\pm 1,0$	-	-	-	-	-0,3	6,5	-0,3	-	-	
16. Скос грани n^{**}	6—24	-	-	-	-	-	-	6—24	-	-	-	
	1,0/0,8	-	1,0/0,8	-	1,0	-	-	0,6	-	0,6	-	

* Для шитов толщиной 17,0 мм размеры b , b_1 , b_2 , l , l_1 , l_2 допускается уменьшать до 4 мм

** Размеры рекомендуемые. Шиты типа ОШ2 собирают с зазором. Посадки обеспечивают соблюдение допусков

1.3. Характеристики

1.3.1. Щиты изготавливают из древесины березы, осины и других мягких лиственных пород, по основным механическим и эксплуатационным свойствам не уступающих древесине осины, и из отходов древесины хвойных пород. Щиты толщиной 22 мм изготавливают из древесины березы.

1.3.2. Рейки из древесины сосны и лиственницы изготавливают с радиальным разрезом древесины. Угол наклона годовичных слоев на торце к лицевой стороне рейки должен быть не менее 45°.

1.3.3. Наличие в щите реек из древесины различных пород не допускается.

1.3.4. В щитах марки Б допускается применение реек, соединенных на горизонтальный зубчатый шип по ГОСТ 19414.

В щитах типа ОЩЗ марки Б, предназначенных для настила по сплошному основанию, допускается соединение реек по длине встык. Крайние рейки щитов, а также каждая третья рейка должны быть цельными.

1.3.5. Зазоры между рейками в щитах типов ОЩ1 и ОЩ2 не должны быть более 0,3 мм для щитов марки А и 0,5 мм — для марки Б.

1.3.6. Влажность древесины щитов должна быть $(8 \pm 3) \%$.

1.3.7. Отклонение от перпендикулярности смежных кромок щитов не должно превышать 0,15 мм на длине 100 мм.

Отклонение от плоскостности (покоробленность) по лицевой стороне щита не должно превышать 2 мм на 1000 мм в любом направлении.

1.3.8. Нормы ограничения пороков древесины и обработки в рейках щитов должны соответствовать указанным в табл. 3.

Таблица 3

Наименование порока древесины и дефекта обработки по ГОСТ 2140	Норма ограничений по маркам	
	А	Б
1. Сучки: – здоровые светлые и темные сросшиеся	Не допускаются размером более: 1/2 2/3 ширины рейки на лицевой и оборотной сторонах	
– здоровые с трещинами, частично сросшиеся и несросшиеся, выпадающие, загнившие, гнилые и табачные	На лицевой стороне не допускаются размером более 8 мм. На оборотной стороне не допускаются размером более 1/2 ширины рейки, но не более 25 мм	На лицевой и оборотной сторонах не допускаются размером более 1/2 ширины рейки, но не более 25 мм
2. Трещины	На лицевой стороне не допускаются. На оборотной стороне не допускаются шириной более 0,3 мм и длиной более 1/5 длины рейки	На лицевой и оборотной сторонах не допускаются шириной более 0,3 мм и длиной более 1/5 длины рейки
3. Прорость	На лицевой стороне не допускается. На оборотной стороне не допускается шириной более 1/5 ширины рейки, длиной -- более 1/3 длины рейки	На лицевой и оборотной сторонах не допускается шириной более 1/5 ширины рейки, длиной -- более 1/3 длины рейки
4. Кармашек, засмолок; сердцевина, двойная сердцевина	На лицевой стороне не допускаются. На оборотной стороне не учитываются.	На лицевой и оборотной сторонах не допускаются. На оборотной стороне не учитываются.
5. Пятнистость, химические окраски, грибные ядровые пятна, заболонные грибные окраски, синева, побурение, ожог	На лицевой стороне не допускаются. На оборотной стороне не учитываются	Не учитываются
6. Червоточина	На лицевой стороне не допускается диаметром и длиной более 8 мм. На оборотной стороне не учитываются	На лицевой и оборотной сторонах не допускаются диаметром и длиной более 8 мм. На оборотной стороне не учитываются
7. Обзол	На лицевой стороне не допускается. На оборотной стороне не допускается более 1/3 толщины и ширины рейки; должен быть очищен от коры и луба	На лицевой и оборотной сторонах не допускается более 1/3 толщины и ширины рейки; должен быть очищен от коры и луба
8. Отщеп, скол, вырыв, задир, выщербины, накол	На лицевой стороне не допускаются глубиной более: 0,5 мм 1 мм длинной и шириной более: 1/10 1/2 ширины рейки	На лицевой и оборотной сторонах не допускаются глубиной более: 0,5 мм 1 мм длинной и шириной более: 1/10 1/2 ширины рейки
	На оборотной стороне не допускаются глубиной более 1/4 толщины, длиной более 1/5 длины	На оборотной стороне не допускаются глубиной более 1/4 толщины, длиной более 1/5 длины

Продолжение табл. 3

Наименование порока древесины и дефекта обработки по ГОСТ 2140	Норма ограничения по маркам							
	А	Б						
9. Непрофрезеровка	<p>На лицевой стороне не допускается. На оборотной стороне не допускается более:</p> <table style="width: 100%; border: none;"> <tr> <td style="text-align: center; width: 50%;">30%</td> <td style="text-align: center; width: 10%; border-left: 1px solid black;"> </td> <td style="text-align: center; width: 40%;">50 %</td> </tr> <tr> <td colspan="3" style="text-align: center;">площади</td> </tr> </table> <p>На гребнях реек не допускается размером более $\frac{1}{3}$ высоты гребня, по длине не ограничивается</p>		30%		50 %	площади		
30%		50 %						
площади								

Примечания: 1. Пороки древесины и дефекты обработки, не указанные в табл. 3, не допускаются. Свилеватость, шпикот, глазки, ложное ядро, наклон волокон не учитывают.

2. На лицевой стороне реек для щитов марки А не должно быть более двух учитываемых пороков, марки Б - более четырех.

1.3.9. На лицевой стороне щитов марки Б сучки частично сросшиеся, несросшиеся, выпадающие, загнившие, гнилые и табачные подлежат вырезке и заделке пробками или планками на клею.

Общее число заделок на лицевой стороне для щитов марки Б не допускается более трех в рейке.

Размеры заделок не должны превышать размеров соответствующих пороков древесины и дефектов обработки, установленных нормами ограничения для деталей реек.

1.3.10. Отщепы, сколы, вырывы, задиры, выщербины, наколы, трещины в здоровых сучках, червоточины и сучки размером менее 8 мм на лицевой стороне щитов должны быть зашпатлеваны водостойкими шпаклевками под цвет древесины.

1.3.11. В шпонках не допускаются гнили, несросшиеся, выпадающие, загнившие, гнилые и табачные сучки.

1.3.12. Клеевые соединения должны быть выполнены с применением клеев не ниже средней водостойкости.

1.3.13. Предел прочности клеевого соединения в щитах типа ОЩЗ должен быть не ниже 6,0 МПа (60 кгс/см²).

1.3.14. Клеевые материалы должны быть разрешены Министерством здравоохранения для применения в жилых и общественных зданиях.

1.3.15. Щиты изготовляют неотделанными.

1.3.16. Параметры шероховатости поверхностей щитов R_{\max} по ГОСТ 7016 не должны быть более, мкм:

- на лицевой стороне щитов	200
- оборотной * * * и кромках	320

1.3.17. В щитах под прозрачное покрытие рейки с ложным ядром, пятнистостью, химическими окрасками, грибными ядровыми пятнами, заболонными грибными окрасками, синевой, побурением должны быть подобраны по цвету.

1.3.18. По кромкам щитов сколы, отщепы, вырывы без выхода на лицевую поверхность не должны превышать нормы допуска обзола, установленного для реек.

1.3.19. По согласованию изготовителя с потребителем на лицевую поверхность щитов допускается наносить декоративный рисунок.

1.4. М а р к и р о в к а

1.4.1. К каждой пачке щитов должна быть прикреплена этикетка, бирка или на верхний щит нанесена несмываемой краской четкая маркировка в виде штампа, в которой должно быть указано:

- наименование или товарный знак предприятия-изготовителя;
- номер приемщика ОТК;
- условное обозначение щита;
- порода древесины;
- количество щитов в штуках и квадратных метрах.

1.5. У п а к о в к а

1.5.1. Щиты должны быть упакованы в пачки попарно лицевой стороной друг к другу. Масса пачки не должна превышать 40 кг.

1.5.2. Каждая пачка должна содержать щиты одного типа, марки, породы древесины, размера. Пачки могут быть увязаны в транспортные пакеты.

1.5.3. Пачки должны быть обвязаны стальной лентой по ГОСТ 3560, проволокой по ГОСТ 3282, шпагатом по ГОСТ 17308 или другими увязочными материалами, обеспечивающими прочность упаковки.

2. ПРИЕМКА

2.1. Щиты принимают партиями. Партией считают число щитов одного типа, одной марки и породы древесины, оформленное одним документом о качестве.

2.2. В документе о качестве указывают:

- наименование предприятия-изготовителя и его адрес;
- тип и марку щитов;
- породу древесины;
- количество щитов в штуках и квадратных метрах;
- дату изготовления (номер партии);
- обозначение настоящего стандарта.

2.3. Объем партии устанавливают по согласованию изготовителя с потребителем, но не более суточной выработки.

2.4. Для проверки щитов на соответствие требованиям пп. 1.1.3, 1.1.4, 1.3.2—1.3.11, 1.3.16—1.3.18 применяют выборочный одноступенчатый контроль по альтернативному признаку по ГОСТ 23616. Планы контроля при приемочном уровне дефектности 4 % приведены в табл. 4.

Таблица 4

шт.

Объем партии	Объем выборки	Приемочное число	Браковочное число	Объем партии	Объем выборки	Приемочное число	Браковочное число
До 280	13	1	2	Св. 500 до 1200 включ. + 1200 + 3200 +	32	3	4
Св. 280 до 500 включ.	20	2	3				

2.5. Приемочный контроль щитов осуществляют в следующем порядке:

- отбирают от партии число щитов, соответствующее объему выборки для данного объема партии. Щиты в выборку следует отбирать методом случайного отбора по ГОСТ 18321;
- проверяют каждый щит в выборке на соответствие требованиям настоящего стандарта и определяют число щитов с дефектами;
- сравнивают число щитов с дефектами с приемочным и браковочным числами, установленными для данного объема выборки;
- партию принимают, если число щитов с дефектами в выборке меньше или равно приемочному числу;
- партию не принимают, если число щитов с дефектами в выборке равно или больше браковочного числа.

2.6. По числу щитов с дефектами в выборке определяют их процент во всей партии; это число щитов в приемку не включают.

2.7. Для проверки щитов на соответствие требованиям п. 1.3.13 из объема выборки по п. 2.4 произвольно отбирают не менее трех щитов, из которых вырезают по три образца для испытаний.

При неудовлетворительных результатах испытаний одного из отобранных щитов партия приемке не подлежит. За результат испытаний по каждому щиту принимают среднее арифметическое значение результатов испытаний трех образцов, вырезанных из этого щита, причем результат испытаний каждого образца не должен быть менее 90 %-ного предела, установленного в п. 1.3.13.

2.8. Щиты учитывают в квадратных метрах с точностью до 0,01 м² и штуках. Площадь щита определяют по лицевой стороне без учета ширины гребня. Предельные отклонения в расчет не принимают.

3. МЕТОДЫ КОНТРОЛЯ

3.1. Отобранные щиты проверяют поштучно. Длину, ширину щитов проверяют по лицевой стороне предельными калибрами по ГОСТ 15876, толщину щитов, размеры паза и гребня измеряют штангенциркулем по ГОСТ 166, штангенглубиномером по ГОСТ 162 и индикаторным толщиномером по ГОСТ 11358.

Толщину щита измеряют посередине и на расстоянии 10—15 мм от кромок щита, по фрезерованным плоскостям реек, с точностью 0,1 мм.

3.2. Породу и пороки древесины оценивают визуально. Пороки древесины и дефекты обработки оценивают и измеряют по ГОСТ 2140, размеры сучков определяют по расстоянию между касательными к контуру сучка, проведенными параллельно продольной оси детали.

3.3. Угол наклона годичных слоев на торце рейки (хвойных пород) определяют в градусах транспортиром по ГОСТ 13494 между касательной к годичным слоям и плоскостью рейки.

3.4. Зазоры между рейками в собранных щитах типов ОЩ1 и ОЩ2 измеряют шупами по НТД.

3.5. Влажность древесины определяют по ГОСТ 16588.

3.6. Отклонение от перпендикулярности смежных кромок щита определяют измерением максимального зазора между кромкой щита и приложенным к ней угольником по ГОСТ 3749. Измерение производят шупом на длине 100 мм.

3.7. Отклонение от плоскостности щитов определяют по лицевой стороне измерением максимального зазора между поверхностью щита и ребром приложенной к ней поверочной линейки по ГОСТ 8026. Зазор измеряют шупом.

3.8. Предел прочности клевого соединения в щитах типа ОЩ3 на скалывание проверяют по ГОСТ 15613.1.

3.9. Шероховатость поверхности щитов определяют по ГОСТ 15612 или методом сравнения с эталонном, утвержденным в установленном порядке.

4. ТРАНСПОРТИРОВАНИЕ И ХРАНЕНИЕ

4.1. Транспортирование

4.1.1. Щиты перевозят всеми видами транспорта в крытых транспортных средствах в соответствии с правилами перевозки грузов, действующими на данных видах транспорта.

Допускается транспортирование щитов в закрытых контейнерах без упаковки по согласованию изготовителя с потребителем.

4.1.2. При транспортировании щитов должны быть соблюдены условия, исключающие возможность механических повреждений, увлажнения и загрязнения. Погрузка щитов навалом и выгрузка сбрасыванием не допускаются.

4.2. Щиты следует хранить уложенными в стопы в помещениях при относительной влажности воздуха не более 60 % в условиях, не допускающих увлажнения, поражения грибами и насекомыми.

5. УКАЗАНИЯ ПО ПРИМЕНЕНИЮ

5.1. В общественных зданиях допускается применять щиты только из древесины сосны, лиственницы и березы.

5.2. Полы из щитов марок А и Б без заделок могут быть покрыты паркетным лаком, марки Б с заделками — краской.

5.3. Щиты толщиной 27 и 22 мм укладывают по лагам, толщиной 17 мм — по сплошному основанию.

5.4. При укладке щитов по лагам рейки щита должны располагаться перпендикулярно к лагам.

5.5. При устройстве полов из щитов следует соблюдать требования СНиП III-V.14.

6. ГАРАНТИИ ИЗГОТОВИТЕЛЯ

6.1. Изготовитель гарантирует соответствие щитов требованиям настоящего стандарта при соблюдении условий транспортирования и хранения.

6.2. Гарантийный срок хранения щитов — 12 мес с момента изготовления.

ИНФОРМАЦИОННЫЕ ДАННЫЕ

1. РАЗРАБОТАН И ВНЕСЕН Министерством лесной промышленности СССР

2. УТВЕРЖДЕН И ВВЕДЕН В ДЕЙСТВИЕ постановлением Государственного строительного комитета СССР от 30.12.88 № 266

3. ВВЕДЕН ВПЕРВЫЕ

4. ССЫЛОЧНЫЕ НОРМАТИВНО-ТЕХНИЧЕСКИЕ ДОКУМЕНТЫ

Обозначение НТД, на который дана ссылка	Номер пункта	Обозначение НТД, на который дана ссылка	Номер пункта
ГОСТ 162—90	3.1	ГОСТ 15612—85	3.9
ГОСТ 166—89	3.1	ГОСТ 15613.1—84	3.8
ГОСТ 2140—81	1.2.6, 3.2	ГОСТ 15876—90	3.1
ГОСТ 3282—74	1.5.3	ГОСТ 16588—91	3.5
ГОСТ 3560—73	1.5.3	ГОСТ 17308—88	1.5.3
ГОСТ 3749—77	3.6	ГОСТ 18321—73	2.5
ГОСТ 7016—82	1.3.16	ГОСТ 19414—90	1.3.4
ГОСТ 8026—92	3.7	ГОСТ 23616—79	2.4
ГОСТ 11358—89	3.1	СНвП ИВ-В.14-72	5.5
ГОСТ 13494—80	3.3		

5. ПЕРЕИЗДАНИЕ