

**Вибрация**

**КОНТРОЛЬ СОСТОЯНИЯ МАШИН ПО  
РЕЗУЛЬТАТАМ ИЗМЕРЕНИЙ ВИБРАЦИИ  
НА НЕВРАЩАЮЩИХСЯ ЧАСТЯХ**

**Часть 3**

**Промышленные машины номинальной мощностью  
более 15 кВт и номинальной скоростью  
от 120 до 15000 мин<sup>-1</sup>**

Издание официальное

**Предисловие**

**1 РАЗРАБОТАН И ВНЕСЕН** Техническим комитетом по стандартизации ТК 183 «Вибрация и удар»

**2 ПРИНЯТ И ВВЕДЕН В ДЕЙСТВИЕ** Постановлением Госстандарта России от 22 декабря 1999 г. № 662-ст

**3 Настоящий стандарт** представляет собой аутентичный текст ИСО 10816-3—98 «Вибрация. Оценка состояния машин по измерениям вибрации на невращающихся частях. Часть 3. Промышленные машины номинальной мощностью более 15 кВт и номинальной скоростью от 120 до 15000 об/мин на месте эксплуатации»

**4 ВВЕДЕН ВПЕРВЫЕ**

**5 ПЕРЕИЗДАНИЕ.** Сентябрь 2005 г.

© ИПК Издательство стандартов, 2000  
© Стандартинформ, 2005

Настоящий стандарт не может быть полностью или частично воспроизведен, тиражирован и распространен в качестве официального издания без разрешения Федерального агентства по техническому регулированию и метрологии

(базовой линии), определяемого для конкретной машины и определенного положения и направления измерений по опыту эксплуатации этой машины.

Рекомендуется устанавливать уровень ПРЕДУПРЕЖДЕНИЕ выше базовой линии на значение, равное 25 % значения верхней границы зоны В. Если базовое значение мало, уровень ПРЕДУПРЕЖДЕНИЕ может находиться ниже зоны С.

Если базовое значение не определено, например для новых машин, начальную установку уровня ПРЕДУПРЕЖДЕНИЕ следует проводить либо исходя из опыта эксплуатации аналогичных машин, либо относительно согласованного приемлемого значения. Спустя некоторое время по наблюдениям за вибрацией машины следует установить постоянную базовую линию и соответствующим образом скорректировать уровень ПРЕДУПРЕЖДЕНИЕ.

Рекомендуется, чтобы уровень ПРЕДУПРЕЖДЕНИЕ не превышал верхнюю границу зоны В более чем в 1,25 раза.

Изменение базового значения (например вследствие капитального ремонта машины) может потребовать соответствующего изменения уровня ПРЕДУПРЕЖДЕНИЕ.

### 5.3.2 Установка уровня ОСТАНОВ

Уровень ОСТАНОВ обычно связывают с необходимостью сохранения механической целостности машины; он может зависеть от различных конструктивных особенностей машины, применяемых для того, чтобы машина могла противостоять воздействию аномальных динамических сил. Таким образом, уровень ОСТАНОВ, как правило, будет одним и тем же для машин аналогичных конструкций и не будет связан с базовой линией.

Вследствие многообразия машин различных конструкций не представляется возможным дать четкое руководство по точному установлению уровня ОСТАНОВ. Обычно уровень ОСТАНОВ устанавливают в пределах зон С или D, но рекомендуется, чтобы он не превышал более чем в 1,25 раз верхнюю границу зоны С.

### 5.4 Дополнительные процедуры и критерии

Кроме измерений вибрации и оценки состояния машины по настоящему стандарту допускается проводить измерения вибрации валов по ГОСТ Р ИСО 7919-3. Однако не существует простого способа расчета вибрации вала по вибрации корпуса подшипника и наоборот. Разность между абсолютной и относительной вибрацией характеризует вибрацию корпуса подшипника, но может быть не равна ей численно вследствие неучета фазовых соотношений. Таким образом, если для оценки вибрационного состояния машины наряду с настоящим стандартом применяют также ГОСТ Р ИСО 7919-3, следует провести независимые измерения вибрации вала и вибрации корпуса или опоры подшипника. Если в результате применения критериев в соответствии с настоящим стандартом и ГОСТ Р ИСО 7919-3 будут получены разные оценки вибрационного состояния машины, в качестве окончательной оценки следует принять ту, что накладывает большие ограничения на возможности эксплуатации.

### 5.5 Оценка вибрационного состояния на основе векторного представления информации

Оценки, рассматриваемые в настоящем стандарте, ограничены использованием широкополосной вибрации без учета частотных составляющих или фазовых соотношений. Во многих случаях это соответствует требованиям испытаний при приемке продукции и эксплуатационного контроля. Однако для долговременного контроля или диагностирования желательно использовать информацию о составляющих вибрации в векторной форме для обнаружения и идентификации изменений в динамическом состоянии машины. Такие изменения могут остаться необнаруженными при использовании только измерений широкополосной вибрации (ГОСТ ИСО 10816-1).

Использование изменения векторных составляющих в качестве критерия оценки вибрационного состояния в настоящем стандарте не рассматривается.

ПРИЛОЖЕНИЕ А  
(обязательное)

**Границы зон состояния**

В качестве основного вибрационного параметра для оценки вибрационного состояния машин применяют общее среднее квадратическое значение виброскорости.

В ряде случаев измерения проводят с помощью приборов, откалиброванных для считывания не средних квадратических, а пиковых значений виброскорости. Если сигнал вибрации имеет форму, близкую к синусоиде, можно установить простое соответствие между пиковым и средним квадратическим значениями. Границы зон, указанные в таблицах А.1 — А.4, преобразуют в пиковые значения, умножая их на коэффициент  $\sqrt{2}$ . И наоборот, измеренное пиковое значение можно преобразовать в среднее квадратическое, разделив его на  $\sqrt{2}$ .

Для многих машин вибрация сосредоточена, в основном, на оборотной частоте, а для насосов иногда на лопастной частоте. В случаях, когда вместо средних квадратических измеряют пиковые значения вибрации, могут быть построены таблицы, аналогичные таблицам А.1 — А.4. Для этого значения границ зон должны быть умножены на коэффициент  $\sqrt{2}$ . После этого таблицы могут быть использованы для оценки вибрационного состояния по измерениям пиковых значений при условии, что в спектре вибрации доминирует одна частотная составляющая.

Установлено, что использование критерия, основанного только на измерении виброскорости без учета частоты вибрации, может приводить к неприемлемо большим значениям виброперемещения. Это, в частности, справедливо для машин с низкой рабочей скоростью, для которых составляющая на оборотной частоте является доминирующей. Аналогично использование критериев, основанных на измерениях виброскорости, в случае высоких рабочих скоростей или концентрации вибрационной энергии в высокочастотной области диапазона может привести к неприемлемо высоким значениям виброускорения. В идеале критерии должны быть представлены в виде постоянных значений виброперемещения, виброскорости и виброускорения в зависимости от диапазона скоростей и типа машины. Однако в настоящее время границы зон состояния построены только для виброскорости и виброперемещения. Границы зон состояния для четырех групп машин, на которые распространяется настоящий стандарт, приведены в таблицах А.1 — А.4.

Границы определены для средних квадратических значений скорости или перемещения широкополосной вибрации в диапазоне частот от 10 до 1000 Гц (для машин со скоростью ниже  $600 \text{ мин}^{-1}$  — от 2 до 1000 Гц). Границы зон вибрационного состояния, контролируемые параметры и места измерения вибрации в диапазоне частот выше 1000 Гц должны быть установлены по соглашению между изготовителем и потребителем машины. В большинстве случаев достаточно измерять только виброскорость. Если предполагают, что в спектре вибрации велика доля низкочастотных составляющих, оценку проводят на основе измерений как виброскорости, так и виброперемещения.

В таблицах А.1 — А.4 приведены разные значения границ зон для жестких и податливых фундаментов (см. раздел 4).

Т а б л и ц а А.1 — Границы зон вибрационного состояния для машин группы 1. Машины номинальной мощностью более 300 кВт, но не более 50 МВт; электрические машины с высотой оси вращения вала выше 315 мм

Класс опоры	Граница зон	С.к.з. перемещения, мкм	С.к.з. скорости, мм/с
Жесткие	А/В	29	2,3
	В/С	57	4,5
	С/Д	90	7,1
Податливые	А/В	45	3,5
	В/С	90	7,1
	С/Д	140	11,0

Т а б л и ц а А.2 — Границы зон вибрационного состояния для машин группы 2. Машины номинальной мощностью от 15 до 300 кВт; электрические машины с высотой оси вращения вала от 160 до 315 мм

Класс опоры	Граница зон	С.к.з. перемещения, мкм	С.к.з. скорости, мм/с
Жесткие	А/В	22	1,4
	В/С	45	2,8
	С/Д	71	4,5
Податливые	А/В	37	2,3
	В/С	71	4,5
	С/Д	113	7,1

Т а б л и ц а А.3 — Границы зон вибрационного состояния для машин группы 3. Насосы центробежного типа, со смешанными или осевыми потоками с раздельным приводом и номинальной мощностью более 15 кВт

Класс опоры	Граница зон	С.к.з. перемещения, мкм	С.к.з. скорости, мм/с
Жесткие	A/B	18	2,3
	B/C	36	4,5
	C/D	56	7,1
Податливые	A/B	28	3,5
	B/C	56	7,1
	C/D	90	11,0

Т а б л и ц а А.4 — Границы зон вибрационного состояния для машин группы 4. Насосы центробежного типа, со смешанными или осевыми потоками с встроенным приводом и номинальной мощностью более 15 кВт

Класс опоры	Граница зон	С.к.з. перемещения, мкм	С.к.з. скорости, мм/с
Жесткие	A/B	11	1,4
	B/C	22	2,8
	C/D	36	4,5
Податливые	A/B	18	2,3
	B/C	36	4,5
	C/D	56	7,1

**Примечания** к таблицам А.1 — А.4

1 Указанные значения применяют при измерениях радиальной вибрации всех подшипников и подшипниковых опор или на корпусе машины, а также при измерениях осевой вибрации подшипников в установившемся режиме работы с номинальной скоростью или в заданном диапазоне скоростей. Их не применяют при работе машины в переходном режиме (т. е. с изменяющейся скоростью или нагрузкой).

2 Для конкретных машин и опор, а также в конкретных режимах работы допускаются другие значения. Применение других значений должно быть установлено по соглашению между изготовителем и потребителем.

3 Насосы с крыльчаткой специального вида, используемые для очистных и других подобных работ, могут иметь более высокую вибрацию (например для однолопастной крыльчатки — до 3 мм/с).

ПРИЛОЖЕНИЕ В  
(справочное)

**Библиография**

- [1] ДСТУ 3161—95 Компрессорное оборудование. Определение вибрационных характеристик центробежных компрессоров и нормы вибрации
- [2] ДСТУ 3163—95 Компрессорное оборудование. Вибрационные характеристики и защита от вибрации. Правила изложения и оформления
- [3] ИСО 10816-2—96 Вибрация. Оценка состояния машин по измерениям вибрации на невращающихся частях. Часть 2. Крупные стационарные паротурбинные агрегаты мощностью свыше 50 МВт
- [4] ИСО 10816-6—95 Вибрация. Оценка состояния машин по измерениям вибрации на невращающихся частях. Часть 6. Руководство для машин возвратно-поступательного действия мощностью более 100 кВт

УДК 621.9:534.1.08:006.354

ОКС 17.160

Т34

ОКСТУ 0011

Ключевые слова: вибрация, машины, испытания, измерения, оценка, контроль, вибрационное состояние

---

Редактор *Т.А. Леонова*  
Технический редактор *Л.А. Гусева*  
Корректор *Е. Ю. Митрофанова*  
Компьютерная верстка *Л.А. Круговой*

Подписано в печать 27.10.2005. Формат 60\*84<sup>1</sup>/<sub>8</sub>. Бумага офсетная. Гарнитура Таймс. Печать офсетная. Усл. печ. л. 1,86.  
Уч.-изд. л. 1,25. Тираж 64 экз. Зак. 817. © 2055.

---

ФГУП «Стандартинформ», 123995 Москва, Гранатный пер., 4.

[www.gostinfo.ru](http://www.gostinfo.ru) [info@gostinfo.ru](mailto:info@gostinfo.ru)

Набрано в Калужской типографии стандартов.

Отпечатано в филиале ФГУП «Стандартинформ» – тип. «Московский печатник», 105062 Москва, Лялин пер., 6.



## Содержание

1 Область применения . . . . .	1
2 Нормативные ссылки . . . . .	2
3 Измерения вибрации . . . . .	2
4 Классификация машин . . . . .	4
5 Оценка вибрационного состояния . . . . .	5
Приложение А Границы зон состояния . . . . .	8
Приложение В Библиография . . . . .	10

## Введение

Настоящий стандарт представляет собой руководство по оценке степени виброактивности машин на месте их эксплуатации посредством измерения вибрации на корпусах или опорах подшипников.

Для оценки вибрационного состояния предусмотрены два критерия. По одному из них сравнивают абсолютные значения вибрации, по другому — изменения этих значений. Однако указанные критерии не являются единственной основой для оценки вибрационного состояния. Для машин некоторых видов в этих целях широко используются также измерения вибрации на вращающихся частях. Требования к измерениям вибрации вала, а также соответствующие критерии изложены в ГОСТ Р ИСО 7919-1—99 и ГОСТ Р ИСО 7919-3—99.

Методы оценки, установленные в настоящем стандарте, основаны на измерениях вибрации только в широкой полосе частот. Контроль вибрационного состояния машин можно проводить и другими методами [1], [2], например, измеряя вибрацию в узких полосах частот и используя спектральный анализ, которые не рассматриваются в настоящем стандарте. Рассмотрение данных методов выходит за рамки настоящего стандарта.

## Вибрация

КОНТРОЛЬ СОСТОЯНИЯ МАШИН ПО РЕЗУЛЬТАТАМ ИЗМЕРЕНИЙ  
ВИБРАЦИИ НА НЕВРАЩАЮЩИХСЯ ЧАСТЯХ

## Часть 3

Промышленные машины номинальной мощностью более  
15 кВт и номинальной скоростью от 120 до 15000 мин<sup>-1</sup>

Mechanical vibration. Evaluation of machine vibration by measurements on non-rotating parts.  
Part 3. Industrial machines with nominal power above 15 kW and nominal speeds  
between 120 r/min and 15000 r/min

Дата введения 2000—07—01

**1 Область применения**

Настоящий стандарт распространяется на машины с приводом, например от паровых турбин или электродвигателей, мощностью более 15 кВт и номинальной скоростью вращения от 120 до 15000 мин<sup>-1</sup>.

К таким машинам относятся:

- компрессоры с вращательным движением;
- промышленные газовые турбины мощностью до 3 МВт;
- насосы, за исключением поршневых;
- генераторы, за исключением случаев их использования на электростанциях или насосных станциях;
- электрические моторы;
- вентиляторы или воздуходувки.

**Примечание** — Рекомендации настоящего стандарта распространяются на вентиляторы, удовлетворяющие, по крайней мере, одному из следующих условий:

- номинальная мощность более 300 кВт;
- опора вентилятора и конструкция самого вентилятора или его рамы имеют достаточную жесткость (см. 4.2).

Настоящий стандарт не распространяется на:

- стационарные паротурбинные агрегаты мощностью более 0,5 МВт и скоростью вращения 1500, 1800, 3000 или 3600 мин<sup>-1</sup> (ГОСТ 25364 и [3]);
- газотурбинные установки мощностью свыше 3 МВт (ГОСТ Р ИСО 10816-4);
- машинные агрегаты на гидроэлектрических и насосных станциях;
- машины возвратно-поступательного действия ([4]);
- установки на основе авиационных турбин;
- поршневые компрессоры;
- погружные электронасосы;
- воздушные турбины.

Настоящий стандарт распространяется на машины, в состав которых могут входить зубчатые передачи и подшипники качения, но он не предназначен для диагностирования этих узлов.

Критерии настоящего стандарта установлены для измерений вибрации на месте эксплуатации на корпусе машины, корпусе или опоре подшипника в установившемся режиме работы в диапазоне номинальных скоростей вращения. Критерии могут быть использованы в процессе испытаний при приемке продукции, а также при контроле состояния машин (непрерывном или периодическом) в процессе эксплуатации.

Критерии настоящего стандарта относятся только к вибрации, создаваемой самой машиной, а не передаваемой на нее извне.

## 2 Нормативные ссылки

В настоящем стандарте использованы ссылки на следующие стандарты:

- ГОСТ ИСО 2954—97 Вибрация машин с возвратно-поступательным и вращательным движением. Требования к средствам измерений
- ГОСТ ИСО 10816-1—97 Вибрация. Контроль состояния машин по результатам измерений вибрации на невращающихся частях. Часть 1. Общие требования
- ГОСТ 25364—97 Агрегаты паротурбинные стационарные. Нормы вибрации опор валопроводов и общие требования к проведению измерений
- ГОСТ Р ИСО 5348—99 Вибрация и удар. Механическое крепление акселерометров
- ГОСТ Р ИСО 7919-1—99 Вибрация. Контроль состояния машин по результатам измерений вибрации на вращающихся валах. Общие требования
- ГОСТ Р ИСО 7919-3—99 Вибрация. Контроль состояния машин по результатам измерений вибрации на вращающихся валах. Промышленные машинные комплексы
- ГОСТ Р ИСО 10816-4—99 Вибрация. Контроль состояния машин по результатам измерений вибрации на невращающихся частях. Часть 4. Газотурбинные установки

## 3 Измерения вибрации

Измерения вибрации — по ГОСТ ИСО 10816-1 с учетом требований 3.1 — 3.4.

### 3.1 Средства измерений

Измерительная аппаратура должна обеспечивать проведение измерений в широкой полосе частот средних квадратических значений параметров вибрации (виброскорости или виброперемещения — в зависимости от используемого критерия, согласно ГОСТ ИСО 10816-1) и иметь линейную характеристику в диапазоне от 10 до 1000 Гц согласно требованиям ГОСТ ИСО 2954. Однако для машин, скорость которых менее  $600 \text{ мин}^{-1}$ , нижняя граница диапазона частот измерений не должна превышать 2 Гц.

**Примечание** — Если измерительное оборудование предназначено также для использования в целях диагностики, верхняя граница диапазона частот измерений может быть более 1000 Гц.

Дополнительная погрешность не должна превышать значений, указанных в ГОСТ ИСО 2954.

В качестве влияющих факторов следует рассматривать:

- колебания температуры;
- магнитные поля;
- звуковые поля;
- колебания напряжения питания;
- длину преобразовательного кабеля;
- ориентацию датчика.

Особое внимание следует уделять правильной установке датчика и исключению влияния его крепления на точность измерений. Требования к креплению датчика вибрации — по ГОСТ Р ИСО 5348.

### 3.2 Точки измерений

Измерения проводят на выступающих частях машин, доступ к которым свободен. Следует убедиться, что результаты измерений соответствуют истинной вибрации подшипника и не искажены влиянием локальных резонансов. Точки и направления измерений следует выбирать таким образом, чтобы измеряемая вибрация несла в себе достаточную информацию о динамических силах, действующих в машине.

Измерения необходимо проводить в двух ортогональных радиальных направлениях на крышке или опоре каждого подшипника, как показано на рисунках 1 и 2. Направление измерений вибрации подшипника допускается выбирать произвольно, но обычно для горизонтально установленной машины предпочтительны горизонтальное и вертикальное направления. Для машины, установленной вертикально или под углом, в качестве одного из направлений следует использовать то, для которого характерна максимальная вибрация. В некоторых случаях целесообразно измерять также вибрацию в осевом направлении (5.1.3). В протоколе измерений следует указывать местоположения датчиков и направления измерений вибрации.

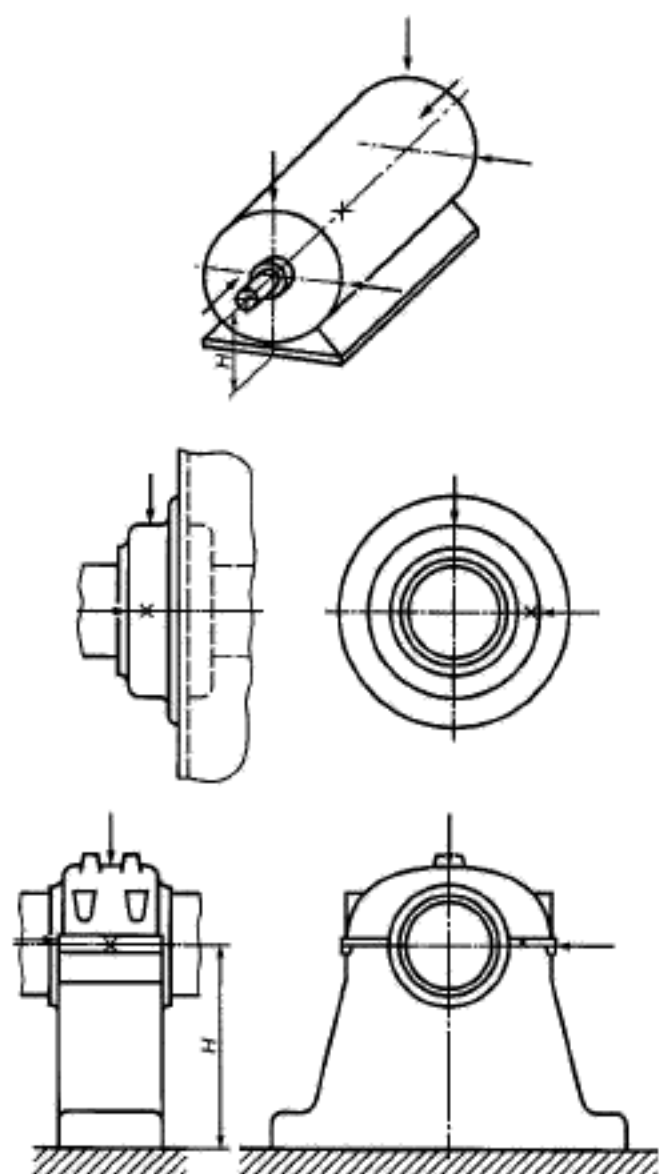


Рисунок 1 — Расположение точек измерений

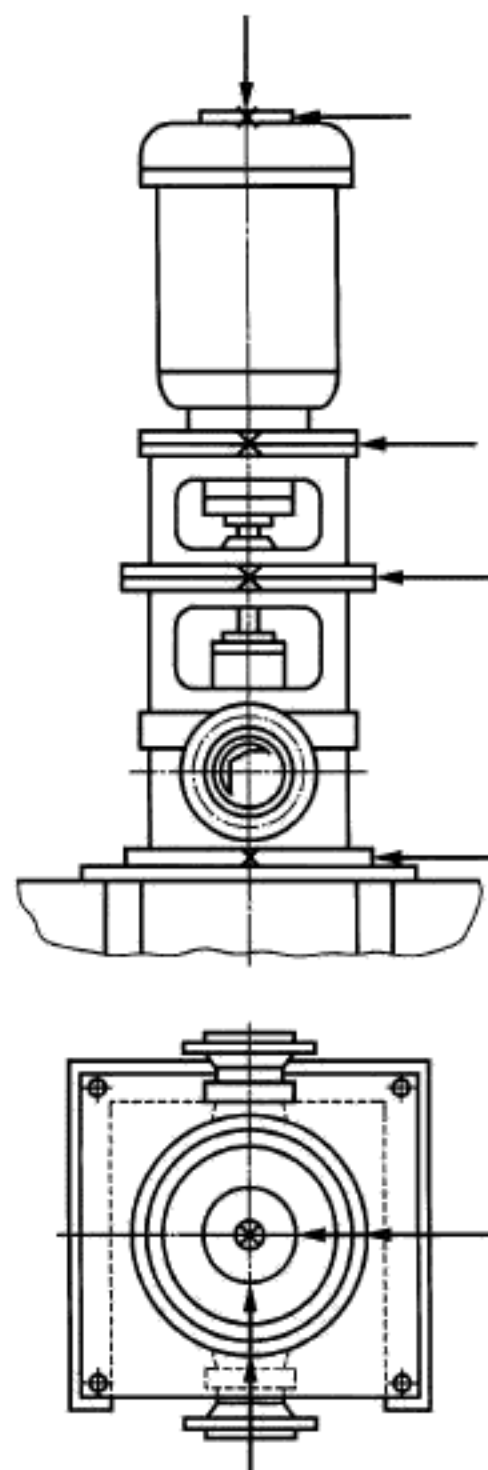


Рисунок 2 — Точки измерений для вертикально установленной машины

Допускается проводить измерения не в двух, а только в одном направлении с использованием одного датчика при условии, что это позволит получать достаточно полную информацию о вибрации подшипника. Однако следует учитывать, что выбранная ориентация единственного датчика может не обеспечивать получение максимального значения вибрации данного подшипника.

### 3.3 Непрерывный и периодический контроль

При эксплуатации машин, повреждения которых могут вызвать тяжелые последствия, используют встроенное оборудование для непрерывного контроля уровня вибрации в ключевых точках. Но для многих машин небольшого размера и малой мощности проведение непрерывного контроля будет излишним. Изменения дисбаланса, характеристик подшипника, несоосность и другие дефекты с доста-

точной степенью надежности могут быть обнаружены при периодическом контроле с помощью постоянно установленной или переносной аппаратуры. Для отслеживания изменений в состоянии и извещении о неисправности могут быть использованы автоматизированные системы.

#### 3.4 Режимы работы

Измерения проводят в нормальном режиме работы, определяемом, например, частотой вращения, напряжением питания, скоростью потока, давлением и нагрузкой после достижения ротором и подшипниками машины рабочей температуры.

В случае работы на переменных скоростях или с разными нагрузками измерения проводят для всех режимов, при которых машина работает продолжительное время. Для оценки степени виброактивности машины берут максимальное значение вибрации по всем режимам, в которых проводились измерения.

Если измеренная вибрация превышает допустимую, но при этом возможно, что большой вклад в вибрацию вносят внешние источники, измерения следует проводить на неработающей машине, чтобы оценить степень влияния сторонних источников. Если вибрация неработающей машины превышает 25 % вибрации машины в процессе ее работы, следует осуществить коррекцию результатов измерений для уменьшения влияния наведенной вибрации.

**Примечание** — В некоторых случаях влияние вибрации внешних источников можно исключить с помощью спектрального анализа или отключением внешних источников.

## 4 Классификация машин

Оценку вибрационного состояния проводят в зависимости от следующих факторов:

- вида машины;
- номинальной мощности или высоты оси вращения вала;
- жесткости опорной системы.

#### 4.1 Классификация по виду машины, номинальной мощности или высоте оси вращения вала

Установлены четыре группы машин в зависимости от конструкции машин, типов подшипников и опорных конструкций. Валы машин могут быть расположены горизонтально, вертикально или наклонно, а опоры могут иметь разную степень жесткости.

Группа 1 — машины номинальной мощностью более 300 кВт; электрические машины с высотой оси вращения вала выше 315 мм.

Как правило, такие машины оснащены подшипниками скольжения. Диапазон их рабочих скоростей достаточно широк — от 120 до 15000 мин<sup>-1</sup>.

Группа 2 — машины номинальной мощностью от 15 до 300 кВт; электрические машины с высотой оси вращения вала от 160 до 315 мм.

Как правило, такие машины оснащены подшипниками качения; рабочая скорость — более 600 мин<sup>-1</sup>.

Группа 3 — насосы центробежного типа, со смешанными или осевыми потоками с отдельным приводом и номинальной мощностью более 15 кВт.

Такие машины могут быть оснащены как подшипниками качения, так и подшипниками скольжения.

Группа 4 — насосы центробежного типа, со смешанными или осевыми потоками с встроенным приводом и номинальной мощностью более 15 кВт.

Такие машины могут быть оснащены как подшипниками качения, так и подшипниками скольжения.

#### Примечания

1 Высота оси вращения вала  $H$  — расстояние, измеренное между осью вращения вала и плоскостью основания машины, готовой к поставке (рисунок 1).

2 Для машины без опоры или с поднятой опорой или для вертикально установленной машины высоту оси вращения вала определяют так, как если бы машина тех же размеров была установлена горизонтально на обычных опорах. Если такое определение размеров невозможно, за значение высоты оси вращения вала берут половину диаметра машины.

#### 4.2 Классификация по жесткости опоры

Опоры машин по их жесткости в направлении измерения вибрации разделяют на:

- жесткие опоры;
- податливые опоры.

Такое разграничение вытекает из соотношения между жесткостью машины и фундамента. Если первая собственная частота системы «опора — машина» в направлении измерений превышает основную частоту возбуждения (в большинстве случаев — частоту вращения ротора), по крайней мере, на 25 %, такую опору считают жесткой в данном направлении. Все остальные опоры считают податливыми.

Машинами с жесткими опорами обычно являются крупно- и среднегабаритные электромоторы, как правило, с низкой частотой вращения. Машинами с податливыми опорами обычно являются турбогенераторы или компрессоры мощностью более 10 МВт, а также вертикально установленные машины.

В ряде случаев опора будет жесткой в одном направлении и податливой в другом. Например, первая собственная частота в вертикальном направлении может быть существенно выше основной частоты возбуждения, в то время как собственная частота в горизонтальном направлении может быть значительно меньше. Такую конструкцию считают жесткой в вертикальном направлении и податливой в горизонтальном. При этом вибрационное состояние такой машины следует оценивать согласно классификации применительно к заданному направлению измерений.

Если характеристики системы «опора — машина» не могут быть определены расчетным методом, это можно сделать экспериментальным путем.

## 5 Оценка вибрационного состояния

В ГОСТ ИСО 10816-1 установлены два общих критерия оценки вибрационного состояния машин различных классов. По одному критерию сравнивают абсолютные значения параметра вибрации в широкой полосе частот, по другому — изменения этого параметра.

### 5.1 Критерий 1. Абсолютные значения вибрации

Данный критерий связан с определением границ для абсолютного значения параметра вибрации, установленных из условия допустимых динамических нагрузок на подшипники и допустимой вибрации, передаваемой в опору и фундамент. Максимальное значение параметра, измеренное на каждом подшипнике или опоре, сравнивают с границами зон для данного направления измерений. Эти зоны установлены исходя из международного опыта проведения исследований.

#### 5.1.1 Зоны вибрационного состояния

Для качественной оценки вибрации машины и принятия решений о необходимых действиях в конкретной ситуации установлены следующие зоны состояния.

Зона А — в эту зону попадает, как правило, вибрация новых машин, вводимых в эксплуатацию.

Зона В — машины, вибрация которых попадает в эту зону, обычно считают пригодными для эксплуатации без ограничения сроков.

Зона С — машины, вибрация которых попадает в эту зону, обычно считают непригодными для длительной непрерывной эксплуатации. Такие машины могут функционировать ограниченный период времени до начала ремонтных работ.

Зона D — уровни вибрации в данной зоне обычно могут вызывать серьезные повреждения машин.

Численные значения границ зон не предназначены для их использования в качестве условий испытаний при приемке продукции. Такие условия должны быть установлены по соглашению между изготовителем и потребителем машины. Однако использование информации об установленных границах зон позволяет избежать ненужных затрат на снижение виброактивности машины и предъявления чрезмерно завышенных требований. В некоторых случаях специфические особенности конкретной машины допускают установление иных границ (более низких или более высоких). В таких случаях, как правило, изготовитель машины должен объяснить причину изменения граничных значений и, в частности, подтвердить, что машина не будет подвергаться опасности при эксплуатации с более высокими уровнями вибрации.

#### 5.1.2 Границы зон вибрационного состояния

Значения границ зон вибрационного состояния, приведенные в таблицах А.1 — А.4, относятся к максимальным значениям виброскорости и виброперемещения в широкой полосе частот, которые измерены с помощью датчиков, установленных в двух ортогональных радиальных направлениях. Таким образом, при пользовании таблицами следует брать максимальное из измеренных значений по каждой паре датчиков в каждой плоскости измерений. Зону, которой соответствует вибрационное состояние конкретной машины, определяют сравнением максимальных измеренных значений виброскорости и виброперемещения с соответствующими значениями таблиц А.1 — А.4.

### 5.1.3 Вибрация в осевом направлении

Процесс непрерывного контроля может не включать в себя измерения вибрации в осевом направлении. В этих случаях осевую вибрацию измеряют во время периодических осмотров и при проведении диагностических процедур. Для повышения достоверности оценки вибрационного состояния машины целесообразно использовать данные измерений осевой вибрации на одном, нескольких или на всех подшипниках в зависимости от конструкции, динамических свойств машины и возможностей средств измерений. Значения таблиц А.1 — А.4 для определения границ зон виброактивности применяют в отношении как радиальной, так и осевой вибрации подшипников.

### 5.1.4 Вибрация насосов

Значения, приведенные в таблицах А.3 и А.4, применяют только для режима работы насоса с номинальной скоростью потока жидкости. Если насос работает в ином режиме, это может привести к появлению повышенной вибрации вследствие роста гидравлических сил в потоке. Такая вибрация допустима в течение короткого промежутка времени, но при длительном воздействии может вызвать ускоренный износ или повреждения. В этом случае при установлении уровней ПРЕДУПРЕЖДЕНИЕ и ОСТАНОВ следует руководствоваться опытом пользователя.

Особенности конструкции некоторых насосов специального назначения допускают вибрацию, значения параметров которой выше установленных в таблицах А.3 и А.4 (примечания 2 и 3 к таблицам в приложении А).

При установке насосов необходимо обратить внимание на то, чтобы резонанс системы труб и фундамента не совпадал с типичными частотами возбуждения (обычно это первая и вторая гармоники частоты вращения и лопастная частота), так как такой резонанс может вызвать повышенный уровень вибрации.

## 5.2 Критерий 2. Изменения значений вибрации

Данный критерий основан на сравнении измеренного значения широкополосной вибрации в установившемся режиме работы машины с предварительно установленным значением (базовой линией). Значительное изменение значения широкополосной вибрации, в сторону увеличения или уменьшения, может потребовать принятия определенных мер даже в случае, когда граница зоны С по критерию 1 еще не достигнута. Такие изменения могут быть быстрыми или постепенно нарастающими во времени и указывают на повреждения машины в начальной стадии или на другие неполадки.

Измерения вибрации следует проводить при одних и тех же положении и ориентации датчиков вибрации в одном и том же режиме работы машины. При обнаружении значительных изменений вибрации необходимо исследовать возможные причины таких изменений, чтобы предотвратить возникновение опасных ситуаций. Если изменения вибрации превышают 25 % значения верхней границы зоны В (таблицы А.1 — А.4), такие изменения следует рассматривать как значительные, особенно когда они носят внезапный характер. В этом случае необходимо провести диагностические исследования, чтобы выявить причины такого изменения и определить, какие меры необходимо принять.

**Примечание** — Изменения вибрации на 25 % обычно рассматривают как значительные, однако при эксплуатации конкретной машины могут оказаться допустимыми другие значения; например для некоторых насосов допускаются большие изменения вибрации.

## 5.3 Ограничения функционирования

При долговременной эксплуатации машин обычно устанавливают ограничения функционирования, связанные с вибрацией. Эти ограничения имеют следующие формы:

**ПРЕДУПРЕЖДЕНИЕ** — для указания, что вибрация или изменения вибрации достигли определенного уровня, когда может потребоваться проведение восстановительных мероприятий. Как правило, при достижении уровня ПРЕДУПРЕЖДЕНИЕ машину можно эксплуатировать в течение периода времени пока проводят исследования причин изменения вибрации и определяют комплекс необходимых мероприятий.

**ОСТАНОВ** — для определения значения вибрации, при превышении которого дальнейшая эксплуатация машины может привести к ее повреждениям. При достижении уровня ОСТАНОВ следует принять немедленные меры по снижению вибрации или остановить машину.

Вследствие разницы в динамических нагрузках и жесткостях опор для различных положений и ориентаций датчиков вибрации допускается устанавливать разные уровни ПРЕДУПРЕЖДЕНИЕ и ОСТАНОВ.

### 5.3.1 Установка уровня ПРЕДУПРЕЖДЕНИЕ

Для различных машин уровень ПРЕДУПРЕЖДЕНИЕ может существенно изменяться: возрастать или уменьшаться. Обычно этот уровень устанавливают относительно некоторого базового значения