
ФЕДЕРАЛЬНОЕ АГЕНТСТВО
ПО ТЕХНИЧЕСКОМУ РЕГУЛИРОВАНИЮ И МЕТРОЛОГИИ



НАЦИОНАЛЬНЫЙ
СТАНДАРТ
РОССИЙСКОЙ
ФЕДЕРАЦИИ

ГОСТ Р
52933—
2008

ИЗВЕЩАТЕЛИ ОХРАННЫЕ ПОВЕРХНОСТНЫЕ ЕМКОСТНЫЕ ДЛЯ ПОМЕЩЕНИЙ

Общие технические требования и методы испытаний

Издание официальное

БЗ 5—2008/108



Москва
Стандартинформ
2009

Предисловие

Цели и принципы стандартизации в Российской Федерации установлены Федеральным законом от 27 декабря 2002 г. № 184-ФЗ «О техническом регулировании», а правила применения национальных стандартов Российской Федерации — ГОСТ Р 1.0—2004 «Стандартизация в Российской Федерации. Основные положения»

Сведения о стандарте

1 РАЗРАБОТАН Федеральным государственным учреждением «Научно-исследовательский центр «Охрана» (ФГУ НИЦ «Охрана») МВД России

2 ВНЕСЕН Техническим комитетом по стандартизации ТК 234 «Системы тревожной сигнализации и противокриминальной защиты»

3 УТВЕРЖДЕН И ВВЕДЕН В ДЕЙСТВИЕ Приказом Федерального агентства по техническому регулированию и метрологии от 27 июня 2008 г. № 131-ст

4 ВВЕДЕН ВПЕРВЫЕ

Информация об изменениях к настоящему стандарту публикуется в ежегодно издаваемом информационном указателе «Национальные стандарты», а текст изменений и поправок — в ежемесячно издаваемых информационных указателях «Национальные стандарты». В случае пересмотра (замены) или отмены настоящего стандарта соответствующее уведомление будет опубликовано в ежемесячно издаваемом информационном указателе «Национальные стандарты». Соответствующая информация, уведомления и тексты размещаются также в информационной системе общего пользования — на официальном сайте Федерального агентства по техническому регулированию и метрологии в сети Интернет

© Стандартинформ, 2009

Настоящий стандарт не может быть полностью или частично воспроизведен, тиражирован и распространен в качестве официального издания без разрешения Федерального агентства по техническому регулированию и метрологии

Значение напряжения, при котором произошла выдача извещения о неисправности, должно соответствовать установленному в ТУ на извещатели конкретных типов.

Аналогично проводят испытание при повышении напряжения электропитания.

6.3.4 Метод испытания извещателей с электропитанием от шлейфа охранной сигнализации устанавливают в ТУ на извещатели конкретных типов.

6.4 Испытания извещателей на устойчивость к воздействию внешних факторов (см. 5.3)

6.4.1 Испытания на устойчивость к воздействию климатических факторов (см. 5.3.1)

6.4.1.1 Испытания на воздействие сухого тепла

Испытания проводят по ГОСТ 28200 (испытание Bb), ГОСТ 28236 и настоящему стандарту.

Извещатель помещают в климатическую камеру и включают его электропитание.

Температуру в камере повышают до температуры, соответствующей верхней границе диапазона рабочих температур, установленной в ТУ на извещатели конкретных типов. Скорость повышения температуры должна быть $1_{-0,5}$ °С/мин. Извещатель выдерживают при этой температуре не менее 2 ч. Относительная погрешность поддержания температуры — ± 3 °С.

Метод контроля работоспособности извещателя устанавливают в ТУ на извещатели конкретных типов.

6.4.1.2 Испытания на воздействие холода

Испытания проводят по ГОСТ 28199 (испытание Ab), ГОСТ 28236 и настоящему стандарту.

Извещатель помещают в климатическую камеру и включают его электропитание.

Температуру в камере понижают до температуры, соответствующей нижней границе диапазона рабочих температур, установленной в ТУ на извещатели конкретных типов.

Скорость понижения температуры должна быть $1_{-0,5}$ °С/мин. Извещатель выдерживают при этой температуре не менее 2 ч. Точность поддержания температуры — ± 3 °С.

Метод контроля работоспособности извещателя устанавливают в ТУ на извещатели конкретных типов.

6.4.1.3 Испытания на воздействие повышенной влажности

Извещатель помещают в климатическую камеру и включают его электропитание. Температуру в камере повышают до температуры, установленной в ТУ на извещатели конкретных типов. Скорость повышения температуры должна быть $1_{-0,5}$ °С/мин. Извещатель выдерживают при этой температуре не менее 2 ч. Относительная погрешность поддержания температуры — ± 3 °С.

Повышают влажность воздуха в камере со скоростью не более 0,5 %/мин до значения, установленного в ТУ на извещатели конкретных типов. Извещатели выдерживают в этих условиях не менее 48 ч. Относительная погрешность поддержания влажности — ± 3 %.

Метод контроля работоспособности извещателя устанавливают в ТУ на извещатели конкретных типов.

6.4.2 Испытания на воздействие синусоидальной вибрации (см. 5.3.2)

Испытания проводят по ГОСТ 28203 и настоящему стандарту.

Извещатель закрепляют на вибростенде последовательно в трех взаимно перпендикулярных положениях.

В каждом положении извещатель подвергают воздействию синусоидальной вибрации — 20 циклов качаний частоты по каждой оси в диапазоне от 10 до 55 Гц при амплитуде ускорения $4,9 \text{ м/с}^2$ (0,5 g).

После испытания извещатель снимают с вибростенда, проводят визуальный осмотр и проверку его работоспособности. Извещатель не должен иметь видимых признаков повреждения. Метод контроля работоспособности извещателя устанавливают в ТУ на извещатели конкретных типов.

6.4.3 Испытания на воздействие импульсного механического удара (см. 5.3.3)

Извещатель устанавливают на твердое основание и закрепляют с помощью обычно используемых для этого элементов крепления. Включают электропитание извещателя и по корпусу процессора и корпусу ЧЭ (если предусмотрен конструкцией извещателя) в горизонтальном и вертикальном направлениях наносят удары молотком, изготовленным из алюминиевого сплава марки Д1 по ГОСТ 4784 энергией $(1,9 \pm 0,1)$ Дж и со скоростью $(1,500 \pm 0,125)$ м/с.

Удары наносят по одному разу в каждом из направлений во время нахождения извещателя в нормальном состоянии. Точки приложения ударов устанавливают в ТУ на извещатели конкретных типов.

После испытаний проводят внешний осмотр и проверку работоспособности извещателя. Извещатель не должен иметь видимых признаков повреждения. Метод контроля работоспособности извещателя устанавливают в ТУ на извещатели конкретных типов.

6.4.4 Испытания на воздействие условий транспортирования (см. 5.3.4)**6.4.4.1 Испытание на воздействие транспортной тряски**

Извещатель в транспортной таре закрепляют на ударном стенде в соответствии с манипуляционными знаками по ГОСТ 14192 и подвергают воздействию транспортной тряски со следующими параметрами:

- число ударов в минуту — от 10 до 120;
- максимальное ускорение — 30 м/с^2 ;
- продолжительность испытания — 2 ч.

Допускается проводить испытание воздействием 15000 ударов с тем же ускорением.

После проведения испытания проводят визуальный осмотр и проверку работоспособности извещателя. Извещатель не должен иметь видимых признаков повреждения. Метод контроля работоспособности извещателя устанавливают в ТУ на извещатели конкретных типов.

6.4.4.2 Испытание на воздействие сухого тепла при транспортировании

Извещатель в транспортной таре помещают в климатическую камеру, повышают температуру со скоростью $1_{-0,5} \text{ }^\circ\text{C/мин}$ до $(50 \pm 3) \text{ }^\circ\text{C}$ и выдерживают не менее 6 ч с относительной погрешностью поддержания температуры в камере $\pm 3 \text{ }^\circ\text{C}$.

После окончания испытания извещатель извлекают из камеры, распаковывают и проводят внешний осмотр. Извещатель не должен иметь видимых признаков повреждения.

Извещатель выдерживают в нормальных условиях в течение 6 ч, затем проводят проверку его работоспособности.

Метод контроля работоспособности извещателя устанавливают в ТУ на извещатели конкретных типов.

6.4.4.3 Испытание на воздействие холода при транспортировании

Извещатель в транспортной таре помещают в климатическую камеру и понижают температуру со скоростью $1_{-0,5} \text{ }^\circ\text{C/мин}$ до минус $(50 \pm 3) \text{ }^\circ\text{C}$. Извещатель выдерживают в этих условиях не менее 6 ч. Температуру в камере поддерживают с точностью $\pm 3 \text{ }^\circ\text{C}$.

После окончания испытания извлекают извещатель из камеры, распаковывают и проводят внешний осмотр. Извещатель не должен иметь видимых признаков повреждения.

Выдерживают извещатель в нормальных условиях в течение 6 ч, а затем проводят проверку его работоспособности.

Метод контроля работоспособности извещателя устанавливают в ТУ на извещатели конкретных типов.

6.4.4.4 Испытание на воздействие повышенной влажности при транспортировании

Извещатель в транспортной таре помещают в климатическую камеру. В камере устанавливают относительную влажность воздуха и температуру, указанные в ТУ на извещатель конкретного типа, и выдерживают извещатель в этих условиях в течение 48 ч.

После окончания испытания проводят внешний осмотр извещателя и проверку его работоспособности.

Извещатель не должен иметь видимых признаков повреждения.

Метод контроля работоспособности извещателя устанавливают в ТУ на извещатели конкретных типов.

6.5 Испытания параметров интерфейса (см. 5.4)

6.5.1 Метод контроля выходного сопротивления извещателей с электропитанием от сетевых источников постоянного или переменного тока (см. 5.4.1) устанавливают в ТУ на извещатели конкретных типов.

Контроль выходного сопротивления проводят для всех устройств извещателей, к которым должны подключаться шлейфы охранной сигнализации.

6.5.2 Метод контроля интерфейса извещателей с электропитанием от шлейфа охранной сигнализации или автономного источника (см. 5.4.2) устанавливают в ТУ на извещатели конкретных типов.

6.6 Испытания на соответствие требованиям к конструкции (см. 5.5)

6.6.1 Испытания на соответствие требованиям к степени защиты оболочки извещателей (см. 5.5.1) проводят по ГОСТ 14254.

6.6.2 Испытания регулировки чувствительности извещателей (см. 5.5.2) проводят во время испытаний по 6.2.1.

6.6.3 Испытания на соответствие требованиям к конструкции извещателей (см. 5.5.3) устанавливают в ТУ на извещатели конкретных типов.

6.6.4 Метод испытания на соответствие световой сигнализации извещателей требованиям 5.5.4 устанавливают в ТУ на извещатели конкретных типов.

6.7 Испытания на электромагнитную совместимость (см. 5.6)

Испытания на соответствие требованиям электромагнитной совместимости должны проводиться по ГОСТ Р 50009 при настройке извещателей на наибольшую чувствительность и подключении к ним СЧЭ.

Во время испытаний на устойчивость к воздействию электромагнитных помех извещатель должен находиться в нормальном состоянии.

После окончания испытания проводят проверку работоспособности извещателя. Метод контроля работоспособности извещателя устанавливают в ТУ на извещатели конкретных типов.

6.8 Испытания извещателей на надежность

Методы испытаний на надежность (см. 5.7) устанавливают в ТУ на извещатели конкретных типов по ГОСТ Р 52435.

Средний срок службы подтверждают сбором и обработкой статистических данных об эксплуатации извещателей.

6.9 Испытания на безопасность (см. 5.8)

6.9.1 Испытания на электробезопасность (см. 5.8.2)

6.9.1.1 Проверку извещателей по способу защиты человека от поражения электрическим током (см. 5.8.2.1) проводят сличением примененных в извещателе средств защиты и требуемых для класса защиты 0 по ГОСТ 12.2.007.0.

6.9.1.2 Испытания электрической прочности и сопротивления изоляции извещателей (см. 5.8.2.2, 5.8.2.3) проводят по ГОСТ Р 52931.

Извещатели считают выдержавшими испытания электрической прочности изоляции, если в течение 1 мин после приложения испытательного напряжения не произошло пробоя или поверхностного перекрытия изоляции.

Извещатели считают выдержавшими испытания электрического сопротивления изоляции, если измеренное значение сопротивления равно или превышает установленное в ТУ на извещатели конкретных типов.

Электрические цепи, подлежащие испытаниям, точки приложения испытательного напряжения и подключения средств измерений устанавливают в ТУ на извещатели конкретных типов.

6.9.2 Испытания на пожарную безопасность (см. 5.8.3)

Испытания извещателя на пожарную безопасность проводят по ГОСТ Р МЭК 60065.

6.9.3 Контроль материалов, используемых для изготовления извещателей (см. 5.8.4)

Контроль материалов, используемых для изготовления извещателей, проводят проверкой наличия токсико-гигиенического паспорта и гигиенического сертификата.

6.10 Проверка эксплуатационных документов изготовителя

6.10.1 Проверку выполнения требований к эксплуатационным документам на извещатели конкретных типов проводят сличением их содержания с требованиями 5.9.1 и 5.9.2.

6.10.2 Комплектность извещателей (см. 5.9.3.1) проверяют визуальным осмотром и сличением с конструкторской документацией на извещатели конкретных типов.

6.10.3 Контроль комплектующих изделий (см. 5.9.3.2) проводят путем проверки на наличие документов, подтверждающих их качество, и входным контролем.

6.11 Проверка маркировки извещателей и тары

Маркировку извещателей и тары (см. 5.10) проверяют визуальным осмотром и сличением с конструкторской документацией на извещатели конкретных типов.

Приложение А
(обязательное)

Схема расположения стандартного чувствительного элемента при испытаниях

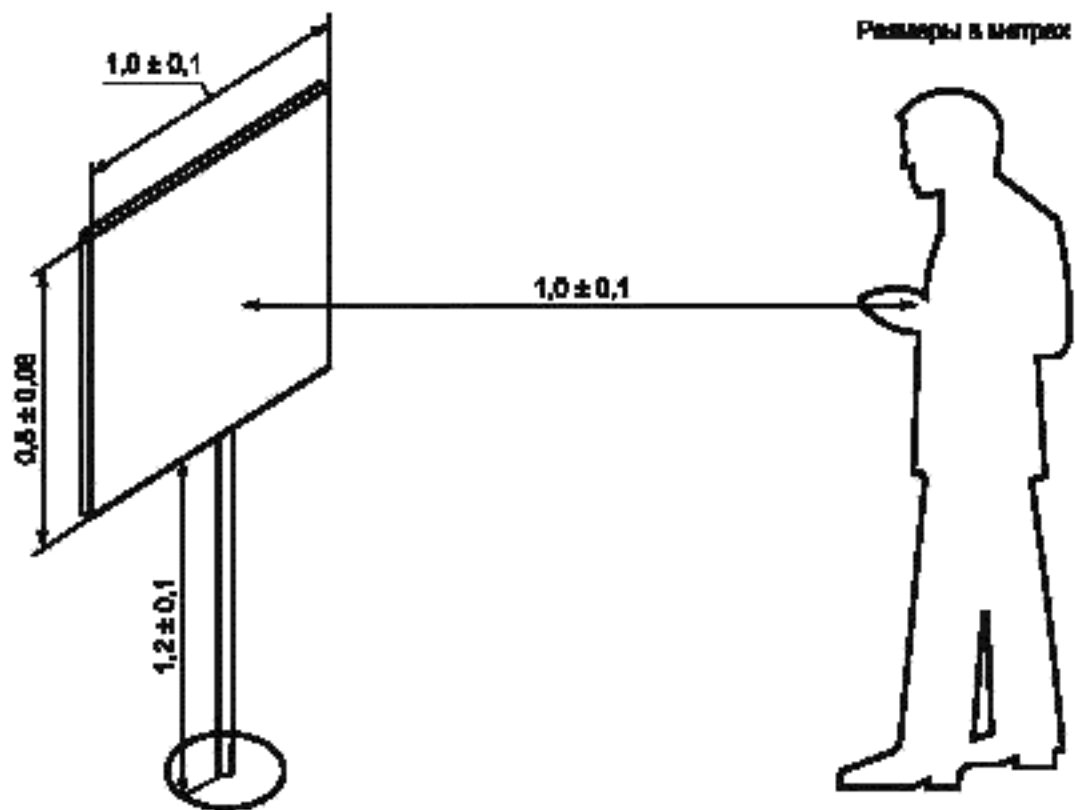


Рисунок А.1

Библиография

- [1] ПУЭ—2000 Правила устройства электроустановок. Утверждены Министерством энергетики РФ (7-е изд., М., 2000)

Ключевые слова: охранная сигнализация, системы охранной сигнализации, охранный извещатель, охранные поверхностные емкостные извещатели, требования, методы испытаний

Редактор *В.Н. Кольцов*
Технический редактор *В.Н. Прусакова*
Корректор *Е.Д. Дульнева*
Компьютерная верстка *А.Н. Золотаревой*

Сдано в набор 10.02.2009. Подписано в печать 26.02.2009. Формат 60 × 84 $\frac{1}{8}$. Бумага офсетная. Гарнитура Ариал.
Печать офсетная. Усл. печ. л. 1,86. Уч.-изд. л. 1,50. Тираж 186 экз. Зак. 102.

ФГУП «СТАНДАРТИНФОРМ», 123995 Москва, Гранатный пер., 4.

www.gostinfo.ru info@gostinfo.ru

Набрано во ФГУП «СТАНДАРТИНФОРМ» на ПЭВМ.

Отпечатано в филиале ФГУП «СТАНДАРТИНФОРМ» — тип. «Московский печатник», 105062 Москва, Лялин пер., 6.

Содержание

| | | |
|-----------------------------------------------------------------------------------------------------|----------------------------------------------------------------------|----|
| 1 | Область применения | 1 |
| 2 | Нормативные ссылки | 1 |
| 3 | Термины и определения | 2 |
| 4 | Общие положения | 2 |
| 5 | Технические требования | 2 |
| 5.1 | Функциональные требования | 2 |
| 5.2 | Требования к электропитанию извещателей | 3 |
| 5.3 | Требования устойчивости извещателей к воздействию внешних факторов | 3 |
| 5.4 | Требования к интерфейсу извещателей | 4 |
| 5.5 | Требования к конструкции извещателей | 4 |
| 5.6 | Требования электромагнитной совместимости | 4 |
| 5.7 | Требования надежности | 4 |
| 5.8 | Требования безопасности | 4 |
| 5.9 | Требования к эксплуатационным документам изготовителя | 5 |
| 5.10 | Требования к маркировке | 5 |
| 6 | Методы испытаний | 5 |
| 6.1 | Общие положения | 5 |
| 6.2 | Функциональные испытания | 6 |
| 6.3 | Испытания на соответствие требованиям к электропитанию извещателей | 7 |
| 6.4 | Испытания извещателей на устойчивость к воздействию внешних факторов | 8 |
| 6.5 | Испытания параметров интерфейса | 9 |
| 6.6 | Испытания на соответствие требованиям к конструкции | 9 |
| 6.7 | Испытания на электромагнитную совместимость | 9 |
| 6.8 | Испытания извещателей на надежность | 10 |
| 6.9 | Испытания на безопасность | 10 |
| 6.10 | Проверка эксплуатационных документов изготовителя | 10 |
| 6.11 | Проверка маркировки извещателей и тары | 10 |
| Приложение А (обязательное) Схема расположения стандартного чувствительного элемента при испытаниях | | 11 |
| Библиография | | 11 |

ИЗВЕЩАТЕЛИ ОХРАННЫЕ ПОВЕРХНОСТНЫЕ ЕМКОСТНЫЕ ДЛЯ ПОМЕЩЕНИЙ

Общие технические требования и методы испытаний

Capacitance intrusion detectors for rooms. General technical requirements and test methods

Дата введения — 2009—07—01

1 Область применения

Настоящий стандарт распространяется на вновь разрабатываемые и модернизируемые охранные поверхностные емкостные извещатели (далее — извещатели) для помещений.

Настоящий стандарт устанавливает общие технические требования и методы испытаний извещателей, предназначенных для работы в системах тревожной сигнализации по ГОСТ Р 50775.

Настоящий стандарт должен применяться совместно с ГОСТ Р 50775 и ГОСТ Р 52435.

Настоящий стандарт не распространяется на извещатели специального назначения.

2 Нормативные ссылки

В настоящем стандарте использованы нормативные ссылки на следующие стандарты:

ГОСТ Р 8.568—97 Государственная система обеспечения единства измерений. Аттестация испытательного оборудования. Основные положения

ГОСТ Р 50009—2000 Совместимость технических средств электромагнитная. Технические средства охранной сигнализации. Требования и методы испытаний

ГОСТ Р 50775—95 (МЭК 60839-1-1—88) Системы тревожной сигнализации. Часть 1. Общие требования. Раздел 1. Общие положения

ГОСТ Р 52435—2005 Технические средства охранной сигнализации. Классификация. Общие технические требования и методы испытаний

ГОСТ Р 52551—2006 Системы охраны и безопасности. Термины и определения

ГОСТ Р 52931—2008 Приборы контроля и регулирования технологических процессов. Общие технические условия

ГОСТ Р МЭК 60065—2005 Аудио-, видео- и аналоговая электронная аппаратура. Требования безопасности

ГОСТ 2.601—2006 Единая система конструкторской документации. Эксплуатационные документы

ГОСТ 2.610—2006 Единая система конструкторской документации. Правила выполнения эксплуатационных документов

ГОСТ 12.2.007.0—75 Система стандартов безопасности труда. Изделия электротехнические. Общие требования безопасности

ГОСТ 4784—97 Алюминий и сплавы алюминиевые деформируемые. Марки

ГОСТ 14192—96 Маркировка грузов

ГОСТ 14254—96 (МЭК 529—89) Степени защиты, обеспечиваемые оболочками (Код IP)

ГОСТ 15150—69 Машины, приборы и другие технические изделия. Исполнения для различных климатических районов. Категории, условия эксплуатации, хранения и транспортирования в части воздействия климатических факторов внешней среды

- ГОСТ 24297—87 Входной контроль продукции. Основные положения
ГОСТ 26342—84 Средства охранной, пожарной и охранно-пожарной сигнализации. Типы, основные параметры и размеры
ГОСТ 26828—86 Изделия машиностроения и приборостроения. Маркировка
ГОСТ 28198—89 (МЭК 68-1—88) Основные методы испытаний на воздействие внешних факторов. Часть 1. Общие положения и руководство
ГОСТ 28199—89 (МЭК 68-2-1—74) Основные методы испытаний на воздействие внешних факторов. Часть 2. Испытания. Испытания А: Холод
ГОСТ 28200—89 (МЭК 68-2-2—74) Основные методы испытаний на воздействие внешних факторов. Часть 2. Испытания. Испытание В: Сухое тепло
ГОСТ 28203—89 (МЭК 68-2-6—82) Основные методы испытаний на воздействие внешних факторов. Часть 2. Испытания. Испытания Fc и руководство: Вибрация (синусоидальная)
ГОСТ 28236—89 (МЭК 68-3-1—74) Основные методы испытаний на воздействие внешних факторов. Часть 3. Дополнительная информация. Раздел 1. Испытания на холод и сухое тепло

П р и м е ч а н и е — При пользовании настоящим стандартом целесообразно проверить действие ссылочных нормативных документов по ежегодно издаваемым информационным указателям, которые публикуются по состоянию на 1 января текущего года, и по соответствующим ежемесячно издаваемым информационным указателям, публикуемым в текущем году. Если ссылочный документ заменен (изменен), то при пользовании настоящим стандартом следует руководствоваться заменяющим (измененным) документом. Если ссылочный документ отменен без замены, то положения, в котором дана ссылка на него, применяются в части, не затрагивающей эту ссылку.

3 Термины и определения

В настоящем стандарте применены следующие термины с соответствующими определениями:

- 3.1 **извещатель охранный поверхностный емкостный**: Извещатель, формирующий извещение о тревоге при изменении электрической емкости чувствительного элемента, вызванном приближением или прикосновением нарушителя к охраняемой поверхности.
- 3.2 **элемент чувствительный**: По ГОСТ Р 52551.
- 3.3 **элемент чувствительный охранного поверхностного емкостного извещателя**: Составная часть извещателя, изменяющая величину своей электрической емкости при приближении или прикосновении к ней нарушителя, располагающаяся около охраняемой поверхности или являющаяся охраняемой поверхностью.
- 3.4 **цель стандартная**: По ГОСТ Р 52551.
- 3.5 **чувствительность извещателя**: По ГОСТ Р 52551.
- 3.6 **чувствительность охранного поверхностного емкостного извещателя**: Расстояние от стандартной цели до чувствительного элемента, при котором извещатель выдает извещение о тревоге.
- 3.7 **нормальное состояние**: По ГОСТ Р 50775.
- 3.8 **состояние контроля**: По ГОСТ Р 50775.
- 3.9 **нормальные условия**: По ГОСТ 28198.
- 3.10 **шлейф охранной сигнализации**: По ГОСТ Р 52551.
- 3.11 **извещение о тревоге**: По ГОСТ Р 50775.
- 3.12 **извещение о неисправности**: По ГОСТ Р 50775.
- 3.13 **извещение о несанкционированном доступе**: По ГОСТ Р 50775.
- 3.14 **процессор**: По ГОСТ Р 50775.

4 Общие положения

Извещатели должны изготавливаться в соответствии с требованиями ГОСТ Р 50775, ГОСТ Р 52435, настоящего стандарта и технических условий (ТУ) на извещатели конкретных типов.

5 Технические требования

5.1 Функциональные требования

5.1.1 Чувствительность

Извещатели должны иметь чувствительность, обеспечивающую выдачу извещения о тревоге при приближении стандартной цели к чувствительному элементу (далее — ЧЭ) со скоростью от 0,1 до 2,0 м/с на расстояние от 25 до 0 см.

Допускаемые отклонения параметров должны быть установлены в ТУ на извещатели конкретных типов.

5.1.2 Диапазон допустимых значений электрической емкости ЧЭ

Максимальное и минимальное значения электрической емкости ЧЭ извещателей совместно с соединительными проводами должны быть установлены в ТУ на извещатели конкретных типов. Максимальное значение параметра устанавливается из ряда по ГОСТ 26342.

Допускаемые отклонения параметров должны быть установлены в ТУ на извещатели конкретных типов.

5.1.3 Время технической готовности извещателей

Время технической готовности извещателей к работе не должно превышать 60 с после включения электропитания или подачи команды (управляющего сигнала) на переход извещателя в нормальное состояние. В течение этого времени извещатели должны находиться в состоянии контроля.

5.1.4 Длительность извещения о тревоге

Длительность извещения о тревоге, формируемого извещателями (кроме адресных), должна быть не менее 2 с.

Длительность извещения о тревоге, формируемого адресными извещателями, устанавливается в ТУ на извещатели конкретных типов.

5.1.5 Время восстановления извещателей в нормальное состояние

При отсутствии изменения электрической емкости ЧЭ извещатели должны вернуться в нормальное состояние не позднее чем через 10 с после выдачи извещения о тревоге.

5.1.6 Сопротивление соединительных проводов и сопротивление утечки

Извещатели должны сохранять работоспособность при увеличении сопротивления проводов, соединяющих процессор с ЧЭ, до 1 кОм.

Извещатели должны сохранять работоспособность при уменьшении сопротивления утечки между ЧЭ и заземлением до 10 кОм.

5.1.7 Устойчивость извещателей к изменениям электрической емкости ЧЭ

Извещатели должны сохранять нормальное состояние при изменениях электрической емкости ЧЭ на $\pm 60\%$ максимального значения при скорости изменения емкости ЧЭ не более 0,5 пФ/с.

5.1.8 Устойчивость извещателей к перемещению группы стандартных целей

Извещатели, настроенные на наибольшую чувствительность, должны находиться в нормальном состоянии при перемещении группы из трех стандартных целей со скоростью от 0,1 до 2,0 м/с на расстоянии от 1,0 до 1,5 м от ЧЭ. Площадь поверхности ЧЭ со стороны прохода группы должна быть не менее 0,8 м².

5.1.9 Извещатели и их блоки должны иметь устройство контроля несанкционированного доступа, обеспечивающее формирование и выдачу извещения о несанкционированном доступе на отдельные выходные контакты. Извещение должно выдаваться с момента несанкционированного доступа к управлению, регулировке, выходным контактам и элементам электрической схемы извещателей до устранения причины выдачи извещения или принудительного возвращения устройства контроля несанкционированного доступа в исходное состояние. Извещение о несанкционированном доступе должно выдаваться извещателями как при наличии, так и при отсутствии электропитания.

5.1.10 Защита соединительных линий

При размещении ЧЭ отдельно от процессора электрические линии, соединяющие ЧЭ с процессором, следует рассматривать как часть извещателя. При нарушении этих линий (обрыве, коротком замыкании между линиями, коротком замыкании линий на заземление) извещатели должны выдать извещение о неисправности не позднее 10 с после появления этих нарушений. Извещение должно выдаваться до устранения нарушений.

5.1.11 Требования к контролю работоспособности извещателей при эксплуатации

В извещателях должна быть предусмотрена возможность автоматического контроля работоспособности и (или) их функциональных элементов (преобразователи, чувствительные элементы, приемники, излучатели и т.п.).

Извещатели должны выдавать извещение о неисправности не позднее чем через 10 с после нарушения работоспособности.

5.2 Требования к электропитанию извещателей

Электропитание извещателей — по ГОСТ Р 52435.

5.3 Требования устойчивости извещателей к воздействию внешних факторов

5.3.1 Извещатели должны сохранять работоспособность в диапазоне рабочих температур и при относительной влажности воздуха, установленных в ТУ на извещатели конкретных типов.

Верхнее и нижнее значения диапазона рабочих температур, а также значение относительной влажности воздуха устанавливаются по ГОСТ 15150.

5.3.2 Извещатели должны сохранять работоспособность после воздействия синусоидальной вибрации в диапазоне частот от 10 до 55 Гц при амплитуде ускорения $4,9 \text{ м/с}^2$ (0,5 g).

5.3.3 Извещатели должны сохранять работоспособность после воздействия импульсного механического удара со скоростью $(1,500 \pm 0,125) \text{ м/с}$ и энергией удара $(1,9 \pm 0,1) \text{ Дж}$.

5.3.4 Извещатели в упаковке должны выдерживать при транспортировании:

- транспортную тряску с ускорением 30 м/с^2 при частоте от 10 до 120 ударов в минуту или 15000 ударов с тем же ускорением;

- температуру окружающего воздуха от минус $50 \text{ }^\circ\text{C}$ до плюс $50 \text{ }^\circ\text{C}$;

- относительную влажность воздуха $(95 \pm 3) \%$ при температуре $35 \text{ }^\circ\text{C}$.

5.4 Требования к интерфейсу извещателей

5.4.1 Извещатели с электропитанием от сетевых источников постоянного или переменного тока должны иметь выходное сопротивление устройств, формирующих извещения:

- не более 35 Ом при токе $(100 \pm 10) \text{ мА}$ — в нормальном состоянии;

- не менее 200 кОм при напряжении $(72 \pm 1) \text{ В}$ — в состоянии выдачи извещений.

5.4.2 Для извещателей с электропитанием от шлейфа охранной сигнализации или автономного источника требования к интерфейсу устанавливаются в ТУ на извещатели конкретных типов.

5.5 Требования к конструкции извещателей

5.5.1 Конструкцией извещателей должна быть обеспечена степень защиты оболочки не ниже IP30 по ГОСТ 14254.

Для ЧЭ, расположенного в отдельном от процессора корпусе, степень защиты его оболочки устанавливается в ТУ на извещатели конкретных типов.

Степень защиты извещателей, обеспечиваемая оболочкой, должна определяться областью применения конкретного извещателя в соответствии с [1].

5.5.2 Извещатели должны иметь регулировку чувствительности.

5.5.3 Конструкцией извещателей должно быть обеспечено их надежное крепление при установке для эксплуатации.

5.5.4 Требования к средствам отображения состояний извещателей

5.5.4.1 Конструкцией извещателей (кроме адресных) должен быть предусмотрен индикатор отображения извещения о тревоге.

Конструкцией адресных извещателей должен быть предусмотрен индикатор отображения их состояния тревоги. Продолжительность отображения должна быть не менее 2 с.

Цвет свечения визуального индикатора должен быть красный.

5.5.4.2 Извещатели могут быть оснащены индикаторами их состояний (нормальное, неисправное, контроля, саботажа), формируемых извещений (о неисправности, о несанкционированном доступе), рабочих режимов (настройки, тестирования) и регулировок, осуществляемых на охраняемом объекте, а также другими вспомогательными индикаторами.

5.5.4.3 В извещателях может быть предусмотрена возможность исключения распознавания нарушителем их состояния или формируемых извещений по индикаторам.

5.6 Требования электромагнитной совместимости

5.6.1 Требования электромагнитной совместимости извещателей — по ГОСТ Р 52435, ГОСТ Р 50009 (не ниже второй степени жесткости по устойчивости к электромагнитным помехам).

5.6.2 Уровень электромагнитных помех извещателей должен соответствовать требованиям ГОСТ Р 50009.

5.7 Требования надежности

Требования надежности извещателей — по ГОСТ Р 52435.

Конкретные требования надежности должны быть установлены в ТУ на извещатели конкретных типов.

Вероятность возникновения отказа извещателя, приводящего к выдаче ложной тревоги, должна быть не более 0,02 за 1000 ч работы.

5.8 Требования безопасности

5.8.1 Требования безопасности извещателей — по ГОСТ Р 50775.

Конкретные требования безопасности должны быть установлены в ТУ на извещатели конкретных типов.

5.8.2 Требования электробезопасности

5.8.2.1 По способу защиты человека от поражения электрическим током извещатели должны относиться к классу защиты 0 по ГОСТ 12.2.007.0.

5.8.2.2 Требования к электрической прочности изоляции извещателей должны соответствовать ГОСТ Р 52931 и установлены в ТУ на извещатели конкретных типов.

5.8.2.3 Значения электрического сопротивления изоляции извещателей должны соответствовать ГОСТ Р 52931 и установлены в ТУ на извещатели конкретных типов.

5.8.3 Требования пожарной безопасности

Конструктивное исполнение извещателей должно обеспечивать в соответствии с ГОСТ Р МЭК 60065 пожарную безопасность в аварийном режиме работы и при нарушении правил их эксплуатации.

5.8.4 Материалы, используемые для изготовления извещателей, должны иметь токсико-гигиенический паспорт и гигиенический сертификат.

5.9 Требования к эксплуатационным документам изготовителя

5.9.1 Эксплуатационные документы, прилагаемые к каждому извещателю, должны быть на русском языке и оформлены в соответствии с ГОСТ 2.601 и ГОСТ 2.610.

5.9.2 В дополнение к общей информации по ГОСТ Р 50775 в эксплуатационных документах на извещатели изготовитель должен указывать следующую информацию:

- а) рекомендуемые конструкции ЧЭ, особенности их подключения, установки и применения;
- б) ориентировочные значения электрической емкости рекомендуемых конструкций ЧЭ, охраняемых металлических предметов (шкафов, сейфов и т. д.) и соединительных проводов;
- в) рекомендации по использованию заземлителей;
- г) рекомендуемые место и типовые схемы подключения извещателей.

5.9.3 Комплектность извещателей и комплектующие изделия

5.9.3.1 Требования к комплектности извещателей должны быть установлены в ТУ на извещатели конкретных типов.

К каждому извещателю должен прилагаться паспорт по ГОСТ 2.601 и ГОСТ 2.610.

5.9.3.2 Комплектующие изделия, используемые для изготовления извещателей, должны иметь документы (формуляр, паспорт, этикетку или сертификаты), подтверждающие их качество, и подвергаться входному контролю по ГОСТ 24297.

5.10 Требования к маркировке

Требования к маркировке должны быть установлены в ТУ на извещатели конкретных типов. Маркировка извещателей и потребительской тары — по ГОСТ Р 50775 и ГОСТ 26828, транспортной тары — по ГОСТ 14192.

6 Методы испытаний

6.1 Общие положения

6.1.1 Испытания извещателей проводят в соответствии с настоящим стандартом, а также по методикам, утвержденным в установленном порядке.

Объем и последовательность испытаний устанавливают в ТУ на извещатели конкретных типов.

6.1.2 Измерительные приборы, применяемые при проведении испытаний, должны быть поверены и аттестованы по ГОСТ Р 8.568 и обеспечивать требуемую точность измерений.

6.1.3 Если в методике испытаний извещателей не установлены условия, при которых должны быть проведены испытания, их следует проводить при нормальных атмосферных условиях по ГОСТ 28198 и при номинальном напряжении электропитания извещателей в условиях, установленных в ТУ на извещатели конкретных типов.

П р и м е ч а н и е — Если до начала испытаний извещатели находились в атмосферных условиях, отличных от нормальных, то перед испытаниями их следует выдержать в нормальных атмосферных условиях не менее 6 ч, если иное не установлено в нормативных документах на конкретные виды испытаний и ТУ на извещатели конкретных типов.

6.1.4 Испытания, проводимые при включенном электропитании извещателей, следует начинать не ранее чем через 60 с после включения электропитания. Продолжать испытания после выдачи извещения о тревоге следует не ранее чем через 10 с после окончания извещения.

6.1.5 При испытаниях извещателей может использоваться «стандартный ЧЭ» (далее — СЧЭ), размерами 0,8 × 1,0 м и устанавливаемый на высоте 1,2 м от поверхности площадки, на которой проводятся испытания. СЧЭ изготовляют из электропроводящего материала (фольга, сетка с размером ячеек не более 2 × 2 мм и т. п.) и монтируют на деревянной стойке.

Электрическая емкость соединительной линии между процессором и СЧЭ не должна превышать 50 пФ (например кабель РК-50 длиной 1 м). При этом электрическую емкость СЧЭ с соединительными проводниками допускается считать равной 200 пФ.

Стандартная цель должна перемещаться по поверхности площадки в направлении, перпендикулярном (или параллельном) (в зависимости от скорости перемещения) к вертикально расположенному СЧЭ, как показано в приложении А, рисунок А.1.

Испытания, при которых необходимо подключать к извещателю ЧЭ с максимальной или минимальной электрической емкостью, допускается проводить с СЧЭ. При этом необходимо установить требуемую электрическую емкость СЧЭ подключением конденсатора между его электропроводящей поверхностью и заземлением (параллельное подключение, увеличивающее электрическую емкость) или между электропроводящей поверхностью СЧЭ и процессором (последовательное подключение, уменьшающее электрическую емкость).

6.1.6 Испытания извещателей следует проводить в помещении, размеры которого позволяют измерять чувствительность, но не менее 7 × 5 × 3 м. Пол помещения должен быть бетонным или кирпичным с покрытием из диэлектрического материала (дерево, пластик, линолеум и т.п.). Поверхность площадки должна быть сухой, без электропроводящих загрязнений. В месте установки извещателя должна находиться шина заземления, параметры которой должны соответствовать требованиям [1]. В помещении, где проводят испытания, не должно быть крупногабаритных электропроводящих предметов (шкафов, сейфов и т.п.).

Перед испытаниями должна быть проведена регулировка чувствительности извещателей и установка вспомогательных устройств (если это требуется в соответствии с ТУ на извещатели конкретных типов).

6.1.7 Как правило, испытания на воздействие внешних факторов проводят в климатической камере, не извлекая извещатели из камеры для проведения функциональных испытаний.

Допускается извлекать извещатели из климатической камеры и проводить функциональные испытания в течение времени, достаточного для сохранения температуры, при которой проводилось испытание, но не более 5 мин.

6.1.8 Не допускается проводить испытания извещателей при одновременном воздействии предельных значений нескольких внешних воздействующих факторов, за исключением случаев, указанных в ТУ на извещатели конкретных типов.

6.1.9 При проведении испытаний с помощью стандартной цели на соответствие установленным требованиям испытания повторяют не менее 10 раз с целью получения усредненных значений параметров. Результаты испытаний считают положительными, если усредненное значение контролируемого параметра соответствует требованиям, установленным в ТУ на извещатели конкретных типов.

6.2 Функциональные испытания

6.2.1 Определение чувствительности (см. 5.1.1)

6.2.1.1 Устанавливают и регулируют извещатель на наибольшую чувствительность в соответствии с эксплуатационными документами на извещатели конкретных типов.

6.2.1.2 Стандартная цель должна располагаться на расстоянии от 1,0 до 1,5 м от ЧЭ, а затем приближаться к нему со скоростью от 0,1 до 2,0 м/с в направлении, перпендикулярном к или параллельном (в зависимости от скорости перемещения) поверхности ЧЭ. Кратчайшее расстояние от поверхности ЧЭ до груди стандартной цели фиксируют в момент выдачи извещения о тревоге, и оно должно быть не менее 25 см.

6.2.1.3 Устанавливают и регулируют извещатель на наименьшую чувствительность в соответствии с эксплуатационными документами на извещатели конкретных типов.

6.2.1.4 Стандартная цель должна располагаться перед ЧЭ на расстоянии от 0,5 до 0,8 м. Стандартная цель должна коснуться ЧЭ ладонью в резиновой (медицинской) перчатке. Время касания должно быть не менее 2 с. Извещатель должен выдавать извещение о тревоге.

6.2.2 Определение диапазона допустимых значений электрической емкости ЧЭ (см. 5.1.2)

6.2.2.1 Проводят испытания по 6.2.1 при максимальном значении электрической емкости ЧЭ, установленном в ТУ на извещатели конкретных типов.

П р и м е ч а н и е — При максимальной емкости ЧЭ менее 200 пФ допускается проводить испытания при подключении к извещателям СЧЭ.

6.2.2.2 Подключают к извещателю ЧЭ с минимальным значением электрической емкости (если предусмотрена), установленным в ТУ на извещатели конкретных типов, и проводят испытание по 6.2.1.

6.2.2.3 Диапазон допустимых значений электрической емкости ЧЭ считают соответствующим 5.1.2, если при испытаниях по 6.2.2.1 и 6.2.2.2 чувствительность извещателей соответствует требованию 5.1.1.

6.2.3 Определение времени технической готовности извещателей к работе (см. 5.1.3)

Метод испытания устанавливают в ТУ на извещатели конкретных типов.

Испытания проводят при подключении к извещателю, настроенному на максимальную чувствительность, ЧЭ с максимальным, а затем с минимальным (если установлено) значением электрической емкости.

6.2.4 Определение длительности извещения о тревоге (см. 5.1.4)

Метод испытания устанавливают в ТУ на извещатели конкретных типов.

6.2.5 Определение времени восстановления извещателей в нормальное состояние (см. 5.1.5)

Метод испытания устанавливают в ТУ на извещатели конкретных типов.

Испытания проводят при подключении к извещателю, настроенному на наибольшую чувствительность, ЧЭ с максимальным, а затем с минимальным (если установлено) значением электрической емкости.

6.2.6 Определение сопротивления соединительных проводов и сопротивления утечки (см. 5.1.6)

Метод испытания устанавливают в ТУ на извещатели конкретных типов.

При проведении испытаний определяют значения сопротивлений соединительных проводов, соединяющих процессор с ЧЭ, и утечки между ЧЭ и заземлением, при которых чувствительность извещателей соответствует 5.1.1. Испытания проводят при подключении к извещателю ЧЭ с максимальным значением электрической емкости.

Определенное при испытании значение сопротивления соединительных проводов должно быть не менее 1 кОм. Значение сопротивления утечки не должно превышать 10 кОм.

6.2.7 Проверка устойчивости извещателей к изменениям электрической емкости (см. 5.1.7)

При проведении испытаний извещатели должны сохранять нормальное состояние при медленных изменениях электрической емкости ЧЭ в пределах $\pm 60\%$ максимального значения со скоростью не более 0,5 пФ/с. Перед испытаниями извещатели должны быть отрегулированы на наибольшую чувствительность.

Метод проведения испытаний помехоустойчивости к медленным изменениям электрической емкости ЧЭ извещателей устанавливают в ТУ на извещатели конкретных типов.

6.2.8 Проверка устойчивости извещателей к перемещению группы стандартных целей (см. 5.1.8)

Выполняют действия по 6.2.2.1.

Испытания проводят для группы, состоящей из трех стандартных целей. Стандартные цели в группе должны располагаться друг за другом, расстояние между стандартными целями должно быть не более 0,3 м.

Группа стандартных целей должна располагаться на расстоянии от ЧЭ, превышающем наибольшее значение чувствительности на $(0,8 \pm 0,2)$ м, и перемещаться в направлении, параллельном плоскости ЧЭ со скоростью от 0,1 до 2,0 м/с.

При испытании извещатель не должен выдавать извещение о тревоге.

6.2.9 Проверка защиты от несанкционированного доступа (см. 5.1.9)

Метод испытания устанавливают в ТУ на извещатели конкретных типов.

6.2.10 Проверка защиты соединительных линий (см. 5.1.10)

Метод испытания устанавливают в ТУ на извещатели конкретных типов.

6.2.11 Испытания работоспособности извещателей при эксплуатации (см. 5.1.11)

Методы испытания работоспособности извещателей при эксплуатации устанавливают в ТУ на извещатели конкретных типов.

6.3 Испытания на соответствие требованиям к электропитанию извещателей (см. 5.2)

6.3.1 Выполняют действия по 6.2.2.1.

6.3.2 Проверяют извещатели на соответствие требованию 5.1.1 при минимальном и максимальном значениях напряжения электропитания.

6.3.3 Устанавливают номинальное значение напряжения электропитания. Понижают напряжение электропитания постепенно, со скоростью не более 0,1 В/с, до выдачи извещателем извещения о неисправности. Во время изменения напряжения электропитания извещатель должен находиться в нормальном состоянии.