



ГОСУДАРСТВЕННЫЙ СТАНДАРТ  
СОЮЗА ССР

**ТЕРМОМЕТР ВЕТЕРИНАРНЫЙ  
МАКСИМАЛЬНЫЙ СТЕКЛЯННЫЙ**

ГОСТ 2888—68

Издание официальное



Цена 3 коп.

ГОСУДАРСТВЕННЫЙ КОМИТЕТ СССР ПО СТАНДАРТАМ  
Москва

**ТЕРМОМЕТР ВЕТЕРИНАРНЫЙ  
МАКСИМАЛЬНЫЙ СТЕКЛЯННЫЙ**Veterinary maximum  
glass thermometer**ГОСТ  
2888-68**Взамен  
ГОСТ 2888-45

Утвержден Комитетом стандартов, мер и измерительных приборов при Совете Министров СССР 4/III 1968 г. Срок введения установлен

с 1/1 1970 г.

**Несоблюдение стандарта преследуется по закону**

Настоящий стандарт распространяется на ветеринарный максимальный стеклянный термометр палочного типа, предназначенный для измерения температуры тела животных и птиц.

**1. ОСНОВНЫЕ ПАРАМЕТРЫ И РАЗМЕРЫ**

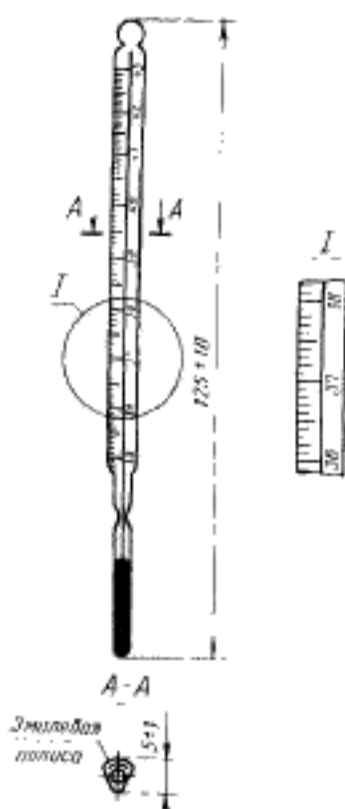
1.1. Предел измерения термометра должен быть от 35°C до 43°C. По согласованию с заказчиком допускается выпускать термометры с началом шкалы от 35,5°C.

1.2. Цена деления шкалы должна быть равна 0,1°C.

1.3. Форма и основные размеры термометра должны соответствовать указанным на чертеже.

**2. ТЕХНИЧЕСКИЕ ТРЕБОВАНИЯ**

2.1. Ветеринарный термометр должен изготавливаться в соответствии с требованиями настоящего стандарта по технической документации, утвержденной в установленном порядке.



2.2. Термометр должен иметь специальное устройство, препятствующее спаданию ртутного столбика при охлаждении.

2.3. Термометр должен изготавливаться из стекла по ГОСТ 1224—71.

2.4. Ампула термометра перед наполнением ртутью должна быть подвергнута отжигу и искусственному старению.

2.5. Термометр должен наполняться ртутью по ГОСТ 4658—73, которая перед наполнением должна быть специально очищена и просушена.

2.6. При движении в капилляре ртуть не должна разрываться на несоединяемые части и оставлять следов на стенках капилляра.

2.7. Для улучшения видимости ртутного столбика капиллярная трубка должна иметь форму, обеспечивающую ширину видимого столбика ртути не менее 0,8 мм. Вдоль капилляра должна быть вплавлена цветная эмалевая полоска.

2.8. Расстояние от верхнего штриха шкалы до конца канала капилляра должно быть не менее 3 мм.

2.9. На внутренней поверхности капиллярной трубки не допускаются утолщения, загрязнения и другие дефекты, препятствующие движению ртути в канале капилляра и затрудняющие отсчет по мениску или влияющие на точность показания термометра. Ртутный столбик в капилляре должен быть отчетливо виден на всем протяжении шкалы.

2.10. На резервуаре и внешней поверхности капиллярной трубки не допускаются царапины, камни, пузыри, свида и другие дефекты, которые влияют на прочность термометров или затрудняют отсчет температуры по шкале.

2.11. Термометр должен быть градуирован в градусах Международной практической температурной шкалы (ГОСТ 8.157—75), сокращенно обозначаемой буквой «С».

2.12. Градуировка термометра должна производиться при погружении его в температурную ванну до линии спайки капилляра.

2.13. Штрихи и цифровые обозначения должны быть нанесены на капиллярной трубке в соответствии с чертежом.

2.14. Длина штрихов, соответствующих значениям  $0,1^{\circ}\text{C}$ , должна быть не менее 1,5 мм. Штрихи, соответствующие значениям  $0,5^{\circ}\text{C}$ , должны быть длиннее штрихов, обозначающих  $0,1^{\circ}\text{C}$  не менее чем на 0,5 мм. Штрихи, соответствующие значениям целых градусов, должны быть длиннее не менее чем на 0,5 мм штрихов, обозначающих  $0,5^{\circ}\text{C}$ .

2.15. Отметки шкалы наносятся в виде штрихов, перпендикулярных к оси капилляра. Ширина штрихов должна быть не более 0,2 мм. Штрихи должны быть прямыми, ровными, без заметных на глаз перерывов и утолщений, влияющих на точность отсчета.

2.16. Расстояние между штрихами шкалы каждого градуса должно быть не менее 7 мм.

2.17. Штрихи, цифровые обозначения и другие надписи должны быть окрашены темной краской, устойчивой к воздействию дезинфицирующих средств.

2.18. Головка термометра должна быть отожжена. Разность хода двух лучей при поверке на полярископе не должна превышать 100 Нм на 1 см светового пути.

2.19. Погрешность показаний термометра не должна превышать  $\pm 0,1^{\circ}\text{C}$ .

2.20. Ртутный столбик термометра, охлажденного до температуры  $20 \pm 10^{\circ}\text{C}$ , должен сбрасываться с отметки  $41^{\circ}\text{C}$  до первой нижней оцифрованной отметки при радиальном ускорении, равном  $320 \pm 50 \text{ м/с}^2$ .

2.21. Готовые термометры должны быть приняты техническим контролем предприятия-изготовителя. Изготовитель должен га-

рантировать соответствие всех выпускаемых термометров требованиям настоящего стандарта.

2.22. Термометры до выпуска их в обращение должны быть подвергнуты поверке и клеймению органами Государственного комитета СССР по стандартам. Клеймо должно указывать год и квартал его наложения.

2.23. Изготовитель обязан в течение 12 месяцев со дня отгрузки потребителю безвозмездно заменять вышедшие из строя термометры при условии соблюдения потребителем правил хранения и эксплуатации.

### 3. МЕТОДЫ ИСПЫТАНИЙ

3.1. Для контрольной проверки потребителем качества термометров на соответствие требованиям настоящего стандарта должны применяться методы испытаний, указанные ниже.

3.2. Качество отжига стекла проверяют по ГОСТ 7329—74.

3.3. Устойчивость окраски термометра определяют следующим образом: от партии берут не менее 1% термометров, выдерживают их в 2%-ном растворе хлорамина в течение 8 ч, после чего краска не должна обесцвечиваться и стираться.

3.4. Термометры должны поверяться на соответствие требованиям настоящего стандарта по методике, утвержденной в установленном порядке.

### 4. МАРКИРОВКА, УПАКОВКА, ТРАНСПОРТИРОВАНИЕ И ХРАНЕНИЕ

4.1. На обратной стороне термометра должны быть нанесены:  
а) товарный знак предприятия-изготовителя;  
б) условное обозначение «Макс. 1/10°C»;  
в) номер настоящего стандарта;  
г) цена.

4.2. Каждый термометр должен быть уложен в пластмассовый футляр с мягкой или амортизирующей прокладкой. По согласованию с заказчиком допускается упаковка термометров в картонные футляры с мягкой или амортизирующей прокладкой.

4.3. Термометры в футлярах должны быть упакованы в картонные коробки. Коробки укладывают в деревянные ящики по ГОСТ 8872—63\* или другую тару, обеспечивающую сохранность термометров при транспортировании.

4.4. Масса (брутто) тары не должна превышать 50 кг.

4.5. На поверхности упаковочной тары должны быть нанесены несмываемой краской надписи: «Осторожно — стекло!», «Не бросать!».

Маркировка тары должна быть устойчивой к воздействию атмосферных осадков, не стираться и не выцветать. Цвет маркировки должен резко отличаться от цвета тары.

4.6. Термометры должны выдерживать транспортирование во всех видах крытого транспорта.

4.7. Каждая поставляемая партия термометров должна сопровождаться документом, в котором указывают:

- а) номер настоящего стандарта;
- б) наименование и количество термометров.

4.8. Термометры должны храниться в помещениях, защищенных от атмосферных осадков, при температуре не ниже минус 35°C и не выше плюс 43°C.

---

Редактор *С. Г. Вилькина*  
Технический редактор *Ф. И. Шрайбштейн*  
Корректор *М. Г. Байрашевская*

Сдано в наб. 10.09.80 Подп. в печ. 05.02.81 0,5 л. л. 0,33 уч.-изд. л. Тир. 2000 Цена 3 коп.

Ордена «Знак Почета» Издательство стандартов, Москва, Д-557, Новопресненский пер., д. 3.  
Цилиндрическая типография Издательства стандартов, ул. Мандуго, 12/14. Зак. 5066