

ГОСТ 5382—91

МЕЖГОСУДАРСТВЕННЫЙ СТАНДАРТ

ЦЕМЕНТЫ И МАТЕРИАЛЫ ЦЕМЕНТНОГО ПРОИЗВОДСТВА

МЕТОДЫ ХИМИЧЕСКОГО АНАЛИЗА

Издание официальное

ИПК ИЗДАТЕЛЬСТВО СТАНДАРТОВ
Москва

ЦЕМЕНТЫ И МАТЕРИАЛЫ ЦЕМЕНТНОГО
ПРОИЗВОДСТВА

Методы химического анализа

Cements and materials for cement production.
Chemical analysis methodsГОСТ
5382—91

ОКСТУ 5709

Дата введения 01.07.91

Настоящий стандарт распространяется на цементы, клинкер, сырьевые смеси, минеральные добавки и сырье, применяемые в цементном производстве, и устанавливает нормы точности выполнения анализов химического состава, а также методы определения массовой доли влаги, потери при прокаливании, нерастворимого остатка, оксидов кремния, кальция (в том числе свободного), магния, железа, алюминия, титана, серы, калия, натрия, марганца, хрома, фосфора, бария, хлор-иона, фтор-иона (далее — элементов).

Допускается применение других методов анализа, метрологически аттестованных и соответствующих нормам точности настоящего стандарта. При этом ошибка воспроизводимости методов не должна превышать двух ошибок повторяемости, установленных в стандарте для соответствующих элементов.

Пояснения к терминам, применяемым в настоящем стандарте, приведены в приложении I.

1. ОБЩИЕ ТРЕБОВАНИЯ

1.1. Отбор проб цемента и других материалов — в соответствии с нормативно-технической или технологической документацией на эти материалы.

1.2. Отобранную пробу материала сокращают несколькими последовательными квартованиями до 25 г и подсушивают. Твердые зернистые материалы предварительно измельчают в металлической ступке до полного прохождения через сито 05 по ГОСТ 6613, после чего магнитом удаляют попавшие в пробу металлические частицы. Не допускается обработка магнитом, если материал содержит магнитные минералы. Дальнейшим квартованием отбирают для анализа среднюю аналитическую пробу массой около 10 г, которую растирают в агатовой, яшмовой или корундовой ступке до состояния пудры (при контрольном просеивании проба должна полностью проходить через сито 008 по ГОСТ 6613).

Подготовленную пробу хранят в стеклянном бюксе с притертой крышкой для защиты от воздействия окружающей среды.

Перед взятием навески пробу высушивают в сушильном шкафу до постоянной массы при температуре $(110 \pm 5)^\circ\text{C}$ (за исключением случая, когда выполняют анализ по определению содержания влаги), охлаждают в эксикаторе и тщательно перемешивают. Массу считают постоянной, если разность двух последовательных взвешиваний после сушки не превышает 0,0004 г. Допускается проводить анализ из воздушно-сухой навески с последующим пересчетом на сухую навеску. Массу сухой навески (m) в граммах вычисляют по формуле

$$m = \frac{m_0 \cdot (100 - X)}{100}, \quad (1)$$

где m_0 — масса навески материала в воздушно-сухом состоянии, г;

X — массовая доля влаги в материале, определенная по разд. 3, %.

фтористоводородной кислоты и осторожно выпаривают на электрической плитке до прекращения выделения паров серной кислоты. Сухой остаток прокаливают в муфельной печи при температуре 900—1000 °С в течение 3—5 мин, охлаждают в эксикаторе и взвешивают.

Затем остаток сплавляют по п. 6.4.2.1 со смесью для сплавления и присоединяют к полученному выше фильтрату.

6.3.3. *Обработка результатов*

Массовую долю оксида кремния (X_{SiO_2}) в процентах вычисляют по формуле

$$X_{\text{SiO}_2} = \frac{(m_1 - m_2) \cdot 100}{m}, \quad (16)$$

где m_1 — масса тигля с осадком оксида кремния до обработки кислотами, г;

m_2 — масса тигля с остатком после обработки кислотами, г;

m — масса навески пробы, г.

6.4. Прямой фотоколориметрический метод при массовой доле оксида кремния до 25 %

Метод основан на разложении навески пробы щелочным плавнем, кислотном растворении плава и на образовании желтого комплекса кремнемолибденовой гетерополиокислоты с последующим его восстановлением до синего.

6.4.1. *Средства анализа*

Весы лабораторные общего назначения.

Печь муфельная.

Фотоэлектроколориметр концентрационный.

Натрий углекислый по ГОСТ 83.

Калий углекислый по ГОСТ 4221.

Калий азотнокислый по ГОСТ 4217.

Аммоний азотнокислый по ГОСТ 22867.

Натрий тетраборнокислый 10-водный по ГОСТ 4199, обезвоженный при температуре (400 ± 20) °С, или бора по ГОСТ 8429.

Смесь для сплавления: натрий углекислый, натрий тетраборнокислый безводный смешивают в соотношении 2:1 или натрий углекислый, калий углекислый и безводный натрий тетраборнокислый смешивают в отношении 1:1:1. Для полноты окисления низковалентных форм железа, серы, марганца и т. п. в смесь для сплавления рекомендуется добавлять 0,5 % по массе азотнокислого калия или 1 % по массе азотнокислого аммония, обеспечивая равномерное распределение по всей массе плавня во избежание порчи платиновых тиглей.

Кислота соляная по ГОСТ 3118 и раствор 1:3.

Кислота аскорбиновая пищевая.

Кислота лимонная моногидрат и безводная по ГОСТ 3652.

Аммоний молибденовокислый по ГОСТ 3765, раствор массовой концентрацией 50 г/дм³ или натрий молибденовокислый по ГОСТ 10931, раствор массовой концентрацией 50 г/дм³: 50 г молибденовокислого аммония или натрия растворяют в 500—600 см³ воды при нагревании, не доводя до кипения. Полученный раствор фильтруют и доводят водой до 1 дм³. Раствор годен в течение 1 мес.

Натрий сернистокислый по ГОСТ 195, безводный.

Метол (4-метиламинофенол сульфат) марки А по ГОСТ 25664.

Раствор восстановителя 1: в 50 см³ воды растворяют 1 г аскорбиновой кислоты и 5 г лимонной кислоты. Раствор фильтруют в мерную колбу вместимостью 100 см³, доливают до метки водой и перемешивают. Срок хранения раствора 4—5 сут.

Раствор восстановителя 2: последовательно растворяют в 500 см³ воды, нагретой до температуры 40—50 °С, 12 г сернистокислого натрия, 20 г метола и 12,5 г лимонной кислоты. Раствор фильтруют и доливают водой до 1 дм³. Срок хранения раствора в бутылки из темного стекла 2—3 недели.

6.4.2. *Подготовка к анализу*

6.4.2.1. *Приготовление градуировочных растворов*

В платиновые тигли помещают пять навесок ОСО сырьевой смеси массой 0,05; 0,10; 0,15; 0,20; 0,25 г; массовую долю оксида кремния в них рассчитывают относительно навески 0,15 г, которую принимают за основную.

К каждой навеске прибавляют до 1,5 г смеси для сплавления, тщательно перемешивают и сплавляют в течение 5 мин при температуре 900—950 °С.

Вращательным движением вынутого из муфеля тигля распределяют жидкий плав равномерно по его стенкам. Охлажденный тигель с застывшим плавом помещают в стакан, содержащий 100 см³ холодного раствора соляной кислоты, и растворяют плав без нагревания при постоянном перемешивании вручную или на магнитной мешалке до полного его растворения. После растворения плавов тигли обмывают водой, а растворы количественно переносят в мерные колбы вместимостью 500 см³, доливают до метки водой и тщательно перемешивают. Такие растворы можно использовать в течение 2—3 мес для построения и поверки градуировочных графиков или калибровочных уравнений.

6.4.2.2. Построение градуировочного графика

В пять мерных колб вместимостью 100 см³ отбирают соответственно по 5 см³ каждого градуировочного раствора, добавляют около 25 см³ воды, по 5 см³ раствора молибдата аммония или натрия, перемешивают и дают постоять 10 мин для полноты образования желтого кремнемолибденового комплекса. Затем добавляют по 5 см³ раствора восстановителя 1 либо по 20 см³ раствора восстановителя 2, разбавляют водой до метки, тщательно перемешивают и после 15 мин выстаивания и получения устойчивого синего комплекса полученные растворы фотометрируют относительно дистиллированной воды, используя светофильтры с максимумом светопропускания при длине волны 600—750 нм (красный) или 815 нм (инфракрасный) и кювету с толщиной поглощающего свет слоя 10 мм.

По полученным результатам определений оптической плотности и известной концентрации оксида кремния в фотометрируемых объемах строят градуировочный график или составляют калибровочное уравнение.

6.4.3. Проведение анализа

Навеску пробы, выбранную в зависимости от содержания оксида кремния в соответствии с табл. 2, сплавляют с 1,5 г смеси для сплавления в платиновом тигле, накрытом крышкой, в муфельной печи при температуре 900—950 °С в течение 5 мин. Плав распределяют по стенкам тигля, вращая его щипцами. Остывший тигель со сплавом опускают в стакан вместимостью 150 см³, в который в зависимости от последующего разведения предварительно налито 40; 50 или 100 см³ холодного раствора соляной кислоты 1:3.

Таблица 2

Массовая доля оксида кремния, %	Масса навески, г	Объем аликвотной части, см ³	Разведение, см ³
До 1 включ.	0,3	25	200
Св. 1 до 4 включ.	0,3	10	250
* 4 * 8 *	0,3	5	500
* 8 * 20 *	0,15	5	500
* 20 * 30 *	0,10	5	500
* 30 * 40 *	0,07	5	500

Растворяют плав при постоянном перемешивании, как изложено в п. 6.4.2.1. Полученный раствор количественно переносят в мерную колбу и разбавляют водой до объема в соответствии с табл. 2. Полученный раствор используют при систематическом анализе.

Для определения массовой доли оксида кремния в две мерные колбы вместимостью 100 см³ отбирают: в одну — аликвотную часть анализируемого раствора в соответствии с табл. 2, в другую — 5 см³ основного градуировочного раствора, приготовленного по п. 6.4.2.1. Затем в обе колбы добавляют около 25 см³ воды, по 5 см³ молибдата аммония или натрия. Дальнейшие операции — по п. 6.4.2.2.

6.4.4. Обработка результатов

Перед вычислением массовой доли оксида кремния вводят поправку на изменение условий фотометрирования в соответствии с п. 1.18.

Массу оксида кремния в миллиграммах находят по градуировочному графику и вычисляют искомую массовую долю элемента по формуле (7).

Непосредственно массовую долю оксида кремния в процентах определяют по градуировочному графику, построенному в координатах «оптическая плотность — массовая доля элемента в процентах» или находят по калибровочному уравнению. При отступлении от условий градуировки в части изменения навески, аликвотной части или разведения расчет проводят по формуле (8).

6.5. Дифференциальный фотоколориметрический метод при массовой доле оксида кремния от 40 до 80 %

Метод основан на измерении оптической плотности синего кремнемолибденового комплекса анализируемого раствора по отношению к обусловленной оптической плотности аналогичным образом полученного раствора стандартного образца.

6.5.1. Средства анализа — по п. 6.4.1.

6.5.2. Подготовка к анализу

6.5.2.1. Приготовление градуировочных растворов

В платиновые тигли помещают пять навесок ОСО глины массой 0,08; 0,09; 0,10; 0,11; 0,12 г; массовую долю оксида кремния в них рассчитывают относительно навески 0,10 г, которую принимают за основную.

К каждой навеске прибавляют по 2 г смеси для сплавления, тщательно перемешивают и сплавляют в течение 15—20 мин, остальные операции проводят аналогично п. 6.4.2.1.

6.5.2.2. Построение градуировочного графика

В пять мерных колб вместимостью 100 см³ приливают соответственно по 5 см³ каждого градуировочного раствора и воды до 50 см³. Дальнейшие операции — по п. 6.4.2.2, увеличивая время образования желтого комплекса до 20 мин.

Фотометрирование проводят относительно основного градуировочного раствора. При этом оптический ноль фотометрического прибора по шкале поглощения в зависимости от чувствительности устанавливают по этому раствору в интервале оптической плотности 0,250—0,300.

По полученным результатам определений относительной оптической плотности и известной концентрации оксида кремния в фотометрируемых объемах строят градуировочный график или составляют калибровочное уравнение.

6.5.3. Проведение анализа

Навеску пробы, выбранную в зависимости от содержания оксида кремния в соответствии с табл. 3, сплавляют с 2 г смеси для сплавления в накрытом крышкой платиновом тигле в муфельной печи при температуре 900—950 °С в течение 15—20 мин. Остальные операции выполняют по п. 6.4.2.1.

Для определения массовой доли оксида кремния в две мерные колбы вместимостью 100 см³ отбирают: в одну — 5 см³ анализируемого раствора, в другую — 5 см³ основного градуировочного раствора, приготовленного по п. 6.5.2.1. Затем в обе колбы добавляют воды до 50 см³. Дальнейшие операции — по п. 6.5.2.2.

6.5.4. Обработка результатов — по п. 6.4.4 (без введения поправки).

6.6. Дифференциальный фотоколориметрический метод при массовой доле оксида кремния от 25 до 40 %

Определение массовой доли оксида кремния проводят в соответствии с п. 6.5. При этом для построения градуировочного графика используют градуировочные растворы, приготовленные из ОСО сырьевой смеси, увеличив в два раза массы навесок (п. 6.5.2.1). За основную принимают навеску массой 0,20 г; относительно нее ведут расчеты концентрацией градуировочных растворов.

7. ОПРЕДЕЛЕНИЕ ОКСИДОВ КАЛЬЦИЯ И МАГНИЯ

7.1. Ошибка повторяемости и расхождение между результатами параллельных определений не должны превышать значений, указанных в табл. 4 и 5.

Таблица 4
В процентах

Массовая доля оксида кальция	S_n	R_{max}
От 1 до 10 включ.	±0,15	0,20
Св. 10 * 40 *	±0,20	0,30
* 40 * 70 *	±0,30	0,40

Таблица 5
В процентах

Массовая доля оксида магния	S_n	R_{max}
До 1,0 включ.	±0,10	0,15
Св. 1,0 до 6,0 включ.	±0,20	0,30
* 6,0 * 25,0 *	±0,40	0,60

7.2. Комплексонометрический метод

Метод основан на реакции взаимодействия катионов кальция и магния с трилоном Б (комплексоном III) с образованием малодиссоциированных соединений в присутствии металлоиндикаторов в щелочном растворе, образующих окрашенные комплексы, разрушающиеся при дальнейшем титровании трилоном Б.

Конечную точку титрования визуально или фотометрической индикацией определяют по исчезновению из раствора определяемого катиона, который связывается с трилоном Б, и выделению

свободного индикатора, имеющего иную окраску, чем комплекс определяемого катиона с данным индикатором.

7.2.1. Средства анализа

Весы лабораторные общего назначения.

Печь муфельная.

Титратор.

Фотоэлектротитриметр.

Кислота соляная по ГОСТ 3118 и раствор 1:3.

Аммиак водный по ГОСТ 3760 и раствор 1:1,5.

Аммоний хлористый по ГОСТ 3773.

Гидроксиламина гидрохлорид по ГОСТ 5456, раствор массовой концентрацией 50 г/дм³.

Калия гидроксид по ГОСТ 24363, раствор массовой концентрацией 200 г/дм³ (хранят в полиэтиленовой посуде).

Калий хлористый по ГОСТ 4234.

Уротропин технический по ГОСТ 1381, раствор массовой концентрацией 100 г/дм³.

Трилон Б по ГОСТ 10652.

Раствор трилона Б № 1 молярной концентрацией 0,05 моль/дм³ (0,05 М): 18,62 г трилона Б растворяют в воде при нагревании до температуры 70—80 °С, раствор охлаждают, фильтруют в мерную колбу вместимостью 1 дм³ и доводят до метки водой.

Раствор трилона Б № 2 молярной концентрацией 0,005 моль/дм³ (0,005 М): 1,8 г трилона Б растворяют в воде при нагревании до температуры 70—80 °С, раствор охлаждают, фильтруют в мерную колбу вместимостью 1 дм³ и доводят до метки водой.

Магний серно-кислый 7-водный по ГОСТ 4523 или стандарт-титр, растворы молярной концентрацией 0,1 моль/дм³ (0,1 М) и 0,01 моль/дм³ (0,01 М).

Спирт этиловый ректифицированный технический по ГОСТ 18300.

Флуорексон (индикатор) по ТУ 6-09-1368, сухая смесь: 1 г индикатора смешивают с 99 г хлористого калия, растирают в ступке и хранят в банке с крышкой.

Тимолфталейн (индикатор) по ТУ 6-09-1887, сухая смесь: 1 г индикатора смешивают с 99 г хлористого калия, растирают в ступке и хранят в банке с крышкой.

Метиловый оранжевый (индикатор): 0,1 г индикатора растворяют в 100 см³ воды.

Фенолфталейн (индикатор) по ТУ 6-09-5360: 0,2 г индикатора растворяют в 100 см³ этилового спирта.

Бром крезоловый пурпуровый (индикатор) по ТУ 6-09-4530: 0,1 г индикатора растворяют в 100 см³ этилового спирта.

Натрий фтористый по ГОСТ 4463.

Триэтанолламин по ТУ 6-09-2448.

Маскирующий реагент МР-1: раствор триэтанолламина массовой концентрацией 50 г/дм³, содержащий 5 г фтористого натрия.

Маскирующий реагент МР-2: раствор триэтанолламина массовой концентрацией 10 г/дм³, содержащий 2 г фтористого натрия.

Аммиачный буферный раствор: 70 г хлористого аммония растворяют в 200 см³ воды, фильтруют, прибавляют 570 см³ водного аммиака, доливают до 1 дм³ водой, рН этого раствора соответствует 10.

Хром темно-синий (индикатор) по ТУ 6-09-3970, раствор массовой концентрацией 5 г/дм³.

Тимолфталексон (индикатор) по ТУ 6-09-07-996, раствор массовой концентрацией 5 г/дм³.

Эриохром черный Т (индикатор) по ТУ 6-09-1760: 1 г индикатора смешивают с 99 г хлористого калия, растирают в ступке и хранят в банке с крышкой.

Смесь для сплавления по п. 6.4.1.

7.2.2. Подготовка к анализу

7.2.2.1. Установка титра 0,05 и 0,005 М растворов трилона Б по оксиду кальция

Навеску стандартного образца состава карбоната кальция массой 5 г растворяют в 30—40 см³ раствора соляной кислоты 1:3 при нагревании, кипятят 3—5 мин для удаления углекислоты, переводят в мерную колбу вместимостью 1 дм³, охлаждают и доливают до метки водой. В три конические колбы вместимостью 250—300 см³ спускают из бюретки по 20 см³ приготовленного раствора хлористого кальция, разбавляют водой до 100 см³, затем приливают из бюретки 10—15 см³ раствора трилона Б № 1, 1 — 5 капель брома крезолового пурпурового, 15 см³ раствора гидроксида калия, на кончике шпателя 0,04—0,05 г индикатора флуорексона и титруют раствором трилона Б

№ 1 до перехода флуоресцирующей малиново-зеленой окраски в устойчивую малиновую. Титрование проводят на темном фоне.

Титр 0,05 М раствора трилона Б по оксиду кальция (T_{CaO}^1) в граммах на кубический сантиметр вычисляют по формуле

$$T_{CaO}^1 = \frac{20 \cdot 5 \cdot C_{CaO}}{V_{cp} \cdot 1000 \cdot 100}, \quad (17)$$

где 20 — объем аликвотной части раствора стандартного образца, взятый для титрования, см³;

5 — масса навески стандартного образца, г;

C_{CaO} — массовая доля оксида кальция в стандартном образце, указанная в свидетельстве, %;

V_{cp} — среднее арифметическое значение объема 0,05 М раствора трилона Б, пошедшего на титрование (с учетом прибавления перед титрованием в раствор стандартного образца), см³;

1000 — объем раствора стандартного образца, см³.

Навеску стандартного образца состава карбоната кальция массой 0,1 г растворяют в 100 см³ раствора соляной кислоты 1:3 при нагревании, кипятят 3—5 мин для удаления углекислоты, переводят в мерную колбу вместимостью 500 см³, охлаждают и доливают до метки водой. В три стакана вместимостью 150 см³ отбирают по 50 см³ приготовленного раствора хлористого кальция, приливают из бюретки 10—15 см³ раствора трилона Б № 2, 15 см³ гидроксида калия, добавляют 7 капель индикатора хрома темно-синего. В стакан опускают магнитный элемент, помещают стакан в гнездо фотоэлектротитриметра, включают прибор и мотор электромагнитной мешалки, перемешивают раствор 1 мин и титруют раствором трилона Б № 2 до остановки стрелки микроамперметра, что соответствует эквивалентной точке.

Таким же образом проводят титрование холостого раствора, состоящего из 50 см³ воды, 2 см³ раствора соляной кислоты 1:3 и 0,1 г смеси для сплавления.

Титр 0,005 М раствора трилона Б по оксиду кальция (T_{CaO}^2) в граммах на кубический сантиметр вычисляют по формуле

$$T_{CaO}^2 = \frac{50 \cdot 0,1 \cdot C_{CaO}}{(V_{cp} - V_x) \cdot 500 \cdot 100}, \quad (18)$$

где 50 — объем аликвотной части раствора стандартного образца, взятый для титрования, см³;

0,1 — масса навески стандартного образца, г;

C_{CaO} — массовая доля оксида кальция в стандартном образце, указанная в свидетельстве, %;

V_{cp} — среднее арифметическое значение объема 0,005 М раствора трилона Б, пошедшего на титрование (с учетом прибавления перед титрованием в раствор стандартного образца), см³;

V_x — объем 0,005 М раствора трилона Б, пошедший на титрование холостого раствора, см³;

500 — объем раствора стандартного образца, см³.

7.2.2.2. Установка титра 0,05 и 0,005 М растворов трилона Б по оксиду магния

В три конические колбы вместимостью 250—300 см³ спускают из бюретки по 20 см³ 0,1 М раствора серно-кислого магния, разбавляют водой до 100 см³, нагревают до 60—70 °С, приливают по 15 см³ аммиачного буферного раствора и добавляют пять—семь капель индикатора хрома темно-синего или эрихрома черного Т (0,04—0,05 г) и титруют раствором трилона Б № 1 при интенсивном перемешивании до перехода красной окраски соответственно в устойчивую сиреневую или в синюю с зеленым оттенком. При использовании пять—семь капель индикатора тимолфталекона наблюдают переход окраски из синей в светло-серую.

Титр 0,05 М раствора трилона Б по оксиду магния (T_{MgO}^1) в граммах на кубический сантиметр вычисляют по формуле

$$T_{MgO}^1 = \frac{20 \cdot 0,002016}{V_{cp}}, \quad (19)$$

где 20 — объем аликвотной части 0,1 М раствора серно-кислого магния, взятый для титрования, см³;

0,002016 — масса оксида магния, соответствующая 1 см³ раствора трилона Б № 1, г/см³;

V_{cp} — среднее арифметическое значение объема 0,05 М раствора трилона Б, пошедшего на титрование, см³.

В три стакана вместимостью 150 см³ помещают по 20 см³ 0,01 М раствора серно-кислого магния, приливают 50 см³ воды, 15 см³ аммиачного буферного раствора. В стакан опускают магнитный элемент, помещают стакан в гнездо фотоэлектротитриметра, включают прибор и мотор электромагнитной мешалки, перемешивают раствор 1 мин, добавляют семь капель индикатора хрома темно-синего и титруют раствором трилона Б № 2 до остановки стрелки микроамперметра, что соответствует эквивалентной точке.

Таким же образом проводят титрование холостого раствора, состоящего из 50 см³ воды.

Титр 0,005 М раствора трилона Б по оксиду магния (T_{MgO}^2) в граммах на кубический сантиметр вычисляют по формуле

$$T_{\text{MgO}}^2 = \frac{20 - 0,0002016}{V_{\text{cp}} - V_x}, \quad (20)$$

где 20 — объем аликвотной части 0,01 М раствора серно-кислого магния, взятый для титрования, см³;

0,0002016 — масса оксида магния, соответствующая 1 см³ раствора трилона Б № 2, г/см³;

V_{cp} — среднее арифметическое значение объема 0,005 М раствора трилона Б, пошедшего на титрование, см³;

V_x — объем 0,005 М раствора трилона Б, пошедший на титрование холостого раствора, см³.

7.2.3. Проведение анализа

7.2.3.1. Титрование оксида кальция с отделением гидроксидов железа и алюминия

Навеску цемента, клинкера, сырьевой смеси и других материалов массой 0,5 г сплавляют с 2 г смеси для сплавления при температуре 950—1000 °С. Плав растворяют в 60—70 см³ раствора соляной кислоты 1:3 и переводят в мерную колбу вместимостью 250 см³.

Из мерной колбы или от фильтрата после отделения оксида кремния по п. 6.3.2 отбирают аликвотную часть объемом 50 см³ в стакан вместимостью 150—200 см³. Раствор нагревают до кипения, приливают по каплям раствор аммиака до изменения окраски бумажки конго из синей в красную, прибавляют раствор соляной кислоты 1:3 до перехода красной окраски бумажки конго в сиреневую, затем добавляют 10 см³ раствора уротропина, выдерживают 5—7 мин при температуре 70—80 °С до просветления раствора над выделившимся осадком гидроксидов железа и алюминия и фильтруют в колбу вместимостью 500—750 см³, промывают осадок на фильтре горячей водой до исчезновения реакции на хлор-ион с азотно-кислым серебром. Полученный фильтрат объемом 250—300 см³ охлаждают.

При отсутствии уротропина гидроксиды железа и алюминия можно отделить только раствором аммиака, добавляя его к анализируемому раствору до слабого запаха. Затем фильтруют раствор и промывают осадок, как описано выше.

К фильтрату прибавляют две трети предполагаемого объема 0,05 М раствора трилона Б, 100 см³ раствора гидроксида калия, 0,04—0,05 г сухой смеси индикатора флуорексона и дотитровывают раствором трилона Б № 1 визуально до изменения окраски раствора, как изложено в п. 7.2.2.1.

Примечания:

1. При анализе шлаков и шлакопортландцемента для предотвращения окисления оксида марганца (II) в щелочном растворе кислородом воздуха перед титрованием оксида кальция приливают 1—3 см³ гидрохлорида гидроксилamina, после чего добавляют все необходимые реактивы.

2. При анализе материалов с предполагаемой массовой долей оксида кальция менее 20 % (глины и др.) титрование производят, не прибавляя предварительно раствор трилона Б к анализируемому раствору.

7.2.3.2. Титрование оксида кальция без отделения гидроксидов железа и алюминия

Навеску пробы массой 0,1 г сплавляют с 1 г смеси до сплавления при температуре 950—1000 °С и растворяют плав в 30—40 см³ раствора соляной кислоты 1:3. Полученный раствор количественно переносят в колбу вместимостью 500—750 см³, тщательно обмыв тигель.

Определение может быть выполнено также из аликвотной части раствора объемом 50 см³ после отделения кремнекислоты по п. 6.3.3, или из оставшейся части растворов в колбе вместимостью 250 см³ (п. 7.2.3.1), или из аликвотной части раствора объемом 250 см³, приготовленного для фотометрического анализа по п. 6.4.3.

В любом случае при визуальном титровании перед добавлением гидроксида калия в раствор вводят 10 см³ МР-1 и далее анализ ведут, как описано в п. 7.2.3.1.

Титрование оксида кальция в присутствии замаскированных гидроксидов железа и алюминия позволяет выполнить определение из анализируемого раствора пробы, приготовленного для фотометрического определения основных оксидов по п. 6.4.3, используя аликвотную часть объемом 50 или 100 см³ при общем разведении 500 см³. Индикацию конечной точки титрования осуществляют с использованием фотоэлектротитриметра. Титруют 0,005 М раствором трилона Б. Перед добавлением гидроксида калия к анализируемому раствору прибавляют 10 см³ МР-2. Дальнейшие операции — по п. 7.2.2.1.

7.2.3.3. Титрование суммы оксидов кальция и магния с отделением гидроксидов железа и алюминия

Для анализа берут аликвотную часть объемом 50 см³ или из мерной колбы вместимостью 250 см³ (п. 7.2.3.1), или из колбы после отделения кремнекислоты по п. 6.3.3, или из колбы после растворения отдельно взятой навески пробы массой 0,1 г по п. 7.2.3.2. Гидроксиды железа и алюминия отделяют по п. 7.2.3.1. К полученному фильтрату добавляют 50 см³ аммиачного буферного раствора, 5—7 капель индикатора хрома темно-синего или 0,1 г индикатора эрихрома черного Т и титруют 0,05 М раствором трилона Б до перехода красной окраски соответственно в устойчивую сиреневую или синюю с зеленым оттенком.

7.2.3.4. Титрование суммы оксидов кальция и магния без отделения гидроксидов железа и алюминия

При визуальном титровании аликвотную часть раствора, полученного по п. 7.2.3.1 или п. 7.2.3.2, объемом 50 или 100 см³ отбирают в коническую колбу вместимостью 500—750 см³, разбавляют до 300 см³ водой, прибавляют 10 см³ МР-1, одну каплю индикатора метилового оранжевого и 7 см³ раствора гидроксида калия, затем 20 см³ аммиачного буферного раствора и 10 капель индикатора тимолфталекона. Темно-синий раствор титруют 0,005 М раствором трилона Б до неизменяющейся желтовато-серой окраски.

При использовании фототитриметра аликвотную часть объемом 50 см³ анализируемого раствора помещают в стакан вместимостью 150 см³, добавляют 10 см³ раствора МР-2, 5 капель индикатора фенолфталеина и 7 см³ раствора гидроксида калия, затем прибавляют 20 см³ аммиачного буферного раствора (появляется розовая окраска), добавляют 7 капель индикатора тимолфталекона. Полученный раствор титруют 0,005 М раствором трилона Б на фототитриметре до остановки стрелки микроамперметра.

Аналогично титруют 50 см³ холостого раствора.

П р и м е ч а н и е. При анализе материалов, содержащих соединения марганца, для устранения помех от его четырехвалентного гидроксида в кислый раствор титруемой аликвотной части добавляют 5 см³ раствора гидрохлорида гидроксиламина, но при этом гидроксид марганца титруют вместе с суммой оксидов кальция и магния.

7.2.4. Обработка результатов

Массовую долю оксида кальция (X_{CaO}) в процентах вычисляют по формуле

$$X_{CaO} = \frac{T_{CaO}^1 \cdot V \cdot 100}{m}, \quad (21)$$

где V — объем 0,05 М раствора трилона Б, пошедший на титрование, см³;

m — масса навески пробы, г

или

$$X_{CaO} = \frac{T_{CaO}^2 (V - V_x) \cdot 100}{m}, \quad (22)$$

где V — объем 0,005 М раствора трилона Б, пошедший на титрование, см³;

V_x — объем 0,005 М раствора трилона Б, пошедший на титрование холостого раствора, см³;

m — масса навески пробы, г.

Массовую долю оксида магния (X_{MgO}) в процентах вычисляют по формуле

$$X_{MgO} = \frac{T_{MgO}^1 (V_1 - V) \cdot 100}{m}, \quad (23)$$

где V_1 — объем 0,05 М раствора трилона Б, пошедший на титрование суммы оксидов кальция и магния, см³;

V — объем 0,05 М раствора трилона Б, пошедший на титрование оксида кальция, см³;

m — масса навески пробы, г

или

$$X_{\text{MgO}} = \frac{T_{\text{MgO}}^2 [(V_1 - V'_x) - (V - V_x)] - 100}{m} - X_{\text{MnO}} \cdot 0,568, \quad (24)$$

где V_1 — объем 0,005 М раствора трилона Б, пошедший на титрование суммы оксидов кальция и магния, см³;

V'_x — объем 0,005 М раствора трилона Б, пошедший на титрование суммы оксидов кальция и магния в холостом растворе, см³;

V — объем 0,005 М раствора трилона Б, пошедший на титрование оксида кальция, см³;

V_x — объем 0,005 М раствора трилона Б, пошедший на титрование оксида кальция в холостом растворе, см³;

m — масса навески пробы, г;

X_{MnO} — массовая доля оксида марганца, %.

7.3. Фотокolorиметрический метод определения оксида магния

Метод основан на образовании в щелочной среде окрашенного в оранжево-красный цвет адсорбционного соединения титанового желтого с гидроксидом магния.

7.3.1. Средства анализа

Весы лабораторные общего назначения.

Печь муфельная.

Фотоэлектрокolorиметр концентрационный.

Кислота соляная по ГОСТ 3118, раствор 1:3.

Натрия гидроксид по ГОСТ 4328, раствор массовой концентрацией 100 г/дм³.

Спирт этиловый ректификованный технический по ГОСТ 18300.

Метиловый красный (индикатор): 0,2 г индикатора растворяют в 100 см³ этилового спирта.

Натрий фтористый по ГОСТ 4463.

Смесь для сплавления по п. 6.4.1.

Маскирующий реагент МР-2 по п. 7.2.1.

Крахмал растворимый по ГОСТ 10163: 0,5 г крахмала смешивают с 100 см³ кипящей воды, кипятят 5 мин, фильтруют и охлаждают.

Гидроксиламина гидрохлорид по ГОСТ 5456, раствор массовой концентрацией 0,1 г/см³, нейтрализованный раствором гидроксида натрия массовой концентрацией 100 г/дм³ по универсальной индикаторной бумаге.

Реагент желтый титановый по ТУ 6-09-07-979: 0,2 г реагента растворяют в 100 см³ воды, смешивают с раствором гидрохлорида гидроксиламина, нейтрализованным гидроксидом натрия. Смесь фильтруют в мерную колбу вместимостью 1 дм³, разбавляют до метки водой, перемешивают и оставляют на 1 сут. Раствор годен в течение 1 мес.

Раствор хлористого кальция: 2 г стандартного образца состава известняка или карбоната кальция растворяют в 50 см³ раствора соляной кислоты 1:3 и разбавляют водой до 250 см³.

7.3.2. Подготовка к анализу

7.3.2.1. Приготовление градуировочных и холостого растворов

Используют градуировочные растворы, приготовленные по п. 6.4.2.1, приняв навеску ОСО массой 0,15 г за основную, и рассчитывают относительно нее массовую долю оксида магния в процентах во всех остальных навесках.

Для приготовления холостого раствора 1 г смеси для сплавления растворяют в 100 см³ раствора соляной кислоты 1:3 и разбавляют водой до 500 см³.

7.3.2.2. Построение градуировочного графика

Используя шесть мерных колб вместимостью 100 см³. В первую колбу приливают 25 см³ холостого раствора, во все остальные — по 25 см³ градуировочных растворов. В первую и вторую колбы добавляют по 1 см³ раствора хлористого кальция. Во все шесть колб добавляют по 30 см³ воды, 5 см³ МР-2, затем по 5 см³ раствора крахмала, по 10 см³ реагента титанового желтого и одну каплю индикатора метилового красного. Растворы нейтрализуют раствором гидроксида натрия до лимонно-желтого цвета и добавляют его избыток объемом 10 см³, разбавляют водой до метки, перемешивают, выдерживают 5 мин и фотометрируют относительно дистиллированной воды, используя зеленый светофильтр с областью светопропускания при длине волны 530—536 нм и кювету с толщиной поглощающего свет слоя 20 мм.

По полученным результатам определений оптической плотности и известной концентрации

оксида магния в фотометрируемых объемах строят градуировочный график или составляют калибровочное уравнение.

7.3.3. Проведение анализа

В две мерные колбы вместимостью 100 см³ отбирают: в одну — 25 см³ анализируемого раствора по п. 7.2.3.1 или п. 6.4.3; в другую — 25 см³ близкого по массовой доле оксида магния к анализируемому градуировочному раствору, приготовленному по п. 7.3.2.1. Затем в обе колбы добавляют 30 см³ воды, вводят 5 см³ МР-2. Дальнейшие операции — по п. 7.3.2.2.

При предполагаемой массовой доле оксида магния в анализируемой пробе менее 1 или более 3 % определение выполняют либо из отдельной навески, либо варьируют аликвотной частью анализируемого раствора.

При предполагаемой массовой доле оксида кальция в анализируемой пробе менее 10 % к отобранной аликвотной части исходного раствора добавляют 1 см³ раствора хлористого кальция.

7.3.4. Обработка результатов

Перед вычислением массовой доли оксида магния вводят поправку на изменение условий фотометрирования в соответствии с п. 1.18.

Массу оксида кремния в миллиграммах находят по градуировочному графику и вычисляют искомую массовую долю элемента по формуле (7).

Непосредственно массовую долю оксида магния в процентах определяют по градуировочному графику, построенному в координатах «оптическая плотность — массовая доля элемента в процентах» или находят по калибровочному уравнению. При отступлении от условий градуировки в части изменения навески, аликвотной части или разведения расчет проводят по формуле (8).

8. ОПРЕДЕЛЕНИЕ ОКСИДОВ ЖЕЛЕЗА (III), (II)

8.1. Ошибка повторяемости и расхождение между результатами параллельных определений не должны превышать значений, указанных в табл. 6.

Таблица 6

В процентах		
Массовая доля оксида железа (III), (II)	S_n	R_{max}
До 0,5 включ.	±0,02	0,03
Св. 0,5 до 1,0 включ.	±0,04	0,05
» 1,0 » 3,0 »	±0,10	0,15
» 3,0 » 10,0 »	±0,15	0,20
» 10,0 » 25,0 »	±0,20	0,30
» 25,0	±0,60	0,80

8.2. Комплексометрический метод при массовой доле оксида железа (III), (II) более 1,0 %

Метод основан на образовании комплексного соединения трехвалентного железа с сульфосалициловой кислотой и разрушении его трилоном Б при pH раствора 1—2 с образованием слабоокрашенного комплекса трилоната железа (III).

Присутствие в растворе оксидов кремния, алюминия, кальция и магния не мешают определению.

8.2.1. Средства анализа

Весы лабораторные общего назначения.

Электропечь муфельная.

Кислота соляная по ГОСТ 3118 и раствор 1:3.

Кислота азотная по ГОСТ 4461.

Аммиак водный по ГОСТ 3760, раствор 1:1,5.

Трилон Б по ГОСТ 10652, раствор молярной концентрацией 0,05 моль/дм³ (0,05 М): 18,62 г трилона Б растворяют в воде при слабом нагревании, охлаждают раствор, фильтруют в мерную колбу вместимостью 1 дм³ и доводят до метки водой.

Натрия гидроксид по ГОСТ 4328 или калия гидроксид по ГОСТ 24363, раствор массовой концентрацией 200 г/дм³.

Кислота сульфосалициловая 2-водная по ГОСТ 4478.

Сульфосалициловый индикатор: 10 г сульфосалициловой кислоты растворяют в 50 см³ воды,

нейтрализуют раствором гидроксида натрия или калия до изменения окраски индикаторной бумаги «конго» красной на сиреневую и доливают до 100 см³ водой.

Смесь для сплавления по п. 6.4.1.

Железо треххлористое 6-водное по ГОСТ 4147 или железоммонийные квасцы, раствор молярной концентрацией 0,05 моль/дм³ (0,05 М): 13,5 г треххлористого железа или 24,1 г железоммонийных квасцов растворяют в 300 см³ воды, фильтруют в мерную колбу вместимостью 1 дм³, добавляют 8—10 см³ соляной кислоты, доливают до метки водой и тщательно перемешивают.

Аммоний азотно-кислый по ГОСТ 22867, раствор с массовой концентрацией 20 г/дм³.

Спирт этиловый ректификованный технический по ГОСТ 18300.

Метиловый красный (индикатор): 0,2 г индикатора растворяют в 100 см³ этилового спирта.

8.2.2. Подготовка к анализу

8.2.2.1. Установка титра 0,05 М раствора треххлористого железа по оксиду железа (III)

Установку титра проводят гравиметрическим методом в параллельных пробах (не менее трех). Для этого из раствора треххлористого железа, приготовленного по п. 8.2.1, отбирают аликвотную часть объемом 25 см³, помещают ее в стакан вместимостью 100—150 см³, разбавляют водой до 50—60 см³, нагревают на плитке примерно до температуры 70—80 °С и осаждают гидроксид железа (III), прибавляя по каплям раствор аммиака в присутствии трех—четырёх капель индикатора метилового красного до пожелтения раствора над осадком. Затем стакан выдерживают в теплом месте 3—5 мин и отфильтровывают осадок гидроксида железа (III) через фильтр «красная лента» и промывают его на фильтре 10—12 раз горячим раствором азотно-кислого аммония до исчезновения реакции на ион хлора. Осадок вместе с фильтром переносят в тигель, подсушивают и прокалывают в муфельной печи при температуре 1000 °С в течение 20—25 мин до постоянной массы. Титр раствора (а) треххлористого железа в граммах на кубический сантиметр вычисляют по формуле

$$a = \frac{m_{\text{ср}}}{25}, \quad (25)$$

где $m_{\text{ср}}$ — среднее арифметическое значение массы прокаленного осадка, г;

25 — аликвотная часть треххлористого железа, см³.

8.2.2.2. Установка титра 0,05 М раствора трилона Б по оксиду железа (III)

В три конические колбы вместимостью 250—300 см³ отбирают по 20 см³ треххлористого железа, разбавляют до 100 см³ водой и нагревают примерно до 50 °С, добавляют шесть—семь капель сульфосалицилового индикатора и титруют раствором трилона Б до исчезновения фиолетовой окраски сульфосалицилата железа. Титр раствора трилона Б ($T_{\text{Fe}_2\text{O}_3}$) в граммах на кубический сантиметр вычисляют по формуле

$$T_{\text{Fe}_2\text{O}_3} = \frac{20a}{V_{\text{ср}}}, \quad (26)$$

где $V_{\text{ср}}$ — среднее арифметическое значение объема 0,05 М раствора трилона Б, пошедшего на титрование треххлористого железа, см³;

20 — объем раствора треххлористого железа, взятый для титрования, см³.

8.2.3. Проведение анализа

Навеску анализируемого материала массой 0,2 г сплавляют в платиновом тигле с 2 г смеси для сплавления при 1000 °С в течение 3—5 мин. Плав растворяют в 50 см³ раствора соляной кислоты.

Материалы, растворяющиеся в соляной кислоте без остатка, помещают в коническую колбу вместимостью 250—300 см³, содержащую 15—20 см³ воды, приливают 5—7 см³ соляной кислоты и осторожно нагревают на плитке до полного разложения навески. Затем при любом способе разложения навески добавляют семь—десять капель азотной кислоты, разбавляют водой до 100 см³, слабо кипятят раствор 1—2 мин, после чего нейтрализуют раствором аммиака до изменения окраски бумажки конго в красный цвет, затем добавляют по каплям раствор соляной кислоты до изменения окраски индикаторной бумажки на сиреневую, после чего добавляют восемь—десять капель избытка той же кислоты и титруют горячий раствор трилоном Б в присутствии шести—семи капель сульфосалицилового индикатора до исчезновения фиолетовой окраски раствора. Далее раствор сохраняют для определения оксида алюминия. Определение можно также вести из аликвотной части объемом 100 см³ из раствора после определения оксида кремния по п. 6.4.3.

1.3. Для взвешивания навесок в зависимости от допускаемой погрешности взвешивания применяют лабораторные весы общего назначения 2-го класса точности (типа ВЛР-200 или аналогичные) или 4-го класса точности (типа ВЛТК-500 или аналогичные) по ГОСТ 24104—88*.

Массу навесок анализируемых проб, осадков в гравиметрических методах, исходных веществ для приготовления стандартных растворов взвешивают с погрешностью не более 0,0002 г, навесок индикаторов для приготовления растворов и индикаторных смесей — с погрешностью не более 0,001 г, навесок реактивов для приготовления титрованных и вспомогательных растворов — с погрешностью не более 0,01 г, а плавней — с погрешностью не более 0,1 г.

1.4. Для проведения анализа применяют мерную лабораторную посуду не ниже 2-го класса точности по ГОСТ 29169, ГОСТ 29227, ГОСТ 29228, ГОСТ 29229 (пипетки), ГОСТ 29251, ГОСТ 29252, ГОСТ 29253 (бюретки) и ГОСТ 1770 (цилиндры, мензурки, колбы), а также стеклянную посуду (стаканы, колбы, конические, воронки конические, эксикаторы и др.) по ГОСТ 25336, фарфоровую посуду и оборудование (тигли, лодочки, вставки для эксикаторов и др.) по ГОСТ 9147, тигли и чашки из платины по ГОСТ 6563, беззольные фильтры по соответствующей нормативно-технической документации (НТД).

Допускается применение аналогичной импортной посуды и материалов.

1.5. Для приготовления растворов и проведения анализов применяют реактивы не ниже ч. д. а., если не указана иная классификация, и дистиллированную воду, которая должна соответствовать ГОСТ 6709 в части требований к массовой доле ионов хлора и кальция.

1.6. Для прокаливания и сплавления навесок анализируемых проб с плавнями применяют муфельные лабораторные электропечи или печи аналогичного типа с температурой нагрева до 1100 °С.

Для сушки материалов в воздушной среде используют сушильные шкафы с терморегулятором.

Для проведения анализов используют электрические плитки, песчаные и водяные бани, термометры, магнитные мешалки, титраторы, фотоэлектротитриметры, ионометры, рН-метры, пламенные фотометры, концентрационные фотоэлектроколориметры.

1.7. Применяемые средства анализа должны соответствовать требованиям НТД на них.

1.8. Применяемые средства измерений должны быть поверены, а оборудование аттестовано по ГОСТ 8.326**.

1.9. Концентрацию растворов выражают:

- массовой долей в процентах, численно равной массе вещества в граммах в 100 г раствора;
- массовой концентрацией в граммах на кубический дециметр или граммах на кубический сантиметр;
- молярной концентрацией вещества в молях на кубический дециметр (М);
- молярной концентрацией вещества-эквивалента в молях на кубический дециметр (Н);
- соотношением объемных частей (например 1:2), где первые числа означают объемные части концентрированной кислоты или иного реактива, а вторые — объемные части воды (если не указан другой растворитель).

1.10. Допускается последовательное определение нескольких элементов из одной навески, переведенной в раствор, отбирая аликвотные части раствора. Схема систематического анализа цемента приведена в приложении 2.

1.11. Массовую концентрацию стандартных растворов, а также титранта по определяемому элементу (далее — титр) и соотношение объемов растворов (в титриметрических методах) рассчитывают как среднее арифметическое по результатам не менее трех параллельных определений. Расчет проводят до четвертого значащего знака.

1.12. Для контроля погрешности результатов анализа используют изготовленные в соответствии с ГОСТ 8.531 и ГОСТ 8.315 и аттестованные в соответствии с ГОСТ 8.316 и ГОСТ 8.532 стандартные образцы состава веществ и материалов: государственные и отраслевые стандартные образцы (ГСО и ОСО), стандартные образцы предприятий (СОП). При этом результат анализа стандартного образца считают удовлетворительным, если среднее арифметическое двух параллельных определений отличается от аттестованного значения массовой доли определяемого элемента не более чем на 0,7 ошибки повторяемости, установленной в стандарте для соответствующего элемента.

1.13. Массовую долю элементов в анализируемой пробе определяют параллельно в двух навесках. За результат анализа принимают среднее арифметическое двух параллельных определений.

* С 1 июля 2002 г. введен в действие ГОСТ 24104—2001.

** На территории Российской Федерации действуют ПР 50.2.009—94.

8.2.4. *Обработка результатов*

Массовую долю оксида железа (III) ($X_{\text{Fe}_2\text{O}_3}$) в процентах вычисляют по формуле

$$X_{\text{Fe}_2\text{O}_3} = \frac{V T_{\text{Fe}_2\text{O}_3} \cdot 100}{m}, \quad (27)$$

где V — объем 0,05 М раствора трилона Б, пошедший на титрование, см³;

m — масса навески пробы, г.

При анализе материалов, содержащих двух- и трехвалентное железо, массовую долю оксида железа (III) ($X'_{\text{Fe}_2\text{O}_3}$) вычисляют по формуле

$$X'_{\text{Fe}_2\text{O}_3} = X_{\text{Fe}_2\text{O}_3} - X_{\text{FeO}} \cdot 1,1114, \quad (28)$$

где X_{FeO} — массовая доля оксида железа (II), определяемая по п. 8.6, %;

1,1114 — коэффициент пересчета массовой доли оксида железа (II) на оксид железа (III).

При анализе материалов, содержащих только оксид железа (II), его массовую долю (X_{FeO}) в процентах вычисляют по формуле

$$X_{\text{FeO}} = X_{\text{Fe}_2\text{O}_3} \cdot 0,891, \quad (29)$$

где 0,891 — коэффициент пересчета массовой доли оксида железа (III) на оксид железа (II).

8.3. **Фотоколориметрический метод с сульфосалициловой кислотой при массовой доле оксида железа (III) до 10,0 %.**

Метод основан на образовании в аммиачной среде желтого комплекса трисульфосалицилата железа при использовании сульфосалициловой кислоты в качестве комплексообразователя.

8.3.1. *Средства анализа*

Весы лабораторные общего назначения.

Фотоэлектроколориметр концентрационный.

Печь муфельная.

Кислота соляная по ГОСТ 3118, растворы 1:1 и 1:3.

Аммиак водный по ГОСТ 3760.

Кислота сульфосалициловая 2-водная по ГОСТ 4478, раствор массовой концентрацией 250 г/дм³.

Оксид железа (III) по ТУ 6-09-1418, высушенный при температуре 105—110 °С до постоянной массы.

Смесь для сплавления по п. 6.4.1.

8.3.2. *Подготовка к анализу*8.3.2.1. *Приготовление стандартных, градуировочных и холостого растворов*

Для приготовления стандартного раствора оксида железа (III) (раствора А) навеску оксида железа массой 0,1 г помещают в коническую колбу вместимостью 250 см³, приливают 50 см³ раствора соляной кислоты 1:1 и, покрыв колбу часовым стеклом, нагревают при умеренном кипении до полного растворения навески. Затем раствор охлаждают, переводят количественно в мерную колбу вместимостью 1 дм³, доливают до метки водой и перемешивают. Массовая концентрация оксида железа (III) в растворе А — 0,1 мг/см³.

Из раствора А готовят рабочий стандартный раствор оксида железа (III) (раствор Б), для чего отмеряют пипеткой 50 см³ раствора А, переносят в мерную колбу вместимостью 250 см³, прибавляют 50 см³ раствора соляной кислоты 1:3, доводят до метки водой и перемешивают. Массовая концентрация оксида железа (III) в растворе Б — 0,02 мг/см³.

Для приготовления холостого раствора 1,5 г расплавленной смеси для сплавления растворяют в 100 см³ раствора соляной кислоты 1:3, переводят в мерную колбу вместимостью 500 см³, доводят полученный раствор до метки водой и перемешивают.

При использовании градуировочных растворов, приготовленных из ОСО сырьевой смеси по п. 6.4.2.1, массовую долю оксида железа (III) в них рассчитывают относительно навески 0,15 г, которую принимают за основную.

8.3.2.2. *Построение градуировочного графика*

В пять мерных колб вместимостью 100 см³ приливают 2; 5; 10; 15 и 25 см³ раствора Б, что соответствует 0,04; 0,10; 0,20; 0,30; 0,50 мг оксида железа (III). Добавляют в первые четыре колбы соответственно 23; 20; 15; 10 см³ холостого раствора и во все колбы по 15 см³ раствора сульфосали-

циловой кислоты. Затем по каплям прибавляют раствор аммиака до получения устойчивого желтого окрашивания раствора и еще 5 см^3 избытка.

Растворы в колбах доводят до метки водой, перемешивают и фотоколориметрируют полученные градуировочные растворы, используя синий светофильтр с областью светопропускания при длине волны $420\text{—}450 \text{ нм}$ в кювете с толщиной поглощающего свет слоя 10 мм относительно дистиллированной воды. По полученным результатам определений оптической плотности и известной концентрации оксида железа (III) в фотометрируемых объемах строят градуировочный график или составляют калибровочное уравнение.

При использовании градуировочных растворов, приготовленных из ОСО сырьевой смеси, отбирают в мерные колбы вместимостью 100 см^3 по 25 см^3 каждого градуировочного раствора.

Для расширения диапазона определяемых содержаний оксида железа (III) можно для последних трех градуировочных растворов использовать аликвотные части по 50 см^3 .

К отобраным аликвотным частям градуировочных растворов ОСО добавляют по 15 см^3 раствора сульфосалициловой кислоты. Дальнейшие операции выполняют аналогично изложенному выше для раствора Б.

8.3.3. Проведение анализа

Для определения массовой доли оксида железа (III) в мерную колбу вместимостью 100 см^3 отбирают 25 см^3 анализируемого раствора, приготовленного по п. 6.4.3, и далее поступают так же, как описано в п. 8.3.2.2.

8.3.4. Обработка результатов

Массу оксида железа (III) в миллиграммах находят по соответствующему градуировочному графику и вычисляют искомую массовую долю элемента по формуле (7).

Непосредственно массовую долю оксида железа (III) в процентах определяют по градуировочному графику, построенному в координатах «оптическая плотность — массовая доля элемента в процентах» или находят по калибровочному уравнению. При отступлении от условий градуировки в части изменения навески, аликвотной части или разведения расчет проводят по формуле (8).

8.4. Фотоколориметрический метод с роданидом при массовой доле оксида железа (III) до $10,0 \%$

Метод основан на образовании красного комплексного соединения роданида железа при использовании в качестве комплексообразователя роданистого калия или аммония.

8.4.1. Средства анализа

Весы лабораторные общего назначения.

Печь муфельная.

Фотоэлектроколориметр концентрационный.

Кислота азотная по ГОСТ 4461 и раствор молярной концентрацией вещества-эквивалента 4 моль/дм^3 (4Н): 276 см^3 азотной кислоты разбавляют водой до 1 дм^3 .

Аммоний роданистый по ГОСТ 27067, раствор массовой концентрацией 250 г/дм^3 или калий роданистый по ГОСТ 4139, раствор массовой концентрацией 300 г/дм^3 .

Оксид железа (III) по ТУ 6-09-1418, высушенный при температуре $105\text{—}110 \text{ }^\circ\text{C}$ до постоянной массы.

8.4.2. Подготовка к анализу

8.4.2.1. Приготовление стандартных, градуировочных и холостого растворов выполняют по п. 8.3.2.1.

8.4.2.2. Построение градуировочного графика

В пять мерных колб вместимостью 100 см^3 приливают $1,0$; $2,5$; $5,0$; 10 и 15 см^3 раствора Б, что соответствует $0,02$; $0,05$; $0,10$; $0,20$ и $0,30 \text{ мг}$ оксида железа (III). Добавляют соответственно 24 ; 22 ; 20 ; 15 и 10 см^3 холостого раствора, по 10 см^3 раствора азотной кислоты и поочередно по 10 см^3 раствора роданида аммония или калия, разбавляют до метки водой, тщательно перемешивают и фотометрируют полученные градуировочные растворы, учитывая недостаточную стойкость роданистого железа, непосредственно после их изготовления, используя синий светофильтр с областью светопропускания при длине волны $420\text{—}450 \text{ нм}$ в кювете с толщиной поглощающего свет слоя 10 мм .

По полученным результатам определений оптической плотности и известной концентрации оксида железа (III) в фотометрируемых объемах строят градуировочный график или составляют калибровочное уравнение.

При использовании градуировочных растворов, приготовленных из ОСО сырьевой смеси, отбирают в мерные колбы вместимостью 100 см^3 по 25 см^3 каждого градуировочного раствора.

Для расширения диапазона определяемых содержаний оксида железа (III) для первого раствора используют аликвотную часть 10 см^3 , а для градуировочного раствора, содержащего $0,15 \text{ г}$ образца,

аликвотную часть 50 см³. Во все колбы добавляют по 10 см³ раствора азотной кислоты. Дальнейшие операции выполняют аналогично изложенному выше для раствора Б.

8.4.3. Проведение анализа

Для определения массовой доли оксида железа (III) в мерную колбу вместимостью 100 см³ отбирают 25 см³ анализируемого раствора, приготовленного по п. 6.4.3, и далее поступают так же, как указано в п. 8.4.2.2.

8.4.4. Обработка результатов — по п. 8.3.4.

8.5. Фотокolorиметрический метод с ортофенантролином при массовой доле оксида железа (III) до 3,0 %

Метод основан на предварительном восстановлении трехвалентного железа гидрохлоридом гидросиламина и образовании двухвалентными ионами железа с ортофенантролином оранжево-красного комплекса.

8.5.1. Средства анализа

Весы лабораторные общего назначения.

Печь муфельная.

Фотокolorиметр концентрационный.

Гидросиламина гидрохлорид по ГОСТ 5456, раствор массовой концентрацией 100 г/дм³.

Кислота уксусная по ГОСТ 61 и раствор 1:1.

Ортофенантролин (1,10-фенантролин): 1,0 г ортофенантролина растворяют в 100 см³ раствора уксусной кислоты 1:1.

Аммиак водный по ГОСТ 3760.

Универсальная индикаторная бумага по ТУ 6-09-1181.

Натрий уксуснокислый 3-водный по ГОСТ 199, раствор массовой концентрацией 500 г/дм³ (далее — буферный раствор).

Оксид железа (III) по ТУ 6-09-1418, высушенный при температуре 105—110 °С до постоянной массы.

Смесь для сплавления по п. 6.4.1.

8.5.2. Подготовка к анализу

8.5.2.1. Приготовление стандартных, градуировочных и холостого растворов выполняют по п. 8.3.2.1.

8.5.2.2. Построение градуировочного графика.

В пять мерных колб вместимостью 50 см³ приливают 1; 2,5; 5; 10; 15 см³ раствора Б, что соответствует 0,02; 0,05; 0,10; 0,20 и 0,30 мг оксида железа (III).

Поочередно во все колбы добавляют соответственно 24; 22; 20; 15 и 10 см³ холостого раствора, по 2 см³ раствора гидрохлорида гидросиламина.

Затем приливают буферный раствор до установления рН 3,5 (по универсальной индикаторной бумаге).

Для определения объема буферного раствора, который необходимо прибавить в градуировочные растворы, отбирают аликвотную часть раствора Б объемом 10 см³ и добавляют к ней буферный раствор до получения требуемого рН.

Для аликвотных частей 1; 2,5; 5 и 15 см³ раствора Б необходимое количество буферного раствора определяется пропорциональным расчетом.

Далее в каждую колбу приливают по 5 см³ ортофенантролина, доводят до метки водой, перемешивают и через 5 мин фотокolorиметрируют полученные градуировочные растворы, используя синий светофильтр с областью светопропускания при длине волны 400—500 нм в кювете с толщиной поглощающего свет слоя 10 мм.

По полученным результатам определений оптической плотности и известной концентрации оксида железа (III) в фотометрируемых объемах строят градуировочный график или составляют калибровочное уравнение.

8.5.3. Проведение анализа

Для определения массовой доли оксида железа (III) в мерную колбу вместимостью 50 см³ отбирают 25 см³ анализируемого раствора, приготовленного по п. 6.4.3, и далее поступают так же, как указано в п. 8.5.2.2.

При определении массовой доли оксида железа (III) в белом портландцементе навеску образца массой 0,5 г сплавляют с 2 г смеси для сплавления, плав растворяют в 30—40 см³ раствора соляной кислоты 1:3, переводят в мерную колбу вместимостью 100 см³, готовят и фотометрируют окрашенный раствор из аликвотной части 25—50 см³, как изложено в п. 8.5.2.2.

8.5.4. Обработка результатов — по п. 8.3.4.

8.6. Перманганатный метод при массовой доле оксида железа (II) до 10,0 %

Метод основан на кислотном разложении пробы в токе углекислого газа и последующем титровании оксида железа (II) перманганатом калия.

8.6.1. Средства анализа

Весы лабораторные общего назначения.

Кислота серная по ГОСТ 4204 и раствор 1:4.

Калий марганцовокислый по ГОСТ 20490 или стандарт-титр, раствор молярной концентрацией вещества-эквивалента 0,1 моль/дм³ (0,1 Н).

Натрий углекислый по ГОСТ 83, плавленный: соду помещают в платиновую чашку или тигель и выдерживают в муфельной печи 5—8 мин при температуре 850—900 °С, охлаждают, разбивают на кусочки, хранят в закрытом бюксе.

Кислота соляная по ГОСТ 3118.

Кислота фтористо-водородная по ГОСТ 10484.

Углекислый газ: получают в аппарате Киппа действием раствора соляной кислоты на мраморную крошку или используют углекислый газ из баллона.

Клапан Бунзена: изготавливают из отрезка толстостенной резиновой трубки длиной 50 мм. С одного конца трубку плотно закрывают резиновой пробкой, либо заливают резиновым клеем. Другой конец надевают на стеклянную трубку. Лезвием бритвы вдоль резиновой трубки делают прорез (щель) длиной 15—20 мм.

8.6.2. Проведение анализа

8.6.2.1. В коническую колбу вместимостью 250—500 см³ приливают 100 см³ раствора серной кислоты, закрывают колбу пробкой с двумя отверстиями, в которые вставлены стеклянные трубки, согнутые под прямым углом. Одна из трубок (по ходу газа) доходит до дна колбы, вторая кончается под пробкой. Длинную трубку присоединяют к аппарату Киппа с углекислым газом, открывают кран и пропускают углекислый газ 3—5 мин.

При отсутствии аппарата Киппа в такую же колбу с раствором серной кислоты помещают несколько кусочков плавленной соды и закрывают колбу резиновой пробкой с клапаном Бунзена.

Затем, в обоих случаях, приоткрыв пробку, быстро помешают в колбу навеску свежемельченного клинкера или цемента массой 1—1,5 г в кальке или папиросной бумаге, не прекращая тока газа. Содержимое колбы кипятят 15 мин, пропуская все время ток углекислого газа. Затем колбу снимают с плитки, охлаждают, после чего отсоединяют колбу от прибора Киппа, прибавляют 100 см³ свежeproкипяченной и охлажденной до комнатной температуры воды и титруют 0,1 Н раствором марганцовокислого калия до розовой окраски, не исчезающей в течение 20—30 с.

8.6.2.2. Материалы, не растворяющиеся в серной кислоте без остатка, разлагают в смеси фтористо-водородной и серной кислот.

Навеску свежемельченного материала массой 0,5—1 г помещают в большой платиновый тигель, смачивают водой, прибавляют 10 см³ раствора серной кислоты, доливают до половины тигля горячей свежeproкипяченной водой, закрывают тигель крышкой с отверстием, вставляя в него стеклянную трубку от аппарата Киппа, пропускают углекислый газ. Тигель нагревают на песчаной бане, пропуская углекислый газ до начала кипения жидкости. Затем прекращают подачу углекислого газа (отсоединяют от прибора), отводят крышку и быстро прибавляют 7 см³ фтористо-водородной кислоты.

Тигель плотно закрывают крышкой (без отверстия) и осторожно нагревают до появления белых паров, после чего содержимое в тигле кипятят 10 мин.

Затем тигель переносят в стакан вместимостью 400—500 см³, прибавляют 150 см³ свежeproкипяченной и охлажденной до комнатной температуры воды, 5 см³ серной кислоты и быстро титруют, как описано в п. 8.6.2.1.

8.6.3. Обработка результатов

Массовую долю оксида железа (II) (X_{FeO}) в процентах вычисляют по формуле

$$X_{\text{FeO}} = \frac{V \cdot 0,007184 \cdot 100}{m}, \quad (30)$$

где V — объем раствора марганцовокислого калия, пошедший на титрование, см³;

0,007184 — количество оксида железа (II), соответствующее 1 см³ точно 0,1 Н раствора марганцовокислого калия, г;

m — масса навески пробы, г.

9. ОПРЕДЕЛЕНИЕ ОКСИДА АЛЮМИНИЯ

9.1. Ошибка повторяемости и расхождение между результатами параллельных определений не должны превышать значений, указанных в табл. 7.

Таблица 7

В процентах		
Массовая доля оксида алюминия	S_n	R_{max}
До 1 включ.	$\pm 0,05$	0,07
Св. 1 до 3 включ.	$\pm 0,10$	0,15
» 3 » 7 »	$\pm 0,15$	0,20
» 7 » 20 »	$\pm 0,20$	0,30
» 20 » 70 »	$\pm 0,30$	0,40
» 70	$\pm 0,40$	0,50

9.2. Объемный комплексометрический метод

Метод основан на образовании комплексного соединения трилона Б с ионами алюминия при pH раствора 2—3 с последующим обратным титрованием избытка трилона Б, заведомо вводимого после определения оксида железа (по п. 7.2), раствором хлорида железа при pH 4,8—5,0.

Присутствующие в растворе после определения оксида железа трилонат железа, не разрушающийся при pH раствора 4,8—5,0, а также ионы кремния, кальция, магния, серы не препятствуют определению оксида алюминия.

9.2.1. Средства анализа

Весы лабораторные общего назначения.

Печь муфельная.

Кислота соляная по ГОСТ 3118 и раствор 1:3.

Кислота азотная по ГОСТ 4461.

Аммиак водный по ГОСТ 3760, раствор 1:1,5.

Трилон Б по ГОСТ 10652, раствор массовой концентрацией 0,05 моль/дм³ (0,05 М): готовят по п. 8.2.1.

Кислота сульфосалициловая 2-водная по ГОСТ 4478.

Сульфосалициловый индикатор по п. 8.2.1.

Натрия гидроксид по ГОСТ 4328 или калия гидроксид по ГОСТ 24363, раствор массовой концентрацией 200 г/дм³.

Кислота уксусная по ГОСТ 61, ледяная или массовой концентрацией 800 г/дм³.

Натрий уксуснокислый 3-водный по ГОСТ 199 или безводный (плавленый).

Смесь для сплавления по п. 6.4.1.

Железо треххлористое 6-водное по ГОСТ 4147 или железоаммонийные квасцы, раствор массовой концентрацией 0,05 моль/дм³ (0,05 М) по п. 8.2.1.

Квасцы алюмокалиевые по ГОСТ 4329, раствор массовой концентрацией 0,05 моль/дм³: 16 г квасцов растворяют в 300 см³ воды, фильтруют раствор в мерную колбу вместимостью 1 дм³, добавляют 9 см³ соляной кислоты, разбавляют водой до метки, перемешивают.

Ацетатный буферный раствор с pH 4,8—5,0: 165 г плавленого уксуснокислого натрия или 270 г натрия уксуснокислого 3-водного растворяют в 300—400 см³ воды, фильтруют в мерную колбу вместимостью 1 дм³, добавляют 60 см³ ледяной или 75 см³ уксусной кислоты массовой концентрацией 800 г/дм³ и доливают до 1 дм³ водой.

Спирт этиловый ректифицированный технический по ГОСТ 18300.

Метиловый красный (индикатор), спиртовой раствор массовой концентрацией 2 г/дм³ в этиловом спирте.

9.2.2. Подготовка к анализу

9.2.2.1. Установка титра раствора алюмокалиевых квасцов по оксиду алюминия

По 25 см³ раствора алюмокалиевых квасцов помещают в три стакана вместимостью 150 см³, разбавляют водой до объема 100 см³ и двукратно осаждают гидроксид алюминия аммиаком по индикатору метиловому красному.

Осадок фильтруют и прокалывают при температуре 1100 °С до постоянной массы.

Титр раствора алюмокалиевых квасцов (δ) в граммах на кубический сантиметр вычисляют по формуле

$$\delta = \frac{m_{\text{ср}}}{25}, \quad (31)$$

где $m_{\text{ср}}$ — среднее арифметическое значение массы прокаленного осадка оксида алюминия, г;
25 — объем аликвотной части раствора алюмокалиевых квасцов, см³.

9.2.2.2. Установка титра раствора трилона Б по оксиду алюминия

Предварительно устанавливают объемное соотношение между концентрациями растворов трилона Б и треххлористого железа массовой концентрацией 0,05 моль/дм³. Для этого спускают из бюретки в три конические колбы вместимостью 250—300 см³ по 10 см³ раствора трилона Б, разбавляют водой до объема 100 см³, приливают 10 см³ ацетатного буферного раствора, шесть-семь капель сульфосалицилового индикатора и титруют раствором треххлористого железа до появления золотисто-оранжевой окраски, не исчезающей в течение 1 мин.

Коэффициент (K), выражающий объемное соотношение между концентрациями растворов трилона Б и треххлористого железа, вычисляют по формуле

$$K = \frac{10}{V_{\text{ср}}}, \quad (32)$$

где $V_{\text{ср}}$ — среднее арифметическое значение объемов раствора треххлористого железа, пошедших на титрование 10 см³ раствора трилона Б, см³.

Титр раствора трилона Б для определения оксида алюминия устанавливают следующим образом. В три конические колбы вместимостью 250—300 см³ спускают из бюретки по 20 см³ титрованного раствора алюмокалиевых квасцов, разбавляют водой до объема 100 см³, нейтрализуют раствором аммиака до изменения в красный цвет бумажки «конго». Затем по каплям добавляют раствор соляной кислоты до изменения цвета бумажки «конго» в сиреневую и еще восемь-десять капель избытка той же кислоты. К полученному раствору добавляют 25 см³ раствора трилона Б, нагревают до кипения, прибавляют 10 см³ ацетатного буферного раствора, шесть-семь капель сульфосалицилового индикатора, охлаждают до комнатной температуры и титруют раствором хлористого железа до появления золотисто-оранжевой окраски, устойчивой в течение 1 мин.

Титр раствора трилона Б ($T_{\text{Al}_2\text{O}_3}$) в граммах на кубический сантиметр вычисляют по формуле

$$T_{\text{Al}_2\text{O}_3} = \frac{20\delta}{25 - KV_{\text{ср}}}, \quad (33)$$

где 20 — объем титрованного раствора алюмокалиевых квасцов, см³;

25 — объем раствора трилона Б, заранее прилитый к титрованному раствору алюмокалиевых квасцов, см³;

$V_{\text{ср}}$ — среднее арифметическое значение объема раствора треххлористого железа, пошедшего на обратное титрование, см³.

9.2.3. Проведение анализа

К раствору анализируемой пробы после определения оксида железа (III) по п. 8.2.3.1 добавляют такое количество раствора трилона Б, чтобы хватило на полное связывание предполагаемого количества оксида алюминия в комплекс и остался избыток около 10 см³. Количество добавляемого раствора трилона Б (C) в кубических сантиметрах вычисляют по формуле

$$C = \frac{mX'_{\text{Al}_2\text{O}_3}}{T_{\text{Al}_2\text{O}_3} \cdot 100} + 10, \quad (34)$$

где m — масса навески пробы, г;

$X'_{\text{Al}_2\text{O}_3}$ — предполагаемая массовая доля оксида алюминия в материале пробы, %;

10 — избыток раствора трилона Б, см³.

После добавления раствора трилона Б анализируемый раствор нагревают и доводят до кипения, прибавляют 10 см³ ацетатного буферного раствора, охлаждают до комнатной температуры и титруют раствором треххлористого железа до появления золотисто-оранжевого окрашивания, не исчезающего в течение 1 мин.

Примечание. В материалах, не содержащих оксид железа, оксид алюминия определяется из отдельной навески массой 0,05—0,20 г в зависимости от концентрации или из аликвотной части фильтрата после отделения оксида кремния желатином по п. 6.3.2.

Разрешается также определять оксиды железа и алюминия, используя осадок гидроксидов, полученный по п. 7.2.3 после его растворения в соляной кислоте.

9.2.4. *Обработка результатов*

Массовую долю оксида алюминия ($X_{\text{Al}_2\text{O}_3}$) в процентах вычисляют по формуле

$$X_{\text{Al}_2\text{O}_3} = \frac{(C - KV) T_{\text{Al}_2\text{O}_3} \cdot 100}{m} - 0,638 \cdot X_{\text{TiO}_2}, \quad (35)$$

где V — объем раствора треххлористого железа, пошедший на обратное титрование, см^3 ;

m — масса навески пробы, г;

X_{TiO_2} — массовая доля оксида титана в пробе, определенная по разд. 10, %.

9.3. *Прямой фотоколориметрический метод*

Метод основан на образовании окрашенного в красный цвет комплексного соединения иона алюминия с алюминоном при рН раствора 4,5—4,8.

9.3.1. *Средства анализа*

Весы лабораторные общего назначения.

Печь муфельная.

Фотоэлектродколориметр концентрационный.

рН-метр или иономер.

Натрий уксуснокислый 3-водный по ГОСТ 199 или безводный по ТУ 6-09-246.

Натрия гидроксид по ГОСТ 4328, раствор массовой концентрацией 10 г/дм³.

Кислота уксусная по ГОСТ 61, ледяная.

Кислота аскорбиновая пищевая, раствор массовой концентрацией 2 г/дм³: 0,2 г кислоты растворяют в 100 см³ воды. Раствор годен 2—3 сут.

Алуминон (аммонийная соль ауриINTRИКАРБОНОВОЙ кислоты), раствор массовой концентрацией 1 г/дм³: 1 г алюминона растворяют в 100 см³ воды с последующим разведением водой до 1 дм³. Раствор тщательно перемешивают, выдерживают в течение 4—5 сут в темном месте, хранят в сосуде из темного стекла.

Ацетатный буферный раствор рН 5,2—5,3: 100 г натрия уксуснокислого безводного или 166 г 3-водного растворяют в 300 см³ воды, фильтруют и разбавляют водой примерно до 950 см³, добавляют 15 см³ ледяной уксусной кислоты, перемешивают и проверяют рН раствора на иономере или рН-метре; при значении рН менее 5,2 добавляют по каплям раствор гидроксида натрия, при рН более 5,3 — несколько капель уксусной кислоты.

9.3.2. *Подготовка к анализу*

9.3.2.1. *Приготовление градуировочных растворов*

Используют градуировочные растворы, приготовленные по п. 6.4.2.1, приняв навеску ОСО массой 0,15 г за основную и рассчитывают относительно нее массовую долю оксида алюминия в процентах во всех остальных навесках.

9.3.2.2. *Построение градуировочного графика*

В пять мерных колб вместимостью 50 см³ приливают соответственно по 5 см³ каждого градуировочного раствора, добавляют по 1 см³ раствора аскорбиновой кислоты и по 5 см³ раствора алюминона, затем добавляют по 10 см³ ацетатного буферного раствора, разбавляют до метки водой, перемешивают и после 15 мин выстаивания фотометрируют растворы относительно дистиллированной воды, используя зеленый светофильтр с максимумом светопропускания при длине волны 530—536 нм и кювету с толщиной пропускающего свет слоя 10 мм.

По полученным результатам определения оптической плотности и известной концентрации оксида алюминия в фотометрируемых объемах строят градуировочный график или составляют калибровочное уравнение.

9.3.3. *Проведение анализа*

Для определения массовой доли оксида алюминия в две мерные колбы вместимостью 50 см³ отбирают: в одну — 5 см³ анализируемого раствора, приготовленного по п. 6.4.3; в другую — 5 см³ близкого по массовой доле элемента к анализируемому градуировочного раствора, приготовленного по п. 9.3.2.1. Затем в обе колбы приливают по 1 см³ раствора аскорбиновой кислоты и по 5 см³ раствора алюминона. Дальнейшие операции — по п. 9.3.2.2.

С целью строгого сохранения кислотности фотометрируемых растворов в случае изменения условий фотометрирования по сравнению с условиями градуирования проводят следующие операции:

- при уменьшении разведения анализируемого раствора уменьшают пропорционально количество раствора соляной кислоты, используемой для растворения сплавленной по п. 6.4.3 навески пробы;

- при уменьшении аликвотной части анализируемого раствора, приготовленного по п. 6.4.3, восполняют ее до объема 5 см³ холостым раствором, приготовленным по п. 7.3.2.1;

- при увеличении аликвотной части анализируемого раствора разницу в использованном объеме (по сравнению с 5 см³ градуировочного раствора) отдельно титруют раствором гидроксида натрия и пошедшее на нейтрализацию количество гидроксида натрия добавляют к отобранной аликвотной части анализируемого раствора;

- при проведении анализа железосодержащих материалов (пиритные огарки, железосодержащие шлаки, золы, известняково-огарочные сырьевые смеси и т. п.), где массовая доля оксида железа превышает 10 %, рекомендуется определение оксида алюминия проводить из отдельной навески массой не более 0,1 г, а к отобранной аликвотной части добавляют 5 см³ раствора аскорбиновой кислоты.

9.3.4. *Обработка результатов*

Перед вычислением массовой доли оксида алюминия вводят поправку на изменение условий фотометрирования в соответствии с п. 1.18.

Массу оксида алюминия в миллиграммах находят по градуировочному графику и вычисляют искомую массовую долю элемента по формуле (7).

Непосредственно массовую долю оксида алюминия в процентах определяют по градуировочному графику, построенному в координатах «оптическая плотность — массовая доля элемента в процентах» или находят по калибровочному уравнению. При отступлении от условий градуировки в части изменения навески, аликвотной части или разведения расчет проводят по формуле (8).

9.4. *Дифференциальный фотометрический метод*

Метод основан на измерении оптической плотности красного комплекса иона алюминия с алюминоном в анализируемом растворе относительно обусловленной оптической плотности аналогичным образом полученного раствора стандартного образца.

9.4.1. *Средства анализа — по п. 9.3.1.*

9.4.2. *Подготовка к анализу*

9.4.2.1. *Приготовление градуировочных растворов*

Используют градуировочные растворы, приготовленные по п. 6.5.2.1, приняв навеску ОСО массой 0,10 г за основную, и рассчитывают относительно нее массовую долю оксида алюминия в процентах во всех остальных навесках.

9.4.2.2. *Построение градуировочного графика*

В пять мерных колб вместимостью 50 см³ приливают соответственно по 5 см³ каждого градуировочного раствора, добавляют по 5 см³ раствора аскорбиновой кислоты и по 5 см³ раствора алюминона, затем добавляют по 10 см³ ацетатного буферного раствора, разбавляют до метки водой, перемешивают и полученные растворы для развития окраски оставляют на 3 ч, затем фотометрируют в соответствии с п. 9.3.2.2 относительно основного градуировочного раствора; при этом оптический ноль фотометрического прибора по шкале поглощения в зависимости от чувствительности устанавливают по этому раствору в интервале оптической плотности 0,250—0,300.

По полученным значениям относительных оптических плотностей и соответствующих им концентрациям оксида алюминия в градуировочных растворах строят градуировочный график или составляют калибровочное уравнение.

9.4.3. *Проведение анализа*

Для определения массовой доли оксида алюминия в две мерные колбы вместимостью 50 см³ отбирают: в одну — 5 см³ анализируемого раствора, приготовленного по п. 6.5.3, в другую — 5 см³ основного градуировочного раствора, приготовленного по п. 9.4.2.1. Затем в обе колбы приливают по 5 см³ раствора аскорбиновой кислоты.

Дальнейшие операции — по п. 9.4.2.2.

С целью строгого сохранения кислотности фотометрируемых растворов в случае изменения условий фотометрирования по сравнению с условиями градуировки поступают, как описано в п. 9.3.3.

9.4.4. *Обработка результатов — по п. 9.3.4 (без введения поправки).*

10. ОПРЕДЕЛЕНИЕ ОКСИДА ТИТАНА (IV)

10.1. Ошибка повторяемости и расхождение между результатами параллельных определений не должны превышать значений, указанных в табл. 8.

Таблица 8

В процентах		
Массовая доля оксида титана	S_n	R_{max}
До 0,5 включ.	$\pm 0,04$	0,06
Св. 0,5 до 1,5 включ.	$\pm 0,07$	0,10
» 1,5 » 5,0 »	$\pm 0,20$	0,30

10.2. Фотоколориметрический метод с перекисью водорода

Метод основан на образовании в сернокислой среде окрашенного в желтый цвет комплексного соединения титана с перекисью водорода.

10.2.1. Средства анализа

Весы лабораторные общего назначения.

Печь муфельная.

Сушильный шкаф.

Фотоэлектроколориметр концентрационный.

Смесь для сплавления по п. 6.4.1.

Смесь для сплавления по п. 12.2.1.

Кислота соляная по ГОСТ 3118, раствор 1:3.

Кислота серная по ГОСТ 4204, раствор 1:20.

Кислота ортофосфорная по ГОСТ 6552.

Водорода перекись по ГОСТ 10929, раствор 1:10.

Титана (IV) оксид по ТУ 6-09-2166.

10.2.2. Подготовка к анализу

10.2.2.1. Приготовление стандартного раствора

Навеску оксида титана (IV) массой 0,05 г сплавляют в платиновом тигле с 1 г смеси для сплавления по п. 6.4.1 при температуре 900—950 °С в течение 10 мин. Плав растворяют в 100 см³ раствора соляной кислоты, количественно переносят в мерную колбу вместимостью 500 см³, доливают до метки водой и перемешивают. Массовая концентрация стандартного раствора оксида титана — 0,1 мг/см³.

10.2.2.2. Построение градуировочного графика

В пять мерных колб вместимостью 100 см³ приливают 2,5; 5; 10; 15; 20 см³ стандартного раствора, что соответствует 0,25; 0,50; 1,00; 1,50; 2,00 мг оксида титана.

В каждую колбу добавляют по 10 см³ раствора соляной кислоты, три-пять капель ортофосфорной кислоты, доводят объем примерно до 50 см³ водой и добавляют по 3 см³ раствора перекиси водорода, доливают до метки раствором серной кислоты, тщательно перемешивают и фотометрируют полученные градуировочные растворы относительно дистиллированной воды, используя синий светофильтр с областью светопропускания при длине волны 420—450 нм и кювету с толщиной поглощающего свет слоя 50 мм.

По полученным результатам определений оптической плотности и известной концентрации оксида титана в фотометрируемых объемах строят градуировочный график или составляют калибровочное уравнение.

10.2.3. Проведение анализа

Навеску пробы массой 0,5 г помещают в платиновый тигель, смешивают с 2 г смеси для сплавления по п. 6.4.1 и сплавляют при температуре 900—950 °С в течение 5 мин для цемента, клинкера, доменного шлака, цементной сырьевой смеси или 15—20 мин для других материалов. Плав обрабатывают 50 см³ раствора соляной кислоты. Полученный раствор переводят в мерную колбу вместимостью 250 см³, доливают до метки раствором серной кислоты и перемешивают.

Из полученного раствора отбирают аликвотную часть объемом 25—50 см³ в зависимости от предполагаемой массовой доли оксида титана в анализируемой пробе и переносят в мерную колбу вместимостью 100 см³, добавляют 3 см³ перекиси водорода, доливают до метки раствором серной кислоты, перемешивают и фотометрируют по п. 10.2.2.2.

Разложение навески пробы допускается проводить со смесью для сплавления по п. 12.2.1. Полученный при этом раствор используют далее для определения массовой доли оксидов натрия и калия.

10.2.4. *Обработка результатов*

Массу оксида титана (IV) в миллиграммах находят по градуировочному графику и вычисляют искомую массовую долю элемента по формуле (7).

10.3. *Фотоколориметрический метод с диантипирилметаном*

Метод основан на образовании окрашенного в желтый цвет комплексного соединения титана с диантипирилметаном.

10.3.1. *Средства анализа*

Весы лабораторные общего назначения.

Печь муфельная.

Сушильный шкаф.

Фотоэлектроколориметр концентрационный.

Кислота соляная по ГОСТ 3118, раствор 1:3 и раствор молярной концентрацией 1 моль/дм³ (1М): 80 см³ кислоты разбавляют в 1 дм³ воды.

Кислота аскорбиновая пищевая, раствор массовой концентрацией 2 г/дм³: 0,2 г кислоты растворяют в 100 см³ воды. Раствор годен 2—3 сут.

Диантипирилметан по ТУ 6-09-3835, раствор массовой концентрацией 50 г/дм³: 50 г диантипирилметана растворяют в 1 М растворе соляной кислоты.

Титана (IV) оксид по ТУ 6-09-2166.

Медь сернистая, раствор массовой концентрацией 50 г/дм³.

10.3.2. *Подготовка к анализу*

10.3.2.1. Приготовление стандартного раствора — по п. 10.2.2.1.

10.3.2.2. *Построение градуировочного графика*

В пять мерных колб вместимостью 100 см³ приливают 1; 2; 3; 4; 5 см³ стандартного раствора, что соответствует 0,1; 0,2; 0,3; 0,4; 0,5 мг оксида титана (IV), добавляют в каждую колбу по 10 см³ раствора соляной кислоты, две капли раствора сернистой меди, 10 см³ аскорбиновой кислоты, 25 см³ воды, 5 см³ раствора диантипирилметана, доливают до метки водой, перемешивают и оставляют на 45 мин. Полученные градуировочные растворы фотометрируют относительно дистиллированной воды, используя синий светофильтр с областью светопропускания при длине волны 380—420 нм в кюветах с толщиной поглощающего свет слоя 20 мм.

По полученным результатам определений оптической плотности и известной концентрации оксида титана в фотометрируемых объемах строят градуировочный график.

10.3.3. *Проведение анализа*

В мерную колбу вместимостью 100 см³ отбирают 50 см³ анализируемого раствора, приготовленного по п. 6.4.3, добавляют две капли раствора сернистой меди. Дальнейшие операции — по п. 10.3.2.2.

10.3.4. Обработка результатов — по п. 10.2.4.

11. ОПРЕДЕЛЕНИЕ ОКСИДА СЕРЫ (VI), (II)

11.1. Ошибка повторяемости и расхождение между результатами параллельных определений не должны превышать значений, указанных в табл. 9.

Таблица 9

В процентах

Массовая доля оксида серы	S_n	R_{max}
До 1,0 включ.	±0,04	0,06
Св. 1,0 до 5,0 включ.	±0,10	0,15
» 5,0 » 17,0 »	±0,20	0,30
» 17,0 » 30,0 »	±0,30	0,40
» 30,0 » 46,0 »	±0,40	0,60
» 46,0	±0,55	0,75

11.2. *Гравиметрический метод*

Метод основан на осаждении в сернистой среде сульфат-ионов избытком хлористого бария и нахождении массовой доли оксида серы (VI) при взвешивании выделенного осадка.

1.14. В качестве норм точности (метрологических характеристик) определение содержания элемента используют:

- ошибку повторяемости, характеризующую возможные расхождения между результатами анализа одного образца, полученными одним лаборантом при использовании одного метода, одной и той же аппаратуры и реактивов и за возможно более короткий срок;

- ошибку воспроизводимости, характеризующую возможные расхождения между результатами анализа одного образца, полученными при использовании одного метода, но в разных лабораториях, разными лаборантами и с использованием разной аппаратуры и реактивов;

- расхождение между параллельными определениями.

1.14.1. Для вычисления ошибки повторяемости используют результаты параллельных определений массовой доли элементов, выполненных в данной лаборатории за последнее время. Используют не менее 20 пар результатов параллельных определений.

Среднюю квадратическую (стандартную) ошибку повторяемости (S_n) вычисляют по формуле

$$S_n = 0,886\bar{R}, \quad (2)$$

где \bar{R} — средний размах по всем парам параллельных определений.

Средний размах (\bar{R}) вычисляют по формуле

$$\bar{R} = \frac{\sum_{i=1}^n R_i}{n}, \quad (3)$$

где R_i — абсолютное значение разности между результатами i -й пары параллельных определений (размах);

n — общее число пар анализов ($n \geq 20$).

Размах R_i вычисляют по формуле

$$R_i = X_{1i} - X_{2i}, \quad (4)$$

где X_{1i} и X_{2i} — соответственно результаты 1-го и 2-го определения в i -й паре параллельных анализов.

1.14.2. Для вычисления ошибки воспроизводимости выполняют анализы одного тщательно усредненного образца в разных лабораториях или в одной, но разными лаборантами и с использованием разной аппаратуры и реактивов.

Ошибку воспроизводимости (S_n) вычисляют по формуле

$$S_n = \sqrt{\frac{\sum_{i=1}^n (X_i - \bar{X})^2}{n-1}}, \quad (5)$$

где X_i — результат i -го отдельного анализа;

\bar{X} — средний результат анализа по всем данным;

n — число анализов ($n \geq 20$).

1.14.3. Для оценки правильности проведения единичного определения используют расхождение между двумя ($n = 2$) параллельными определениями (R_{\max}) при доверительной вероятности 95 %, которое вычисляют по формуле

$$R_{\max} = \frac{2S_n}{\sqrt{n}} = 1,4 S_n. \quad (6)$$

Значения S_n и R_{\max} для соответствующего метода зависят от массовой доли определяемого элемента, и устанавливают дифференцированно для конкретного интервала его содержания.

При попадании результатов параллельных определений в смежные интервалы содержания определяемого элемента R_{\max} для данного анализа принимают как среднее арифметическое значений величин расхождений, установленных для этих интервалов.

1.15. В случае, если соответствующей НТД установлено предельное значение для определяемого элемента, а полученный результат анализа отличается от этого предельного значения менее чем на величину ошибки повторяемости, следует провести повторный анализ не менее чем из трех навесок. За окончательный результат принимают среднее арифметическое этих определений.

11.2.1. Средства анализа

Весы лабораторные общего назначения.

Печь муфельная.

Кислота соляная по ГОСТ 3118, растворы 1:3 и 1:9.

Барий хлористый по ГОСТ 4108, раствор массовой концентрацией 40 г/дм³.

Аммоний углекислый по ГОСТ 3770, раствор массовой концентрацией 100 г/дм³.

Аммиак водный по ГОСТ 3760, раствор 1:1,5.

Спирт этиловый ректификованный технический по ГОСТ 18300.

Серебро азотнокислое по ГОСТ 1277, раствор массовой концентрацией 10 г/дм³.

Смесь для сплавления по п. 6.4.1.

Метиловый красный (индикатор), спиртовой раствор массовой концентрацией 2 г/дм³ в этиловом спирте.

11.2.2. Проведение анализа

При анализе растворимых в соляной кислоте материалов навеску пробы массой 0,5 г обрабатывают 50 см³ раствора соляной кислоты 1:9 в стакане вместимостью 400 см³. Содержимое стакана нагревают и кипятят на плитке 3—5 мин до полного разложения навески. Горячий раствор фильтруют через неплотный фильтр «белая лента». Осадок промывают восемь-десять раз горячей водой и отбрасывают.

При массовой доле оксида серы (VI) более 5 % навеску уменьшают пропорционально увеличению массовой доли элемента.

При анализе нерастворимых в соляной кислоте материалов навеску пробы массой 0,5 г сплавляют в закрытом крышкой платиновом тигле с 2 г смеси для сплавления при температуре 950—1000 °С в течение 3—5 мин. Плав растворяемой в 40—50 см³ подогретого до температуры 50—60 °С раствора соляной кислоты 1:3.

В гипсоглиноземистом цементе навеску пробы массой 0,25 г обрабатывают 75 см³ раствора соляной кислоты 1:9 в стакане вместимостью 400 см³. Содержимое стакана кипятят на плитке 3—5 мин до полного разложения навески, добавляют 3—4 капли метилового красного, раствор аммиака до пожелтения раствора, 20 см³ углекислого аммония (для осаждения гидроксида и карбоната кальция) и еще 10 см³ аммиака. Стакан помещают на несколько минут в теплое место до просветления жидкости над осадком, после чего фильтруют через двойной плотный фильтр «синяя лента». Осадок промывают горячей водой до исчезновения реакции на ион хлора и отбрасывают. Фильтр объемом 250—300 см³ подкисляют соляной кислотой (осторожно, под часовым стеклом) до появления розового окрашивания и нагревают на электроплитке до полного прекращения выделения пузырьков углекислого газа.

Затем при любом способе разложения навески раствор или фильтрат разбавляют водой до объема не менее 300 см³ и нейтрализуют раствором аммиака до появления легкой мути, которую растворяют несколькими каплями соляной кислоты. К прозрачному раствору прибавляют еще 2 см³ соляной кислоты, нагревают раствор до кипения и осаждают серный ангидрид 25 см³ кипящего раствора хлористого бария. Раствор кипятят на плитке в течение 5 мин при постоянном помешивании, оставляют до просветления жидкости над осадком, затем фильтруют через двойной плотный фильтр «синяя лента» и промывают осадок горячей водой до исчезновения реакции и ион хлора. Осадок с фильтром переносят в предварительно прокаленный и взвешенный фарфоровый тигель, слегка подсушивают на плитке, озоляют и прокаливают в муфельной печи в течение 20—30 мин при температуре 800—850 °С. Тигель охлаждают в эксикаторе и взвешивают. Прокаливание повторяют до получения постоянной массы.

При анализе материалов, содержащих шести- и двухвалентную серу, с целью их дифференцирования проводят двукратное определение серы. Анализ проводят следующим образом:

- определяют серу (VI) после растворения навески в соляной кислоте: сера (II) в виде сероводорода улетучивается и в растворе определяют серу (VI), как изложено выше; серу (VI) без учета серы (II) можно также определять катионитовым методом по п. 11.4;

- определяют общую серу после разложения навески со смесью для сплавления: при этом сера (II) полностью окисляется в серу (VI); общую массовую долю серы в виде оксида серы (VI) определяют, как изложено выше.

11.2.3. Обработка результатов

Массовую долю общей серы ($X_{\text{SO}_3_{\text{общ}}}$) в процентах вычисляют по формуле

$$X_{\text{SO}_3_{\text{обн}}} = \frac{(m_2 - m_1) \cdot 0,343 \cdot 100}{m}, \quad (36)$$

где m_1 — масса пустого тигля, г;

m_2 — масса тигля с прокаленным осадком, г;

m — масса навески пробы, г;

0,343 — коэффициент пересчета сернокислого бария на оксид серы (VI).

Массовую долю серы (II) ($X_{\text{S}^{-2}}$) в процентах вычисляют по формуле

$$X_{\text{S}^{-2}} = (X_{\text{SO}_3_{\text{обн}}} - X'_{\text{SO}_3}) \cdot 0,4, \quad (37)$$

где X'_{SO_3} — массовая доля серы (VI), определенная при растворении навески в соляной кислоте или катионитовым методом по п. 11.4, %;

0,4 — коэффициент пересчета серы (VI) на серу (II).

11.3. Фототурбидиметрический метод при массовой доле оксида серы (VI) до 17 %

Метод основан на взаимодействии сульфат-ионов с ионами бария с образованием коллоидной суспензии сульфата бария в кислой среде в присутствии защитного коллоида и фотометрировании степени помутнения раствора.

11.3.1. Средства анализа

Весы лабораторные общего назначения.

Печь муфельная.

Фотоэлектродиметр концентрационный.

Калий сернокислый по ГОСТ 4145.

Кислота соляная по ГОСТ 3118 и раствор 1:3.

Гидроксид натрия по ГОСТ 4328, раствор массовой концентрацией 100 г/дм³.

Кислота ортофосфорная по ГОСТ 6552.

Крахмал растворимый по ГОСТ 10163, раствор по п. 7.3.1.

Барий хлористый по ГОСТ 4108, твердый, просеянный, в зернах, фракции 0,2—1,0 мм или 0,08—0,20 мм.

Смесь для сплавления по п. 6.4.1.

11.3.2. Подготовка к анализу

11.3.2.1. Приготовление стандартного и холостого растворов

Навеску сернокислого калия массой 0,4352 г растворяют в 100 см³ воды, количественно переносят в мерную колбу вместимостью 1 дм³, доводят до метки водой и перемешивают. Массовая концентрация стандартного раствора оксида серы (VI) — 0,2 мг/см³.

Холостой раствор готовят растворением 6 г смеси для сплавления в 100 см³ раствора соляной кислоты 1:3 с последующим разведением водой до 1 дм³.

11.3.2.2. Построение градуировочного графика

В пять мерных колб вместимостью 100 см³ приливают 1; 2; 3; 4; 5 см³ стандартного раствора, что соответствует 0,2; 0,4; 0,6; 0,8; 1,0 мг оксида серы.

Мерные колбы подбирают таким образом, чтобы расстояние от края горлышка было не менее 5 см.

Во все колбы добавляют по 50 см³ холостого раствора, 10 капель ортофосфорной кислоты, 7 см³ раствора гидроксида натрия, 10 см³ раствора крахмала, разбавляют водой до метки и перемешивают. Поочередно вводят в мерные колбы «затравку» в количестве пяти-восьми кристалликов хлорида бария и перемешивают каждую колбу в течение 1 мин. Через 5 мин всыпают 0,3 г хлорида бария и сразу же энергично перемешивают, переворачивая колбу и взбалтывая раствор в течение 2 мин.

Растворы оставляют для созревания коллоида сульфата бария на 40 мин и фотометрируют полученные градуировочные растворы относительно дистиллированной воды, используя синий светофильтр с областью светопропускания при длине волны 480—550 нм и кювету с толщиной поглощающего свет слоя 50 мм.

По полученным результатам определений оптической плотности и известной концентрации оксида серы в фотометрируемых объемах строят градуировочный график. Из-за параболического характера градуировочного графика калибровочное уравнение не составляют.

11.3.3. Проведение анализа

При массовой доле оксида серы (VI) в анализируемой пробе менее 1 % навеску пробы массой 0,5 г помещают в платиновый тигель, смешивают с 1,5 г смеси для сплавления и сплавляют при

температуре 900—950 °С в течение 5 мин для цемента, клинкера и доменного шлака и 15—20 мин для остальных материалов. Плав обрабатывают 50 см³ раствора соляной кислоты 1:3, переводят в мерную колбу вместимостью 250 см³ и разбавляют водой до метки.

При массовой доле оксида серы (VI) от 1 до 3 % используют навеску массой 0,3 г; при более высокой массовой доле элемента уменьшают аликвотную часть анализируемого раствора до 25 см³ или проводят фототурбидиметрическое определение из анализируемого раствора для фотометрического анализа, приготовленного по п. 6.4.3.

Для определения массовой доли оксида серы (VI) в две мерные колбы вместимостью 100 см³ отбирают: в одну — 50 см³ анализируемого раствора, в другую — аликвотную часть близкого по массовой доле элемента к анализируемому стандартного раствора, к которой добавляют 50 см³ холостого раствора. Затем в обе колбы приливают по 10 капель ортофосфорной кислоты. Дальнейшие операции — по п. 11.3.2.2.

При анализе проб с массовой долей оксида серы менее 0,5 % к аликвотной части анализируемого раствора объемом 50 см³ добавляют 2 см³ стандартного раствора, а во вторую — те же 2 см³ стандартного и 50 см³ холостого растворов. Дальнейшие операции — по п. 11.3.2.2. Количество добавленного оксида серы, содержащегося в 2 см³ стандартного раствора, учитывают в расчетах.

11.3.4. *Обработка результатов*

Перед вычислением массовой доли оксида серы вводят поправку на изменение условий фотометрирования в соответствии с п. 1.18.

Массу оксида серы в миллиграммах находят по градуировочному графику и вычисляют искомую долю элемента по формуле (7).

В случае дополнительного ввода к анализируемому раствору 2 см³ стандартного раствора массовую долю оксида серы (X_{SO_2}) в процентах вычисляют по формуле

$$X_{\text{SO}_2} = \frac{(m_1 - 0,4)V \cdot 100}{V_1 m}, \quad (38)$$

где m_1 — масса оксида серы, найденная по графику, мг;

0,4 — масса оксида серы в 2 см³ стандартного раствора, мг;

V — общий объем анализируемого раствора, см³;

V_1 — объем аликвотной части, взятый для проведения анализа, см³;

m — масса навески пробы, мг.

11.4. Катионитовый метод при массовой доле оксида серы (VI) в цементе до 17 %

Метод основан на растворении серы (VI) гипса, применяемого в качестве добавки к цементу, в растворе борной кислоты, пропускании раствора через катионитовую смолу в Н-форме и титровании образовавшейся в результате ионного обмена серной кислоты.

Присутствующие в фильтрате борная, кремниевая и сероводородная (при наличии серы (II)) кислоты не мешают определению серы (VI), обусловленной наличием гипса.

11.4.1. *Средства анализа*

Весы лабораторные общего назначения.

Ионообменная колонка.

Смолы ионообменные. Катиониты по ГОСТ 20298: КУ-1, КУ-2, СБС, СБСР, СДВ.

Кислота борная по ГОСТ 9656, раствор массовой концентрацией 50 г/дм³.

Кислота соляная по ГОСТ 3118 и раствор 1:3.

Кислота щавелевая по ГОСТ 22180, раствор массовой концентрацией 100 г/дм³ или аммоний щавелевокислый по ГОСТ 5712, раствор массовой концентрацией 40 г/дм³.

Аммиак водный по ГОСТ 3760, раствор 1:1,5.

Натрия гидроксид по ГОСТ 4328 или стандарт-титр, раствор молярной концентрацией 0,1 моль/дм³ (0,1 М).

Калия гидроксид по ГОСТ 24363, раствор массовой концентрацией 100 г/дм³.

Кислота серная по ГОСТ 4204, раствор молярной концентрацией 0,05 моль/дм³ (0,05 М) (стандарт-титр), или соляная кислота по ГОСТ 3118, раствор молярной концентрацией 0,1 моль/дм³ (0,1 М) (стандарт-титр).

Метилловый оранжевый (индикатор): 0,1 г индикатора растворяют в 100 см³ воды.

11.4.2. Подготовка к анализу

11.4.2.1. Перевод катионитовой смолы в Н-форму

Катионитовую смолу (катионит) просеивают через сито с отверстиями 0,2 мм. Фракцию более 0,2 мм замачивают на 6—8 ч в воде, помещают в воронку, в нижней части которой находится стеклянная вата, и промывают три-четыре раза теплым раствором соляной кислоты. Избыток кислоты отмывают водой до исчезновения кислой реакции промывных вод (проба индикатором метиловым оранжевым). Влажный катионит в Н-форме хранят в стеклянной банке с пробкой.

11.4.2.2. Зарядка ионообменной колонки

В нижней части колонки (черт. 1) помещают стеклянную вату, на которую вместе с водой переносят небольшими порциями смолу, избегая образование между зернами катионита воздушных пузырей. Колонку заполняют катионитом на 0,5 см ниже уровня выходного отверстия боковой трубки.

В случае отсутствия колонки допускается применять обычную бюретку объемом 50 см³ или делительную воронку объемом 100—150 см³, но при этом необходимо следить за тем, чтобы уровень жидкости всегда был выше слоя катионита.

После четырех-шести определений или по окончании рабочего дня катионит регенерируют раствором соляной кислоты по п. 11.4.2.1 (в колонке).

Для выяснения возможности продолжения использования колонки без регенерации катионита проводят испытание пропущенного через колонку анализируемого раствора на присутствие ионов кальция. Для этого к раствору после определения оксида серы (VI) добавляют 5—6 см³ шавелевокислого аммония или шавелевой кислоты и раствора аммиака до нейтральной реакции по универсальной индикаторной бумаге. Раствор нагревают. Если раствор остается прозрачным, то колонкой можно продолжать пользоваться. Помутнение раствора указывает на необходимость немедленной регенерации катионита и повторения анализа.

Для регенерации катионита, смешанного с цементом по п. 11.4.3, его предварительно отмывают от цемента водой на сите с размером отверстий 0,2 мм.

11.4.2.3. Установка титра раствора гидроксида натрия по оксиду серы (VI)

Титр устанавливают по раствору соляной или серной кислот. Для этого в три колбы отбирают по 20 см³ раствора кислоты, титруют раствором гидроксида натрия по метиловому оранжевому (индикатор) до перехода окраски из красной в желтую.

Титр раствора гидроксида натрия (T_{SO_3}) в граммах рассчитывают по формуле

$$T_{SO_3} = \frac{20 \cdot 0,004}{V_{cp}}, \quad (39)$$

где 20 — объем раствора соляной или серной кислоты, взятый для определения, см³;

0,004 — масса оксида серы (VI), соответствующая 1 см³ раствора соляной или серной кислоты, г;

V_{cp} — среднее арифметическое значение объема раствора гидроксида натрия, пошедшего на титрование, см³.

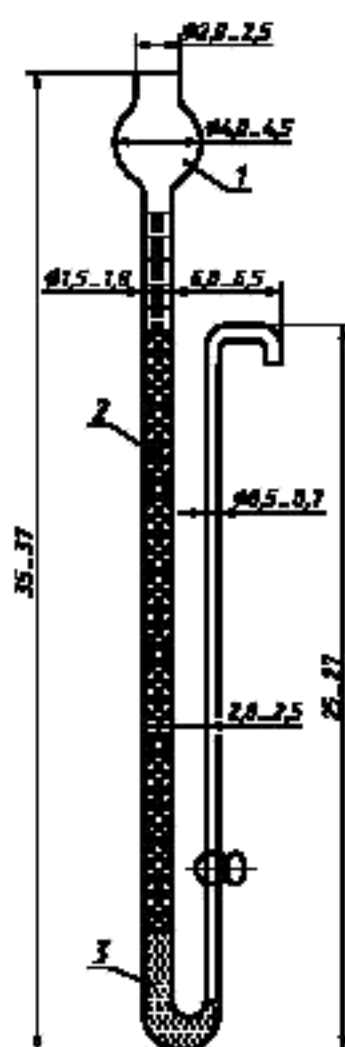
11.4.3. Проведение анализа

Навеску пробы цемента массой 0,5 г помещают в сухой стакан вместимостью 150 см³ и добавляют при помешивании 25 см³ воды. Полученную суспензию перемешивают в течение 10 мин, не допуская схватывания цемента.

При наличии в цементе труднорастворимых форм сульфата кальция к суспензии добавляют 3 г катионита в Н-форме, затем 25 см³ воды и также перемешивают 10 мин.

Раствору, полученному в том или ином случае, дают отстояться до просветления и фильтруют через неплотный фильтр.

Зарядка ионообменной колонки



1 — анализируемый раствор;
2 — катионитовая смола; 3 —
стеклянная вата

Черт. 1

При наличии в цементе труднорастворимых форм сульфата кальция возможно также предварительно обрабатывать навеску цемента 20 см³ раствора гидроксида калия, нагреть до кипения, прокипятить 5 мин и немедленно отфильтровать через фильтр «красная лента».

Нерастворимый остаток промывают раствором борной кислоты, а в случае обработки навески гидроксидом калия — водой. Промывку производят три-четыре раза декантацией в стакане и четыре-пять раз на фильтре.

Через колонку с катионитом пропускают порциями полученный раствор. Элюат собирают в подставленную к отводной трубке коническую колбу вместимостью 250—500 см³. Скорость его выхода должна быть около 4 см³/мин.

После этого катионит промывают водой до исчезновения кислой реакции по индикатору метиловому оранжевому. Полученный после катионного обмена элюат с промывными водами титруют раствором гидроксида натрия по индикатору метиловому оранжевому.

Примечание. Регенерацию колонки при обработке навески гидроксидом калия проводят после каждого определения.

11.4.4. Обработка результатов

Массовую долю оксида серы (X_{SO_2}) в процентах вычисляют по формуле

$$X_{\text{SO}_2} = \frac{VT_{\text{SO}_2}}{m} \cdot 100, \quad (40)$$

где V — объем раствора гидроксида натрия, пошедший на титрование элюата, см³;

m — масса навески пробы, г.

12. ОПРЕДЕЛЕНИЕ ОКСИДОВ КАЛИЯ И НАТРИЯ

12.1. Ошибка повторяемости и расхождение между результатами параллельных определений не должны превышать значений, указанных в табл. 10 и 11.

Таблица 10

В процентах

Массовая доля оксида натрия	$S_{\text{н}}$	$R_{\text{мин}}$
До 1,0 включ.	±0,04	0,06
Св. 1,0 до 5,0 включ.	±0,10	0,15
* 5,0 * 15,0 *	±0,30	0,45

Таблица 11

В процентах

Массовая доля оксида калия	$S_{\text{к}}$	$R_{\text{мин}}$
До 1,0 включ.	±0,06	0,08
Св. 1,0 до 5,0 включ.	±0,15	0,20
* 5,0 * 15,0 *	±0,35	0,50

12.2. Пламенно-фотометрический метод

Метод основан на фотометрическом измерении интенсивности излучения резонансных линий элементов, образующихся в пламени смеси газ-воздух при введении в него анализируемых растворов.

Примечания:

1. Присутствие в растворе оксидов алюминия, железа и магния не влияет на определение.
2. Для устранения мешающего влияния кальция применяют оптическую компенсацию этих помех. При отсутствии в приборе оптической компенсации проводят перевод кальция в труднолетучее и малодиссоциируемое соединение, вводя в анализируемый раствор фосфаты, или (для приборов, работающих на ацетилене) учитывают и компенсируют это влияние, используя раствор хлористого кальция.

12.2.1. Средства анализа

Весы лабораторные общего назначения.

Сушильный шкаф.

Фотометр пламенный, работающий на пропан-бутане или ацетилене.

Кислота фтористо-водородная по ГОСТ 10484.

Кислота серная по ГОСТ 4204.

Кислота соляная по ГОСТ 3118 и раствор 1:3.

Аммония фторид по ГОСТ 4518.

Аммоний фосфорнокислый однозамещенный по ГОСТ 3771.

Кальций хлористый 2-водный, раствор массовой концентрацией 2 г/см³.

Калий хлористый по ГОСТ 4234, дважды перекристаллизованный и высушенный до постоянной массы при температуре (110±5) °С, или стандарт-титр.

Натрий хлористый по ГОСТ 4233, дважды перекристаллизованный и высушенный до постоянной массы при температуре (110 ± 5) °С, или стандарт-титр.

Аммоний азотнокислый по ГОСТ 22867.

Литий углекислый по ТУ 6-09-3728, высушенный при температуре 150—170 °С.

Лития метаборат 2-водный по ТУ 6-09-4756.

Кислота борная по ГОСТ 9656.

Смесь для сплавления: смешивают девять частей метабората лития с одной частью углекислого лития и высушивают в сушильном шкафу при температуре 150—200 °С в течение 1 ч, затем растирают в фарфоровой ступке и смешивают с одной частью окислителя — аммония азотнокислого. При отсутствии метабората лития применяют смесь, приготовленную смешиванием четырех частей лития углекислого и шести частей борной кислоты, которую сушат в течение 3 ч при температуре 160—200 °С, добавляя после высушивания одну часть азотнокислого аммония. Смесь хранят в полиэтиленовой посуде.

12.2.2. Подготовка к анализу

12.2.2.1. Приготовление стандартного раствора

Стандартный раствор готовят из стандарт-титра или кристаллических хлористого калия и натрия.

При использовании стандарт-титра готовят исходные водные растворы хлористого калия и натрия молярной концентрацией вещества-эквивалента 0,1 моль/дм³ (0,1 Н). Далее в мерную колбу вместимостью 1 дм³ отбирают соответственно 80,7 см³ раствора хлористого натрия и 53,1 см³ раствора хлористого калия, доводят до метки водой и перемешивают.

При использовании кристаллических хлористого натрия и калия 0,4713 г хлористого натрия и 0,3959 г хлористого калия растворяют в воде, количественно переносят в мерную колбу вместимостью 1 дм³, доливают до метки водой и перемешивают.

В обоих случаях массовая концентрация оксида калия и оксида натрия в стандартном растворе — по 0,25 мг/см³.

12.2.2.2. Приготовление градуировочных растворов

В семь мерных колб вместимостью 250 см³ отмеривают аликвотные части стандартного раствора, объем которых указан в табл. 12.

Таблица 12

Аликвотная часть стандартного раствора, см ³	Концентрация получаемого градуировочного раствора, мг/дм ³	Аликвотная часть стандартного раствора, см ³	Концентрация получаемого градуировочного раствора, мг/дм ³
100	100	10	10
80	80	8	8
40	40	4	4
20	20		

Градуировочные растворы концентрацией 1 и 2 мг/дм³ готовят, отбирая в две мерные колбы вместимостью 1 дм³ соответственно 12,5 и 25 см³ раствора концентрацией 80 мг/дм³.

В зависимости от способа разложения навески анализируемой пробы в каждый градуировочный раствор добавляют:

- по 2 см³ соляной кислоты при разложении навески плавиковой и серной кислотами (п. 12.2.3.1);

- по 1 г смеси для сплавления и по 50 см³ раствора соляной кислоты при разложении навески сплавлением (п. 12.2.3.2).

В случае отсутствия у пламенного фотометра оптической компенсации помех от излучения кальция и применении пропан-бутанового пламени дополнительно в растворы вводят по 0,5 г соли однозамещенного фосфорнокислого аммония. Затем доливают все колбы до метки дистиллированной водой и перемешивают.

12.2.3. Проведение анализа

12.2.3.1. Разложение пробы смесью серной и плавиковой кислот

Навеску пробы массой 0,5 г смачивают в платиновом тигле или чашке несколькими каплями воды, прибавляют около 10 капель серной кислоты, 10—12 см³ плавиковой кислоты (при отсутствии плавиковой кислоты можно брать 0,3 г фторида аммония). Осторожно перемешивая содержимое тигля или чашки платиновым шпателем, переносят тигель или чашку на нераскаленную песчаную баню и отгоняют фторид кремния и избыток фтористого водорода до появления белых паров серного

ангидрида, затем переносят тигель или чашку на более горячее место и нагревают до прекращения выделения серного ангидрида. К сухому остатку добавляют 2 см³ соляной кислоты и тщательно обрабатывают горячей водой в тигле или чашке, раздавливая шпателем все комочки. Раствор фильтруют через плотный фильтр в мерную колбу вместимостью 500 см³, промывая горячей водой остаток в чашке и на фильтре 10—12 раз.

При отсутствии у пламенного фотометра оптической компенсации помех от излучения кальция и применении пропан-бутанового пламени в колбу добавляют 0,5 г соли однозамещенного фосфорнокислого аммония. Раствор охлаждают, доливают до метки водой, тщательно перемешивают.

12.2.3.2. Разложение пробы щелочным сплавлением

Навеску пробы массой 0,5 г помещают в платиновый тигель, тщательно перемешивают с 1 г смеси для сплавления и сплавляют в муфельной печи при температуре 900—950 °С в течение 5—7 мин. Плав охлаждают и растворяют в 50 см³ раствора соляной кислоты с использованием магнитной мешалки с подогревом в течение 20—25 мин.

Раствор переносят количественно в мерную колбу вместимостью 500 см³, добавляют при необходимости (см. п. 12.2.3.1) 0,5 г соли однозамещенного фосфорнокислого аммония, охлаждают до комнатной температуры, доливают до метки водой и перемешивают.

12.2.3.3. Фотометрирование растворов.

В стаканы вместимостью 25—50 см³ отливают градуировочные растворы и анализируемый раствор (полученный по п. 12.2.3.1 или 12.2.3.2) и проводят их фотометрирование в соответствии с инструкцией, прилагаемой к прибору, измеряя интенсивность излучения линии натрия при длине волны 590 нм и линии калия при 770 нм, используя интерференционные фильтры. Все измерения повторяют не менее двух раз.

По полученным результатам определений строят градуировочные графики в координатах «интенсивность излучения натрия (калия) — концентрация элемента в градуировочных растворах в миллиграммах на кубический дециметр», по которым определяют концентрацию элементов в анализируемом растворе, фотометрирование которого осуществляется одновременно с градуировочными.

Градуировочные графики строят для каждой серии определений.

12.2.3.4. Проведение анализа при определении водорастворимых оксидов калия и натрия

Навеску пробы массой 1,0 г помещают в стакан вместимостью 150—200 см³, куда при непрерывном помешивании вливают 100 см³ горячей (80—90 °С) воды, и перемешивают на магнитной мешалке с подогревом в течение 15 мин. Затем раствор фильтруют в мерную колбу вместимостью 250 см³, осадок на фильтре промывают 50 см³ холодной воды, к фильтрату добавляют 6 см³ раствора соляной кислоты и при необходимости (см. п. 12.2.2.2) 0,5 г однозамещенного фосфорнокислого аммония. Фотометрирование осуществляют по п. 12.2.3.3.

12.2.4. Обработка результатов

Массовую долю оксида натрия (калия) ($X_{\text{Na}_2\text{O}(\text{K}_2\text{O})}$) в процентах вычисляют по формуле

$$X_{\text{Na}_2\text{O}(\text{K}_2\text{O})} = \frac{m_1 V}{m \cdot 1000 \cdot 1000} \cdot 100 \quad (41)$$

где m_1 — масса определяемого элемента, найденная по графику, мг/дм³;

V — общий объем анализируемого раствора, см³;

m — масса навески пробы, г.

13. ОПРЕДЕЛЕНИЕ СВОБОДНОГО ОКСИДА КАЛЬЦИЯ

13.1. Ошибка повторяемости и расхождение между результатами параллельных определений не должны превышать значений, указанных в табл. 13.

Таблица 13

В процентах

Массовая доля свободного оксида кальция	S_n	R_{max}
До 1,0 включ.	±0,04	0,06
Св. 1,0 до 2,0 включ.	±0,07	0,10
* 2,0 * 10,0 *	±0,30	0,40
* 10,0 * 25,0 *	±0,45	0,60

13.2. Этиленово-глицератный метод

Метод основан на экстрагировании свободного оксида кальция из свежерастертого порошка анализируемой пробы этанол-глицериновым или этанол-этиленгликолевым растворами (далее — растворителями) с последующим титрованием образовавшегося глицерата или этиленгликолята кальция безводным этаноловым раствором бензойной кислоты в присутствии индикатора фенолфталеина.

13.2.1. Средства анализа

Весы лабораторные общего назначения.

Печь муфельная.

Сушильный шкаф.

Холодильник Либиха.

Холодильник обратный.

Спиртометр.

Оксид кальция по ГОСТ 8677.

Углекислый кальций по ГОСТ 4530.

Свежеобожженный оксид кальция: оксид кальция или углекислый кальций прокалывают в муфельной печи не менее 4 ч при температуре не менее 950 °С; обожженный продукт охлаждают в эксикаторе и немедленно используют для обезвоживания спирта по п. 13.2.2.1.

Спирт этиловый ректификованный технический по ГОСТ 18300.

Натрия гидроксид по ГОСТ 4328, спиртовой раствор молярной концентрацией 0,1 моль/дм³ (0,1 М).

Глицерин по ГОСТ 6259 или этиленгликоль по ГОСТ 10164.

Бензойная кислота по ГОСТ 10521, спиртовой раствор молярной концентрацией 0,1 моль/дм³: 12,3 г обезвоженной бензойной кислоты растворяют в 1 дм³ абсолютного этилового спирта.

Барий хлористый по ГОСТ 4108.

Индикатор фенолфталеин.

Трубка хлоркальциевая.

Известь натронная.

Стекланные бусинки: стекло в форме бусинок или отмытый и затем прокаленный кварцевый песок.

13.2.2. Подготовка к анализу

13.2.2.1. Обезвоживание реагентов

Абсолютный спирт готовят следующим образом: в круглодонную колбу вместимостью $\frac{2}{3}$ дм³ насыпают до половины свежеобожженный оксид кальция и заливают на $\frac{2}{3}$ колбы этиловым спиртом.

Спирт настаивают над оксидом кальция в течение 2—3 сут, при этом колбу плотно закрывают резиновой пробкой с хлоркальциевой трубкой. По истечении этого времени колбу соединяют герметично с обратным холодильником, ставят на кипящую водяную баню и кипятят содержимое в течение 5—6 ч. Водяную баню нагревают электроплиткой с закрытой спиралью во избежание воспламенения паров спирта.

По окончании кипячения снимают обратный холодильник и закрывают колбу резиновой пробкой, в центральное отверстие которой вставляют изогнутую трубку. Присоединяют колбу к холодильнику Либиха, на выходе которого должен быть алонж, соединенный с сухой колбой вместимостью 1 дм³ через резиновую пробку с двумя отверстиями. Во второе отверстие вставляют хлоркальциевую трубку. Все соединения должны быть строго герметичными во избежание потерь спирта в атмосферу.

Первыми 15—20 см³ перегнанного спирта споласкивают приемник; последнюю порцию отгона около 20 см³ не применяют для приготовления титрованных растворов.

Полученный безводный спирт охлаждают до температуры 20 °С и проверяют его концентрацию спиртометром по ГОСТ 3639. Если спирта окажется менее 99,8 %, то его вторично настаивают над новой порцией свежеобожженного оксида кальция и отгоняют.

Полученный безводный спирт хранят в герметично закрытых бутылках.

Безводный глицерин готовят следующим образом: в жаростойкий стакан вместимостью 300 см³ наливают 250—300 см³ глицерина и нагревают в течение 3 ч при температуре 160—170 °С. Температуру проверяют термометром, опущенным в глицерин.

Обезвоженный и охлажденный глицерин переливают в сухую колбу вместимостью 250—300 см³ и герметично закрывают резиновой пробкой.

Безводную бензойную кислоту получают высушиванием до постоянной массы в течение 1 сут в эксикаторе над серной кислотой.

Безводный хлористый барий готовят высушиванием в сушильном шкафу при температуре 130 °С.

13.2.2.2. Приготовление растворителей

Этанол-глицериновый растворитель готовят следующим образом: в 200 см³ безводного глицерина, нагретого в конической колбе до температуры 100—125 °С, растворяют 15 г безводного хлористого бария. Раствор охлаждают, прибавляют 1 дм³ безводного спирта и 0,1 г индикатора фенолфталеина. Полученный растворитель нейтрализуют, прибавляя каплями спиртовые растворы гидроксида натрия и бензойной кислоты, добиваясь бледно-розовой окраски.

Этиленгликолевый растворитель готовят, применяя вместо безводного глицерина безводный этиленгликоль.

13.2.2.3. Установка титра раствора бензойной кислоты по оксиду кальция

Навеску оксида кальция или углекислого кальция массой 0,2 г прокалывают до постоянной массы в течение 2—3 ч при температуре 950—1000 °С в платиновом тигле. Полученный оксид растирают и вновь прокалывают не менее 30 мин при той же температуре, затем охлаждают в эксикаторе над натронной известью.

В три сухие круглодонные или конические колбы вместимостью 150 см³ помещают стеклянные бусинки, наливают 30—40 см³ растворителя, быстро вносят отвешенную в закрытом бюксе навеску свежеприготовленного оксида кальция массой 0,03—0,04 г, энергично взбалтывают и герметично присоединяют к обратному холодильнику.

Раствор нагревают до кипения на песчаной бане и кипятят до появления интенсивной розовой окраски раствора. Затем колбу отсоединяют от холодильника и тотчас же титруют ее содержимое раствором бензойной кислоты до исчезновения окраски. Снова присоединяют колбу к обратному холодильнику и кипятят раствор. Кипячение и титрование чередуют до отсутствия окраски при последующем кипячении в течение 20—30 мин.

Титр раствора бензойной кислоты (T_{CaO}) в граммах на кубический сантиметр вычисляют по формуле

$$T_{\text{CaO}} = \frac{m}{V}, \quad (42)$$

где m — масса навески оксида кальция, г;

V — объем раствора бензойной кислоты, пошедший на титрование, см³.

За значение титра принимают среднее арифметическое не менее трех титрований.

13.2.3. Проведение анализа

В зависимости от предполагаемой массовой доли свободного оксида кальция навеску свежерастертой пробы массой 0,1—0,5 г помещают в коническую или круглодонную колбу вместимостью 150 см³ и прибавляют 30—40 см³ растворителя. Содержимое колбы взбалтывают. Колбу присоединяют к обратному холодильнику и кипятят 20—30 мин на песчаной бане. При появлении розовой окраски раствора колбу отсоединяют от холодильника и тотчас же титруют горячий раствор раствором бензойной кислоты. Кипячение и титрование чередуют до отсутствия окраски при последующем кипячении в течение 20—30 мин, после чего титрование считают законченным.

Примечания:

1. При массовой доле свободного оксида кальция менее 0,1 % навеску увеличивают до 1,0 г.
2. Пробы для определения свободного оксида кальция хранят в запарафинированных емкостях.

13.2.4. Обработка результатов

Массовую долю свободного оксида кальция ($X_{\text{CaO}_{\text{св}}}$) в процентах вычисляют по формуле

$$X_{\text{CaO}_{\text{св}}} = \frac{V \cdot T_{\text{CaO}} \cdot 100}{m}, \quad (43)$$

где V — объем раствора бензойной кислоты, пошедший на титрование анализируемого раствора, см³;

m — масса навески пробы, г.

14. ОПРЕДЕЛЕНИЕ ОКСИДА МАРГАНЦА (II)

14.1. Ошибка повторяемости и расхождение между результатами параллельных определений не должны превышать значений, указанных в табл. 14.

Таблица 14

Массовая доля оксида марганца	В процентах	
	S_n	R_{max}
До 0,5 включ.	$\pm 0,04$	0,05
Св. 0,5 до 1,0 включ.	$\pm 0,05$	0,07
• 1,0 • 2,0 •	$\pm 0,10$	0,15
• 2,0 • 5,0 •	$\pm 0,20$	0,30
• 5,0 • 20,0 •	$\pm 0,60$	0,85

14.2. Фотоколориметрический перманганатный метод

Метод основан на окислении ионов двухвалентного марганца в азотнокислой среде надсерно-кислым аммонием до фиолетово-розовых перманганат-ионов в присутствии ионов серебра.

14.2.1. Средства анализа

Весы лабораторные общего назначения.

Фотоэлектроколориметр концентрационный.

Смесь для сплавления по п. 6.4.1.

Водорода перекись по ГОСТ 10929 и раствор 1:10.

Кислота азотная по ГОСТ 4461 и растворы 1:4 и молярной концентрацией 1 моль/дм³ (1 М).

Кислота ортофосфорная по ГОСТ 6552.

Серебро азотнокислое по ГОСТ 1277, раствор массовой концентрацией 2 г/дм³.

Калий марганцовокислый по ГОСТ 20490 или стандарт-титр, раствор молярной концентрацией вещества—эквивалентная 0,1 моль/дм³ (0,1 Н).

Аммоний надсерноокислый (персульфат) по ГОСТ 20478.

Кислота аскорбиновая пищевая.

Гидроксиламин серноокислый по ГОСТ 7298.

14.2.2. Подготовка к анализу

14.2.2.1. Приготовление стандартных растворов

Для приготовления стандартного раствора оксида марганца (раствора А) стандарт-титр марганцовокислого калия растворяют в 1 дм³ воды. Массовая концентрация оксида марганца в растворе А — 1,419 мг/см³.

Для приготовления рабочего стандартного раствора оксида марганца (раствора Б) 14,1 см³ раствора А разбавляют в мерной колбе вместимостью 200 см³ до метки водой и тщательно перемешивают. Массовая концентрация оксида марганца в растворе Б — 0,1 мг/см³.

14.2.2.2. Построение градуировочного графика

В пять мерных колб вместимостью 100 см³ приливают соответственно 2,5; 5,0; 7,5; 10,0; 15,0 см³ раствора Б, что соответствует 0,25; 0,50; 0,75; 1,00; 1,5 мг оксида марганца; разбавляют до метки раствором азотной кислоты концентрацией 1 моль/дм³ (1 М), перемешивают и фотометрируют полученные градуировочные растворы относительно дистиллированной воды, используя зеленый светофильтр с максимумом светопропускания при длине волны 530 нм и кювету с толщиной поглощающего свет слоя 10 мм.

По полученным результатам определений оптической плотности и известной концентрации оксида марганца в фотометрируемых объемах строят градуировочный график или составляют калибровочное уравнение.

14.2.3. Проведение анализа

Навеску пробы массой 0,1—0,5 г, в зависимости от предполагаемой массовой доли оксида марганца, сплавляют в тигле с 2 г смеси для сплавления. Плав растворяют в 50 см³ нагретого до температуры 50—70 °С раствора азотной кислоты 1:4 в стакане вместимостью 150 см³. Тигель обмывают минимальным количеством воды и переводят раствор количественно в мерную колбу вместимостью 100—250 см³.

Возможно выделение бурых хлопьев оксида марганца (IV). В этом случае следует добавить к анализируемому раствору одну-две капли перекиси водорода или кристаллик аскорбиновой кислоты. Затем прозрачный раствор доводят до метки водой и перемешивают.

Если предельное значение установлено для суммы элементов, то отличие полученного результата определения этой суммы от предельного значения оценивают по сумме ошибок повторяемости, установленных для элементов, умноженных на соответствующую долю элементов в полученной сумме.

1.16. При текущем контроле материалов производства цемента допускается не выполнять параллельных определений для каждого анализа. В этом случае для контроля погрешности анализа параллельные определения (из двух навесок) следует выполнять не менее чем для 10 % анализируемых проб.

1.17. При применении физико-химических методов анализа, например фотоэлектроколориметрического, спектрофотометрического, атомно-эмиссионного, атомно-абсорбционного и др., требующих построения градуировочных графиков, графики строят в прямоугольных координатах. На оси абсцисс откладывают массу определяемого элемента (г, мг) или массовую долю (%), а на оси ординат — соответствующий аналитический сигнал (оптическую плотность, силу тока и др.).

Для построения графиков используют ГСО или ОСО состава веществ и материалов, из которых готовят градуировочные растворы. Способ и условия построения графиков указаны в соответствующих разделах стандарта.

График строят не менее чем по пяти точкам, полученным переведением в раствор различающихся по массе навесок стандартного образца. Точки равномерно распределяют по диапазону измерений. Минимальную и максимальную навески рассчитывают таким образом, чтобы обеспечить весь необходимый диапазон измерений. Каждую точку находят как среднее арифметическое значение не менее чем трех параллельных определений. Не допускается строить градуировочный график методом экстраполяции.

При использовании аликвотных частей массовую долю элемента (X_3) в процентах вычисляют по формуле

$$X_3 = \frac{m_1 V}{m V_1} \cdot 100, \quad (7)$$

где m — масса навески образца, мг;

m_1 — масса элемента в аликвотной части раствора, определенная по градуировочному графику, мг;

V — общий объем исходного раствора, см³;

V_1 — аликвотная часть исходного раствора, см³.

1.18. При выполнении анализа навеску анализируемой пробы, разведение и аликвотные части принимают такими же, как при изготовлении основного градуировочного раствора.

В случае необходимости изменения навески, разведения или аликвотной части по сравнению с условиями приготовления основного градуировочного раствора массовую долю элемента (X_3) в процентах вычисляют по формуле

$$X_3 = \frac{X}{K_1 K_2 K_3}, \quad (8)$$

где X — массовая доля элемента, найденная по градуировочному графику, %;

K_1 — отношение навески анализируемого образца к навеске основного градуировочного раствора;

K_2 — отношение разведения основного градуировочного раствора к разведению анализируемого раствора;

K_3 — отношение аликвотной части анализируемого раствора к аликвотной части основного градуировочного раствора.

При прямом фотоколориметрическом анализе вводят поправку на изменение условий фотометрирования по сравнению с условиями градуировки. Для этого одновременно с анализируемым образцом измеряют оптическую плотность вновь приготовленного окрашенного градуировочного раствора. Измерение оптической плотности раствора выполняют с погрешностью не более 0,002. Поправку вносят с обратным знаком, то есть, если оптическая плотность градуировочного раствора увеличилась на несколько единиц, то это значение отнимают от оптической плотности анализируемого раствора и наоборот. После введения поправки находят по графику искомую массовую долю элемента.

В мерную колбу вместимостью 100 см³ отбирают аликвотную часть объемом 10—50 см³ анализируемого раствора, прибавляют 5 см³ ортофосфорной кислоты, 5 см³ азотнокислого серебра, 2—3 г надсернистого аммония и нагревают колбу на водяной бане до установления постоянной интенсивности окраски, затем охлаждают колбу, доводят до метки водой и фотометрируют по п. 14.2.2.2.

14.2.4. *Обработка результатов*

Массу оксида марганца (II) в миллиграммах находят по градуировочному графику и вычисляют искомую массовую долю элемента по формуле (7).

Непосредственно массовую долю оксида марганца в процентах определяют по градуировочному графику, построенному в координатах «оптическая плотность — массовая доля элемента в процентах» или находят по калибровочному уравнению. При отступлении от условий градуировки в части изменения навески, аликвотной части или разведения расчет проводят по формуле (8).

14.3. *Фотоколориметрический формальдоксимный метод*

Метод основан на образовании ионом двухвалентного марганца с формальдоксимом в щелочной среде окрашенного в красно-бурый цвет формальдоксимата трехвалентного марганца.

Мешающее влияние трехвалентного железа устраняют восстановлением его до двухвалентного состояния. Остальные присутствующие гидраты оксидов маскируют триэтаноламином и фторидом натрия. Присутствие хлоридов не мешает, что позволяет определить массовую долю оксида марганца (II) из солянокислого раствора, приготовленного по п. 6.4.3.

14.3.1. *Средства анализа*

Весы лабораторные общего назначения.

Фотоэлектроколориметр концентрационный.

Кислота соляная по ГОСТ 3118 и раствор 1:3.

Аммиак водный по ГОСТ 3760: 100 см³ аммиака разбавляют водой до 250 см³.

Кислота аскорбиновая.

Натрий сернистокислый безводный по ГОСТ 195, раствор молярной концентрацией 1 моль/дм³.

Гидроксиламина гидрохлорид по ГОСТ 5456.

Формалин технический по ГОСТ 1625 массовой долей 40 %.

Натрий фтористый по ГОСТ 4463.

Триэтаноламин по ТУ 6-09-2448.

Формальдоксим по ТУ 6-09-07-574, раствор массовой концентрацией 20 г/дм³: растворяют 4 г гидрохлорида гидроксиламина и 5 см³ раствора формалина в 250 см³ воды.

Маскирующий реагент (МР): растворяют 5 г фтористого натрия и 10 см³ триэтанолamina в 300 см³ воды, раствор фильтруют и разбавляют водой до 1 дм³.

Калий марганцовокислый по ГОСТ 20490 или стандарт-титр, раствор молярной концентрацией вещества-эквивалента 0,1 моль/дм³ (0,1 Н).

14.3.2. *Подготовка к анализу*

14.3.2.1. *Приготовление стандартных растворов*

Стандартный раствор оксида марганца (раствор А) готовят по п. 14.2.2.1.

Для приготовления рабочего стандартного раствора оксида марганца (раствора Б) 14,1 см³ раствора А помещают в стакан вместимостью 300 см³, прибавляют 200 см³ раствора соляной кислоты 1:3, три-пять капель раствора натрия сернистого до обесцвечивания перманганата калия. Раствор кипятят до удаления запаха сернистого ангидрида, переносят в мерную колбу вместимостью 1 дм³, охлаждают до комнатной температуры, доводят водой до метки и перемешивают. Массовая концентрация оксида марганца в растворе Б — 0,02 мг/см³.

14.3.2.2. *Построение градуировочного графика*

В пять мерных колб вместимостью 100 см³ приливают соответственно 1; 2; 3; 4; 5 см³ раствора Б, что соответствует 0,02; 0,04; 0,06; 0,08; 0,10 мг оксида марганца; добавляют по 5 см³ раствора соляной кислоты, 20 см³ воды, 5 см³ МР, 8 см³ раствора аммиака, 5 см³ раствора формальдоксима, доводят содержимое колб до метки водой, перемешивают и оставляют на 30 мин.

Полученные градуировочные растворы фотометрируют относительно дистиллированной воды, используя синий светофильтр с максимумом светопропускания при длине волны 420—453 нм и кювету с толщиной поглощающего свет слоя 20 мм.

По полученным результатам определений оптической плотности и известной концентрации оксида марганца в фотометрируемых объемах строят градуировочный график или составляют калибровочное уравнение.

14.3.3. *Проведение анализа*

Из солянокислого раствора, полученного по п. 6.4.3, отбирают аликвотную часть объемом 25 см³ и помещают в мерную колбу вместимостью 100 см³, добавляют 25 см³ воды, 5 см³ МР, 0,05 г аскорбиновой кислоты, 8 см³ раствора аммиака и 5 см³ раствора формальдоксима. Дальнейшие операции — по п. 14.3.2.2.

14.3.4. Обработка результатов — по п. 14.2.4.

15. ОПРЕДЕЛЕНИЕ ОКСИДА ХРОМА (VI)

15.1. Ошибка повторяемости и расхождение между результатами параллельных определений не должны превышать значений, указанных в табл. 15.

Таблица 15

В процентах		
Массовая доля оксида хрома	S_n	R_{max}
До 0,3 включ.	±0,02	0,03
Св. 0,3 до 1,0 включ.	±0,07	0,10
» 1,0 » 3,0 »	±0,18	0,25
» 3,0 » 8,0 »	±0,40	0,50

15.2. *Фотоколориметрический метод*

Метод основан на взаимодействии дифенилкарбазида с ионами шестивалентного хрома с образованием в кислой среде соединения, окрашенного в красно-фиолетовый цвет.

Реакция протекает в течение нескольких секунд.

Мешающее влияние трехвалентного железа устраняют переводом его в бесцветный фосфатный комплекс.

15.2.1. *Средства анализа*

Весы лабораторные общего назначения.

Фотоэлектродетектор концентрации.

Кислота соляная по ГОСТ 3118 и раствор 1:5.

Кислота ортофосфорная по ГОСТ 6552, раствор 1:2.

Спирт этиловый ректифицированный технический по ГОСТ 18300.

Дифенилкарбазид: 0,25 г дифенилкарбазида растворяют при слабом нагревании в 100 см³ раствора этилового спирта 1:1. Дифенилкарбазид нестойк и его раствор готовят непосредственно перед определением.

Калий двуххромовокислый по ГОСТ 4220, перекристаллизованный и высушенный до постоянной массы при температуре 130 °С.

Смесь для сплавления по п. 6.4.1.

15.2.2. *Подготовка к анализу*15.2.2.1. *Приготовление стандартного раствора*

Навеску двуххромовокислого калия массой 0,0484 г растворяют в 100 см³ воды; раствор переводят в мерную колбу вместимостью 250 см³, разбавляют до метки водой и тщательно перемешивают.

Аликвотную часть этого раствора объемом 50 см³ разбавляют водой до метки в мерной колбе вместимостью 250 см³. Массовая концентрация оксида хрома в стандартном растворе — 0,02 мг/см³.

15.2.2.2. *Построение градуировочного графика*

В пять мерных колб вместимостью 100 см³ наливают соответственно 0,4; 0,8; 1,2; 1,6; 2,0 см³ стандартного раствора, что соответствует 0,008; 0,016; 0,024; 0,032; 0,040 г оксида хрома, разбавляют примерно до 70 см³ водой, добавляют в каждую колбу по 1,5 см³ соляной кислоты, 4 см³ ортофосфорной кислоты, тщательно перемешивают, затем прибавляют по 1,5 см³ дифенилкарбазида, разбавляют до метки водой, вновь перемешивают и через 5—7 мин фотометрируют полученные градуировочные растворы относительно дистиллированной воды, используя зеленый светофильтр с максимумом светопропускания при длине волны 530—536 нм и кювету с толщиной поглощающего свет слоя 30 мм.

По полученным результатам определений оптической плотности и известной концентрации оксида хрома в фотометрируемых объемах строят градуировочный график или составляют калибровочное уравнение.

15.2.3. *Проведение анализа*

Навеску пробы массой 0,2—0,5 г (в зависимости от предполагаемой массовой доли оксида хрома) сплавляют с 2 г смеси для сплавления. После охлаждения плав растворяют в 40—50 см³

раствора соляной кислоты, переводят раствор в мерную колбу вместимостью 100 см³, разбавляют до метки водой и тщательно перемешивают.

Для определения массовой доли оксида хрома отбирают аликвотную часть объемом 10—25 см³ полученного раствора (в зависимости от предполагаемой массовой доли элемента) в мерную колбу вместимостью 100 см³, добавляют 50—60 см³ воды, 4 см³ раствора ортофосфорной кислоты и перемешивают. Далее прибавляют 1,5 см³ дифенилкарбазида, разбавляют до метки водой, перемешивают и через 5—7 мин фотометрируют по п. 15.2.2.2.

15.2.4. Обработка результатов

Массу оксида хрома в миллиграммах находят по градуировочному графику и вычисляют искомую массовую долю элемента по формуле (7).

Непосредственно массовую долю оксида хрома в процентах определяют по градуировочному графику, построенному в координатах «оптическая плотность — массовая доля элемента в процентах» или находят по калибровочному уравнению.

16. ОПРЕДЕЛЕНИЕ ОКСИДА ФОСФОРА (V)

16.1. Ошибка повторяемости и расхождение между результатами параллельных определений не должны превышать значений, указанных в табл. 16.

Таблица 16

В процентах		
Массовая доля оксида фосфора	S_{II}	R_{max}
До 0,5 включ.	±0,03	0,04
Св. 0,5 до 1,0 включ.	±0,07	0,10
* 1,0 * 3,0 *	±0,20	0,25

16.2. Фотоколориметрический метод

Метод основан на образовании окрашенного в синий цвет комплекса фосфорно-молибденовой гетерополиоксидной кислоты молибденовокислым натрием, восстановленного сернистым гидразином в кислой среде.

16.2.1. Средства анализа

Весы лабораторные общего назначения.

Печь муфельная.

Кислота серная по ГОСТ 4204 и раствор молярной концентрацией 10 моль/дм³ (10 Н).

Натрий молибденовокислый по ГОСТ 10931: 5 г молибденовокислого натрия растворяют в 200 см³ раствора серной кислоты молярной концентрацией 10 моль/дм³ (10 Н).

Гидразин сернистый по ГОСТ 5841, раствор массовой концентрацией 1,5 г/дм³ (далее — восстановитель).

Калия гидроксид по ГОСТ 24363, раствор молярной концентрацией 3 моль/дм³ (3 Н).

Кислота соляная по ГОСТ 3118 и раствор 1:3.

Калий фосфорнокислый однозамещенный по ГОСТ 4198, дважды перекристаллизованный из горячего водного раствора и высушенный до постоянной массы при температуре 110 °С. Хранят в эксикаторе над слоем серной кислоты или в стеклянной таре с притертой крышкой.

Индикатор фенолфталеин.

Смесь для сплавления по п. 6.4.1.

16.2.2. Подготовка к анализу

16.2.2.1. Приготовление стандартного раствора

Навеску однозамещенного фосфорнокислого калия массой 0,1917 г растворяют в 100—150 см³ воды, переносят в мерную колбу вместимостью 1 дм³, разбавляют до метки водой и перемешивают. Затем 100 см³ приготовленного раствора разбавляют водой до 500 см³. Массовая концентрация оксида фосфора в стандартном растворе — 0,02 мг/см³.

16.2.2.2. Построение градуировочного графика

В четыре мерные колбы вместимостью 50 см³ вводят соответственно 1; 2; 3; 4 см³ стандартного раствора, что соответствует 0,02; 0,04; 0,06; 0,08 мг оксида фосфора, добавляют в каждую колбу 25—30 см³ воды, 5 см³ раствора молибденовокислого натрия, 2 см³ сернистого гидразина и доливают до метки водой. Растворы перемешивают и погружают на 10 мин в кипящую водяную баню, после чего охлаждают до комнатной температуры и фотометрируют полученные градуировоч-

ные растворы относительно дистиллированной воды, используя красный светофильтр с максимумом светопропускания при длине волны 656—680 нм и кювету с толщиной поглощающего свет слоя 20 мм.

По полученным результатам определений оптической плотности и известной концентрации оксида фосфора в фотометрируемых объемах строят градуировочный график или составляют калибровочное уравнение.

16.2.3. Проведение анализа

В зависимости от предполагаемой массовой доли оксида фосфора определение проводят или из аликвотной части солянокислого раствора, приготовленного по п. 6.4.3, или из аликвотной части раствора, приготовленного по п. 6.4.3 из отдельной навески.

Отбирают пипеткой 25 см³ анализируемого раствора, переносят в мерную колбу вместимостью 50 см³. Предварительно 25 см³ этого же раствора отбирают в стакан или колбу и нейтрализуют раствором гидроксида калия по фенолфталеину. Пошедшее на нейтрализацию количество щелочи прибавляют в анализируемый раствор, затем добавляют 5 см³ раствора молибденовокислого натрия, 2 см³ раствора сернокислого гидразина, доливают до метки водой, перемешивают и после 10 мин выдерживания в кипящей водяной бане охлаждают и фотометрируют по п. 16.2.2.2.

16.2.4. Обработка результатов

Массу оксида фосфора в миллиграммах находят по градуировочному графику и вычисляют искомую массовую долю элемента по формуле (7).

Непосредственно массовую долю оксида фосфора в процентах определяют по градуировочному графику, построенному в координатах «оптическая плотность—массовая доля элемента в процентах» или находят по калибровочному уравнению.

17. ОПРЕДЕЛЕНИЕ ОКСИДА БАРИЯ

17.1. Ошибка повторяемости и расхождение между результатами параллельных определений не должны превышать значений, указанных в табл. 17.

Таблица 17

В процентах		
Массовая доля оксида бария	S_n	R_{max}
До 1,0 включ.	±0,04	0,06
Св. 1,0 до 4,0 включ.	±0,15	0,20
» 4,0 » 10,0 »	±0,30	0,40
» 10,0 » 15,0 »	±0,40	0,60

17.2. Гравиметрический метод

Метод основан на осаждении оксида бария из солянокислого раствора в виде сернокислого бария и нахождении массовой доли оксида бария при взвешивании выделенного осадка.

Присутствующая в анализируемой пробе кремнекислота находится в растворимой форме и не мешает определению оксида бария.

17.2.1. Средства анализа

Весы лабораторные общего назначения.

Печь муфельная.

Кислота соляная по ГОСТ 3118 и раствор 1:3.

Кислота серная по ГОСТ 4204, раствор массовой концентрацией 50 г/дм³.

Аммиак водный по ГОСТ 3760, раствор 1:1,5.

Серебро азотнокислое по ГОСТ 1277, раствор массовой концентрацией 10 г/дм³.

Смесь для сплавления по п. 6.4.1.

17.2.2. Проведение анализа

Навеску материала массой 0,5 г сплавляют с 2 г смеси для сплавления. После охлаждения плав растворяют в 40—50 см³ теплого раствора соляной кислоты в стакане вместимостью 300—400 см³ до полного растворения. Полученный раствор разбавляют водой до 200—250 см³, не обращая внимания на возможное выпадение осадка сернокислого бария, нейтрализуют аммиаком до появления легкой мути гидроксидов, которую растворяют несколькими каплями соляной кислоты, и добавляют в раствор избыток 2 см³ той же кислоты.

Затем раствор нагревают до кипения, прибавляют 15 см³ горячего раствора серной кислоты и кипятят в течение 1—2 мин. Раствор с осадком выдерживают в теплом месте до тех пор, пока

жидкость над осадком не станет прозрачной, затем фильтруют через двойной плотный фильтр «синяя лента» в мерную колбу вместимостью 500 см³ и промывают горячей водой до исчезновения реакции на ион хлора. Осадок вместе с фильтром переносят в предварительно прокаленный и взвешенный фарфоровый тигель, подсушивают, озоляют и прокаливают в муфельной печи при температуре 800—850 °С в течение 20—30 мин. Тигель с прокаленным осадком охлаждают в эксикаторе и взвешивают. Прокаливание повторяют до постоянной массы.

Фильтр, полученный после отделения осадка, разбавляют до метки водой, перемешивают и используют для определения массовой доли оксида кальция по п. 7.2.

17.2.3. *Обработка результатов*

Массовую долю оксида бария (X_{BaO}) в процентах вычисляют по формуле

$$X_{\text{BaO}} = \frac{(m_2 - m_1) \cdot 0,657 \cdot 100}{m}, \quad (44)$$

где m_2 — масса тигля с прокаленным осадком сернистого бария, г;

m_1 — масса пустого прокаленного тигля, г;

m — масса навески пробы, г;

0,657 — коэффициент пересчета сернистого бария на оксид бария.

17.3. Фототурбидиметрический метод

Метод основан на взаимодействии ионов бария и сульфат-ионов с образованием суспензии сульфата бария в кислой среде в присутствии защитного коллоида и фотометрировании степени помутнения раствора.

17.3.1. *Средства анализа*

Весы лабораторные общего назначения.

Печь муфельная.

Фотозлектроколориметр концентрационный.

Кислота соляная по ГОСТ 3118, раствор 1:3.

Кислота ортофосфорная по ГОСТ 6552.

Крахмал растворимый по ГОСТ 10163: 0,5 г крахмала смешивают со 100 см³ кипящей воды, кипятят 5 мин, фильтруют и охлаждают.

Калий сернистый по ГОСТ 4145.

Барий сернистый по ГОСТ 3158.

Смесь для сплавления по п. 6.4.1.

17.3.2. *Подготовка к анализу*

17.3.2.1. *Приготовление стандартных образцов*

К пяти навескам ОСО сырьевой смеси массой 5 г добавляют соответственно 0,1; 0,2; 0,3; 0,4; 0,5 г сернистого бария, что должно соответствовать массовой доле оксида бария в полученных стандартных образцах 1,29; 2,53; 3,72; 4,87; 5,97 %.

Смеси тщательно перемешивают и проверяют массовую долю элемента по п. 17.2.2, после чего вносят коррективы в массовые доли оксида бария в стандартных образцах.

Для анализа материалов с массовой долей оксида бария менее 1,0 % приготовленную и проверенную по содержанию элемента серию стандартных образцов разбавляют ОСО сырьевой смеси в соотношении 1:4, получая, таким образом, вторую серию стандартных образцов с массовой долей оксида бария 0,26; 0,51; 0,74; 0,97; 1,19 %.

17.3.2.2. *Построение градуировочного графика*

Навески стандартных образцов массой 0,10 г помещают в платиновые тигли, добавляют по 0,1 г сернистого калия и 1 г смеси для сплавления, тщательно перемешивают и сплавляют в течение 10 мин при температуре (900±100) °С, плав с тиглем охлаждают и помещают в стакан вместимостью 300 см³. В тигель добавляют 1 см³ раствора соляной кислоты 1:3 и 10 см³ крахмала. Растворение ведут на магнитной мешалке в течение 5 мин, помещая магнитный элемент внутрь тигля и прикрыв стакан часовым стеклом. Мерным цилиндром отмеряют 200 см³ воды с добавлением 10 капель ортофосфорной кислоты и 10 см³ раствора соляной кислоты, обмывают частью приготовленного раствора тигель, после чего тигель удаляют из стакана, а оставшийся в цилиндре раствор вливают в стакан.

Для созревания коллоидной суспензии сульфата бария раствор в стакане перемешивают в течение 10 мин на магнитной мешалке. Полученные градуировочные растворы фотометрируют относительно дистиллированной воды, используя зеленый светофильтр с максимумом светопропускания при длине волны 540 нм и кювету с толщиной поглощающего свет слоя 50 мм.

По полученным результатам определений оптической плотности и известной массовой доле оксида бария в фотометрируемых объемах строят градуировочный график или составляют калибровочное уравнение.

При массовой доле оксида бария менее 1,0 % используют вторую серию стандартных образцов, выполняя все вышеуказанные операции, но используя синий светофильтр с максимумом светопропускания при длине волны 490 нм.

17.3.3. Проведение анализа

В два платиновых тигля помещают: в один — 0,10 г анализируемой пробы; в другой — 0,10 г близкого по массовой доле к анализируемой пробе стандартного образца. Далее в оба тигля добавляют по 0,1 г сернокислого калия и 1 г смеси для сплавления. Все дальнейшие операции — по п. 17.3.2.2.

17.3.4. Обработка результатов

Перед вычислением массовой доли оксида бария вводят поправку на изменение условий фотометрирования в соответствии с п. 1.18.

Массовую долю оксида бария в процентах определяют непосредственно по графику или находят по калибровочному уравнению.

18. ОПРЕДЕЛЕНИЕ ХЛОР-ИОНА

18.1. Ошибка повторяемости и расхождение между результатами параллельных определений не должны превышать значений, указанных в табл. 18.

Таблица 18

В процентах		
Массовая доля хлор-иона	S_n	R_{max}
До 0,1 включ.	$\pm 0,015$	0,02
Св. 0,1 до 0,5 включ.	$\pm 0,020$	0,03
» 0,5 » 2,0 »	$\pm 0,050$	0,07
» 2,0 » 10,0 »	$\pm 0,100$	0,15
» 10,0 » 25,0 »	$\pm 0,300$	0,40
» 25,0	$\pm 0,400$	0,60

18.2. Объемный аргентометрический метод при массовой доле хлор-иона более 0,5 %

Метод основан на осаждении в азотнокислой среде хлор-иона избытком азотнокислого серебра с последующим обратным титрованием этого избытка роданистым аммонием или роданистым калием в присутствии индикатора — железоаммонийных квасцов.

18.2.1. Средства анализа

Весы лабораторные общего назначения.

Печь муфельная.

Натрий углекислый по ГОСТ 83.

Квасцы железоаммонийные, раствор массовой концентрацией 400 г/дм³.

Кислота азотная по ГОСТ 4461 и раствор 1:2.

Азотнокислое серебро по ГОСТ 1277, раствор молярной концентрацией 0,1 моль/дм³ (0,1 М): 17 г азотнокислого серебра растворяют в воде, в мерной колбе вместимостью 1 дм³, доводят раствор до метки водой и перемешивают.

Аммоний роданистый по ГОСТ 27067, раствор молярной концентрацией 0,1 моль/дм³ (0,1 М): 7,6 г роданистого аммония растворяют в воде, в мерной колбе вместимостью 1 дм³, доводят раствор до метки водой и перемешивают.

Натрий хлористый по ГОСТ 4233 или калий хлористый по ГОСТ 4234, или стандарт-титры, раствор молярной концентрацией 0,1 моль/дм³ (0,1 М).

18.2.2. Подготовка к анализу

Предварительно устанавливают объемное соотношение между концентрациями растворов азотнокислого серебра и роданистого аммония. Для этого в три конические колбы наливают по 10 см³ раствора азотнокислого серебра, прибавляют 5 см³ раствора азотной кислоты, 1 см³ раствора

железоаммонийных квасцов, 25 см³ воды и титруют раствором роданистого аммония до появления устойчивой красновато-коричневой окраски.

Коэффициент (K), выражающий объемное соотношение между концентрациями растворов серноокислого серебра и роданистого аммония, вычисляют по формуле

$$K = \frac{10}{V_{\text{cp}}}, \quad (45)$$

где V_{cp} — среднее арифметическое значение объема раствора роданистого аммония, пошедшего на титрование 10 см³ раствора азотноокислого серебра, см³.

Титр раствора азотноокислого серебра устанавливают по 0,1 М раствору хлористого натрия (калия). Для этого в три конические колбы наливают по 10 см³ раствора хлористого натрия (калия), прибавляют из бюретки 15 см³ раствора азотноокислого серебра, 25 см³ воды, 2 см³ раствора азотной кислоты, 1 см³ железоаммонийных квасцов и титруют раствором роданистого аммония до появления устойчивой красновато-коричневой окраски.

Титр раствора азотноокислого серебра (T_{Cl^-}) в граммах на кубический сантиметр вычисляют по формуле

$$T_{\text{Cl}^-} = \frac{0,00355 V}{V_1 - V_{\text{cp}} K}, \quad (46)$$

где 0,00355 — масса хлор-иона, соответствующая 1 см³ раствора азотноокислого серебра, г;

V — объем раствора хлористого натрия (калия), взятый на титрование, см³;

V_1 — объем раствора азотноокислого серебра, взятый на осаждение хлор-иона, см³;

V_{cp} — среднее арифметическое значение объема раствора роданистого аммония, пошедшего на титрование избытка азотноокислого серебра, см³.

Примечания:

1. При массовой доле хлор-иона в анализируемой пробе менее 1 % растворы азотноокислого серебра, роданистого аммония, хлористого натрия (калия) готовят в два раза слабее.

2. В материалах с повышенной массовой долей оксида железа (III) его необходимо предварительно отделить раствором углекислого натрия массовой концентрацией 50 г/дм³.

18.2.3. Проведение анализа

Навеску пробы массой 0,5—1,0 г (в зависимости от предполагаемой массовой доли хлор-иона) после тщательного перемешивания в платиновом тигле с трехкратным количеством углекислого натрия спекают в муфельной печи при температуре 850—900 °С в течение 4—5 мин. Спек растворяют в 35—40 см³ раствора азотной кислоты температурой 40—50 °С, осадок отфильтровывают через плотный фильтр в колбу вместимостью 250 см³, промывают его три-четыре раза небольшими порциями горячей воды температурой 70—80 °С. При этом объем раствора не должен быть более 100 см³. Раствор охлаждают.

Материалы цементного производства, разлагающиеся кислотами, переводят в раствор непосредственно обработкой азотной кислотой без спекания. Для этого навеску массой 0,1—1,0 г (в зависимости от предполагаемой массовой доли хлор-иона) помещают в коническую колбу вместимостью 250 см³, прибавляют 25—30 см³ раствора азотной кислоты и нагревают при температуре, близкой к кипению, затем обмывают колбы водой. При этом объем раствора не должен превышать 100 см³. Раствор охлаждают.

К приготовленному по одному или другому способу раствору прибавляют (в зависимости от содержания хлор-иона) 4—15 см³ раствора азотноокислого серебра, 1 см³ железоаммонийных квасцов и титруют раствором роданистого аммония до установления устойчивой красновато-коричневой окраски.

18.2.4. Обработка результатов

Массовую долю хлор-иона (X_{Cl^-}) в процентах вычисляют по формуле

$$X_{\text{Cl}^-} = \frac{T_{\text{Cl}^-} \cdot (V_1 - V_2 \cdot K) \cdot 100}{m}, \quad (47)$$

где V_1 — объем раствора азотноокислого серебра, взятый на осаждение хлора, см³;

V_2 — объем раствора роданистого аммония, пошедший на титрование избытка азотноокислого серебра, см³;

m — масса навески пробы, г.

18.3. Фототурбидиметрический метод при массовой доле хлор-иона до 2,0 %

Метод основан на взаимодействии ионов хлора и серебра с образованием суспензии хлорида серебра в азотнокислой среде и измерении оптической плотности коллоидного раствора.

18.3.1. Средства анализа

Весы лабораторные общего назначения.

Печь муфельная.

Фотоколориметр концентрационный.

Кислота азотная по ГОСТ 4461 и раствор 1:5.

Серебро азотнокислое по ГОСТ 1277, раствор массовой концентрацией 20 г/дм³. Хранят раствор в темной стеклянной посуде.

Натрий тетраборнокислый 10-водный по ГОСТ 4199, обезвоженный.

Калий углекислый — натрий углекислый по ГОСТ 4332.

Смесь для сплавления: калий углекислый — натрий углекислый смешивают с обезвоженным тетраборнокислым натрием в соотношении 2:1.

Натрий хлористый по ГОСТ 4233 или калий хлористый по ГОСТ 4234, высушенный при температуре 110 °С в течение не менее 3 ч до постоянной массы.

Кальций углекислый по ГОСТ 4530.

18.3.2. Подготовка к анализу

18.3.2.1. Приготовление стандартных и солевого растворов

Для приготовления стандартного раствора хлор-иона (раствора А) 0,33 г хлористого натрия или 0,42 г хлористого калия растворяют в 100 см³ воды, переносят в мерную колбу вместимостью 1 дм³, доводят до метки водой и перемешивают. Массовая концентрация хлор-иона в растворе А — 0,2 мг/см³.

Стандартный рабочий раствор хлор-иона (раствор Б) готовят разбавлением раствора А в 10 раз. Массовая концентрация хлор-иона в растворе Б — 0,02 мг/см³.

Для приготовления солевого раствора навеску углекислого кальция массой 0,5 г смешивают с 2 г смеси для сплавления и сплавляют в платиновом тигле в муфельной печи при температуре 700—720 °С в течение 15 мин. По охлаждении плав растворяют в 50 см³ раствора азотной кислоты температурой 40—50 °С с использованием магнитной мешалки. Раствор переводят количественно в мерную колбу вместимостью 250 см³, охлаждают, разбавляют водой до метки и перемешивают.

18.3.2.2. Построение градуировочного графика

В пять мерных колб вместимостью 100 см³ вносят по 50 см³ солевого раствора и соответственно 1,0; 2,5; 5,0; 10,0; 25,0 см³ раствора Б, что соответствует 0,02; 0,05; 0,10; 0,20; 0,40 мг хлор-иона. В растворы добавляют по 5 см³ раствора азотнокислого серебра, доливают до метки водой и перемешивают 1 мин, оставляя раствор для созревания коллоида на 15 мин в темном месте. Полученные градуировочные растворы фотометрируют относительно дистиллированной воды, используя синий светофильтр с максимумом светопропускания при длине волны 420—450 нм и кювету с толщиной пропускающего свет слоя 50 мм.

По полученным результатам определений оптической плотности и известной концентрации хлор-иона в фотометрируемых объемах строят градуировочный график.

При анализе материалов, растворимых в азотной кислоте, градуировочные растворы готовят без добавления солевого раствора.

Градуировочный график строят для каждого определения. Допускается использование одного графика при проведении серии анализов в течение не более 1 сут.

18.3.3. Проведение анализа

Навеску пробы массой 0,5 г при предполагаемой массовой доле хлор-иона менее 0,5 % или 0,1 г при более высоких содержаниях элемента сплавляют соответственно с 2 или 1 г смеси для сплавления и далее поступают, как изложено в п. 18.3.2.1 в случае приготовления солевого раствора.

При анализе материалов, растворимых в азотной кислоте, пробу без сплавления растворяют непосредственно в 50 см³ раствора азотной кислоты температурой 40—50 °С и переводят в мерную колбу вместимостью 250 см³, охлаждают, разбавляют до метки водой и перемешивают.

В мерную колбу вместимостью 100 см³ помещают 50 см³ анализируемого раствора, приливают 5 см³ азотнокислого серебра. Дальнейшие операции — по п. 18.3.2.2.

18.3.4. Обработка результатов

Массу хлор-иона в миллиграммах находят по градуировочному графику и вычисляют искомую массовую долю элемента по формуле (7).

Непосредственно массовую долю хлор-иона в процентах определяют по градуировочному графику, построенному в координатах «оптическая плотность — массовая доля элемента в процентах».

19. ОПРЕДЕЛЕНИЕ ФТОР-ИОНА

19.1. Ошибка повторяемости и расхождение между результатами параллельных определений не должны превышать значений, указанных в табл. 19.

19.2. Дифференциальный фотоколориметрический метод с арсеназо

Метод основан на ослаблении интенсивности окраски комплексного соединения алюминия с арсеназо в присутствии ионов фтора, образующего с алюминием более устойчивый бесцветный комплекс при рН раствора 4,5.

Таблица 19

В процентах		
Массовая доля фтор-иона	S_n	R_{max}
До 0,3 включ.	$\pm 0,02$	0,03
Св. 0,3 до 0,5 включ.	$\pm 0,05$	0,07
» 0,5 » 1,0 »	$\pm 0,15$	0,20
» 1,0 » 5,0 »	$\pm 0,30$	0,40
» 5,0 » 23,0 »	$\pm 0,50$	0,70

19.2.1. Средства анализа

Весы лабораторные общего назначения.

Фотоэлектроколориметр концентрационный.

Печь муфельная.

рН-метр или иономер с чувствительностью 0,05 единиц рН.

Натрий тетраборнокислый 10-водный по ГОСТ 4199, обезвоженный при температуре $(400 \pm 20)^\circ\text{C}$, или бура по ГОСТ 8429.

Калий углекислый, натрий углекислый по ГОСТ 4332.

Смесь для сплавления по п. 18.3.1.

Кислота соляная по ГОСТ 3118, растворы молярной концентрацией 0,1 моль/дм³ (0,1 М) и 1:3.

Кислота уксусная по ГОСТ 61, ледяная.

Аммиак водный по ГОСТ 3760, растворы 1:15, 1:10.

Раствор буферный с рН 4,5: 7 см³ аммиака и 12 см³ уксусной кислоты помещают в мерную колбу вместимостью 1 дм³ и разбавляют до метки водой. Коррекцию рН буферного раствора с точностью $\pm 0,05$ проводят, используя иономер или рН-метр, добавляя каплями аммиак или уксусную кислоту.

Арсеназо I (уранон): 0,263 г арсеназо растворяют в 500 см³ буферного раствора.

p-Нитрофенол (индикатор) по ТУ 6-09-3973: 0,04 г индикатора растворяют в 50 см³ воды и добавляют восемь капель раствора аммиака 1:1,5.

Алюминий азотнокислый 9-водный по ГОСТ 3757 или алюминий сернокислый 18-водный по ГОСТ 3758: 0,15 г алюминия азотнокислого или 0,12 г алюминия сернокислого растворяют в 60 см³ 0,1 М раствора соляной кислоты, раствор переносят в мерную колбу вместимостью 1 дм³ и разбавляют до метки водой.

Натрий фтористый по ГОСТ 4463.

19.2.2. Подготовка к анализу

19.2.2.1. Приготовление стандартного и солевого растворов

Для приготовления стандартного раствора навеску фтористого натрия массой 0,1106 г, высушенного до постоянной массы при температуре 110 °С, растворяют в 500 см³. Аликвотную часть раствора разбавляют водой в 10 раз. Массовая концентрация фтор-иона в стандартном растворе — 0,01 мг/см³.

Для приготовления солевого раствора не содержащую фтора навеску ОСО или СОП сырьевой смеси или клинкера массой 0,25 г сплавляют в платиновом тигле с 1 г смеси для сплавления при температуре 900—950 °С. По охлаждении плав в тигле растворяют в 50 см³ раствора соляной кислоты 1:3 в стакане вместимостью 150 см³ с перемешиванием на магнитной мешалке. Удалив тигель из стакана, осаждают гидраты оксидов алюминия и железа раствором аммиака 1:1,5 в присутствии трех-пяти капель индикатора п-нитрофенола или по универсальной индикаторной бумаге до рН 6,5—7,5. Раствор вместе с осадком переносят в мерную колбу вместимостью 250 см³, разбавляют до метки водой, перемешивают и дают отстояться 15—20 мин, затем отфильтровывают часть раствора в сухой стакан.

19.2.2.2. Построение градуировочного графика

В пять мерных колб вместимостью 50 см³ вносят по 20 см³ отфильтрованного солевого раствора и соответственно 1,0; 1,5; 2,0; 2,5; 3,0 см³ стандартного раствора, что соответствует 0,010; 0,015; 0,020; 0,025; 0,030 мг фтор-иона. Затем в колбы добавляют по 5 см³ раствора соли алюминия, 5 см³ раствора арсената и 10 см³ буферного раствора. Все колбы доливают до метки водой, перемешивают и дают постоять 20 мин.

Полученные градуировочные растворы фотометрируют, используя зеленый или желтый светофильтр с максимумом светопропускания соответственно при длине волны 530—536 или 582 нм и кювету с толщиной поглощающего свет слоя 20 мм, относительно градуировочного раствора с массой фтор-иона 0,020 мг, по которому устанавливают оптический ноль прибора в зависимости от чувствительности в интервале оптической плотности 0,300—0,400.

По полученным результатам определений оптической плотности и известной концентрации фтора в фотометрируемых объемах строят градуировочный график или составляют калибровочное уравнение.

Градуировочный график строят для каждого определения. Допускается использование одного графика при проведении серии анализов в течение не более 1 сут.

19.2.3. Проведение анализа

Навеску пробы, выбранную в зависимости от предполагаемой массовой доли фтора в соответствии с табл. 20, сплавляют и переводят в раствор по п. 19.2.2.1.

Таблица 20

Массовая доля фтор-иона, %	Масса навески пробы, г	Аликвотная часть анализируемого раствора, см ³	Объем солевого раствора, см ³
0,01—1,00	0,50	20	—
1,00—5,00	0,25	10	10
5,00—23,00	0,10	5	15

В одну мерную колбу вместимостью 50 см³ помещают 20 см³ солевого раствора и 2 см³ стандартного, в другую — аликвотную часть анализируемого раствора в соответствии с табл. 20. Дальнейшие операции — по п. 19.2.2.2.

19.2.4. Обработка результатов

Массу фтор-иона в миллиграммах находят по градуировочному графику и вычисляют искомую массовую долю элемента по формуле (7).

Непосредственно массовую долю фтор-иона в процентах определяют по градуировочному графику, построенному в координатах «оптическая плотность — массовая доля элемента в процентах», или находят по калибровочному уравнению.

19.3. Потенциометрический метод с ионоселективным электродом

Метод основан на измерении иономером или рН-метром разности потенциалов между индикаторным фторидным электродом и хлорсеребряным электродом сравнения в растворах, содержащих ионы фтора без отделения мешающих элементов, маскируемых раствором уротропина при рН 6.

19.3.1. Средства анализа

Весы лабораторные общего назначения.

рН-метр или иономер с чувствительностью 0,05 единиц рН.

Электрод индикаторный фторидный типа ЭФ-VI.

Электрод сравнения хлорсеребряный по ГОСТ 16286.

Уротропин (технический) по ГОСТ 1381, раствор массовой концентрацией 300 г/дм³, рН 6.

Натрий фтористый по ГОСТ 4463.

Смесь для сплавления по п. 18.3.1.

19.3.2. Подготовка к анализу

19.3.2.1. Приготовление стандартного и градуировочных растворов

Для приготовления стандартного раствора навеску фтористого натрия массой 0,42 г, высушенного до постоянной массы при температуре 110 °С, растворяют в 1 дм³ воды. Молярная концентрация фтора в стандартном растворе — 0,01 моль/дм³ (0,01 М).

Градуировочные растворы готовят из стандартного последовательным разбавлением водой в соответствии с табл. 21 аликвотных частей стандартного и полученных на его основе градуировочных растворов в мерной колбе вместимостью 250 см³. Стандартный раствор может быть использован как один из градуировочных растворов.

1.19. При массовой работе, если имеется линейная зависимость между искомой массовой долей элемента X_s и соответствующим аналитическим сигналом (оптической плотностью раствора, интенсивностью излучения, силой тока и т. п.), рекомендуется составлять калибровочное уравнение

$$X_s = C + b(Y_s - Y), \quad (9)$$

где C и Y — соответственно массовая доля определяемого элемента в основном градуировочном растворе (образце) и его аналитический сигнал;

Y_s — аналитический сигнал анализируемого элемента;

b — угловой коэффициент градуировочной прямой или калибровочный фактор, значение которого, учитывая близость калибровочного уравнения к уравнению математической регрессии, вычисляют по формулам:

$$b = \sqrt{\frac{\sum_{i=1}^n (X_i - \bar{X})^2}{\sum_{i=1}^n (Y_i - \bar{Y})^2}}, \quad (10)$$

где X_i и Y_i — соответственно массовая доля определяемого элемента в i -м градуировочном растворе (образце) и его аналитический сигнал;

\bar{X} и \bar{Y} — соответственно средние арифметические значения массовых долей определяемого элемента в n -м ряду градуировочных растворов (образцов) и их аналитических сигналов

или

$$b = \frac{\sigma_x}{\sigma_y}, \quad (11)$$

где σ_x и σ_y — соответственно средние квадратические отклонения массовых долей и аналитических сигналов в использованном ряду градуировочных растворов (образцов).

Правильность составления (линейность) калибровочного уравнения проверяют, подставляя в него измеренные аналитические сигналы, полученные на градуировочных растворах (образцах).

1.20. Для удобства расчетов по градуировочным графикам или на основании данных, полученных из калибровочных уравнений, составляют соответствующие таблицы.

1.21. При использовании фотоколориметрического метода анализа для определения высоких концентраций элемента с целью уменьшения погрешности анализа проводят дифференциальное фотоколориметрирование, основанное на измерении оптической плотности анализируемого раствора относительно оптической плотности раствора стандартного образца с известной концентрацией определяемого элемента.

Обязательным условием этого метода является использование равноценных кювет, что проверяют получением одинаковой оптической плотности при измерении одного и того же окрашенного раствора в обеих кюветах.

1.22. Массовая доля определяемого элемента не должна отличаться от массовой доли этого же элемента в основном растворе при прямом фотометрировании более чем в 1,5 раза, а при дифференциальном — более чем в 1,2 раза. При нарушении этого условия меняют навеску, разведение или аликвотную часть анализируемого или стандартного образца.

1.23. Проверку градуировочных графиков по стандартным образцам проводят периодически, не реже одного раза в полугодие, а также после каждого ремонта используемых приборов.

1.24. При выполнении анализа рекомендуется параллельно проводить холостой опыт для учета загрязнений реактивов, дистиллированной воды и др.

1.25. Для осуществления текущего контроля производства цемента допускается применение рентгеноспектрального метода определения элементов, приведенного в приложении 3. При этом ошибка повторяемости и расхождение между результатами параллельных определений не должны превышать значений, установленных в стандарте для соответствующих элементов. Аттестованные значения массовых долей элементов в СОП, используемых для построения градуировочного графика, рассчитывают на основании данных межлабораторной аттестации, выполненной лабораторией предприятия и головной (базовой) организацией по стандартизации.

Концентрации стандартного и градуировочных растворов, моль/дм ³	Аликвотная часть разбавляемого стандартного и градуировочных растворов, см ³	Концентрация полученных градуировочных растворов		Масса фтор-иона в аликвотной (5 см ³) части градуировочных растворов, мг
		моль/дм ³	мг/см ³	
—	—	1·10 ⁻²	0,19000	0,95000
1·10 ⁻²	50	2·10 ⁻³	0,03800	0,19000
1·10 ⁻²	25	1·10 ⁻³	0,01900	0,09500
1·10 ⁻³	50	2·10 ⁻⁴	0,00380	0,01900
1·10 ⁻³	25	1·10 ⁻⁴	0,00190	0,00950
1·10 ⁻⁴	50	2·10 ⁻⁵	0,00038	0,00190
1·10 ⁻⁴	25	1·10 ⁻⁵	0,00019	0,00095

19.3.2.2. Приготовление солевого раствора

Для приготовления солевого раствора не содержащую фтора навеску ОСО или СОП сырьевой смеси или клинкера массой 0,5 г сплавляют в платиновом тигле с 1 г смеси для сплавления при температуре 900—950 °С в течение 5 мин.

По охлаждении плав в тигле растворяют в 50 см³ раствора соляной кислоты 1:3 в стакане вместимостью 150 см³ с перемешиванием на магнитной мешалке. Раствор переводят в мерную колбу вместимостью 250 см³, разбавляют до метки водой и перемешивают.

19.3.3. Проведение анализа

Навеску пробы массой 0,1—0,5 г (в зависимости от предполагаемой массовой доли фтора) переводят в раствор по п. 19.3.2.2.

Затем в три стаканчика вместимостью 50 см³ отбирают по 5 см³ солевого раствора и соответственно по 5 см³ градуировочных растворов, близких по массовой доле фтора к анализируемой пробе. В четвертый стаканчик помещают 5 см³ анализируемого раствора и 5 см³ воды. Во все стаканчики добавляют по 20 см³ раствора уротропина, содержимое перемешивают на магнитной мешалке, погружают в раствор электроды и измеряют в милливольтках потенциалы градуировочных и анализируемого растворов.

Каждое измерение снимают через 3—5 мин после погружения электродов в раствор. При переходе от одного раствора к следующему электроды обильно промывают водой и осушают фильтровальной бумагой. В конце определений проводят повторное измерение одного из градуировочных растворов. Если оно отличается более чем на ±3 мВ от ранее измеренного, то всю серию измерений повторяют до удовлетворения указанного условия. За результат измерения принимают первое измерение.

Перед проведением анализа проверяют чувствительность фторидного электрода в соответствии с методикой, приведенной в его паспорте.

При массовой доле фтор-иона более 1 % анализируемую навеску уменьшают до 0,05 г, а аликвотную часть анализируемого раствора в четвертом стаканчике — до 1 см³, восполняя объем до 5 см³ соевым раствором.

19.3.4. Обработка результатов

По полученным результатам определений разности потенциалов между электродами в градуировочных растворах и известной массе фтор-иона в них (в 5 см³ раствора) строят градуировочный график, откладывая на оси абсцисс значения отрицательных логарифмов массы фтор-иона в 5 см³ градуировочного раствора $pF = (-\lg C_T -)$, которые для этих растворов равны 0,02; 0,72; 1,02; 1,72; 2,02; 2,72; 3,02, а на оси ординат — соответствующие им значения потенциала в милливольтках.

По построенному графику и значению разности потенциалов между электродами в анализируемом растворе находят значение pF для этого раствора. Антилогарифм найденного значения соответствует массе фтор-иона в миллиграммах в аликвотной части анализируемого раствора (5 см³). Массовую долю фтор-иона в процентах вычисляют по формуле (7).

Пример

Масса навески пробы $m = 500$ мг.

Общий объем анализируемого раствора $V = 250$ см³.

Аликвотная часть анализируемого раствора $V_1 = 5$ см³.

Значение отрицательного логарифма массы фтор-иона в аликвотной части анализируемого раствора по графику $pF = 1,46$ или в «искусственной» форме записи — 2,54. Антилогарифм этого числа равен 0,0347.

Массовая доля фтор-иона в соответствии с формулой (7)

$$X_{\text{F}} = \frac{0,0347 \cdot 250}{500 \cdot 5} \cdot 100 = 0,35 \%$$

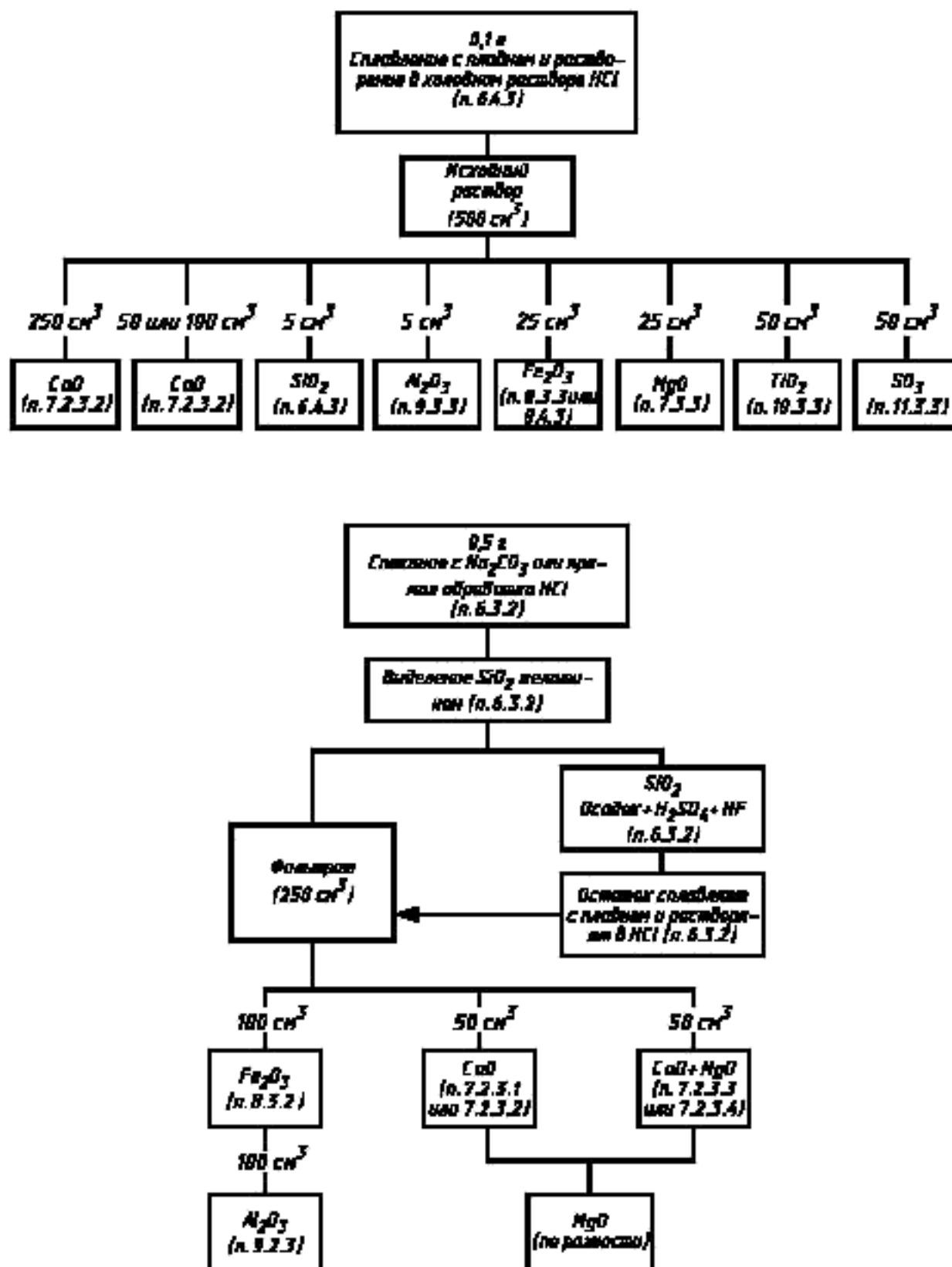
Примечание. Для удобства обработки результатов рекомендуется применять при построении графика полулогарифмическую бумагу. При этом график строят в координатах «концентрация фтор-иона в аликвотной части раствора в миллиграммах на кубический сантиметр или молях на кубический дециметр — разность потенциалов в милливольтках».

ПРИЛОЖЕНИЕ 1
Справочное

ТЕРМИНЫ И ИХ ПОЯСНЕНИЯ

Термин	Пояснение
1. Стандартный раствор	Раствор с точно известной концентрацией элемента
2. Градуировочный раствор	Раствор с известной концентрацией определяемого элемента, используемый для построения градуировочного графика в инструментальных методах анализа
3. Основная навеска	Навеска стандартного образца состава вещества в граммах, которой условно соответствует аттестованное значение элемента, приведенное в свидетельстве на образец, и по отношению к которой рассчитывают концентрации серии градуировочных растворов
4. Основной раствор	Раствор с известной концентрацией элемента, приготовленный из основной навески
5. Солевой раствор	Раствор, применяемый в фотометрическом или ионоселективном методах, для обеспечения устойчивости реакции, используемой для определения элемента
6. Холостой раствор	Раствор, составленный из применяемых в конкретном анализе реактивов и воды, для учета их загрязнения и внесения поправок при обработке результатов анализа

СХЕМА СИСТЕМАТИЧЕСКОГО АНАЛИЗА ЦЕМЕНТА



Черт. 1

РЕНТГЕНСПЕКТРАЛЬНЫЙ МЕТОД ОПРЕДЕЛЕНИЯ ЭЛЕМЕНТОВ

Рентгеноспектральный метод является экспресс-методом, основанным на возбуждении атомов элементов и измерении интенсивности их характеристических линий флуоресцентного излучения.

1. Средства анализа

Весы лабораторные общего назначения.

Печь муфельная.

Шкаф сушильный.

Спектрометр рентгеновский многоканальный дифракционный дискретного действия, позволяющий анализировать легкие элементы, начиная с магния ($Z = 12$), с одновременной регистрацией излучения не менее шести элементов.

Литий углекислый по ТУ 6-09-3728.

Лития тетраборат безводный по ТУ 6-09-4758.

Лития метаборат 2-водный по ТУ 6-09-4756.

Натрий азотнокислый.

Кислота борная по ГОСТ 9656 и раствор массовой концентрацией 50 г/дм³.

Крахмал растворимый по ГОСТ 10163.

Смесь для сплавления: безводный тетраборат или метаборат лития, прокаленный при температуре не менее 700 °С, углекислый литий и азотнокислый натрий смешивают в фарфоровой ступке в процентном отношении 75:20:5 (в случае использования тетрабората лития) или 85:10:5 (в случае использования метабората лития).

Подложка графитовая дискообразная диаметром 30 мм из электродного графита марок ГМЗ, ГЭ или других аналогичных (черт. 2).

Воронка с пуансоном металлические (черт. 3).

Вилка для установки и извлечения из муфельной печи графитовой подложки (черт. 4).

Штатив с опускающимся штампом для формирования поверхности наплавленного слоя образца-излучателя (черт. 5).

Пресс-форма для формования образцов-излучателей, изготовленная из нержавеющей стали марки 12 × 18Н9 по ГОСТ 5632 (черт. 6).

Пресс, обеспечивающий давление не менее 150 кгс/см².

2. Подготовка к анализу**2.1. Приготовление СОП**

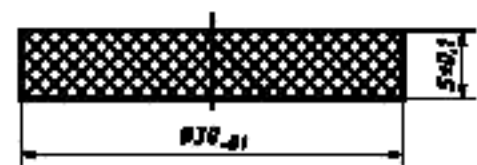
Для каждой разновидности анализируемых материалов готовят серию порошкообразных СОП с различающимся химическим составом в диапазоне производственных колебаний массовой доли определяемых элементов. Количество СОП должно быть не менее $n + 2$, где n — число анализируемых в материале элементов.

2.2. Изготовление образцов-излучателей

Из серии СОП изготавливают образцы-излучатели в виде таблеток наплавлением на графитовую подложку порошка СОП, смешанного со смесью для сплавления. Предварительно, для улучшения сцепления подложки с расплавом, ее смачивают раствором борной кислоты и подсушивают в сушильном шкафу при температуре 105—110 °С.

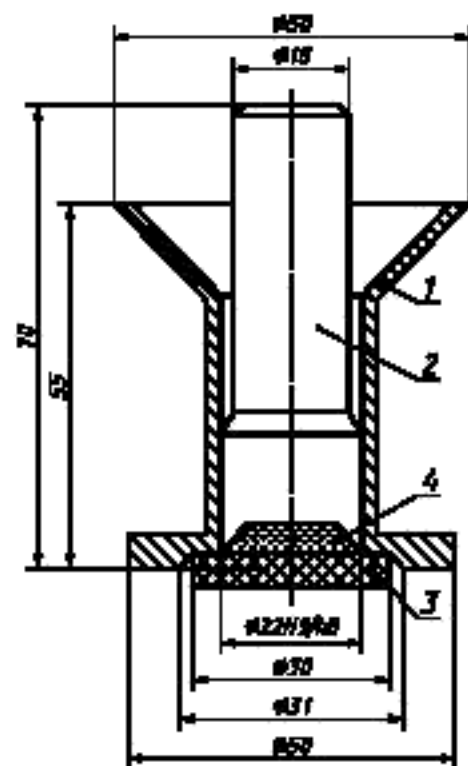
Навески СОП массой по 0,5 г и смеси для сплавления по 1 г взвешивают на аналитических весах и перемешивают в фарфоровой ступке не менее 3 мин. Полученную смесь с помощью воронки и пуансона вручную формуют на графитовой подложке

Графитовая подложка



Черт. 2

Воронка с пуансоном



1 — воронка; 2 — пуансон; 3 — графитовая подложка; 4 — смесь СОП со смесью для сплавления

Черт. 3

Примечание. Размеры приведены для справок.

и вилкой помещают в разогретую до температуры 900—950 °С муфельную печь на керамическую подставку и выдерживают не более 5 мин. Затем подложку с плавом вынимают, быстро устанавливают на штатив и опускают на нее штамп с полированной поверхностью и формируют твердый стекловидный слой таблетки.

Для каждого СОП изготавливают три таблетки.

При условии получения результатов анализа, отличающихся от полученных при использовании образцов-излучателей, изготовленных методом сплавления, менее чем на значение ошибки повторяемости, установленной для соответствующего элемента, допускается применение образцов-излучателей, изготовленных методом прессования или намазывания.

При изготовлении образцов-излучателей методом прессования скрепляющей подложкой таблеток служит борная кислота. СОП предварительно высушивают до постоянной массы при температуре 105—110 °С. Затем в пресс-форму насыпают навеску СОП массой 1—1,5 г и сверху 1,5—2 г борной кислоты (подложки), налагают пуансон и помещают всю пресс-форму в пресс, создавая усилие не менее 150 кгс/см². После снятия нагрузки таблетку аккуратно вынимают из кольца-вкладыша. При невозможности извлечения таблетки без повреждений (слабопластичные материалы) СОП предварительно смешивают с борной кислотой или крахмалом в соотношении 1:1 и помещают в пресс-форму (без подложки). При этом общая масса навески образца-излучателя для изготовления таблетки должна быть 3—4 г.

2.3. Построение градуировочного графика

Из приготовленных образцов-излучателей серии СОП выбирают один в качестве образца-репера, в котором массовые доли элементов находятся в середине анализируемого диапазона.

Оставшиеся таблетки образцов-излучателей помещают поочередно в держатель спектрометра и измеряют интенсивность излучения определяемых элементов в импульсах за 100 с, которое регистрируется пересчетным устройством. Порядок и режим работы спектрометра — согласно технической документации на него.

После измерения интенсивности от трех таблеток каждого СОП ставят образец-репер. Таким образом, чередуя таблетки образцов-излучателей каждого СОП и репер, проводят измерение всей серии СОП.

Используя среднее арифметическое значение трех параллельных измерений интенсивности излучения образцов-излучателей $I_{\text{СОП}}$ и репера $I_{\text{р}}$ для каждого определяемого элемента, вычисляют относительную интенсивность СОП $R_{\text{СОП}}$ по формуле

$$R_{\text{СОП}} = \frac{I_{\text{СОП}}}{I_{\text{р}}} \quad (48)$$

По полученным результатам определений строят градуировочные графики в координатах «относительная интенсивность — значение массовой доли элемента в СОП в процентах» или составляют калибровочные уравнения.

3. Проведение анализа

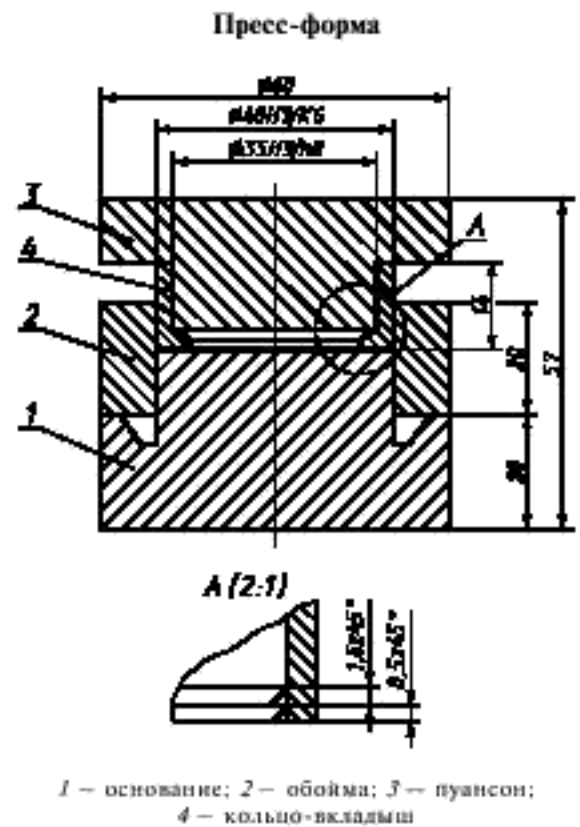
Готовят две таблетки образца-излучателя анализируемой пробы тем же способом, который использовали при построении градуировочных графиков (составлении уравнений). Измеряют интенсивность излучения двух образцов-излучателей I_1 и I_2 , затем образца-репера $I_{\text{р}}$.

Вычисляют значения относительной интенсивности образцов-излучателей R_1 и R_2 по формуле (48).

Примечание. При изготовлении образцов-излучателей методом сплавления допускается варьирование массой навески образца, а также соотношением образцов: плавление от 1:2 до 1:5.

4. Обработка результатов

Массовую долю определяемых элементов в процентах, соответствующую значениям R_1 и R_2 , определяют по соответствующему графику или калибровочному уравнению. За результат определения принимают среднее арифметическое найденных значений.



1 — основание; 2 — обойма; 3 — пуансон;
4 — кольцо-вкладыш

Черт. 6

Примечание. Размеры приведены для справок.

ИНФОРМАЦИОННЫЕ ДАННЫЕ

1. РАЗРАБОТАН И ВНЕСЕН Государственной ассоциацией «Союзстройматериалы»

2. УТВЕРЖДЕН И ВВЕДЕН В ДЕЙСТВИЕ Постановлением Государственного строительного комитета СССР от 30.01.91 № 3

3. ВЗАМЕН ГОСТ 5382—73, ГОСТ 9552—76

4. ССЫЛОЧНЫЕ НОРМАТИВНО-ТЕХНИЧЕСКИЕ ДОКУМЕНТЫ

Обозначение НТД, на который дана ссылка	Номер пункта, приложения	Обозначение НТД, на который дана ссылка	Номер пункта, приложения
ГОСТ 8.315—97	1.12	12.2.1, 14.3.1, 15.2.1,	ГОСТ 4328—77
ГОСТ 8.326—89	1.8	16.2.1, 17.2.1, 17.3.1,	
ГОСТ 8.531—85	1.12	19.2.1	ГОСТ 4329—77
ГОСТ 8.532—85	1.12	17.3.1	ГОСТ 4332—76
ГОСТ 12.1.010—76	2.5	13.2.2.1	ГОСТ 4461—77
ГОСТ 12.1.019—79	2.2	6.4.1	
ГОСТ 12.2.008—75	2.6	19.2.1	ГОСТ 4463—76
ГОСТ 12.4.004—74	2.7	19.2.1	ГОСТ 4478—78
ГОСТ 12.4.011—89	2.7	7.2.1, 8.2.1, 8.3.1, 8.5.1,	ГОСТ 4518—75
ГОСТ 12.4.021—75	2.1	9.2.1, 11.2.1, 11.4.1,	ГОСТ 4523—77
ГОСТ 12.4.028—76	2.7	14.3.1, 17.2.1, 19.2.1	ГОСТ 4530—76
ГОСТ 12.4.103—83	2.7	6.4.1	ГОСТ 4919.2—77
ГОСТ 61—75	8.5.1, 9.2.1, 9.3.1, 19.2.1	11.2.1	ГОСТ 5456—79
ГОСТ 83—79	5.2.1, 6.3.1, 6.4.1, 8.6.1, 18.2.1	12.2.1	ГОСТ 5632—72
ГОСТ 195—77	6.4.1, 14.3.1	5.2.1, 7.2.1	ГОСТ 5712—78
ГОСТ 199—78	8.5.1, 9.2.1, 9.3.1	11.2.1, 11.3.1, 13.2.1	ГОСТ 5841—74
ГОСТ 1277—75	5.2.1, 6.3.1, 11.2.1, 14.2.1, 17.2.1, 18.2.1, 18.3.1	8.4.1	ГОСТ 6259—75
ГОСТ 1381—73	7.2.1, 19.3.1	11.3.1, 17.3.1	ГОСТ 6552—80
ГОСТ 1625—89	14.2.1	8.2.1, 9.2.1	ГОСТ 6563—75
ГОСТ 1770—74	1.4	16.2.1	ГОСТ 6613—86
ГОСТ 3118—77	5.2.1, 6.2.1, 6.3.1, 6.4.1, 7.2.1, 7.3.1, 8.2.1, 8.3.1, 8.6.1, 9.2.1, 10.2.1, 10.3.1, 11.2.1, 11.3.1, 11.4.1	6.4.1, 18.3.1, 19.2.1	ГОСТ 6709—72
ГОСТ 3158—75		5.2.1, 6.2.1, 6.3.1, 8.6.1,	ГОСТ 7298—79
ГОСТ 3639—79		10.2.1, 11.4.1, 12.2.1,	ГОСТ 8429—77
ГОСТ 3652—69		16.2.1, 17.2.1	ГОСТ 8677—76
ГОСТ 3757—75		6.4.1	ГОСТ 9147—80
ГОСТ 3758—75		15.2.1	ГОСТ 9656—75
ГОСТ 3760—79		6.4.1	ГОСТ 10163—76
ГОСТ 3765—78		12.2.1, 18.2.1, 18.3.1	ГОСТ 10164—75
ГОСТ 3770—75		7.2.1, 12.2.1, 18.2.1,	ГОСТ 10484—78
ГОСТ 3771—74		18.3.1	ГОСТ 10521—78
ГОСТ 3773—72			ГОСТ 10652—73
ГОСТ 4108—72			ГОСТ 10929—76
ГОСТ 4139—75			ГОСТ 10931—74
ГОСТ 4145—74			ГОСТ 11293—89
ГОСТ 4147—74			ГОСТ 18300—87
ГОСТ 4198—75			ГОСТ 20298—74
ГОСТ 4199—76			ГОСТ 20478—75
ГОСТ 4204—77			ГОСТ 20490—75
ГОСТ 4217—77			ГОСТ 22180—76
ГОСТ 4220—75			ГОСТ 22867—77
ГОСТ 4221—76			ГОСТ 24104—88
ГОСТ 4233—77			ГОСТ 24363—80
ГОСТ 4234—77			ГОСТ 25336—82
			ГОСТ 25664—83
			ГОСТ 27067—86
			ГОСТ 27654—88
			ГОСТ 29058—91
			ГОСТ 29169—91
			ГОСТ 29227—91

Продолжение

Обозначение НТД, на который дана ссылка	Номер пункта, приложения	Обозначение НТД, на который дана ссылка	Номер пункта, приложения
ГОСТ 29228—91	1.4	ТУ 6-09-1887—77	7.2.1
ГОСТ 29229—91	1.4	ТУ 6-09-2166—77	10.2.1, 10.3.1
ГОСТ 29251—91	1.4	ТУ 6-09-2448—79	7.2.1, 14.3.1
ГОСТ 29252—91	1.4	ТУ 6-09-3728—78	12.2.1, приложение 3
ГОСТ 29253—91	1.4	ТУ 6-09-3835—77	10.3.1
ТУ 6-09-07-574—75	14.3.1	ТУ 6-09-3970—75	7.2.1
ТУ 6-09-07-979—77	7.3.1	ТУ 6-09-3973—75	19.2.1
ТУ 6-09-07-996—77	7.2.1	ТУ 6-09-4530—77	7.2.1
ТУ 6-09—246—74	9.3.1	ТУ 6-09-4756—79	Приложение 3
ТУ 6-09-1181—76	8.5.1	ТУ 6-09-4758—67	12.2.1, приложение 3
ТУ 6-09-1368—78	7.2.1	ТУ 6-09-5360—87	7.2.1
ТУ 6-09-1418—78	8.3.1, 8.4.1, 8.5.1	НРБ—76/87	2.4
ТУ 6-09-1760—72	7.2.1	ОСП—72/87	2.4

5. ПЕРЕИЗДАНИЕ. Ноябрь 2002 г.

Редактор *В.П. Огурцов*
Технический редактор *В.И. Прусакова*
Корректор *Е.Д. Дульнева*
Компьютерная верстка *Л.А. Круговой*

Изд. лиц. № 02354 от 14.07.2000. Сдано в набор 30.10.2002. Подписано в печать 11.12.2002. Усл. печ. л. 6,80.
Уч.-изд. л. 6,51. Тираж 129 экз. С 8795. Зак. 1101.

ИПК Издательство стандартов, 107076 Москва, Колодезный пер., 14.
<http://www.standards.ru> e-mail: info@standards.ru
Набрано в Издательстве на ПЭВМ

Филиал ИПК Издательство стандартов — тип. «Московский печатник», 105062 Москва, Лялин пер., 6.
Плр № 080102

2. ТРЕБОВАНИЯ БЕЗОПАСНОСТИ

2.1. Лабораторные помещения, в которых выполняют работы по определению химического состава цемента и материалов цементного производства, должны быть оборудованы вентиляционными системами по ГОСТ 12.4.021.

2.2. При эксплуатации электроустановок и электроприборов, используемых в процессе анализа, должны выполняться правила электробезопасности по ГОСТ 12.1.019.

2.3. При работе с кислотами и щелочами должны быть соблюдены правила безопасности, действующие в химических лабораториях.

2.4. При эксплуатации установок с ионизирующими источниками излучения (рентгеноспектральная аппаратура) следует руководствоваться требованиями норм радиационной безопасности НРБ-76/87 и основными санитарными правилами ОСП-72/87.

2.5. При работе с горючими и взрывоопасными веществами должны соблюдаться требования безопасности в соответствии с ГОСТ 12.1.010.

2.6. При работе с газовыми установками руководствуются ГОСТ 12.2.008 и правилами безопасности в газовом хозяйстве, утвержденными Госгортехнадзором.

2.7. При работе с вредными и ядовитыми веществами необходимо применять средства защиты по ГОСТ 12.4.004, индивидуальные средства защиты (респираторы по ГОСТ 12.4.011 или ГОСТ 12.4.028, резиновые перчатки по ГОСТ 12.4.103, одежду по ГОСТ 27654 и ГОСТ 29058).

3. ОПРЕДЕЛЕНИЕ ВЛАГИ

3.1. Ошибка повторяемости и расхождение между результатами параллельных определений не должны превышать соответственно $\pm 0,07$ и $0,10$ % при массовой доле влаги до $1,0$ %; $\pm 0,10$ и $0,15$ % при более высокой массовой доле влаги.

3.2. Гравиметрический метод

3.2.1. Средства анализа

Весы лабораторные общего назначения.

Шкаф сушильный.

3.2.2. Проведение анализа

Навеску пробы массой 1 г помещают в предварительно высушенный до постоянной массы бюкс, ставят в сушильный шкаф нагретый до температуры (110 ± 5) °С, сушат $1,5$ — 2 ч. Вынимают из сушильного шкафа, охлаждают в эксикаторе и взвешивают. Перед взвешиванием крышку бюкса приоткрывают и быстро закрывают. Высушивание, охлаждение и взвешивание повторяют до тех пор, пока разница между двумя последующими взвешиваниями будет не более $0,0004$ г. Если при повторном высушивании масса навески увеличится, то для расчета применяют массу, предшествующую ее увеличению.

Пробу гипса и гипсоглиноземистого цемента сушат при температуре 50 — 60 °С.

3.2.3. Обработка результатов

Массовую долю влаги (X) в процентах вычисляют по формуле

$$X = \frac{(m_1 - m_2) \cdot 100}{m_0}, \quad (12)$$

где m_1 — масса навески с бюксом до сушки, г;

m_2 — масса навески с бюксом после сушки, г;

m_0 — масса навески пробы, г.

4. ОПРЕДЕЛЕНИЕ ПОТЕРИ МАССЫ ПРИ ПРОКАЛИВАНИИ

4.1. Ошибка повторяемости и расхождение между результатами параллельных определений не должны превышать соответственно $\pm 0,07$ и $0,10$ % при потере массы при прокаливании до 1 % (но не менее $0,5$ %); $\pm 0,15$ и $0,20$ % при более высокой потере массы при прокаливании (но не более 45 %).

4.2. Гравиметрический метод

4.2.1. Средства анализа

Весы лабораторные общего назначения.

Печь муфельная.

4.2.2. Проведение анализа

Навеску пробы массой 1 г, высушенную при температуре 105—115 °С, помещают в предварительно прокаленный и взвешенный платиновый или фарфоровый тигель и нагревают в муфельной печи, где выдерживают 30 мин при температуре 950—1000 °С, затем охлаждают в эксикаторе и взвешивают. Прокаливание повторяют при той же температуре до получения постоянной массы.

При определении потери массы при прокаливании шлакопортландцемента, шлака, золы навеску анализируемой пробы выдерживают в муфельной печи при температуре 950—1000 °С в течение 1—2 мин и прокаливанию повторяют до получения минимального значения массы.

В материалах, содержащих органические соединения, а также кристаллизационную воду, определение потери массы при прокаливании начинают при температуре 400—500 °С, прокаливая пробу до постоянной массы.

4.2.3. Обработка результатов

Потерю массы при прокаливании ($X_{п.п.п}$) в процентах вычисляют по формуле

$$X_{п.п.п} = \frac{(m_1 - m_2) \cdot 100}{m}, \quad (13)$$

где m_1 — масса навески с тиглем до прокаливании, г;

m_2 — масса навески с тиглем после прокаливании, г;

m — масса навески пробы, г.

5. ОПРЕДЕЛЕНИЕ НЕРАСТВОРИМОГО ОСТАТКА

5.1. Ошибка повторяемости и расхождение между результатами параллельных определений не должны превышать соответственно $\pm 0,05$ и 0,06 %.

5.2. Гравиметрический метод

5.2.1 Средства анализа

Весы лабораторные общего назначения.

Печь муфельная.

Кислота соляная по ГОСТ 3118 и раствор 1:9.

Кислота фтористоводородная по ГОСТ 10484.

Кислота серная по ГОСТ 4204.

Натрий углекислый по ГОСТ 83, раствор массовой концентрацией 50 г/дм³.

Гидроксид натрия по ГОСТ 4328, раствор массовой концентрацией 10 г/дм³.

Аммоний азотнокислый по ГОСТ 22867, раствор массовой концентрацией 20 г/дм³.

Аммоний хлористый по ГОСТ 3773, раствор массовой концентрацией 20 г/дм³.

Спирт этиловый ректифицированный технический по ГОСТ 18300.

Индикатор метиловый красный, спиртовой раствор массовой концентрацией 2 г/дм³, готовят по ГОСТ 4919.2.

Серебро азотнокислое по ГОСТ 1277, раствор массовой концентрацией 10 г/дм³.

Кислота азотная по ГОСТ 4461.

5.2.2. Проведение анализа

Навеску клинкера или цемента массой 1 г помещают в стакан вместимостью 150 см³, прибавляют при помешивании 25 см³ воды и 5 см³ соляной кислоты. Навеску тщательно растирают плоским концом стеклянной палочки и доводят объем раствора водой до 50 см³, накрывают стакан часовым стеклом, помещают на кипящую водяную баню и выдерживают 15 мин. Затем жидкость фильтруют через фильтр «белая лента» и промывают остаток горячей водой температурой 60—70 °С до исчезновения реакций на ион хлора (проба раствором азотнокислого серебра, подкисленного азотной кислотой). Остаток вместе с фильтром переносят в стакан, в котором проводилось разложение навески, и приливают при помешивании 30 см³ раствора углекислого натрия, нагретого до температуры 80—90 °С.

Стакан накрывают стеклом и нагревают на электрической плитке на асбестовой сетке 15 мин при температуре, близкой к кипению. Жидкость фильтруют через двойной фильтр «белая лента», остаток промывают пять—шесть раз горячей водой температурой 60—70 °С, затем смачивают 10—12 каплями раствора соляной кислоты и снова промывают до исчезновения реакции на ион хлора.

Остаток после отделения солянокислого фильтрата может быть обработан вместо углекислого натрия 100 см³ горячего раствора гидроксида натрия при температуре близкой к точке кипения в течение 15 мин. Затем раствор нейтрализуют соляной кислотой по индикатору метиловому красному

и добавляют 4—5 капель той же кислоты. Фильтруют и промывают остаток 10—12 раз горячим раствором азотнокислого или хлористого аммония.

После этого остаток с фильтром помещают в платиновый или фарфоровый тигель и прокаливают в муфельной печи при температуре 950—1000 °С до постоянной массы.

Примечания:

1. При массовой доле в цементе нерастворимого остатка выше 0,4 %, а также при анализе барийсодержащего портландцемента необходимо проверить его на чистоту отгонкой с фтористоводородной кислотой по п. 6.3.3. За значение нерастворимого остатка при этом берут массовую долю отогнанного оксида кремния. Если проверка на чистоту нерастворимого остатка не проводилась, то полученное значение умножают на коэффициент 0,7.

2. Солянокислый фильтрат после отделения нерастворимого остатка может быть использован для определения в нем оксида серы (VI) по разд. 11.

5.2.3. Обработка результатов

Массовую долю нерастворимого остатка ($X_{н.о.}$) в процентах вычисляют по формуле

$$X_{н.о.} = \frac{(m_2 - m_1) \cdot 100}{m}, \quad (14)$$

где m_1 — масса пустого тигля, г;

m_2 — масса тигля с прокаленным осадком, г;

m — масса навески пробы, г.

6. ОПРЕДЕЛЕНИЕ ОКСИДА КРЕМНИЯ

6.1. Ошибка повторяемости и расхождение между результатами параллельных определений не должны превышать значений, указанных в табл. 1.

Таблица 1

В процентах		
Массовая доля оксида кремния	S_n	R_{max}
До 1 включ.	±0,02	0,03
Св. 1 до 5 включ.	±0,10	0,15
» 5 » 18 »	±0,15	0,25
» 18 » 25 »	±0,20	0,30
» 25 » 40 »	±0,30	0,40
» 40 » 70 »	±0,35	0,50
» 70 » 85 »	±0,45	0,60
» 85	±0,60	0,80

6.2. Гравиметрический метод при массовой доле оксида кремния более 90 %

Метод основан на разложении навески пробы фтористоводородной кислотой и гравиметрическом определении оксида кремния по разности масс навески пробы и остатка после удаления фторида кремния.

6.2.1. Средства анализа

Весы лабораторные общего назначения.

Печь муфельная.

Кислота азотная по ГОСТ 4461.

Кислота фтористоводородная по ГОСТ 10484.

Кислота серная по ГОСТ 4204.

Кислота соляная по ГОСТ 3118.

Смесь для сплавления по п. 6.4.1.

6.2.2. Проведение анализа

Навеску пробы массой 0,5 г помещают в платиновый тигель, доведенный до постоянной массы, смачивают водой, прибавляют 10 капель серной кислоты, 10 см³ фтористоводородной кислоты и помещают на песчаную баню или электроплитку со слабым нагревом. Выпаривают содержимое тигля до влажных солей, затем добавляют еще 5 см³ фтористоводородной кислоты и выпаривают досуха до полного удаления паров серной кислоты. Затем остаток прокаливают в муфельной печи при температуре 900—1000 °С в течение 10—15 мин, охлаждают в эксикаторе и взвешивают. Прокаливание и взвешивание повторяют до постоянной массы.

Остаток в тигле используют при систематическом анализе для определения оксидов кальция, магния, железа и алюминия. Для этого остаток сплавляют по п. 6.4.2.1 со смесью для сплавления и растворяют в растворе соляной кислоты 1:3. При необходимости последующего определения оксида серы для разложения навески пробы вместо серной используют азотную кислоту.

6.2.3. *Обработка результатов*

Массовую долю оксида кремния (X_{SiO_2}) в процентах вычисляют по формуле

$$X_{\text{SiO}_2} = \frac{(m_1 - m_2) \cdot 100}{m} - X_{\text{п.л.л.}}, \quad (15)$$

где m_1 — масса тигля с навеской пробы, г;

m_2 — масса тигля с прокаленным остатком, г;

m — масса навески пробы, г.

6.3. Гравиметрический метод при массовой доле оксида кремния до 90 %

Метод основан на коагуляции желатином кремнекислоты, выделившейся при разложении анализируемой пробы концентрированной соляной кислотой при нагревании, способствующем быстрому количественному переводу ее в нерастворимое состояние, последующем прокаливании выделенного осадка при температуре 1000 °С и нахождении массовой доли оксида кремния по изменению массы выделенного осадка.

6.3.1. *Средства анализа*

Весы лабораторные общего назначения.

Печь муфельная.

Кислота соляная по ГОСТ 3118.

Кислота фтористоводородная по ГОСТ 10484.

Кислота серная по ГОСТ 4204.

Кислота азотная по ГОСТ 4461.

Желатин пищевой по ГОСТ 11293, раствор массовой концентрацией 10 г/дм³: 1 г желатина растворяют в 100 см³ воды, нагретой до 70 °С; раствор должен быть свежеприготовленным.

Натрий углекислый по ГОСТ 83.

Серебро азотнокислое по ГОСТ 1277, раствор массовой концентрацией 10 г/дм³.

Смесь для сплавления по п. 6.4.1.

6.3.2. *Проведение анализа*

Клинкер, портландцемент, шлакопортландцемент и другие материалы, поддающиеся разложению кислотами, переводят в раствор обработкой соляной кислотой. Для этого навеску пробы массой 0,5 г помещают в стакан вместимостью 50 см³ и осторожно добавляют 10 см³ соляной кислоты так, чтобы она стекла по стенке стакана, и накрывают часовым стеклом.

Для сырьевой смеси, пуццолановых цементов, кислых шлаков, кремнийсодержащих материалов, не поддающихся разложению кислотами, навеску пробы массой 0,5 г тщательно перемешивают в платиновом тигле с двукратным количеством углекислого натрия и предварительно до обработки соляной кислотой спекают в муфельной печи при температуре 950—1000 °С в течение 3—7 мин. После охлаждения тигля спек растворяют 10—15 см³ соляной кислоты, которую приливают в тигель небольшими порциями, количественно переносят раствор в стакан вместимостью 50 см³ и накрывают часовым стеклом.

Независимо от способа разложения навески стакан погружают в нагретую до температуры 60—70 °С водяную баню и выдерживают 10 мин. Затем прибавляют 10 см³ желатина, энергично перемешивают в течение 1 мин, не вынимая стакан из водяной бани, и нагревают еще 10 мин. Раствор фильтруют в теплом виде через беззольный фильтр «белая лента», количественно перенося осадок на фильтр. Осадок промывают на фильтре 10—12 раз небольшими порциями горячей воды (температурой не выше 70 °С), давая полностью стечь каждой порции и собирая фильтрат в стакан вместимостью 300 см³ или мерную колбу вместимостью 250 см³.

Полученный фильтрат используют для последующих определений массовой доли оксидов кальция, железа, алюминия и др.

Осадок с фильтром переносят во взвешенный платиновый тигель, озоляют без воспламенения, прокалывают в муфельной печи при температуре 1000 °С до постоянной массы, охлаждают в эксикаторе и взвешивают.

Полученный осадок кремнекислоты проверяют на чистоту. Для этого его смачивают двумя—тремя каплями воды, приливают под вытяжным шкафом три—пять капель серной кислоты, 8—10 см³