

# КРЕСЛА-КОЛЯСКИ

## МАКСИМАЛЬНЫЕ ГАБАРИТНЫЕ РАЗМЕРЫ

Издание официальное

БЗ 4—93/282

ГОССТАНДАРТ РОССИИ

Москва

## Предисловие

**1 РАЗРАБОТАН И ВНЕСЕН** Центральным научно-исследовательским институтом машиностроения

**2 УТВЕРЖДЕН И ВВЕДЕН В ДЕЙСТВИЕ** Постановлением Госстандарта России от 10.11.93 № 230

**3 В настоящем государственном стандарте полностью применен международный стандарт ИСО 7193—85 «Кресла-каталки. Максимальные габаритные размеры»**

**4 ВВЕДЕН ВПЕРВЫЕ**

© Издательство стандартов, 1994

Настоящий стандарт не может быть полностью или частично воспроизведен, тиражирован и распространен без разрешения Госстандарта России

## КРЕСЛА-КОЛЯСКИ

## Максимальные габаритные размеры

Wheelchairs

Maximum overall dimension

Дата введения 1995—01—01

## 1 ОБЛАСТЬ ПРИМЕНЕНИЯ

Настоящий стандарт распространяется на инвалидные кресла-коляски (далее кресла-коляски) и устанавливает их максимальные габаритные размеры (далее — габаритные размеры), которые должны учитываться архитекторами, инженерами, изготовителями и местными органами власти для обеспечения передвижения пользователя в зданиях, транспортных средствах (автобусах, парходах, самолетах, лифтах) и для общей маневренности.

Настоящий стандарт применяется изготовителями кресел-колясок в новых разработках.

Требования к зданиям и помещениям для перемещения лиц с физическими недостатками — по [1].

Требования настоящего стандарта являются обязательными.

## 2 НОРМАТИВНЫЕ ССЫЛКИ

В настоящем стандарте использованы ссылки на следующие стандарты:

ИСО 6440—85\* Кресла-коляски. Номенклатура, термины и определения

ГОСТ Р 50605—93 Кресла-коляски. Методы определения габаритных размеров, массы, минимального радиуса поворота и минимальной ширины разворота

\* До прямого применения данного документа в качестве государственного стандарта распространение его осуществляет ВНИИКИ

## 3 ОПРЕДЕЛЕНИЯ

В настоящем стандарте применяют термины по ИСО 6440

## 4 МАКСИМАЛЬНЫЕ ГАБАРИТНЫЕ РАЗМЕРЫ

4.1 Габаритные размеры установлены для незанятых пользователем кресел-колясок.

4.2 Габаритные размеры приведены на рисунке 1.

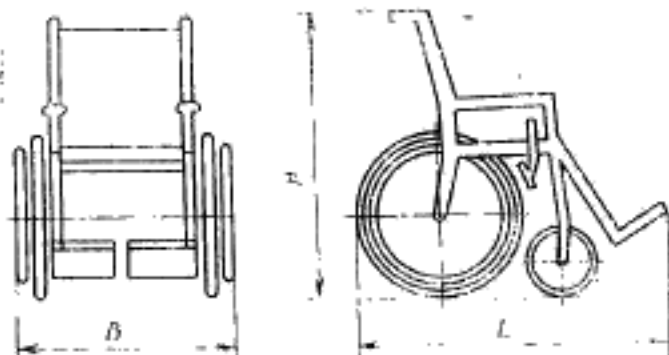


Рисунок 1

Габаритная длина  $L$  — размер по горизонтали между самыми выступающими передней и задней деталями кресел-колясок,  
 $L = 1200$  мм

Габаритная ширина  $B$  — размер по горизонтали между выступающими боковыми деталями кресел-колясок при полной раскладке,  
 $B = 700$  мм

Габаритная высота  $H$  — размер по вертикали от пола до самой выступающей верхней точки кресел-колясок,  
 $H = 1090$  мм

Габаритные размеры измеряются в соответствии с ГОСТ Р 50605

4.3 При изготовлении кресел-колясок для особо грузных пользователей и ампутантов значения габаритных размеров могут быть увеличены:

длина — до 1750 мм,

ширина — до 810 мм.

4.4 При проектировании зданий и проездов, для учета ног пользователя, габаритную длину увеличивают на 50 мм.

4.5 Для кресел-колясок с ручным управлением требуется зазор до стены для привода ободов главных колес, при проектировании зданий и проездов габаритную ширину увеличивают на 100 мм с каждой стороны

*ПРИЛОЖЕНИЕ А*  
*(информационное)*

Библиография

- [1] Типовая инструкция по обеспечению передвижения инвалидов, пользующихся креслами-колясками, в проектах общественных зданий, планировки и застройки населенных мест

Ключевые слова: кресла-коляски, пользователи, размеры, максимальные габаритные

ОКСТУ 9403

Редактор *Л. И. Нахимова*  
Технический редактор *В. Н. Прусакова*  
Корректор *Т. А. Васильева*

Сдано в набор 01.12.93 Подп. в печ. 15.01.94 Усл. печ. л. 0,35 Уст. кр. отт. 0,35  
Уч. изд. л. 0,23 Тир. 260 экз. С. 955

Орден «Знак Почета» Издательство стандартов, 107076, Москва, Колодезный пер., 14  
Калужская типография стандартов, ул. Московская, 256. Зак. 2672