



ГОСУДАРСТВЕННЫЙ СТАНДАРТ
СОЮЗА ССР

**КОРПУСА ЦИЛИНДРИЧЕСКИЕ
СТАЛЬНЫХ СВАРНЫХ СОСУДОВ
И АППАРАТОВ**

ТИПЫ, ОСНОВНЫЕ ПАРАМЕТРЫ И РАЗМЕРЫ

ГОСТ 9931—85

Издание официальное

Цена 5 коп.

ГОСУДАРСТВЕННЫЙ КОМИТЕТ СССР ПО СТАНДАРТАМ
Москва

**КОРПУСА ЦИЛИНДРИЧЕСКИЕ СТАЛЬНЫХ
СВАРНЫХ СОСУДОВ И АППАРАТОВ**

Типы, основные параметры и размеры

Cylindrical shells of steel welded vessels and
apparatus. Types, main parameters and dimensions**ГОСТ
9931—85**

ОКП 36 1510, 36 1520, 36 8331

Дата введения

с 01.01.87

Несоблюдение стандарта преследуется по закону

1. Настоящий стандарт распространяется на корпуса вновь разрабатываемых цилиндрических емкостных стальных сварных сосудов и аппаратов (в том числе с антикоррозионными покрытиями) номинальным объемом от 0,01 до 200 м³, предназначенных для работы под давлением не более 16,0 МПа (160 кгс/см²), под атмосферным давлением и под вакуумом с остаточным давлением не менее 667 Па (5 мм рт. ст.).

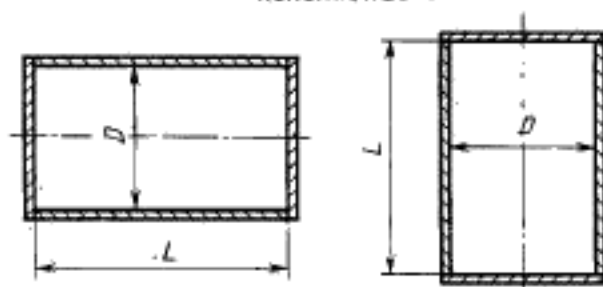
Стандарт не распространяется на корпуса газгольдеров, баллонов, сосудов и аппаратов, устанавливаемых на транспортных средствах, а также сосудов и аппаратов, основные размеры которых определяются технологическим расчетом процесса.

Стандарт соответствует СТ СЭВ 1042—78 в части ряда объемов корпусов в интервале 0,010—200 м, а также РС 681—73 в части внутренних диаметров корпусов в интервале 600—4000 мм.

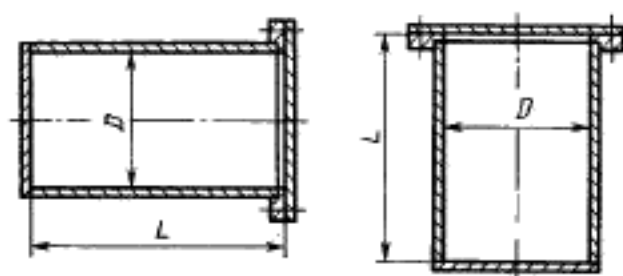
2. Типы и исполнения корпусов должны соответствовать указанным в табл. 1.

5. Основные параметры и размеры корпусов типов ГПП и ВПП должны соответствовать указанным на черт. 3 и в табл. 4.

Исполнение 1



Исполнение 2



Черт. 3

Таблица 4

Размеры, мм

| Объем номинальный, м ³ | D | L | Площадь внутренней поверхности, м ² |
|-----------------------------------------|------|------|---------------------------------------------------------|
| 0,063 | 400 | 500 | 0,88 |
| 0,100 | | 800 | 1,26 |
| 0,125 | 500 | 650 | 1,41 |
| 0,160 | | 800 | 1,65 |
| 0,200 | 600 | 700 | 1,88 |
| 0,250 | | 900 | 2,26 |
| 0,320 | | 1100 | 2,64 |
| 0,400 | 800 | 800 | 3,01 |
| 0,500 | | 1000 | 3,52 |
| 0,630 | | 1250 | 4,14 |
| | 900 | 1000 | 4,10 |
| 0,800 | 1000 | 800 | 4,08 |
| | | 1000 | 4,71 |
| 1,00 | 1200 | 1250 | 5,50 |
| | | 900 | 5,65 |
| 1,25 | 1400 | 1100 | 6,40 |
| 1,60 | | 1400 | 7,54 |
| 2,00 | 1600 | 1250 | 8,60 |
| 2,50 | | 1600 | 10,10 |
| 3,20 | 1800 | 1600 | 12,10 |
| 4,00 | | 2000 | 14,10 |
| 5,00 | 2000 | 2500 | 16,40 |
| 6,30 | | 2000 | 18,80 |
| 8,00 | 2200 | 2500 | 22,00 |
| 10,00 | | 2600 | 25,60 |
| 12,50 | 2400 | 2700 | 29,40 |
| 16,00 | | 3500 | 35,40 |

Размеры, мм

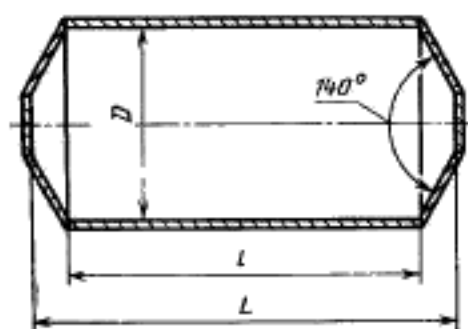
| Объем помещения, м ³ | <i>D</i> | <i>L</i> | Площадь внутренней поверхности, м ² |
|---------------------------------------|----------|----------|---------------------------------------------------------|
| 16,00 | 2600 | 3000 | 35,10 |
| | 2800 | 2600 | 35,20 |
| 20,00 | 2600 | 3700 | 40,80 |
| | 2800 | 3200 | 40,40 |
| | 3000 | 2800 | 40,50 |
| 25,00 | 2800 | 4000 | 47,50 |
| | 3000 | 3500 | 47,10 |
| | 3200 | 3000 | 46,20 |
| 32,00 | 3000 | 4400 | 55,6 |
| | 3200 | 3900 | 55,3 |
| | 3400 | 3400 | 54,5 |
| 40,00 | 3000 | 5500 | 65,9 |
| | 3200 | 4800 | 64,3 |
| | 3400 | 4300 | 64,1 |
| | 3600 | 3800 | 63,3 |
| 50,00 | 3000 | 6800 | 78,2 |
| | 3200 | 6000 | 76,4 |
| | 3400 | 5300 | 74,7 |
| | 3600 | 4800 | 74,6 |
| | 4000 | 3900 | 74,1 |
| 63,00 | 3000 | 8600 | 95,1 |
| | 3200 | 7600 | 92,4 |
| | 3400 | 6700 | 89,7 |
| | 3600 | 6000 | 88,2 |
| | 4000 | 4900 | 86,7 |
| 80,00 | 3000 | 10900 | 117,0 |
| | 3200 | 9600 | 113,0 |
| | 3400 | 8500 | 109,0 |

Продолжение табл. 4

Размеры, мм

| Объем номинальный, м ³ | D | L | Площадь внутренней поверхности, м ² |
|-----------------------------------|------|-------|------------------------------------------------|
| 80,00 | 3600 | 7600 | 106,0 |
| | 4000 | 6200 | 103,0 |
| 100,0 | 3000 | 13600 | 142,0 |
| | 3200 | 12000 | 137,0 |
| | 3400 | 10600 | 131,0 |
| | 3600 | 9500 | 128,0 |
| | 4000 | 7700 | 122,0 |

6. Основные параметры и размеры корпусов типа ГКК должны соответствовать указанным на черт. 4 и в табл. 5.



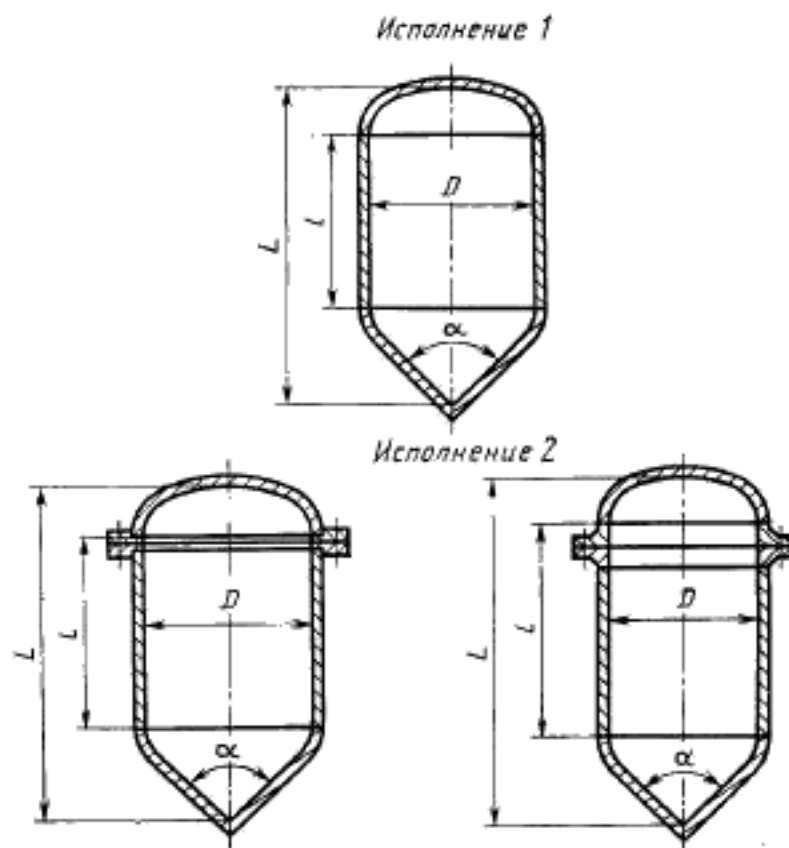
Черт. 4

Размеры, мм

| Объем номинальный, м ³ | <i>D</i> | <i>L</i> | <i>l</i> | Площадь внутренней поверхности, м ² |
|-----------------------------------------|----------|----------|----------|---------------------------------------------------------|
| 4,0 | 1600 | 2264 | 1900 | 13,2 |
| 5,0 | | 2764 | 2400 | 15,7 |
| 6,3 | | 3364 | 3000 | 18,7 |
| 8,0 | 2000 | 2910 | 2400 | 21,2 |
| 10,0 | | 3510 | 3000 | 24,9 |
| 12,5 | | 4310 | 3800 | 29,9 |
| 16,0 | | 5310 | 4800 | 36,2 |
| 20,0 | | 6510 | 6000 | 43,8 |
| | 2200 | 5582 | 5000 | 42,0 |
| 25,0 | 2400 | 4856 | 4200 | 40,7 |
| | 2000 | 8110 | 7600 | 53,8 |
| | 2200 | 6782 | 6200 | 50,3 |
| 32,0 | 2400 | 5856 | 5200 | 48,2 |
| | 2800 | 7356 | 6700 | 59,5 |
| | | 2600 | 6428 | 5700 |
| 40,0 | 2800 | 5700 | 4900 | 56,2 |
| | 2400 | 9056 | 8400 | 72,3 |
| | 2600 | 7828 | 7100 | 69,2 |
| | 2800 | 6900 | 6100 | 66,7 |
| 50,0 | 3000 | 8500 | 7700 | 80,8 |
| 63,0 | | 7574 | 6700 | 77,6 |
| | | 9274 | 8400 | 93,6 |
| 80,0 | | 11574 | 10700 | 115,3 |
| 100,0 | | 13874 | 13000 | 137,0 |

(Измененная редакция, Изм. № 1).

7. Основные параметры и размеры корпусов типа ВКЭ должны соответствовать указанным на черт. 5 и в табл. 6.



Черт. 5

Размеры, мм

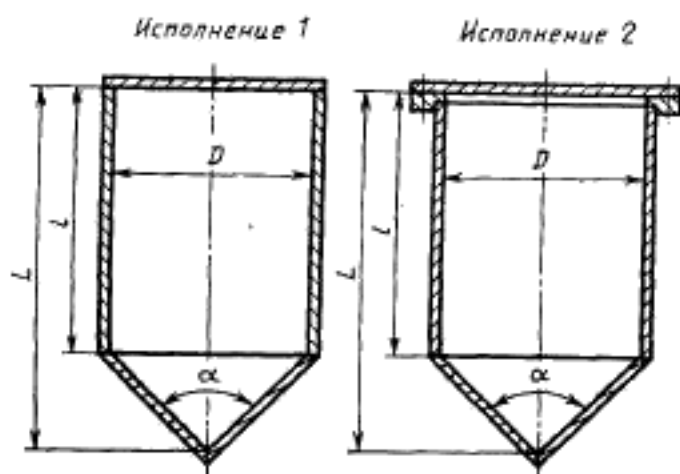
| Объем конжур- пальцев, м ³ | D | L | | l | | Площадь внутренней поверхности, м ² | |
|------------------------------------------------|------|-------------------|-------------------|-------------------|-------------------|---------------------------------------------------------|-------------------|
| | | $\alpha=60^\circ$ | $\alpha=90^\circ$ | $\alpha=60^\circ$ | $\alpha=90^\circ$ | $\alpha=60^\circ$ | $\alpha=90^\circ$ |
| | | | | | | | |
| 0,040 | 400 | 602 | 487 | 80 | 100 | 0,62 | 0,60 |
| 0,063 | | 772 | 687 | 250 | 300 | 0,83 | 0,85 |
| 0,100 | | 1072 | 987 | 550 | 600 | 1,21 | 1,22 |
| 0,125 | | 1222 | 1137 | 700 | 750 | 1,40 | 1,41 |
| 0,160 | 600 | 946 | 837 | 200 | 300 | 1,48 | 1,51 |
| 0,200 | | 1096 | 937 | 350 | 400 | 1,76 | 1,70 |
| 0,250 | | 1246 | 1137 | 500 | 600 | 2,04 | 2,08 |
| 0,320 | | 1496 | 1337 | 750 | 800 | 2,51 | 2,46 |
| 0,400 | 800 | 1340 | 1121 | 350 | 400 | 2,86 | 2,76 |
| 0,500 | | 1490 | 1321 | 500 | 600 | 3,24 | 3,27 |
| 0,630 | 1000 | 1433 | 1291 | 220 | 320 | 3,66 | 3,59 |
| 0,800 | | 1663 | 1421 | 450 | 550 | 4,38 | 4,31 |
| 1,00 | | 1913 | 1671 | 700 | 800 | 5,17 | 5,09 |
| 1,25 | 1200 | 1645 | 1381 | 200 | 350 | 4,95 | 4,92 |
| 1,60 | | 1895 | 1581 | 450 | 550 | 5,90 | 5,67 |
| | 1400 | 2195 | 1931 | 750 | 900 | 7,03 | 6,99 |
| 2,00 | 1200 | 1929 | 1591 | 250 | 400 | 6,76 | 6,57 |
| | | 2545 | 2281 | 1100 | 1250 | 8,34 | 8,31 |
| 2,50 | 1400 | 2179 | 1841 | 500 | 650 | 7,86 | 7,76 |
| | | 2529 | 2191 | 850 | 1000 | 9,40 | 9,21 |
| 3,20 | | 3079 | 2691 | 1400 | 1500 | 11,80 | 11,40 |
| | 1600 | 2614 | 2257 | 700 | 900 | 10,90 | 10,80 |
| 4,00 | | 3014 | 2557 | 1100 | 1250 | 12,90 | 12,60 |
| | 1600 | 3514 | 3157 | 1600 | 1800 | 15,4 | 15,3 |
| 5,00 | 1800 | 3152 | 2772 | 1000 | 1250 | 14,9 | 14,9 |

Продолжение табл. 6

Размеры, мм

| Объем воню- чальный, м ³ | D | L | | l | | Площадь внутренней поверхности, м ² | |
|----------------------------------------------|------|-------------------|-------------------|-------------------|-------------------|---------------------------------------------------------|-------------------|
| | | $\alpha=60^\circ$ | $\alpha=90^\circ$ | $\alpha=60^\circ$ | $\alpha=90^\circ$ | $\alpha=60^\circ$ | $\alpha=90^\circ$ |
| | | | | | | | |
| 6,30 | 1600 | 4114 | 3757 | 2200 | 2400 | 18,4 | 18,4 |
| | 1800 | 3652 | 3222 | 1500 | 1700 | 17,8 | 17,5 |
| 8,00 | 2000 | 3875 | 3372 | 2100 | 2300 | 20,8 | 20,2 |
| 10,0 | | 4475 | 3972 | | | 24,5 | 24,0 |
| | 12,5 | 2200 | 4108 | 3532 | 1500 | 1700 | 24,0 |
| 16,0 | | | 2400 | 3682 | | | |
| | 20,0 | 2800 | | 4482 | 32,3 | | |
| 25,0 | | | 3000 | 4292 | 35,6 | | |
| | 32,0 | 3000 | | 5092 | 42,6 | | |
| 40,0 | | | 3000 | 5652 | 50,7 | | |
| | 50,0 | 3200 | | 6752 | 61,1 | | |
| | | | | 6144 | 59,0 | | |
| | | | 7344 | 4700 | 71,1 | | |

8. Основные параметры и размеры корпусов типа ВКП должны соответствовать указанным на черт. 6 и в табл. 7.



Черт. 6

Размеры, мм

| Объем номинальный, м ³ | D | L | | | l | | | Площадь внутренней поверхности, м ² | | |
|-----------------------------------------|------|-------------------|-------------------|--------------------|-------------------|-------------------|--------------------|---------------------------------------------------------|-------------------|--------------------|
| | | $\alpha=60^\circ$ | $\alpha=90^\circ$ | $\alpha=120^\circ$ | $\alpha=60^\circ$ | $\alpha=90^\circ$ | $\alpha=120^\circ$ | $\alpha=60^\circ$ | $\alpha=90^\circ$ | $\alpha=120^\circ$ |
| | | 0,100 | 400 | 996 | 900 | 815 | 650 | 700 | 700 | 1,19 |
| 0,125 | 500 | 933 | 800 | 744 | 500 | 550 | 600 | 1,37 | 1,34 | 1,37 |
| 0,160 | | 1083 | 950 | 894 | 650 | 700 | 750 | 1,61 | 1,58 | 1,60 |
| 0,200 | 600 | 1070 | 900 | 823 | 550 | 600 | 650 | 1,88 | 1,81 | 1,83 |
| 0,250 | | 1220 | 1100 | 973 | 700 | 800 | 800 | 2,16 | 2,19 | 2,11 |
| 0,320 | | 1470 | 1300 | 1273 | 950 | 1000 | 1100 | 2,63 | 2,57 | 2,67 |
| 0,400 | 800 | 1242 | 1050 | 930 | 550 | 650 | 700 | 2,90 | 2,85 | 2,84 |
| 0,500 | | 1442 | 1250 | 1130 | 750 | 850 | 900 | 3,41 | 3,35 | 3,34 |
| 0,630 | | 1692 | 1500 | 1330 | 1000 | 1100 | 1100 | 4,04 | 3,98 | 3,84 |
| 0,800 | 1000 | 1366 | 1150 | 988 | 500 | 650 | 700 | 3,92 | 3,95 | 3,88 |
| 1,00 | | 1566 | 1350 | 1188 | 700 | 850 | 900 | 4,54 | 4,58 | 4,51 |
| 1,25 | 1200 | 1589 | 1300 | 1096 | 550 | 700 | 750 | 5,45 | 5,37 | 5,26 |
| 1,60 | | 1789 | 1500 | 1346 | 750 | 900 | 1000 | 6,21 | 6,12 | 6,20 |
| 2,00 | | 2139 | 1850 | 1596 | 1100 | 1250 | 1250 | 7,53 | 7,44 | 7,13 |
| 2,50 | 1400 | 2112 | 1800 | 1504 | 900 | 1100 | 1100 | 8,56 | 8,58 | 8,16 |
| 3,20 | | 2462 | 2100 | 1904 | 1250 | 1400 | 1500 | 10,1 | 9,89 | 9,92 |
| 4,00 | 1600 | 2486 | 2200 | 1862 | 1100 | 1400 | 1400 | 11,5 | 11,9 | 11,4 |
| 5,00 | | 2886 | 2500 | 2262 | 1500 | 1700 | 1800 | 13,5 | 13,4 | 13,4 |
| 6,30 | 1800 | 2959 | 2600 | 2320 | 1400 | 1900 | 2000 | 15,5 | 15,8 | 15,6 |
| 8,00 | | 3459 | 3100 | 2820 | 1900 | 2200 | 2300 | 18,3 | 18,6 | 18,5 |
| 10,0 | 2000 | 3632 | 3200 | 2877 | 2000 | 2400 | 2400 | 21,3 | 21,5 | 21,2 |
| 12,5 | | 3905 | 3300 | 3035 | 2000 | 2300 | 2500 | 25,2 | 24,4 | 24,8 |
| 16,0 | 2400 | 4078 | 3500 | 3192 | 2300 | 3100 | 3200 | 28,6 | 28,3 | 28,6 |
| 2600 | | — | 3800 | 3450 | — | 2500 | 2700 | — | 33,3 | 33,5 |

Продолжение табл. 7

Размеры, мм

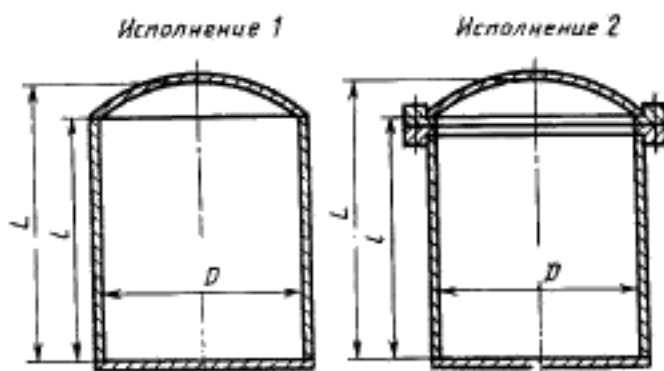
| Объем номинальный, м ³ | D | L | | | l | | | Площадь внутренней поверхности, м ² | | |
|-----------------------------------------|------|-------------------|-------------------|--------------------|-------------------|-------------------|--------------------|---------------------------------------------------------|-------------------|--------------------|
| | | $\alpha=60^\circ$ | $\alpha=90^\circ$ | $\alpha=120^\circ$ | $\alpha=60^\circ$ | $\alpha=90^\circ$ | $\alpha=120^\circ$ | $\alpha=60^\circ$ | $\alpha=90^\circ$ | $\alpha=120^\circ$ |
| | | | | | | | | | | |
| 20,0 | 2600 | | 4500 | 4150 | | 3200 | 3400 | | 39,0 | 39,2 |
| | | | 4100 | 3708 | | 2700 | 2900 | | 38,7 | 38,8 |
| 25,0 | 2800 | | 4900 | 4508 | | 3500 | 3700 | | 45,7 | 45,8 |
| | | | 4500 | 4066 | | 3000 | 3200 | | 45,4 | 45,4 |
| 32,0 | 3000 | | | 4966 | | | 4100 | | | 53,8 |
| | | | | 4524 | | | 3600 | | | 53,5 |
| 40,0 | 3200 | | | 5424 | | | 4500 | | | 62,5 |
| | | | | 4539 | | | 3500 | | | 61,5 |
| 50,0 | 3600 | — | | 5439 | — | | 4400 | | | 71,7 |
| | | | | 4655 | | | 3500 | | — | 71,0 |
| 63,0 | 4000 | | | 6739 | | | 5700 | | | 86,4 |
| | | | | 5655 | | | 4500 | | | 83,6 |
| 80,0 | 3600 | | | 8239 | | | 7200 | | | 103,0 |
| | | | | 6955 | | | 5800 | | | 99,9 |
| 100,0 | 4000 | | | 8455 | | | 7300 | | | 119,0 |

(Измененная редакция, Изм. № 1).

Таблица 1

| Обозначение | | Наименование корпусов | Диапазон объемов, м ³ |
|-------------|------------|---------------------------------------------------------------------------------------------------------|----------------------------------|
| типа | исполнения | | |
| ГЭЭ | 1 | Горизонтальный с двумя эллипсоидными днищами | 0,040—200 |
| | 2 | Горизонтальный с эллипсоидным днищем и эллипсоидной крышкой | |
| ВЭЭ | 1 | Вертикальный с двумя эллипсоидными днищами | 0,010—32,0 |
| | 2 | Вертикальный с эллипсоидным днищем и эллипсоидной крышкой | |
| ВЭП | 1 | Вертикальный с эллипсоидным и плоским днищами | 0,063—100 |
| | 2 | Вертикальный с эллипсоидным днищем и плоской крышкой | |
| ГПП | 1 | Горизонтальный с двумя плоскими днищами | 4—100 |
| | 2 | Горизонтальный с плоским днищем и плоской крышкой | |
| ВПП | 1 | Вертикальный с двумя плоскими днищами | 0,04—50 |
| | 2 | Вертикальный с плоским днищем и плоской крышкой | |
| ГКК | 1 | Горизонтальный с двумя коническими днищами (с углом при вершине 140°) | 0,100—100 |
| ВКЭ | 1 | Вертикальный с коническим отбортованным (с углами при вершине 60 и 90°) и эллипсоидными днищами | 1,0—32,0 |
| | 2 | Вертикальный с коническим отбортованным днищем (с углом при вершине 60 и 90°) и эллипсоидной крышкой | |
| ВКП | 1 | Вертикальный с коническим отбортованным (с углами при вершине 60, 90 и 120°) и плоскими днищами | 1,0—32,0 |
| | 2 | Вертикальный с коническим неотбортованным днищем (с углами при вершине 60, 90 и 120°) и плоской крышкой | |
| ВПС | 1 | Вертикальный с плоским и сферическими днищами | 1,0—32,0 |
| | 2 | Вертикальный с плоским днищем и сферической крышкой | |

9. Основные параметры и размеры корпусов типа ВПС должны соответствовать указанным на черт. 7 и в табл. 8.



Черт. 7

Таблица 8

Размеры, мм

| Объем номинальный, м ³ | <i>D</i> | <i>L</i> | <i>l</i> | Площадь внутренней поверхности, м ² |
|-----------------------------------------|----------|----------|----------|---------------------------------------------------------|
| 1,00 | 1000 | 1384 | 1250 | 5,55 |
| 1,25 | 1200 | 1161 | 1000 | 6,11 |
| 1,60 | | 1561 | 1400 | 7,62 |
| 2,00 | 1400 | 1438 | 1250 | 8,69 |
| 2,50 | | 1688 | 1500 | 9,79 |
| 3,20 | 1600 | 1714 | | 11,7 |
| 4,00 | | 2114 | 1900 | 13,7 |
| 5,00 | 1800 | 2041 | 1800 | 15,5 |
| 6,30 | | 2541 | 2300 | 18,3 |
| 8,00 | 2000 | 2668 | | 21,6 |
| 10,0 | | 2695 | 2400 | 24,5 |
| 12,5 | 2400 | 2922 | 2600 | 29,0 |
| 16,0 | | 3622 | 3300 | 34,3 |
| 20,0 | 2600 | 3848 | 3500 | 39,6 |
| 25,0 | 2800 | 4175 | 3800 | 46,2 |
| 32,0 | 3000 | 4602 | 4200 | 54,2 |

10. Размеры L и площади внутренней поверхности в табл. 2, 3 и 6 приведены для корпусов, высота цилиндрической части днищ которых соответствует указанной в табл. 9. Для других значений высоты цилиндрической части днищ размеры L и площади внутренней поверхности корпусов уточняются с учетом неизменного размера L .

Таблица 9

| Размеры, мм | | |
|----------------------------------------------------------------------|--------------------|-----------------------------|
| Типы днищ | Диапазон диаметров | Высота цилиндрической части |
| Эллипсоидные | 400—1600 | 25 |
| | 1800—3000 | 40 |
| | 3200—3400 | 60 |
| | 3600 | 60 |
| Конические отбортованные с углом при вершине 60° и 90° | 400—1000 | 30 |
| | 1200 | 40 |
| | 1400—2000 | 50 |
| | 2200—2400 | 60 |
| | 2600—2800 | 70 |
| | 3000—3200 | 80 |

(Измененная редакция, Изм. № 1).

11. Ряд номинальных объемов корпусов — по ГОСТ 13372—78. Эллипсоидные днища корпусов типов ГЭЭ, ВЭЭ, ВЭП, ВКЭ должны соответствовать ГОСТ 6533—78, плоские днища корпусов типов ВЭП, ГПП, ВПП, ВКП, ВПС — ГОСТ 12623—78, конические днища корпусов типа ГКК — ГОСТ 12621—78, типа ВКЭ — ГОСТ 12619—78, типа ВКП — ГОСТ 12620—78. Сферические днища корпусов типа ВПС должны соответствовать отраслевой нормативно-технической документации.

Примечание. Объемы корпусов размерами, приведенными в стандарте, отличаются от номинальных не более чем на $\pm 5\%$.

12. В корпусах типов ВПП и ВКП допускается вместо верхнего плоского днища применять конические неотбортованные днища с углом при вершине конуса не менее 160° . В корпусах типа ВКП, а также в корпусах типа ВПП (кроме типоразмеров, указанных в табл. 8), допускается применять сферические неотбортованные днища радиусом сферы не менее внутреннего диаметра корпуса. Применять вышеуказанные сферические днища допускается также в корпусах типа ГКК. При этом обозначение корпусов заменяется: ВПП на ВПК, ВКП на ВКК, ВКП на ВКС, ВПП на ВПС, ГКК на ГСС.

13. Допускается в корпусах с антикоррозионным покрытием применять фланцевые соединения и присоединять днище при помощи такого же соединения.

12, 13. (Измененная редакция, Изм. № 1).

ИНФОРМАЦИОННЫЕ ДАННЫЕ

1. РАЗРАБОТАН И ВНЕСЕН Министерством химического и нефтяного машиностроения

ИСПОЛНИТЕЛИ

Л. П. Костюк, В. П. Кикоть, И. Н. Пономаренко, К. А. Смыкалов, В. В. Кужель

2. УТВЕРЖДЕН И ВВЕДЕН В ДЕЙСТВИЕ Постановлением Государственного комитета СССР по стандартам от 06.12.85 г. № 3836

3. ВЗАМЕН ГОСТ 9931—79

4. ССЫЛОЧНЫЕ НОРМАТИВНО-ТЕХНИЧЕСКИЕ ДОКУМЕНТЫ

| Обозначение НТД, на который дана ссылка | Номер пункта |
|-----------------------------------------|--------------|
| ГОСТ 6533—78 | 11 |
| ГОСТ 9028—76 | 3 |
| ГОСТ 12619—78 | 11 |
| ГОСТ 12620—78 | 11 |
| ГОСТ 12621—78 | 11 |
| ГОСТ 12623—78 | 11 |
| ГОСТ 13372—78 | 11 |

5. ПЕРЕИЗДАНИЕ [октябрь 1987 г.] с Изменением № 1, утвержденным в марте 1987 г. [ИУС 7—87]

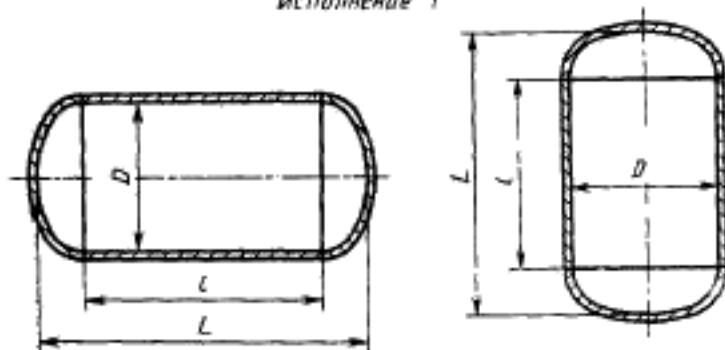
Редактор *В. С. Аверина*
 Технический редактор *Э. В. Митяй*
 Корректор *М. М. Герасименко*

Сдано в наб. 17.02.88 Попр. в печ. 08.06.88 1,5 усл. п. л. 1,5 усл. кр.-отт. 1,18 уч.-изд. л.
 Тираж 8000 Цена 5 коп.

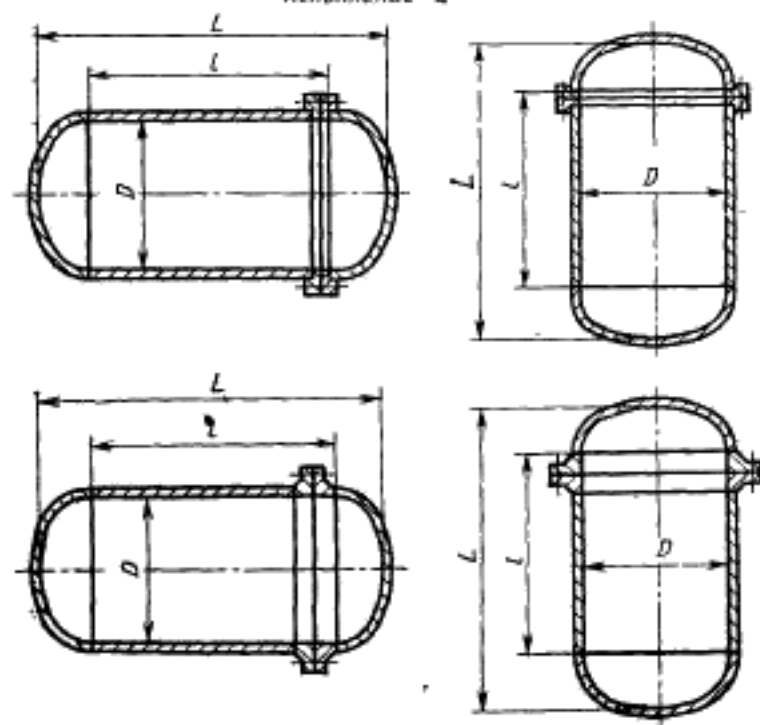
Ордена «Знак Почета» Издательство стандартов, 123840, Москва, ГСП,
 Новопесчанский пер., д. 3.
 Вильнюсская типография Издательства стандартов, ул. Дарюс и Гирено, 39. Зак. 1205.

3. Основные параметры и размеры корпусов типов ГЭЭ и ВЭЭ должны соответствовать указанным на черт. 1 и в табл. 2.

Исполнение 1



Исполнение 2



Черт. 1

Таблица 2

Размеры, мм

| Объем номинальный, м ³ | D | L | I | Площадь внутренней поверхности, м ² |
|-----------------------------------------|-------|-------|------|---------------------------------------------------------|
| 0,040 | 400 | 400 | 150 | 0,59 |
| 0,063 | | 550 | 300 | 0,78 |
| 0,100 | | 850 | 600 | 1,15 |
| 0,125 | | 1050 | 800 | 1,40 |
| 0,160 | 600 | 650 | 300 | 1,45 |
| 0,200 | | 800 | 450 | 1,73 |
| 0,250 | | 1000 | 650 | 2,10 |
| | | (700) | 750 | 350 |
| 0,320 | 600 | 1200 | 850 | 2,48 |
| 0,400 | 800 | 900 | 450 | 2,65 |
| 0,500 | (600) | 1850 | 1500 | 3,71 |
| | 800 | 1100 | 650 | 3,15 |
| | | 1350 | 900 | 3,78 |
| 0,630 | (900) | 1150 | 650 | 3,74 |
| | 1000 | 950 | 400 | 3,58 |
| | 800 | 1700 | 1250 | 4,66 |
| 0,800 | 1000 | 1150 | 600 | 4,70 |
| | (800) | 2150 | 1700 | 5,79 |
| | 1000 | 1400 | 850 | 4,99 |
| 1,00 | 1200 | 1050 | 400 | 4,81 |
| | 1000 | 1800 | 1250 | 6,25 |
| | 1200 | 1300 | 650 | 5,75 |
| 1,25 | 1000 | 2150 | 1600 | 7,34 |
| | 1200 | 1650 | 1000 | 7,07 |
| | 1400 | 1300 | 550 | 6,88 |
| 1,60 | 1000 | 2750 | 2200 | 9,23 |
| | 1200 | 1900 | 1250 | 8,01 |
| | 1400 | 1500 | 750 | 7,76 |

Продолжение табл. 2

Размеры, мм

| Объем номинальный, м ³ | <i>D</i> | <i>L</i> | <i>l</i> | Площадь внутренней поверхности, м ² |
|-----------------------------------------|----------|----------|----------|---------------------------------------------------------|
| 2,50 | 1200 | 2350 | 1700 | 9,71 |
| | 1400 | 1850 | 1100 | 9,30 |
| | 1600 | 1470 | 620 | 8,91 |
| 3,20 | 1200 | 2950 | 2300 | 12,0 |
| | 1400 | 2250 | 1500 | 11,1 |
| | 1600 | 1850 | 1000 | 10,8 |
| 4,00 | 1200 | 3650 | 3000 | 14,6 |
| | 1400 | 2750 | 2000 | 13,3 |
| | 1600 | 2250 | 1400 | 12,8 |
| 5,00 | 1400 | 3450 | 2700 | 16,3 |
| | 1600 | 2750 | 1900 | 15,3 |
| | 1800 | 2230 | 1250 | 14,5 |
| 6,30 | (1400) | 4350 | 3600 | 20,4 |
| | 1600 | 3350 | 2500 | 18,4 |
| | 1800 | 2780 | 1800 | 17,7 |
| 8,00 | 1600 | 4150 | 3300 | 22,4 |
| | 1800 | 3380 | 2400 | 21,0 |
| | 2000 | 2880 | 1800 | 20,5 |
| 10,0 | 1600 | 5250 | 4400 | 27,9 |
| | 1800 | 4180 | 3200 | 25,6 |
| | 2000 | 3480 | 2400 | 24,3 |
| | 2200 | 2980 | 1800 | 23,5 |
| 12,5 | 1800 | 5080 | 4100 | 30,7 |
| | 2000 | 4180 | 3100 | 28,6 |
| | 2200 | 3580 | 2400 | 27,6 |
| | 2400 | 3180 | 1900 | 27,4 |
| 16,0 | 2000 | 5280 | 4200 | 35,6 |
| | 2200 | 4480 | 3300 | 33,8 |
| | 2400 | 3880 | 2600 | 32,7 |

Размеры, мм

| Объем номинальный, м ³ | D | L | l | Площадь внутренней поверхности, м ² |
|-----------------------------------------|--------|-------|------|---------------------------------------------------------|
| 20,0 | 2000 | 6480 | 5400 | 43,1 |
| | 2200 | 5480 | 4300 | 40,7 |
| | 2400 | 4680 | 3400 | 38,7 |
| | (2600) | 4080 | 2700 | 37,3 |
| 25,0 | 2000 | 7980 | 6900 | 52,5 |
| | 2200 | 6780 | 5600 | 49,7 |
| | 2400 | 5780 | 4500 | 47,0 |
| | 2800 | 4480 | 3000 | 44,1 |
| 32,0 | 2400 | 7280 | 6000 | 58,3 |
| | 2800 | 5480 | 4000 | 52,9 |
| | 3000 | 4880 | 3300 | 51,3 |
| | 3200 | 4420 | 2700 | 50,5 |
| 40,0 | 2400 | 8880 | 7600 | 70,4 |
| | 2800 | 6780 | 5300 | 64,3 |
| | 3000 | 5980 | 4400 | 61,7 |
| | 3200 | 5320 | 3600 | 59,6 |
| | 3400 | 4820 | 3000 | 58,4 |
| 50,0 | 2400 | 10980 | 9700 | 86,2 |
| | 2800 | 8280 | 6800 | 77,5 |
| | 3000 | 7380 | 5800 | 74,9 |
| | 3200 | 6520 | 4800 | 71,6 |
| | 3400 | 6020 | 4200 | 71,2 |
| 63,0 | 2800 | 10280 | 8800 | 95,1 |
| | 3000 | 9080 | 7500 | 90,9 |
| | 3200 | 8120 | 6400 | 87,7 |
| | 3400 | 7320 | 5500 | 85,1 |
| | (3600) | 6620 | 4700 | 82,6 |
| 80,0 | 3000 | 11380 | 9800 | 113,0 |
| | 3200 | 10120 | 8400 | 108,0 |

Продолжение табл. 2

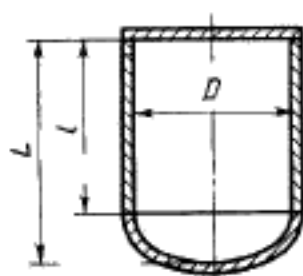
Размеры, мм

| Объем номинальный, м ³ | <i>D</i> | <i>L</i> | <i>l</i> | Площадь внутренней поверхности, м ² |
|-----------------------------------------|----------|----------|----------|---------------------------------------------------------|
| 80,0 | 3400 | 9020 | 7200 | 103,0 |
| | (3600) | 8220 | 6300 | 101,0 |
| 100,0 | 3000 | 13880 | 12300 | 136,0 |
| | 3200 | 12520 | 10800 | 132,0 |
| | 3400 | 11120 | 9300 | 126,0 |
| | (3600) | 10020 | 8100 | 121,0 |
| 125,0 | 3200 | 15420 | 13700 | 161,0 |
| | 3400 | 13820 | 12000 | 155,0 |
| 160,0 | 3200 | 19520 | 17800 | 202,0 |
| | 3400 | 17420 | 15600 | 193,0 |
| 200,0 | 3200 | 24320 | 22600 | 251,0 |
| | 3400 | 21620 | 19800 | 238,0 |

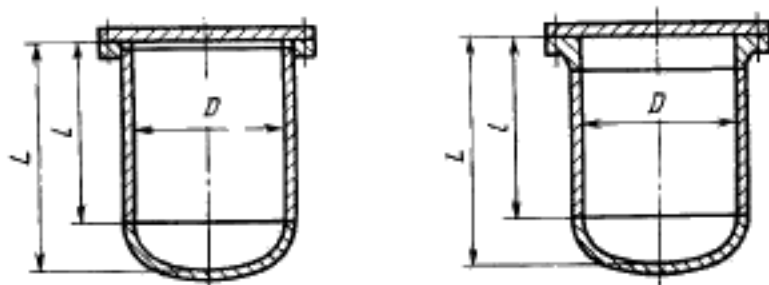
Примечание. Корпуса с диаметрами, указанными в скобках, допускается применять только для воздухоборников по ГОСТ 9028—76 и эмалированных аппаратов.

4. Основные параметры и размеры корпусов типа ВЭП должны соответствовать указанным на черт. 2 и в табл. 3.

Исполнение 1



Исполнение 2



Черт. 2

Таблица 3

Размеры, мм

| Объем номинальный, м ³ | D | L | l | Площадь внутренней поверхности, м ² |
|-----------------------------------------|-------|-------|-----|---------------------------------------------------------|
| 0,010 | 250 | 227 | 140 | 0,25 |
| 0,016 | 300 | 260 | 160 | 0,34 |
| 0,025 | 350 | 293 | 180 | 0,45 |
| 0,040 | 400 | 345 | 220 | 0,60 |
| 0,063 | | 525 | 400 | 0,83 |
| | (500) | 360 | 210 | 0,68 |
| 0,100 | 400 | 825 | 700 | 1,21 |
| | (500) | 550 | 400 | 1,13 |
| 0,125 | 600 | 475 | 300 | 1,29 |
| 0,160 | | 625 | 450 | 1,57 |
| 0,200 | | 775 | 600 | 1,85 |
| 0,250 | | 875 | 700 | 2,04 |
| | | (700) | 700 | 500 |

Продолжение табл. 3

Размеры, мм

| Объем номинальный, м ³ | <i>D</i> | <i>L</i> | <i>l</i> | Площадь внутренней поверхности, м ² |
|-----------------------------------------|----------|----------|----------|---------------------------------------------------------|
| 0,320 | 800 | 675 | 450 | 2,39 |
| 0,400 | | 875 | 650 | 2,89 |
| 0,500 | | 1075 | 850 | 3,40 |
| 0,630 | | 1325 | 1100 | 4,03 |
| 0,800 | 1000 | 875 | 600 | 3,83 |
| 1,00 | | 1075 | 800 | 4,46 |
| 1,25 | | 1375 | 1100 | 5,40 |
| 1,60 | 1200 | 975 | 650 | 5,23 |
| 2,00 | | 1225 | 900 | 6,17 |
| 2,50 | 1400 | 1575 | 1250 | 7,49 |
| 3,20 | | 1375 | 1000 | 8,17 |
| 4,00 | | 1775 | 1400 | 9,92 |
| 5,00 | 1600 | 1675 | 1250 | 11,2 |
| 6,30 | | 2125 | 1700 | 13,5 |
| 8,00 | 1800 | 2090 | 1600 | 15,3 |
| 10,0 | | 2590 | 2100 | 18,2 |
| 12,5 | 2000 | 2740 | 2200 | 21,6 |
| 16,0 | 2200 | 2790 | | 24,5 |
| 20,0 | 2400 | 2940 | 2300 | 28,4 |
| 25,0 | | 3640 | 3000 | 33,7 |
| 32,0 | 2800 | 3340 | 2600 | 37,8 |
| 32,0 | | 4240 | 3500 | 45,8 |
| 32,0 | 3000 | 4690 | 3900 | 53,9 |

Примечание. Корпуса с диаметрами, указанными в скобках, допускается применять только для эмалированных аппаратов.

1—4. (Измененная редакция, Изм. № 1).