

21214-75



ГОСУДАРСТВЕННЫЙ СТАНДАРТ  
СОЮЗА ССР

## СРЕДСТВА ПАКЕТИРОВАНИЯ

ОБВЯЗКА ДЛЯ ПАКЕТОВ ПИЛОМАТЕРИАЛОВ  
ИЗ СТАЛЬНОЙ УПАКОВОЧНОЙ ЛЕНТЫ

ГОСТ 21214-75

Издание официальное



ГОСУДАРСТВЕННЫЙ КОМИТЕТ СТАНДАРТОВ  
СОВЕТА МИНИСТРОВ СССР  
Москва

**РАЗРАБОТАН**

**Центральным научно-исследовательским институтом механической обработки древесины (ЦНИИМОД)**

Зам. директора **Фонкин В. Ф.**  
Руководитель темы **Шестаков В. П.**  
Исполнитель **Козлов В. Ф.**

**Всесоюзным научно-исследовательским институтом по нормализации в машиностроении (ВНИИНМАШ)**

Зам. директора **Потемкин Л. В.**  
Руководитель темы **Махсон М. А.**  
Исполнитель **Комарова Р. Х.**

**ВНЕСЕН Министерством лесной и деревообрабатывающей промышленности СССР**

Зам. директора **Ступнев Г. К.**

**ПОДГОТОВЛЕН К УТВЕРЖДЕНИЮ Всесоюзным научно-исследовательским институтом по нормализации в машиностроении (ВНИИНМАШ)**

Директор **Верченко В. Р.**

**УТВЕРЖДЕН И ВВЕДЕН В ДЕЙСТВИЕ** Постановлением Государственного комитета стандартов Совета Министров СССР от 4 ноября 1975 г. № 2775

**СРЕДСТВА ПАКЕТИРОВАНИЯ****Обвязка для пакетов****пломатермалов из стальной упаковочной ленты**

Means of packaging. Straps for lumber packages from steel band

**ГОСТ  
21214—75**

Постановлением Государственного комитета стандартов Совета Министров СССР от 4 ноября 1975 г. № 2775 срок действия установлен

с 01.01. 77

до 01.01. 82

Несоблюдение стандарта преследуется по закону

*до 01.01.89  
21214-75*

Настоящий стандарт распространяется на обвязки разового пользования из стальной упаковочной ленты, предназначенные для сохранения формы и конструкции транспортных пакетов прямоугольного сечения, сформированных по ГОСТ 16369—70 и ГОСТ 19041—73.

**1. ТИПЫ И РАЗМЕРЫ**

1.1. В зависимости от вида соединения концов ленты устанавливаются два типа обвязок:

- 1 — с пломбовым соединением;
- 2 — с беспломбовым соединением.

1.2. Основные размеры узлов соединения должны соответствовать указанным на чертеже.

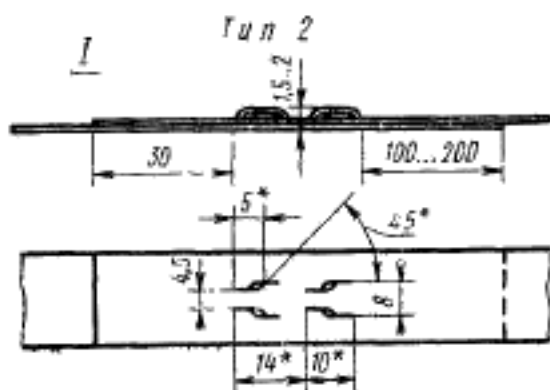
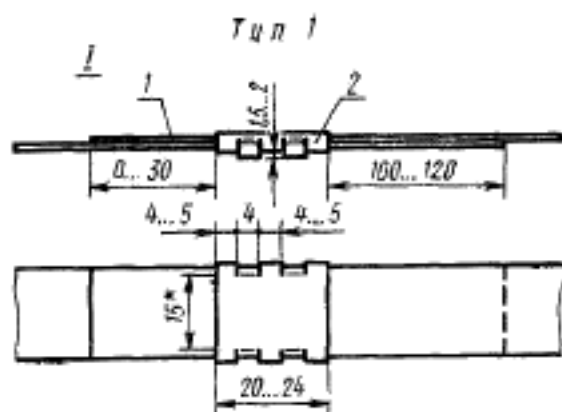
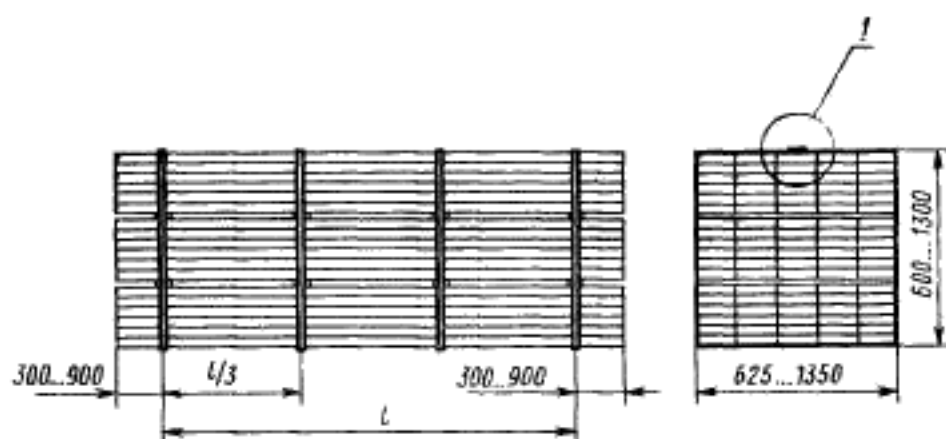
Пример условного обозначения:

Обвязки с пломбовым соединением из ленты толщиной 0,5 мм:

*Обвязка 1—0,5 ГОСТ 21214—75*

то же, с беспломбовым соединением из ленты толщиной 0,7 мм:

*Обвязка 2—0,7 ГОСТ 21214—75*



1 — дента; 2 — пюмба

\* Размеры для справок.

## 2. ТЕХНИЧЕСКИЕ ТРЕБОВАНИЯ

2.1. Обвязки должны быть изготовлены из стальной холоднокатаной низкоуглеродистой, нагартованной ленты нормальной точности изготовления по ГОСТ 3560—73, шириной 20 мм с временным сопротивлением разрыву не менее  $600 \text{ Н/мм}^2$  ( $60 \text{ кгс/мм}^2$ ). Толщина ленты должна быть:

0,5 мм — для обвязки пакетов шириной и высотой до 800 мм;

0,7 мм — для обвязки пакетов шириной и высотой свыше 800 мм.

2.2. Пломбы для обвязки должны изготавливаться из ленты стальной холоднокатаной низкоуглеродистой, полунагартованной, нормальной точности изготовления, толщиной 0,5 мм и шириной 20 мм по ГОСТ 3560—73. Допускается изготавливать пломбы шириной до 24 мм из стали такого же качества.

2.3. Боковое смещение одного конца ленты относительно другого в соединении не должно превышать 1 мм.

2.4. Усилие натяжения обвязки, создаваемое упаковочным инструментом должно быть:

3000—2000 Н (300—200 кгс) — для ленты толщиной 0,5 мм;

4000—3000 Н (400—300 кгс) — для ленты толщиной 0,7 мм.

2.5. Прочность узла соединения должна быть не менее:

3500 Н (350 кгс) — для ленты толщиной 0,5 мм;

4500 Н (450 кгс) — для ленты толщиной 0,7 мм.

2.6. Соединение концов обвязки должно производиться только после натяжения ее согласно п. 2.4 и располагаться в верхней ветви обвязки.

2.7. Расположение просечек на ленте и пломбе должно быть симметричным. Смещение просечек относительно оси ленты и пломбы не должно превышать 1 мм. При некачественном изготовлении пломбового соединения ставится дополнительная пломба.

2.8. Количество и размещение обвязок на пакете должно соответствовать ГОСТ 19041—73.

## 3. ПРАВИЛА ПРИЕМКИ

3.1. Для проверки соответствия обвязок требованиям настоящего стандарта предприятие-поставщик пиломатериалов должно проводить приемо-сдаточные испытания упакованных пакетов пиломатериалов. При этом испытаниям подвергают 5% обвязок от общего их количества, но не менее 6 шт.

3.2. Испытания проводят на соответствие требованиям пп. 2.4, 2.6 и 2.7.

3.3. При получении неудовлетворительных результатов проверки хотя бы по одному показателю следует проводить повторную проверку удвоенного количества обвязок.

Результат повторной проверки является окончательным и распространяется на всю партию.

#### 4. МЕТОДЫ ИСПЫТАНИЙ

4.1. Усилие натяжения обвязок определяют по величине прогиба ленты при оттягивании ее с усилием 10 кгс, прикладываемым к середине боковой ветви обвязки. Величина прогиба ленты, измеряемая в месте приложения силы на длине, равной 1000 мм, должна составлять:

от 7 до 10 мм — для ленты толщиной 0,5 мм;

от 5 до 7 мм — для ленты толщиной 0,7 мм.

4.2. Регулярно через 30 рабочих смен производят контроль работы упаковочного инструмента посредством испытания на растяжение образцов соединений, полученных вырезкой из обвязок, по ГОСТ 11701—66.

---

Редактор *Н. Б. Звря*  
Технический редактор *О. Н. Никитина*  
Корректор *Е. И. Морозова*

Сделано в набор 20.11.75 Подп. в печ. 20.01.76 0,5 ш. л. Тир. 12000 Цена 3 коп.

---

Ордена «Знак Почета» Издательство стандартов, Москва, Д-22, Новопроспектский пер., 3  
Калужская типография стандартов, ул. Московская, 250. Зак. 2684