

ГОСТ 29249—2001
(ИСО 6055—97)

М Е Ж Г О С У Д А Р С Т В Е Н Н Ы Й С Т А Н Д А Р Т

Транспорт напольный безрельсовый

ЗАЩИТНЫЕ НАВЕСЫ

Технические характеристики и методы испытаний

Издание официальное

БЗ 10—2000/320

МЕЖГОСУДАРСТВЕННЫЙ СОВЕТ
ПО СТАНДАРТИЗАЦИИ, МЕТРОЛОГИИ И СЕРТИФИКАЦИИ
М и н с к

Предисловие

1 РАЗРАБОТАН Открытым акционерным обществом «ВНИИэлектротранспорт»

ВНЕСЕН Госстандартом России

2 ПРИНЯТ Межгосударственным Советом по стандартизации, метрологии и сертификации (протокол № 19 от 24 мая 2001 г.)

За принятие проголосовали:

Наименование государства	Наименование национального органа по стандартизации
Азербайджанская Республика Республика Армения Республика Беларусь Республика Казахстан Республика Молдова Российская Федерация Республика Таджикистан Республика Узбекистан Украина	Азгосстандарт Армгосстандарт Госстандарт Республики Беларусь Госстандарт Республики Казахстан Молдовастандарт Госстандарт России Таджикстандарт Узгосстандарт Госстандарт Украины

3 Настоящий стандарт представляет собой аутентичный текст ИСО 6055:1997 «Погрузчики с высоким подъемом, управляемые водителем. Защитные навесы. Техническая характеристика и испытания», кроме раздела 1

4 Постановлением Государственного комитета Российской Федерации по стандартизации и метрологии от 4 сентября 2001 г. № 365-ст межгосударственный стандарт ГОСТ 29249—2001 (ИСО 6055—97) введен в действие непосредственно в качестве государственного стандарта Российской Федерации с 1 июля 2002 г.

5 ВЗАМЕН ГОСТ 29249—91

© ИПК Издательство стандартов, 2001

Настоящий стандарт не может быть полностью или частично воспроизведен, тиражирован и распространен в качестве официального издания на территории Российской Федерации без разрешения Госстандарта России

Содержание

1 Область применения	1
2 Нормативные ссылки	1
3 Требования к конструкции	1
4 Методы испытаний	2

Транспорт напольный безрельсовый

ЗАЩИТНЫЕ НАВЕСЫ

Технические характеристики и методы испытаний

High-lift rider trucks. Overhead guards. Specifications and testing methods

Дата введения 2002—07—01

1 Область применения

Настоящий стандарт распространяется на вновь выпускаемые погрузчики и штабелеры (далее — погрузчики), управляемые водителем, с высотой подъема груза более 1800 мм и устанавливает технические характеристики и методы испытаний защитных навесов, предназначенных для защиты водителя от падающих грузов массой менее грузоподъемности погрузчика.

Требования настоящего стандарта, кроме 4.2.3, являются обязательными.

2 Нормативные ссылки

В настоящем стандарте использована ссылка на следующий стандарт:
ГОСТ 25791—90 (ИСО 3462—80, ИСО 5353—78) Тракторы и машины самоходные сельскохозяйственные. Контрольная точка сиденья. Метод определения

3 Требования к конструкции

3.1 Общие требования

3.1.1 Защитный навес следует располагать над рабочим местом водителя.

Это требование распространяется и для погрузчика, работающего с наклоненным вперед грузоподъемником.

3.1.2 Рычаги (рукоятки) управления (в нейтральном положении), тормозные педали, рулевое колесо, кроме рычага стояночного тормоза в опущенном положении (положение «Вверх»), могут выступать за пределы горизонтальной проекции защитного навеса в сторону грузоподъемника не более чем на 150 мм, как показано на рисунке 1.

3.1.3 Ноги водителя, выступающие за пределы передней грани защитного навеса более чем на 150 мм, должны быть защищены конструкцией погрузчика.

3.1.4 Повреждение механизма наклона грузоподъемника, которое может привести к перемещению защитного навеса, не должно быть причиной прямой или косвенной опасности для водителя от защитного навеса.

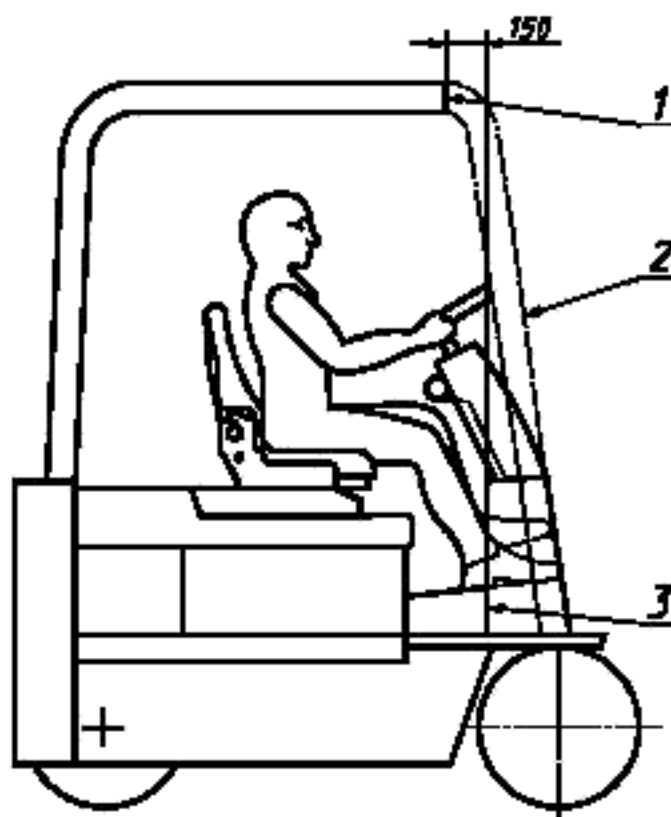
3.2 Размеры

3.2.1 Конструкция и размеры защитного навеса не должны ограничивать обзорность для водителя.

3.2.2 Проемы в верхней части защитного навеса в одном из двух направлений, т. е. по ширине или длине, должны быть не более 150 мм.

3.2.3 Расстояние по вертикали от точки максимального оседания сиденья под водителем массой 90 кг до внутренней стороны защитного навеса, под которой находится голова водителя во время работы погрузчиков с высоким подъемом, управляемых сидящим водителем, должно быть не менее 1000 мм.

3.2.4 Расстояние по вертикали от платформы, на которой стоит водитель, до внутренней стороны защитного навеса, под которой находится голова водителя во время работы погрузчиков с высоким подъемом, управляемых стоящим водителем, должно быть не менее 1880 мм.



1 — грань защитного навеса; 2 — фантомное (сквозное, предполагаемое) изображение стойки;
3 — тыльная сторона капота или защитная конструкция для ног

Рисунок 1

3.2.5 По требованию потребителя изготовитель может уменьшить расстояния по вертикали, указанные в 3.2.3 и 3.2.4, чтобы погрузчик мог работать с защитным навесом в местах с ограниченной высотой рабочего помещения.

3.2.6 По требованию потребителя на погрузчике, предназначенном для работы в опасных условиях, может быть установлен более прочный защитный навес с проемами меньшего размера.

4 Методы испытаний

4.1 Общие положения

4.1.1 Статическое и динамическое испытания выполняют на защитном навесе, установленном на погрузчике той модели и номинальной грузоподъемности, для которой он предназначен.

Допускается устанавливать защитный навес на испытательном стенде, если жесткость опорного устройства и способ монтажа на стенде соответствуют жесткости опорного устройства и способу монтажа на погрузчике, для которого навес предназначен.

4.1.2 При проведении испытаний на одном навесе вначале проводят статическое испытание по 4.2, затем — динамическое испытание по 4.3.

4.2 Статическое испытание

4.2.1 Испытательную нагрузку равномерно распределяют по верхней части защитного навеса.

В зависимости от номинальной грузоподъемности погрузчика Q , испытательная нагрузка должна соответствовать указанной в таблице 1.

Таблица 1

В килограммах

Номинальная грузоподъемность Q	Испытательная нагрузка
До 2000 включ. Св. 2000 * 5000 * * 5000 * 10000 * * 10000	$2Q$ $2000 + Q$ $4500 + Q/2$ 9500

4.2.2 Защитный навес должен находиться под воздействием испытательной нагрузки не менее 1 мин.

4.2.3 Для погрузчиков с поднимающимся местом водителя допускается не проводить статическое испытание защитного навеса по 4.2, если на верхней стороне защитного навеса установлен ограничитель подъема. Если защитный навес обладает необходимой прочностью, допускается на гидравлических подъемных механизмах использовать ограничитель давления.

4.3 Динамическое испытание

4.3.1 Защитный навес и его крепление должны выдерживать удар испытательным грузом по 4.3.2 в соответствии с требованиями 4.3.3.

4.3.2 Испытательный груз должен быть массой 45 кг с ударной поверхностью в форме квадрата со стороной 300 мм. Ударная поверхность испытательного груза должна быть изготовлена из дубовой древесины или одинакового по плотности материала толщиной не менее 50 мм. Углы и грани должны иметь закругления радиусом от 10 до 15 мм.

4.3.3 Испытательный груз располагают ударной поверхностью вниз параллельно верхней части защитного навеса так, чтобы он свободно падал с высоты 1500 мм на защитный навес. Испытание повторяют 10 раз.

Первое падение испытательного груза должно быть из точки, расположенной на вертикали, проходящей через центр испытательного груза и контрольную точку сиденья по ГОСТ 25791, установленного в среднее положение, или центр платформы для стоящего водителя. Остальные девять падений — в направлении по часовой стрелке из точек, равномерно расположенных от вертикали, внутри круга диаметром 600 мм.

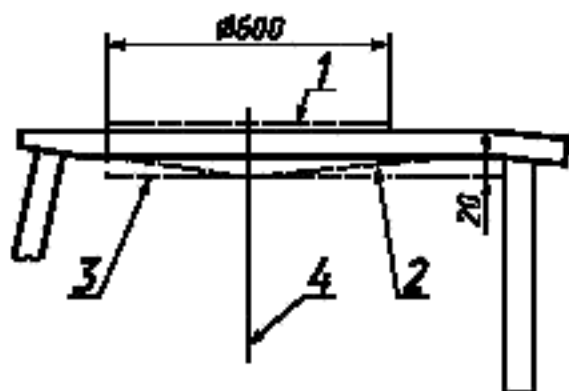
Примечание — Учитывают положения, когда испытательный груз частью ударной поверхности падает на ребро защитного навеса.

4.3.4 Для определения прочности защитного навеса, устанавливаемого на погрузчике специального назначения с сидящим или стоящим водителем, допускается использовать расчетный метод или результаты предшествующего испытания конкретного защитного навеса.

4.4 Результаты испытаний

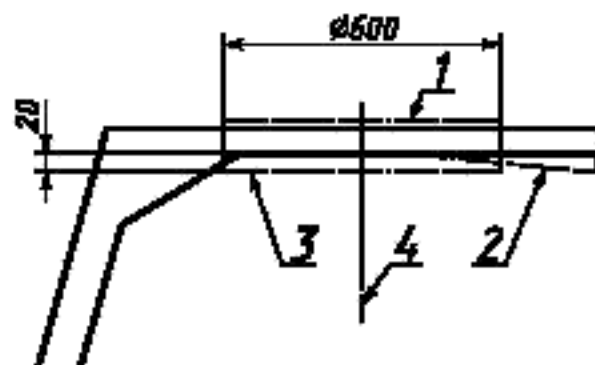
После проведения статических и динамических испытаний защитный навес не должен иметь разрушений, трещин или вертикальной остаточной деформации внутренней стороны более 20 мм, измеряемой внутри круга диаметром 600 мм, центр которого расположен на вертикали, проходящей через контрольную точку сиденья, установленного в среднее положение, или центр площадки стоящего водителя, в соответствии с рисунками 2 и 3.

Разрушения материала проемов верхней части защитного навеса (проволочной сетки, прочного стекла, прозрачного пластика, ткани и т.п.) после проведения динамического испытания не учитывают.



1 — измеряемая область деформации; 2 — деформированная нижняя плоскость; 3 — линия ограничения деформации; 4 — центр платформы для стоящего водителя или контрольная точка сиденья, установленного в среднее положение

Рисунок 2



1 — измеряемая область деформации; 2 — деформированная нижняя плоскость; 3 — линия ограничения деформации; 4 — центр платформы для стоящего водителя или контрольная точка сиденья, установленного в среднее положение

Рисунок 3

Ключевые слова: защитный навес, погрузчик, техническая характеристика, испытания

*Редактор В.Н. Копысов
Технический редактор О.Н. Власова
Корректор М.В. Бучная
Компьютерная верстка С.В. Рыбовой*

Изд. лиц. № 02354 от 14.07.2000. Сдано в набор 02.10.2001. Подписано в печать 30.10.2001 Усл.печ.л. 0,93. Уч.-изд.л. 0,50.
Тираж 349 экз. С 2428. Зак. 1023.

ИПК Издательство стандартов, 107076, Москва, Колодезный пер., 14.

<http://www.standards.ru> e-mail: info@standards.ru

Набрано в Издательстве на ПЭВМ

Филиал ИПК Издательство стандартов — тип. "Московский печатник", 103062, Москва, Ляли пер., 6.
Плр № 080102