



ГОСУДАРСТВЕННЫЙ СТАНДАРТ
СОЮЗА ССР

**ЭЛЕКТРООБОРУДОВАНИЕ
ВЗРЫВОЗАЩИЩЕННОЕ
С ВИДОМ ВЗРЫВОЗАЩИТЫ
«ВЗРЫВОНЕПРОНИЦАЕМАЯ ОБОЛОЧКА»
ТЕХНИЧЕСКИЕ ТРЕБОВАНИЯ И МЕТОДЫ ИСПЫТАНИЯ**

ГОСТ 22782.6—81
(СТ СЭВ 3140—81)

Издание официальное



ИЗДАТЕЛЬСТВО СТАНДАРТОВ
Москва

ГОСУДАРСТВЕННЫЙ СТАНДАРТ
СОЮЗА ССР

ЭЛЕКТРООБОРУДОВАНИЕ
ВЗРЫВОЗАЩИЩЕННОЕ
С ВИДОМ ВЗРЫВОЗАЩИТЫ
«ВЗРЫВОНЕПРОНИЦАЕМАЯ ОБОЛОЧКА»

ТЕХНИЧЕСКИЕ ТРЕБОВАНИЯ И МЕТОДЫ ИСПЫТАНИЙ

ГОСТ 22782.6—81
(СТ СЭВ 3140—81)

Издание официальное

Москва — 1994

Таблица 4

Параметры взрывонепроницаемых соединений оболочек
электрооборудования подгруппы ПВ

Вид взрывонепроницаемого соединения	Свободный объем оболочки V , см ³	Длина щели L_1 , мм	Длина щели до отверстия L_2 , мм	Ширина щели плоского и цилиндрического взрывонепроницаемых соединений W , и W_d , мм
Неподвижное взрывонепроницаемое соединение, подвижное взрывонепроницаемое соединение тяг и валов управления	До 100	6,0	6,0	0,20
	До 200 *	5,0 *	5,0 *	0,25 *
	Св. 200 до 500 *	8,0 *	5,0 *	0,25 *
	Св. 100 до 200 *	10,0 *	—	0,15 *
	Св. 100 до 2000	12,5	8,0	0,20 0,25 *
	Св. 2000	12,5	8,0	0,15 0,25 *
Подвижное взрывонепроницаемое соединение валов электрических машин с подшипниками скольжения	До 100	25,0	9,0	0,20
		6,0	—	0,20
		12,5	—	0,25
		25,0	—	0,30
	Св. 100 до 2000	40,0	—	0,40
		12,5	—	0,20
		15,0 *	—	0,30 *
		25,0	—	0,25
Св. 2000	40,0	—	0,30	
	25,0	—	0,20	
Подвижное взрывонепроницаемое соединение валов электрических машин с подшипниками качения	До 100	40,0	—	0,25
		6,0	—	0,30
		12,5	—	0,40
		25,0	—	0,45
	Св. 100 до 2000	40,0	—	0,60
		12,5	—	0,30
		25,0	—	0,40
		40,0	—	0,45
Св. 2000	12,5	—	0,20	
	25,0	—	0,30	
	40,0	—	0,40	

* В разрабатываемом и модернизируемом электрооборудовании не применять. Допускаются до 31.12.1988 г. в электрооборудовании, серийный выпуск которого начал до 01.07.1982 г.

Таблица 5

Параметры взрывонепроницаемых соединений оболочек
электрооборудования подгруппы ПС

Вид взрывонепроницаемого соединения	Свободный объем оболочки V , см ³	Длина щели L_1 , мм	Длина щели до отверстия L_2 , мм	Ширина щели плоского и цилиндрического взрывонепроницаемых соединений W_1 и W_2 , мм
Плоское неподвижное взрывонепроницаемое соединение	До 100	6,0	6,0	0,10
	Св. 100 до 500	9,5	6,0	0,10
Цилиндрическое неподвижное взрывонепроницаемое соединение по п. 1.4.3	До 500	6,0	—	0,10
		12,5	—	0,15
		40,0	—	0,20
	Св. 500 до 2000	12,5	—	0,15
		40,0	—	0,20
Св. 2000	25,0	—	0,15	
40,0	—	0,20		
Плоскоцилиндрическое неподвижное взрывонепроницаемое соединение по п. 1.4.4	До 2000	12,5	8,0	0,15
		25,0	9,0	0,18 *
		40,0	9,0	0,20 *
	Св. 2000	25,0	9,0	0,18 *
		40,0	9,0	0,20 *
До 100	6,0	—	0,10	
Подвижное взрывонепроницаемое соединение тяг и валков управления	До 100	12,5	—	0,15
		40,0	—	0,20
		6,0	—	0,10
	Св. 100 до 500	9,5	—	0,10
		12,5	—	0,15
		40,0	—	0,20
	Св. 500 до 2000	12,5	—	0,15
		40,0	—	0,20
	Св. 2000	25,0	—	0,15
		40,0	—	0,20
Подвижное взрывонепроницаемое соединение валов электрических машин с подвижными частями качения	До 100	6,0	—	0,15
		12,5	—	0,25
		40,0	—	0,30
	Св. 100 до 500	9,5	—	0,15
		12,5	—	0,25
40,0	—	0,30		
Св. 500 до 2000	12,5	—	0,25	
	40,0	—	0,30	
Св. 2000	25,0	—	0,25	
	40,0	—	0,30	

* Если размер фаски $i \leq 0,5$ мм, то вместо 0,18 и 0,20 мм допускается принимать соответственно 0,20 и 0,25 мм.

(Измененная редакция, Изм. № 2).

электрооборудования группы I и подгрупп ПА и ПВ и не менее 1,5 для оболочек электрооборудования подгруппы ПС.

1.4.2. Максимально допустимая ширина щели во взрывонепроницаемых соединениях оболочек электрооборудования подгрупп 2В, 3В и 4В должна определяться испытаниями по п. 3.10. При этом ширина щели должна быть не более, а длина щели — не менее значений, приведенных в табл. 2 для оболочек электрооборудования подгруппы IV.

Ориентировочные значения параметров взрывонепроницаемых соединений, которые рекомендуется использовать при изготовлении электрооборудования, приведены в справочном приложении 2.

1.4.3. В оболочках электрооборудования подгруппы ПС цилиндрические неподвижные взрывонепроницаемые соединения должны дополняться плоскими соединениями, как показано, например, на черт. 6—8. При этом длина щели плоского соединения не нормируется, а ширина щели в этом соединении должна быть не более максимально допустимой ширины щели по табл. 5. Если в плоской части соединения установлена металлическая или металлопластическая прокладка (см. черт. 8), то в этой части соединения ширина щели должна быть не более максимально допустимого значения по табл. 5 между каждой взрывозащитной поверхностью и прокладкой.

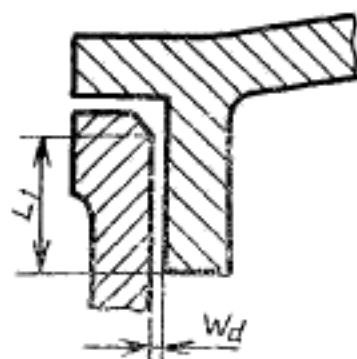
1.4.4. В плоскоцилиндрических взрывонепроницаемых соединениях оболочек электрооборудования подгруппы ПС (см. черт. 5) длина плоской части взрывонепроницаемого соединения a должна быть не менее 6,0 мм, цилиндрической части b — не менее половины минимального значения длины щели L_1 по табл. 5, а размер фаски f должен быть не более 1,0 мм.

1.4.5. В оболочках электрооборудования подгруппы ПС должны приниматься соответствующие меры для предотвращения воспламенения окружающей среды вследствие выброса через взрывонепроницаемые соединения внутренних отложений, частиц и пыли, в частности отложений углерода, которые могут образоваться от неполного сгорания ацетилена, например, должны быть применены нетеряющиеся прокладки, установлены отражатели или экраны, применены лабиринтные соединения.

1.4.6. Наружные и внутренние кромки частей оболочки, образующих взрывонепроницаемое соединение, должны быть притуплены или иметь фаски. Размеры фасок не входят в значение длины щели (см. черт. 1, 5—8).

1.4.7. При определении длины щели до отверстия L_2 в плоскоцилиндрических взрывонепроницаемых соединениях может учитываться длина цилиндрической части l_4 (черт. 9), если ширина щели W_d в цилиндрической части оболочек электрооборудования

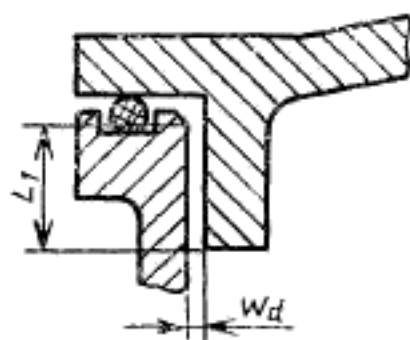
Цилиндрическое взрывонепроницаемое соединение для оболочек подгруппы ИС



W_d — ширина щели цилиндрического взрывонепроницаемого соединения; L_1 — длина щели

Черт. 6

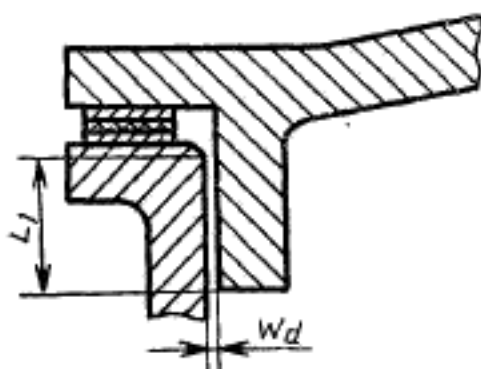
Цилиндрическое взрывонепроницаемое соединение с эластической прокладкой для оболочек подгруппы ИС



W_d — ширина щели цилиндрического взрывонепроницаемого соединения; L_1 — длина щели

Черт. 7

Цилиндрическое взрывонепроницаемое соединение с металлопластической прокладкой для оболочек подгруппы ИС



W_d — ширина щели цилиндрического взрывонепроницаемого соединения; L_1 — длина щели

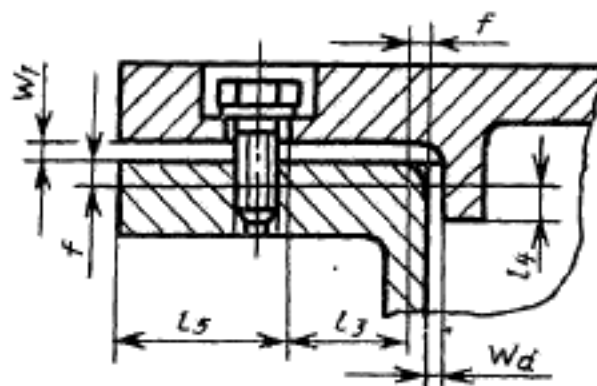
Черт. 8

подгруппы ИА и ИВ меньше или равна 0,20 мм, подгруппы ИС — 0,10 мм, а размер фаски f не превышает 1,0 мм.

Если одно из этих условий не выполняется, то длина щели до отверстия L_2 должна измеряться только в плоской части l_3 плоскоцилиндрического взрывонепроницаемого соединения.

(Измененная редакция, Изм. № 4).

Плоскоцилиндрическое взрывонепроницаемое соединение



W_1 — ширина шлеи плоского взрывонепроницаемого соединения; W_d — ширина шлеи цилиндрического взрывонепроницаемого соединения; f — размер фаски; L_5 — длина плоской части плоскоцилиндрического взрывонепроницаемого соединения; L_3 — длина цилиндрической части плоскоцилиндрического взрывонепроницаемого соединения

Черт. 9

1.4.8. Внутренние взрывонепроницаемые соединения электрооборудования подгруппы 2В, 3В и 4В, кроме оболочек с внутренними разгрузочными устройствами, могут выполняться по нормам для электрооборудования подгруппы 1В, указанным в табл. 2.

1.4.9. Резьбовые взрывонепроницаемые соединения частей оболочек должны удовлетворять следующим требованиям:

резьба должна быть метрической или трубной цилиндрической по ГОСТ 6357—73;

шаг резьбы — не менее 0,7 мм для металлических частей и не менее 1,0 мм для пластмассовых частей;

число полных неповрежденных непрерывных ниток резьбы — не менее 5;

осевая длина резьбы l (см. черт. 4) — не менее 5 мм для оболочек со свободным объемом до 100 см³ и не менее 8 мм для оболочек со свободным объемом более 100 см³.

1.4.10. Крышки и части оболочек, установленные на резьбе, должны быть предохранены от самоотвинчивания. Их снятие должно быть возможным только с помощью инструмента.

1.4.11. Крепежные болты не должны проходить сквозь стенку оболочки. Отверстия, просверленные сквозь стенку оболочки по технологическим причинам, должны быть заглушены при помощи заваренных пробок, накладок или других деталей. Могут применяться также резьбовые пробки при условии, что резьбовое соединение пробки будет соответствовать п. 1.4.9, а их крепление — п. 1.4.10, например, головки пробок предохранены потаями или охранными кольцами или они расположены внутри оболочки.

1.4.12. Шероховатость взрывозащитных поверхностей отдельных частей оболочек должна быть не более Ra 12,5 мкм* по ГОСТ 2789—73 для неподвижных соединений и Ra 6,3 мкм для подвижных соединений. Поверхности прилегания пластмассовых частей взрывонепроницаемой оболочки должны быть с чистотой, получаемой методом горячего прессования.

Для доведения плоских и цилиндрических поверхностей до требуемых форм, а ширины щели до нормированных значений допускается механическая обработка пластмассовых частей. При этом шероховатость поверхностей должна быть не более Ra 12,5 мкм* для неподвижных соединений и Ra 6,3 мкм для подвижных соединений.

(Измененная редакция, Изм. № 1, 3).

1.4.13. **(Исключен, Изм. № 4).**

1.4.14. Взрывозащитные поверхности стальных и чугунных оболочек должны иметь защиту против коррозии (должны быть покрыты консистентными смазками или иметь гальванические покрытия, рассчитанные на соответствующие условия эксплуатации).

1.4.15. Если для герметизации взрывонепроницаемых соединений необходимы эластичные прокладки, то их следует применять как дополнение к взрывонепроницаемому соединению, но не включать в него.

(Измененная редакция, Изм. № 4).

1.4.16. Конструкция уплотнения должна быть такой, чтобы при сборке оболочки прокладки не мешали установить требуемую настоящим стандартом ширину и длину щели во взрывонепроницаемых соединениях.* Для электрооборудования группы I прокладки должны быть нетеряющимися, например, установлены на клею.

1.4.17. В соединениях частей оболочки, которые при эксплуатации электрооборудования редко разбираются, могут применяться плоские прокладки, выполненные из негорючего материала, например, меди.

(Измененная редакция, Изм. № 4).

1.4.18. Допуск плоскостности плоских взрывозащитных поверхностей должен устанавливаться в случае необходимости, определяемой испытательной организацией совместно с предприятием-разработчиком изделия, технической документацией на конкретное электрооборудование.

1.5. Требования к вентиляционным и разгрузочным устройствам, огнепреградителям для газоанализаторов и других устройств

* Для электрооборудования, предназначенного для экспорта, — не более Ra 6,3 мкм

1.5.1. Вентиляционные и разгрузочные устройства должны иметь взрывонепроницаемые огнепреградители, например, щелевые, с гранулированной набивкой, прессованные из металлического порошка.

1.5.2. Вентиляционные и разгрузочные устройства и огнепреградители должны быть сконструированы так, чтобы не создавалась опасность отказа их в условиях эксплуатации, например, вследствие запыленности. Вентиляционные и разгрузочные устройства не должны создаваться за счет преднамеренного увеличения ширины щели во взрывонепроницаемых соединениях частей оболочки.

Конструкция вентиляционных и разгрузочных устройств должна обеспечивать возможность их замены или замены их огнепреградителей при использовании инструментов.

(Измененная редакция, Изм. № 1).

1.5.3. Если огнепреградитель имеет разборную конструкцию, должна быть предотвращена возможность его повторной сборки с уменьшением или увеличением щели или отверстий, образующих вентиляционные или разгрузочные каналы.

Огнепреградители, не удовлетворяющие этому требованию, должны иметь неразборную конструкцию.

1.5.4. Огнепреградители должны выдерживать механические, тепловые и химические воздействия, возникающие в оболочке при взрыве взрывоопасной смеси, а в электрооборудовании подгрупп 2В, 3В, 4В — и при дуговом коротком замыкании. При изготовлении огнепреградителей из материала, подвергающегося коррозии, например, из углеродистой стали или чугуна, должны применяться антикоррозионные металлические покрытия.

Для электрооборудования подгрупп 2В, 3В и 4В применение алюминия и его сплавов для деталей разгрузочных и вентиляционных устройств не допускается.

1.5.5. Параметры взрывозащиты щелевых огнепреградителей для электрооборудования подгруппы 1В должны соответствовать табл. 2, а электрооборудования группы II — табл. 3—5. Параметры взрывозащиты щелевых огнепреградителей для электрооборудования подгрупп 2В, 3В и 4В, а также других видов огнепреградителей для электрооборудования групп I и II должны устанавливаться в стандартах или технических условиях на конкретное электрооборудование.

Параметры взрывозащиты некоторых типов огнепреградителей и нормы, по которым могут выполняться вентиляционные и разгрузочные устройства электрооборудования группы I с такими огнепреградителями, приведены в приложении 3. Испытания на-

ружных разгрузочных устройств электрооборудования группы I на пылезащищенность могут проводиться согласно приложению 4.

1.5.6. Вентиляционные и разгрузочные устройства должны применяться только в том электрооборудовании, в оболочке которого они испытаны.

1.6. Требования к тягам управления и валикам

1.6.1. Тяги управления и валики, проходящие через стенку взрывонепроницаемой оболочки, должны иметь круглое сечение.

1.6.2. Тяги управления, валики и сопрягающиеся с ними втулки должны изготавливаться из материала, стойкого против коррозии, или должны иметь защиту против коррозии.

1.6.3. Материал тяг управления или валиков, работающих с самовозвратом, например, в кнопках управления, должен составлять с материалом втулки антифрикционную пару.

1.6.4. Длина щели L_1 и ширина щели W_d между тягой управления или валиком и втулкой или стенкой оболочки электрооборудования группы I всех подгрупп должны приниматься по табл. 2 как для неподвижных соединений оболочек электрооборудования подгруппы IB.

1.6.5. Во взрывонепроницаемом соединении тяги управления или валика со стенкой оболочки или втулкой длина щели должна быть не менее диаметра тяги управления или валика. Это требование не распространяется на взрывонепроницаемые соединения длиной свыше 25,0 мм.

Ширина щели должна приниматься менее значений, указанных в табл. 2—5, на величину износа, установленного разработчиком или изготовителем электрооборудования в результате проведенных исследований и испытаний, или должны применяться втулки, которые могут быть заменены. При этом для электрооборудования группы I при наличии износа рекомендуется уменьшать ширину щели.

1.6.6. Крепление втулки к стенке оболочки должно быть выполнено таким образом, чтобы исключалось ее выталкивание или проворачивание, например, с помощью развальцовки или стопорных винтов.

В случае прессовой посадки втулки в оболочку сопрягаемые поверхности втулки и отверстия в стенке оболочки должны удовлетворять требованиям пп. 1.4.12 и 1.4.13 на длине, равной длине щели до отверстия L_2 по табл. 2—5.

(Измененная редакция, Изм. № 2).

1.6.7. Для обеспечения пылеводозащиты в местах прохода через стенку оболочки тяг управления или валиков могут применяться сальниковые уплотнения, выполненные за пределами нормируемой длины взрывонепроницаемого соединения.

1.7. Требования к валам и подшипниковым щитам электрических машин

1.7.1. Ширина радиальной щели во взрывонепроницаемом соединении вала с подшипниковым щитом должна быть не менее 0,05 мм.

В подвижных соединениях с «плавающими втулками» ширина щели должна приниматься меньше значений, указанных в табл. 2—5, на величину износа, установленного разработчиком или изготовителем электрооборудования.

1.7.2. Ширина маслоулавливающих канавок, расположенных на взрывозащитной поверхности, а также промежутки между ними шириной менее 3 мм не должны включаться в значение длины щели L_1 . При этом непрерывная длина одного из участков щели должна быть не менее L_2 по табл. 2—5.

1.7.3. Запрессованная в подшипниковый щит электрической машины втулка должна удовлетворять требованиям п. 1.6.6.

1.7.4. В электрических машинах с подшипниками скольжения длина щели L_1 во взрывонепроницаемом соединении вала с подшипниковым щитом должна быть не менее диаметра вала.

Это требование не распространяется на взрывонепроницаемое соединение длиной свыше 25 мм.

Применение подшипников скольжения в особовзрывобезопасном электрооборудовании подгруппы ПС не допускается.

(Измененная редакция, Изм. № 1).

1.7.5. В электрических машинах с подшипниками скольжения взрывозащитная поверхность вала или подшипникового щита должна быть выполнена из материала, не образующего искр трения, если воздушный зазор между статором и ротором больше минимальной ширины радиальной щели, установленной разработчиком электрической машины в соответствии с п. 1.7.1.

1.7.6.* В электрических машинах с подшипниками качения максимальная ширина радиальной щели во взрывонепроницаемом соединении вала с подшипниковым щитом за счет эксцентricности вала должна быть не более 0,67 максимальной ширины щели W_d , установленной для этих соединений по табл. 2—5.

1.8. Требования к крепежным деталям

1.8.1. Болты, винты, шпильки, гайки, захваты штыкового затвора и другие крепежные детали частей оболочки должны рассчитываться исходя из давления, указанного в п. 1.3.1, с учетом нормальной их затяжки.

* Требования пункта не распространяются до 31.12.1988 г. на электрические машины, серийный выпуск которых начат до 01.07.1982 г.

1.8.2. Расчет крепежных деталей, которые могут быть заменены в эксплуатации, должен выполняться применительно к стали 10.

Допускается расчет на более прочный материал. В этом случае прочность материала на разрыв должна указываться на головке болтов, а также рядом с соответствующим отверстием или эти данные и указания по эксплуатации и ремонту электрооборудования с такими крепежными деталями, согласованные с испытательной организацией, должны быть приведены в эксплуатационной документации, которая должна прилагаться к каждому поставляемому изделию.

Примечание. Если крепежные детали изготовлены из материала прочнее стали 10, а болты и отверстия не промаркированы, то направляемый в испытательную организацию согласно ГОСТ 12 2 021—76 образец укомплектовывается деталями, изготовленными из обычной стали более прочного материала.

1.8.3. В слухих отверстиях (см. чертеж в рекомендуемом приложении 7) свободная длина резьбы после затяжки болта без пружинной шайбы должна быть равна толщине этой шайбы. При этом болт при полной затяжке должен иметь такой же запас нарезки. Последнее требование не распространяется на невыпадающие болты.

В глухих отверстиях толщина стенки с торца и с боков должна составлять не менее 3 мм.

Болты, винты и шпильки должны быть ввинчены на глубину не менее величины их диаметра. Гайка должна быть навинчена на болт, винт или шпильку на всю ее высоту. Применение низких гаек не допускается.

(Измененная редакция, Изм. № 2).

1.8.4. Если части оболочки скреплены только болтами, то должно применяться не менее трех болтов.

Двумя болтами могут крепиться части оболочек, если в соединении предусмотрено центрирующее цилиндрическое сопряжение с допустимой шириной щели W_d по табл. 2—5, а также части оболочек со свободным объемом до 2 см³. Двумя болтами могут крепиться также нажимные фланцы вводных устройств.

1.8.5. В электрооборудовании группы I диаметр резьбы крепежных болтов обычной конструкции должен быть не менее М8, а невыпадающих болтов — не менее М10.

Для контрольно-измерительных приборов, устройств автоматики, светильников, кнопочных постов и другого подобного электрооборудования диаметр резьбы крепежных болтов и шпилек обычной конструкции может быть не менее М5, а невыпадающих бол-

© Издательство стандартов, 1981
© Издательство стандартов, 1994

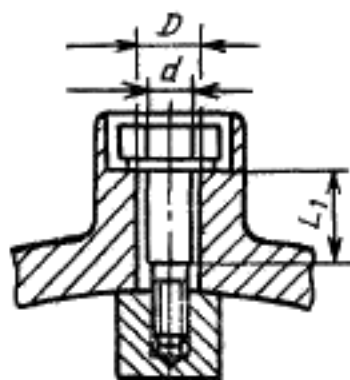
тов — не менее М6. Требования по минимальному диаметру крепежных болтов, винтов и шпилек указанного электрооборудования могут не предъявляться, если крепежные элементы не подлежат отвинчиванию в шахтах, установлены на краске или клее и запломбированы.

1.8.6. Головки крепежных болтов и гайки, скрепляющие части оболочки, должны быть защищены охранными кольцами или углублениями по ГОСТ 22782.0—81. Это требование не распространяется на болты и гайки, как это указано в ГОСТ 22782.0—81.

1.8.7. Крепление полюсов электрических машин может выполняться, как показано на черт. 10 и 11. При этом значения длины и ширины щели должны приниматься по табл. 2—5.

1.8.8. Не допускается использовать блокировочные болты-крышки взрывонепроницаемых оболочек в качестве крепежных элементов.

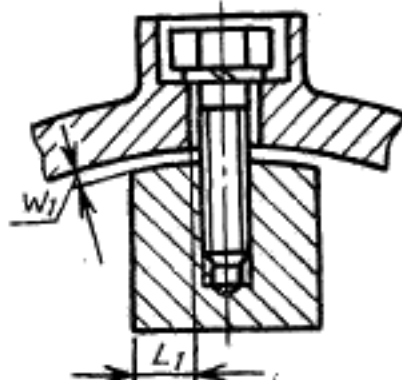
Вариант крепления полюсов электрических машин



$\Psi_0 - D - d$ — ширина щели цилиндрического взрывонепроницаемого соединения; L_1 — длина щели

Черт. 10

Вариант крепления полюсов электрических машин



Ψ_1 — ширина щели плоского взрывонепроницаемого соединения; L_1 — длина щели

Черт. 11

1.9. Требования к смотровым окнам и светопропускающим элементам

1.9.1. Длина взрывозащитной поверхности между стеклом, приклеенной прокладкой и оправой или стенкой оболочки должна быть не менее длины щели L_1 по табл. 2—5. При подсчете значения L_1 может учитываться и толщина круглого стекла, если между ним и оправой или стенкой оболочки ширина взрывонепроницаемой щели соответствует табл. 2—5. В этом случае ширина поверхности прилегания прокладки к оправе или стенке

должна быть не менее 5 мм при диаметре окна в свету до 30 мм и не менее 10 мм при диаметре окна в свету свыше 30 мм.

1.9.2. Стекла из пластмассы, имеющие диаметр до 40 мм, могут быть ввинчены непосредственно изнутри в стенку оболочки. При этом резьбовое соединение стекла должно соответствовать п. 1.4.9.

В случае применения оргстекла с резьбовым соединением к нему должна быть приклеена прокладка шириной не менее 5 мм. Смотровое окно с резьбовым креплением должно быть предохранено от самоотвинчивания, например, путем завертывания его на клею.

1.9.3. В прокладках и стекле в пределах нормированной ширины взрывозащитной поверхности не допускается выполнять отверстия для крепежных элементов.

1.9.4. Стекла, уплотняемые замазкой, должны устанавливаться в оправе. Требования к замазке и к параметрам щели, заполняемой замазкой, должны устанавливаться в стандартах или технических условиях на конкретное электрооборудование.

В случае применения замазки, состоящей из пяти весовых частей свинцового глета и одной весовой части глицерина, длина щели между стеклом и оправой, заполненная замазкой, должна быть не менее 20 мм для оболочек со свободным объемом до 2000 см³ и не менее 25 мм для оболочек со свободным объемом более 2000 см³. Ширина щели должна быть не менее 1 мм и не более 2 мм. Между стеклом и закрепляющим его элементом должна быть прокладка, приклеенная к стеклу. Распределение замазки по всей щели должно быть равномерным без пустот.

1.9.5. На стекле смотрового окна должен быть нанесен видимый в эксплуатации знак «В». На стекле диаметром в свету до 15 мм этот знак допускается ставить в любом месте. Требование настоящего пункта не распространяется на оптические линзы.

1.9.6. Смотровые стекла, в том числе и резервные, должны выдерживать испытания на удар согласно ГОСТ 22782.0—81.

1.10. Требования к вводным устройствам

1.10.1. Взрывонепроницаемая оболочка должна иметь вводное отделение с проходными изоляторами. При этом вводное отделение должно иметь взрывонепроницаемую оболочку или другой вид взрывозащиты.

Оболочка может выполняться с прямым вводом кабелей или проводов без вводного отделения с проходными изоляторами для следующего электрооборудования:

для электрооборудования группы II и подгруппы IV, не имеющего в нормальном режиме работы искрящих или нагретых частей, опасных в отношении воспламенения взрывоопасной смеси;

для электрооборудования подгрупп 2В, 3В и 4В, не имеющего в нормальном режиме работы искрящих или нагретых частей, опасных в отношении воспламенения взрывоопасной смеси, и не имеющего обмоток, одновременно потребляемая суммарная мощность которых более 250 В·А;

для электрооборудования группы II в случае применения уплотнительных устройств, допущенных испытательной организацией для прямого ввода, например, уплотнительных устройств, в которых для уплотнения кабелей и проводов применяются эпоксидные компаунды.

1.10.2. Для проходных изоляторов или изоляционных колодок с токопроводящими шпильками параметры взрывозащиты наружных взрывонепроницаемых соединений в электрооборудовании подгруппы 1В и внутренних взрывонепроницаемых соединений в электрооборудовании всех подгрупп должны соответствовать табл. 2—5 или п. 1.4.9. В оболочках с внутренними разгрузочными устройствами электрооборудования подгрупп 2В, 3В и 4В и особовзрывобезопасного электрооборудования группы II, которое согласно п. 1.14.2 должно испытываться в режиме дугового короткого замыкания, параметры взрывозащиты для проходных изоляторов и изоляционных колодок с токопроводящими шпильками должны соответствовать п. 1.4.2.

При определении параметров взрывонепроницаемых соединений необходимо исходить из большого объема смежных отделений оболочки.

Механическая прочность изоляционных колодок с токопроводящими шпильками должна удовлетворять требованиям п. 1.3.1. Изоляционные колодки, предназначенные для различных оболочек, должны дополнительно выдерживать испытательное давление 2 МПа для электрооборудования группы I и 3 МПа для электрооборудования группы II.

Вместо проходных изоляторов с токопроводящими шпильками могут применяться провода, залитые в обойме или перегородке оболочки изоляционной затвердевающей массой. Материал и параметры заливки должны устанавливаться на стадии разработки опытных образцов электрооборудования.

1.10.3. Взрывонепроницаемость вводного отделения оболочки в месте прохода кабеля должна обеспечиваться эластичным уплотнительным кольцом, наполнителем или затвердевающим компаундом. Материал и параметры наполнителя должны устанавливаться на стадии разработки опытных образцов электрооборудования.

1.10.4. Высота H уплотнительного кольца (черт. 12) должна быть в сжатом состоянии равна или больше минимальной длины

щели L_1 по табл. 2—5 и выдерживать испытания по методикам испытательных организаций.

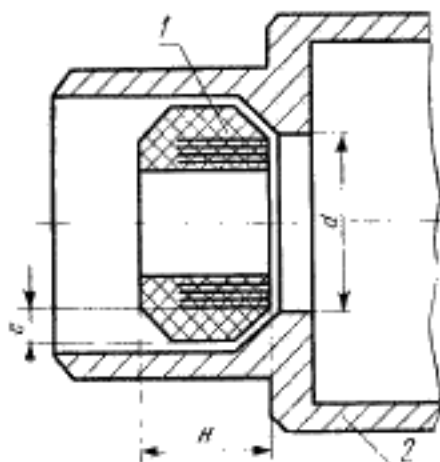
Толщина s уплотнительного кольца должна быть не менее 0,3 диаметра проходного отверстия, но не менее:

4 мм — для кабелей и проводов с наружным диаметром до 10 мм;

6 мм — для кабелей и проводов с наружным диаметром выше 10 до 30 мм;

10 мм — для кабелей и проводов с наружным диаметром выше 30 мм.

Размещение резинового уплотнительного кольца в расточке уплотнительного устройства



1 — уплотнительное кольцо для кабелей;
2 — корпус кабельного ввода; d — диаметр проходного отверстия; H — высота уплотнительного кольца; s — толщина уплотнительного кольца

Черт. 12

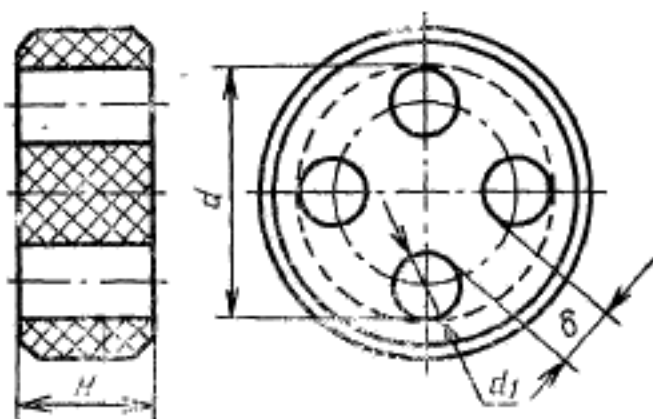
Наружный и внутренний диаметры кольца для электрооборудования группы I должна быть не менее соответственно 1,6 и 0,6 диаметра проходного отверстия.

Уплотнительные кольца вводных устройств, предназначенных для ввода кабелей с различным наружным диаметром, должны иметь кольцевые надрезы с шагом не более 2 мм.

Размеры уплотнительных колец для проводов (черт. 13) необходимо принимать с учетом диаметра d проходного отверстия вводного устройства. При этом толщина стенок δ между отвер-

ствиями должна быть равна диаметру провода, но не менее 3 мм. Требования к уплотнительным кольцам другой формы, например, конусным должны устанавливаться разработчиком электрооборудования по согласованию с испытательной организацией, оформляющей свидетельство о взрывозащищенности.

Резиновое уплотнительное кольцо для проводов



d — диаметр проходного отверстия в расточке желейного шара (см. черт. 12); d_1 — диаметр отверстия в уплотнительном кольце; b — минимальное расстояние между отверстиями; H — высота уплотнительного кольца

Черт. 13

(Измененная редакция, Изм. № 4).

1.10.5. На любой поверхности уплотнительного кольца должны быть обозначены максимальный и минимальный диаметры кабеля или провода, для которых предназначено кольцо.

1.10.6. (Исключен, Изм. № 4).

1.10.7. Для обеспечения взрывонепроницаемости неиспользованных кабельных вводов должны быть предусмотрены заглушки, изготовленные из материалов, которые выдерживают возможные в эксплуатации и электрические, механические, термические и химические воздействия.

Толщина стенки металлической заглушки должна быть не менее 2 мм, из пластмассы — не менее 4 мм при диаметре проходного отверстия до 40 мм и не менее 6 мм при диаметре проходного отверстия более 40 мм. Длина цилиндрической части заглушки должна быть не менее 0,7 диаметра проходного отверстия. На пластмассовой заглушке должен быть нанесен знак «В».

1.10.8. Головки крепежных болтов нажимной муфты должны быть защищены потаями или охранными кольцами по ГОСТ 22782.0—81.

Нажимной штуцер должен быть предохранен от самоотвинчивания. Могут не иметь защиты от самоотвинчивания нажимные штуцера кабельных вводов, предназначенных для ввода кабелей или проводов, соединяющих отдельные части комбайнов, электровозов и другого подобного электрооборудования группы I, если эти кабели проложены стационарно относительно электрооборудования и закреплены на указанном оборудовании или проложены в специальных закрытых желобах.

1.11. Требования к оболочкам из металлических сеток

1.11.1 Технические требования к оболочкам, изготовленным из металлических сеток, параметры их взрывозащиты и технические характеристики применяемых для таких оболочек сеток устанавливаются в стандартах или технических условиях на конкретное электрооборудование.

1.11.2 Технические требования к оболочкам из металлических сеток для датчиков приборов газового контроля приведены в справочном приложении 5, а методы их испытаний в рекомендуемом приложении 6.

1.12. Требования к оболочкам электрических соединителей

Параметры взрывонепроницаемых соединений между подвижными цилиндрическими наружными частями электрических соединителей группы I и подгруппы IIA и IIB в момент размыкания силовых контактов должны соответствовать значениям табл. 2—4, установленным для цилиндрических подвижных соединений вращающихся валов электрических машин с подшипниками скольжения, а электрических соединителей подгруппы IIC должны соответствовать значениям табл. 5, установленным для цилиндрических подвижных соединений тяг управления и валиков.

Параметры взрывонепроницаемых соединений между остальными частями электрических соединителей должны соответствовать значениям табл. 2—5, установленным для неподвижных взрывонепроницаемых соединений.

(Измененная редакция, Изм. № 1).

1.13. Требования к взрывонепроницаемым оболочкам электрооборудования повышенной надежности против взрыва

1.13.1. Взрывонепроницаемая оболочка электрооборудования группы I повышенной надежности против взрыва должна соответствовать требованиям настоящего стандарта и иметь параметры взрывонепроницаемых соединений по табл. 2. Требования по взрывозащите в режиме дугового короткого замыкания к оболоч-

кам такого электрооборудования не предъявляются независимо от номинального напряжения и тока металлического короткого замыкания.

1.13.2. Взрывонепроницаемая оболочка электрооборудования группы II повышенной надежности против взрыва должна выдерживать давление взрыва согласно п. 3.4 и испытания на взрывонепроницаемость по п. 3.12. Технические требования к такой оболочке и параметры ее взрывозащиты должны устанавливаться в стандартах или технических условиях на конкретное электрооборудование. В такую оболочку должно встраиваться электрооборудование, в котором отсутствуют в нормальном режиме работы искрящие части, опасные в отношении воспламенения взрывоопасных смесей.

1.13.3. Взрывобезопасное электрооборудование подгруппы IIА или IIВ, в котором отсутствуют в нормальном режиме работы искрящие части, опасные в отношении воспламенения взрывоопасных смесей, может быть отнесено к электрооборудованию повышенной надежности против взрыва соответственно подгруппы IIВ и IIС, если оно выдержало испытания на взрывонепроницаемость как электрооборудование подгруппы IIВ или IIС согласно п. 3.12.

1.13.2, 1.13.3. (Измененная редакция, Изм. № 2).

1.14. Требования к взрывонепроницаемым оболочкам особовзрывобезопасного электрооборудования

1.14.1. Оболочка особовзрывобезопасного электрооборудования групп I и II должна соответствовать требованиям настоящего стандарта и применяться в сочетании с другими средствами взрывозащиты согласно ГОСТ 12.2.020—76 и ГОСТ 22782.0—81.

Для оболочек особовзрывобезопасного электрооборудования группы II одним из дополнительных средств взрывозащиты может быть взрывозащита, выполненная с учетом дугового короткого замыкания внутри оболочки.

1.14.2. Параметры взрывонепроницаемых соединений оболочки особовзрывобезопасного электрооборудования группы II, в которую встраивается взрывобезопасное электрооборудование, а также электрооборудование повышенной надежности против взрыва, выдерживающее испытания по п. 3.8, должны соответствовать табл. 3—5.

В остальных случаях параметры взрывонепроницаемых соединений оболочки особовзрывобезопасного электрооборудования группы II должны определяться испытаниями по п. 3.10. Оболочка с такими параметрами взрывонепроницаемых соединений должна также выдерживать испытания по пп. 3.9 и 3.11.

Ориентировочные значения параметров взрывонепроницаемых соединений, удовлетворяющие требованиям взрывонепроницаемости с учетом дугового короткого замыкания, приведены в справочном приложении 2.

1.15. Требования к маркировке

1.15.1. Маркировка по взрывозащите электрооборудования, выполненного в соответствии с настоящим стандартом, должна соответствовать ГОСТ 12.2.020—76.

1.15.2. Взрывобезопасному электрооборудованию группы II, соответствующему требованиям п. 1.13.3, может присваиваться дополнительная маркировка по взрывозащите, как электрооборудованию повышенной надежности против взрыва более высокой подгруппы, для которой оно выдержало испытания. Например, взрывобезопасное электрооборудование подгруппы IIB и температурного класса T5, выдержавшее испытания согласно п. 3.12 для подгруппы IIC, может иметь следующую маркировку по взрывозащите:

1ExdIIBT5
2ExdIICT5

1.15.3. В маркировке по взрывозащите электрооборудования группы II, предназначенного только для конкретной взрывоопасной смеси, после знака II должна указываться в скобках химическая формула горючего вещества, образующего с воздухом такую смесь. В этом случае указывать температурный класс электрооборудования не требуется. Например, взрывобезопасное электрооборудование, предназначенное для применения только в водородно-воздушной или только аммиачно-воздушной взрывоопасной смеси, должно иметь соответственно следующие маркировки по взрывозащите:

1ExdII (H₂) или 1ExdII (NH₃)

1.15.4. Электрооборудование подгруппы IIC, не подверженное при работе нагреву, например, температурного класса T6, испытанное согласно разд. 3 только на водородно-воздушной взрывоопасной смеси, может иметь маркировку по взрывозащите как электрооборудование подгруппы IIC температурного класса T1 и подгруппы IIB температурного класса, например, T6.

Пример маркировки: 1ExdIICT1/IIBT6 или 1ExdIIBT6/ICT1.

Обе маркировки по взрывозащите являются равноценными. При этом во второй маркировке вместо знака ICT1 может быть указана химическая формула водорода, например 1ExdIIBT6/H₂.

1.16. В технической документации на электрооборудование предприятия-разработчика должны указывать средства взрывозащиты в соответствии с настоящим стандартом и устанавливать мероприятия по их сохранению в условиях эксплуатации (см. приложение 7).

(Измененная редакция, Изм. № 4).

2. ТРЕБОВАНИЯ БЕЗОПАСНОСТИ

2.1. Электрооборудование должно соответствовать требованиям безопасности по ГОСТ 12.2.007.0-75—ГОСТ 12.2.007.6-75, ГОСТ 12.2.007.7—83, ГОСТ 12.2.007.8—75, ГОСТ 12.2.007.9—88, ГОСТ 12.2.007.10—87, ГОСТ 12.2.007.11—75, ГОСТ 12.2.007.12—88, ГОСТ 12.2.007.13—88, ГОСТ 12.2.007.14—75 и требованиям, изложенным в соответствующих разделах настоящего стандарта, а электрооборудование группы I, кроме того, требованиям ГОСТ 24754—81.

2.2. Электрооборудование должно иметь внутренние и наружные заземляющие устройства и знаки заземления по ГОСТ 21130—75.

2.3. Дополнительные требования безопасности, специфичные только для конкретного электрооборудования, должны устанавливаться в стандартах (технических условиях) на это электрооборудование.

2.4. В зависимости от места установки электрооборудования его эксплуатация должна производиться с соблюдением требований действующих:

«Правил безопасности в угольных и сланцевых шахтах» (утверждены Госгортехнадзором СССР 26.12.1972 г.);

«Правил технической эксплуатации угольных и сланцевых шахт» (согласованы Госгортехнадзором СССР 11.12.1974 г.);

главы VII—3 «Правил устройства электроустановок» (утверждена Госэнергонадзором), «Правил технической эксплуатации электроустановок потребителей» и «Правил техники безопасности при эксплуатации электроустановок потребителей» (утверждены Госэнергонадзором 12.04.1969 г.).

2.5. Испытания электрооборудования должны проводиться с соблюдением требований безопасности, установленных в эксплуатационной документации на оборудование и приборы, входящие в состав испытательного стенда.

2.6. (Исключен, Изм. № 4).

3. МЕТОДЫ ИСПЫТАНИЯ

3.1. Общие положения

3.1.1. Оболочка электрооборудования должна подвергаться испытаниям на взрывозащищенность согласно ГОСТ 12.2.021—76 по программе, составляемой испытательной организацией в соответствии с табл. 6 в зависимости от требований, предъявляемых настоящим стандартом к оболочкам и их частям.

Таблица 6

Виды испытаний и проверок	Пункты	
	технических требований	методов испытаний
1. Проверка соответствия оболочки технической документации	1.2, 1.3.4, 1.3.5, 1.4—1.7, 1.8.2—1.8.8, 1.9.1—1.9.5, 1.10—1.15	3.2.1, 3.2.2
2. Испытания оболочки ударом бойка	1.3.2 и 1.9.6	По ГОСТ 22782.0—81
3. Испытания оболочки сбрасыванием	1.3.3	3.3
4. Определение давления взрыва	1.3.1	3.4
5. Испытания оболочки на взрывоустойчивость	1.3.1, 1.10.2, 1.10.7, 1.13.2	3.5, 3.14
6. Испытания оболочки на взрывонепроницаемость при искровом разряде	1.4.1	3.6 3.7
7. Испытания электрооборудования группы II на невозникновение в оболочке дугового короткого замыкания при взрыве в ней взрывоопасной смеси	1.14.2	3.8
8. Проверка механической прочности оболочки при дуговом коротком замыкании	1.3.1	3.9
9. Испытания оболочки на воспламенение окружающей оболочку взрывоопасной смеси при дуговом коротком замыкании	1.4.2	3.10
10. Испытания оболочки на нагрев при дуговом коротком замыкании	1.3.4	3.11
11. Испытания на взрывонепроницаемость оболочки электрооборудования группы II повышенной надежности против взрыва	1.13.2, 1.13.3	3.12
12. Испытания огнепреградителей на механические и тепловые воздействия и на взрывонепроницаемость	1.5.4, 1.5.5	3.13.1
13. Испытания огнепреградителей на химические воздействия	1.5.4	3.13.2
14. Испытания на взрывозащищенность оболочек из металлических сеток	1.11	3.13.1

ЭЛЕКТРООБОРУДОВАНИЕ ВЗРЫВОЗАЩИЩЕННОЕ

С ВИДОМ ВЗРЫВОЗАЩИТЫ
«ВЗРЫВОНЕПРОНИЦАЕМАЯ ОБОЛОЧКА»ГОСТ
22782,6—81

Технические требования и методы испытаний

Explosionproof electrical apparatus,
Flameproof enclosure
Technical requirements and methods of testing

(СТ СЭВ 3140—81)

Дата введения 01.07.82

Настоящий стандарт распространяется на взрывозащищенное электрооборудование (электротехнические устройства), электрические средства автоматизации и связи (в дальнейшем — электрооборудование) групп I и II по ГОСТ 12.2.020—76 с видом взрывозащиты «взрывонепроницаемая оболочка» и устанавливает технические требования и методы испытаний по обеспечению взрывозащиты электрооборудования.

Стандарт не распространяется на кабели и провода.

(Измененная редакция, Изм. № 1, 4).

1. ТЕХНИЧЕСКИЕ ТРЕБОВАНИЯ

1.1. Общие положения

1.1.1. Электрооборудование должно изготавливаться в соответствии с требованиями настоящего стандарта, ГОСТ 22782.0—81, стандартов и технических условий на конкретные виды электрооборудования по рабочим чертежам, утвержденным в установленном порядке.

1.1.2. Электрооборудование группы I должно иметь взрывозащиту, выполненную с учетом дугового короткого замыкания* на токоведущих частях внутри оболочки. Без учета дугового короткого замыкания взрывозащита может выполняться в электрооборудовании, которое относится к подгруппе IV. К электрооборудованию подгруппы IV относится:

* Пояснение термина приведено в справочном приложении I

В общем случае испытаниям должны подвергаться: оболочки электрооборудования подгруппы 1В повышенной надежности против взрыва, взрывобезопасного электрооборудования подгруппы 1В и группы II и особовзрывобезопасного электрооборудования подгруппы 1В и группы II — по пп. 1—6 табл. 6;

оболочки взрывобезопасного и особовзрывобезопасного электрооборудования подгрупп 2В, 3В и 4В — по пп. 1—6; 8—10 табл. 6;

оболочки электрооборудования группы II повышенной надежности против взрыва — по пп. 1, 4 и 11 табл. 6.

Оболочку или отдельные ее части допускается не испытывать по отдельным пунктам табл. 6 или не подвергать испытаниям на взрывозащищенность, если она или ее части идентичны оболочке или частям, выдержавшим соответствующие испытания.

На предприятии-изготовителе все изготовленные оболочки электрооборудования должны подвергаться испытаниям по пп. 1 и 5 табл. 6, включаемым в программу приемосдаточных испытаний.

По согласованию с испытательной организацией разработчик или изготовитель электрооборудования может проводить испытания и по другим пунктам табл. 6.

(Измененная редакция, Изм. № 2).

3.1.2. Могут не подвергаться испытаниям по п. 5 табл. 6 по программе приемосдаточных испытаний:

крепежные детали частей оболочки, не имеющих сварных швов; электроизоляционные колодки, установленные во взрывонепроницаемых перегородках внутри оболочки;

оболочки со свободным объемом до 10 см³, за исключением оболочек сварной конструкции;

оболочки несварной конструкции объемом свыше 10 см³, образцы которых выдерживают испытания повышенным статическим давлением, равным четырехкратному давлению взрыва, определенному по п. 3.4;

оболочки и их детали, изготовленные из проката, не имеющие глухих отверстий и сварных швов, за исключением швов приваренных охранных колец для головок крепежных болтов, приваренных табличек и других подобных деталей, если они выдерживают испытания статическим давлением, равным полуторакратному давлению взрыва, определенному по п. 3.4.

Требования о проведении испытаний, перечисленных в этом пункте оболочек или их частей по п. 5 табл. 6, должны включаться в программу предварительных и типовых испытаний.

Могут не испытываться по п. 5 табл. 6 тяги управления и валики, проходные изоляторы с токопроводящими шпильками и другие аналогичные детали оболочек.

3.1.3. Все изготовленные пластмассовые заглушки должны подвергаться проверке по п. 3.2.1. Не допускается наличие трещин, раковин, посторонних включений и других дефектов.

Одна заглушка из каждой изготовленной партии, но не менее одной заглушки из 100 шт., должна подвергаться на предприятии-изготовителе гидравлическим испытаниям испытательным давлением по п. 3.14.2.

Допускается не подвергать заглушки гидравлическим испытаниям, если в объеме предварительных и типовых испытаний они выдерживают испытания статическим давлением, превышающим в 4 раза давление взрыва, определенное по п. 3.4.

3.2. Проверка оболочки

3.2.1. Соответствие оболочки требованиям пп. 1.2, 1.3.4, 1.3.5, 1.4—1.7, 1.8.2—1.8.8, 1.9.1—1.9.5, 1.10—1.15 должно проверяться осмотром с использованием стандартного мерительного инструмента, обеспечивающего измерение размеров с погрешностью, указанной в стандартах или технических условиях на конкретное электрооборудование.

3.2.2. Проверка параметров взрывозащиты производится стандартным мерительным инструментом с погрешностью: ширина щели плоских взрывонепроницаемых соединений — до 0,05 мм, цилиндрических взрывонепроницаемых соединений — до 0,01 мм; длины щели, электрических зазоров и расстояний утечки — до 0,5 мм.

При наличии в плоских взрывонепроницаемых соединениях прокладок ширина щели измеряется до прокладки.

В оболочке электрооборудования подгруппы ПС, имеющей цилиндрическое взрывонепроницаемое соединение с прокладкой на плоской части соединения, ширина щели в плоской части должна измеряться между поверхностями плоской щели, если прокладка эластичная (см. черт. 7). Если прокладка металлическая или металлопластическая (см. черт. 8), то должно проверяться отсутствие щели между каждой поверхностью плоского соединения и прокладкой. При этом ширина щели в плоском соединении должна измеряться после сжатия прокладки, а длина щели в цилиндрическом взрывонепроницаемом соединении должна определяться в состоянии, когда прокладка не сжата.

При наличии в оболочке нескольких одинаковых по конструкции сборочных единиц (проходных изоляторов, смотровых окон, валиков управления, втулок и других подобных деталей) допускается производить измерения параметров только одной сборочной единицы.

(Измененная редакция, Изм. № 1).

3.3. Испытания сбрасыванием

3.3.1. Оболочка должна быть в собранном состоянии, все наружные детали также должны быть на месте, например, штепсельные вилки вставлены в розетки, арматура уплотнительных устройств кабелей и проводов собрана, рукоятки разъединителей надеты на валики.

Вместо электрических частей допускается встраивать в оболочку груз, масса которого соответствует массе выемной электрической части.

3.3.2. Оболочка должна сбрасываться на жесткое бетонное основание с высоты, указанной в п. 1.3.3, при нулевой начальной скорости.

3.3.3. Производится два сбрасывания оболочки. При этом удары должны наноситься по разным частям оболочки, которые являются наименее прочными, например, крышкам, кабельным вводам, крепежным болтам, деталям из чугуна, алюминиевых сплавов и пластмассы.

3.3.4. Оболочка считается выдержавшей испытания, если: отсутствуют обнаруживаемые визуально повреждения частей оболочки, приводящие к нарушению ее взрывонепроницаемости, например, трещины, а также увеличение ширины щели во взрывонепроницаемых соединениях свыше значений, допускаемых настоящим стандартом;

отсутствуют повреждения изоляторов, изоляционных колодок с токопроводящими шпильками, отбивание нажимных фланцев или гаек вводных устройств, повреждение валиков и тяг управления или отбивание их рукояток, смещение и деформация защитных кожухов наружных вентиляторов, приводящие к опасному трению и ударам подвижных частей о неподвижные, повреждения блокировочных устройств;

оболочка выдерживает испытание на взрывоустойчивость по п. 3.5 настоящего стандарта.

Допускаются нарушения окраски, трещины охлаждающих ребер и других аналогичных элементов электрооборудования, вмятины, не снижающие безопасности, например, не уменьшающие электрических зазоров.

3.4. Определение давления взрыва

3.4.1. Испытания заключаются в воспламенении искровым разрядом газозооудшной взрывоопасной смеси, находящейся внутри испытываемой оболочки при атмосферном давлении и температуре окружающей среды, и в измерении давления, возникающего при взрыве.

Горючие газы, применяемые для получения взрывоопасных смесей, их содержание в смеси с воздухом и количество опытов должны соответствовать табл. 7.

Состав взрывоопасных смесей должен контролироваться приборами, обеспечивающими требуемую точность измерения, например, хроматографами или интерферометрами.

Оболочки электрооборудования группы I могут также испытываться на смеси природного газа с воздухом, эквивалентной в части развиваемого давления взрыва метано-воздушной смеси, указанной в табл. 7 концентрации.

Таблица 7

Группа или подгруппа электрооборудования	Наименование горючего газа	Содержание газа в воздухе, % объёмно	Количество опытов, не менее
I	Метан	$9,8 \pm 0,5$	3
IIA	Пропан	$4,6 \pm 0,3$	3
IIВ	Этилен	$8,0 \pm 0,5$	3
IIС	Водород	$31,0 \pm 1,0$	5
	Ацетилен	$14,0 \pm 1,0$	5

В случае испытания оболочки электрооборудования группы I с внутренними разгрузочными устройствами взрывоопасная смесь создается во всех отделениях оболочки.

При испытаниях оболочки электрооборудования подгруппы IIВ количество опытов на этилено-воздушной смеси может быть увеличено до 5. Кроме этого, может быть проведено также 5 опытов на газозвушной смеси, содержащей $(21 \pm 1,0)$ % водорода и $(3,6 \pm 0,3)$ % метана.

Если электрооборудование не предназначено для применения в среде ацетилена, его испытания в ацетилено-воздушной смеси могут не проводиться.

3.4.2. Испытуемое отделение оболочки должно находиться в следующем состоянии: все крышки закрыты, эластичные прокладки не удаляются; встраиваемые части, как правило, находятся в отделении; ширина щели и параметры взрывозащиты разгрузочных устройств обуславливаются нормальной сборкой оболочки (искусственно не изменяются). Допускается имитация встраиваемых в оболочку частей эквивалентными моделями. Отделение электрических соединителей испытывается в положении, когда вилка вставлена в розетку до начала касания заземляющих контактов.

Если оболочка сконструирована таким образом, что в нее может встраиваться различное электрооборудование или его детали, то испытания необходимо проводить в наиболее жестких условиях.

3.4.3. В качестве источника воспламенения используется искровой разряд свечи зажигания высокого напряжения или искра, образуемая при пережигании медной проволоки; если имеется встроенное коммутирующее устройство, оно может быть использовано в качестве источника воспламенения.

3.4.4. Места установки источника или источников воспламенения и датчика или датчиков давления выбираются таким образом, чтобы измерить максимальное давление взрыва. Для измерения давления взрыва должны применяться приборы, например, тензометрические датчики с соответствующей аппаратурой. Основные характеристики приборов приведены в приложении 8.

(Измененная редакция, Изм. № 4).

3.4.5. Для вращающихся машин опыты производятся при остановленной машине и при ее вращении.

Если опыты, проведенные ранее на аналогичных машинах, показали, что при вращении не возникают более жесткие условия в части величины давления и характера его нарастания, то все опыты могут производиться при остановленной машине.

3.4.6. В качестве давления взрыва принимается максимальное значение сглаженного давления, измеренное в проведенных опытах.

3.4.7. Допускается не измерять давление взрыва, если измерение его затруднительно или оно мало, например, вследствие малого объема оболочки.

3.4.8. **(Исключен, Изм. № 4).**

3.5. Испытания на взрывоустойчивость

3.5.1. Испытания должны проводиться статическим или динамическим методом. Оба метода считаются равноценными. В качестве испытательного давления принимается полуторакратное значение давления взрыва, определенное по п. 3.4.6, но не менее 0,35 МПа. Требование о минимальном испытательном давлении 0,35 МПа не распространяется на оболочки батарейных ящиков с разгрузочными устройствами.

3.5.2. При испытаниях статическим методом оболочку необходимо заполнить водой или другой жидкостью (см. приложение 9). Затем создается давление, равное испытательному, которое должно быть выдержано в течение времени, достаточного для осмотра оболочки, но не менее 10 с. Оболочка может быть испытана также сжатым воздухом по методике испытательной организации.

Если давление взрыва в оболочке не может быть измерено и динамический метод испытания согласно п. 3.5.3 неприемлем, то статическое испытательное давление в оболочке должно быть:

1,00 МПа для электрооборудования группы I, подгрупп IIА и IIВ;

1,5 МПа для электрооборудования подгруппы IIС.

При испытаниях статическим давлением проводится один опыт.

3.5.3. При испытаниях динамическим методом в оболочке должно создаваться давление, равное испытательному. При этом скорость нарастания давления должна быть подобна той, которая была получена при определении давления взрыва по п. 3.4. Это может быть достигнуто путем применения взрывоопасных смесей по п. 3.4.1 при давлении выше атмосферного, или других взрывоопасных смесей или других методов, согласованных с испытательной организацией.

В оболочках с разгрузочными устройствами для достижения при взрыве смеси давления, равного испытательному, допускается сочетание повышения начального давления с закрытием части разгрузочных устройств. Отделения оболочек, в которых давление взрыва согласно п. 3.4.7 не измерялось, могут испытываться при начальном избыточном давлении взрывоопасной смеси 0,05 МПа.

В остальном испытания проводятся согласно пп. 3.4.2—3.4.5.

(Измененная редакция, Изм. № 4).

3.5.4 Производится 3 опыта. Отделение считается выдержавшим испытания, если не происходит разрушения частей корпуса отделения и остаточная деформация стенок отделения и крепежных элементов не приводит к остаточной деформации фланцев или других сопряжений, ведущих к увеличению ширины щели взрывонепроницаемых соединений до значений, превышающих допустимые настоящим стандартом.

3.6. Испытания на взрывонепроницаемость оболочек электрооборудования группы I и подгрупп IIА и IIВ

3.6.1 Испытания должны проводиться при ширине щели во всех взрывонепроницаемых соединениях, обусловленной нормальной сборкой оболочки (искусственно не увеличивается). Испытуемая оболочка и взрывная камера заполняются взрывоопасной газовой смесью. При этом должны применяться следующие взрывоопасные смеси:

для электрооборудования группы I— метано-водородно-воздушная смесь при атмосферном давлении, содержащая $(7,2 \pm 0,5)$ % метана и $(5,2 \pm 0,5)$ % водорода или метано-воздушная смесь при

начальном давлении на 60% выше атмосферного, содержащая $(9,0 \pm 0,5)$ % метана, или эквивалентная ей в части БЭМЗ смесь природного газа с воздухом при таком же начальном давлении, как и давлении метано-воздушной смеси;

для электрооборудования подгруппы IIА — водородно-воздушная смесь при атмосферном давлении, содержащая $(55 \pm 0,5)$ % водорода;

для электрооборудования подгруппы IIВ — водородно-воздушная смесь при атмосферном давлении, содержащая $(37 \pm 0,5)$ % водорода.

Для испытаний огнепреградителей допускается применять другие взрывоопасные смеси, эквивалентные указанным, например, метано-воздушные смеси, обогащенные кислородом.

3.6.2. Испытания могут производиться также при увеличенной ширине щели свыше максимально допустимой настоящим стандартом. При этом коэффициент увеличения ширины щели должен составлять:

для электрооборудования группы I и подгруппы IIА — 1,42;

для электрооборудования подгруппы IIВ — 1,85.

В этом случае должны применяться следующие взрывоопасные смеси при атмосферном давлении, которыми заполняются испытываемая оболочка и взрывная камера:

для электрооборудования группы I — метано-воздушная смесь, содержащая $(9,0 \pm 0,5)$ % метана или эквивалентная ей в части БЭМЗ смесь природного газа с воздухом;

для электрооборудования подгруппы IIА — пропано-воздушная смесь, содержащая $(4,2 \pm 0,1)$ % пропана;

для электрооборудования подгруппы IIВ — этилено-воздушная смесь, содержащая $(6,5 \pm 0,5)$ % этилена, или водородно-метано-воздушная смесь, содержащая $(16,2 \pm 0,5)$ % водорода и $(2,8 \pm 0,1)$ % метана.

3.6.3. Испытуемое отделение должно находиться в следующем состоянии: эластичные прокладки удалены; встроенные электрические части, как правило, находятся в отделении; крышки и кабельные вводы всех отделений, смежных с испытуемым отделением, должны быть открыты, а сами смежные отделения заполнены испытательной смесью.

При испытании оболочек с внутренними разгрузочными устройствами крышки смежных отделений должны быть закрыты. При испытании вводного устройства электродвигателей подшипниковые щиты не снимаются, а основные их отделения могут не заполняться испытательной смесью.

Отделение разъема электрических соединителей испытывается в положении, когда вилка вставлена в розетку на глубину, при которой начинается касание заземляющих контактов.

3.6.4. Источник воспламенения принимается согласно п. 3.4.3 и располагается в месте, где при возможном искрении создаются наиболее благоприятные условия для передачи взрыва из испытываемого отделения наружу.

3.6.5. Отделения оболочек с малым свободным объемом или с малыми габаритными размерами могут испытываться следующим образом: испытываемое отделение соединяется посредством трубки с экспериментальной заранее испытанной взрывонепроницаемой оболочкой емкостью до 500 см³. Диаметр и длина соединительной трубки принимаются такими, чтобы обеспечивалась передача взрыва из экспериментальной оболочки в испытываемое отделение. К экспериментальной оболочке присоединяются газопроводы и свеча зажигания.

3.6.6. Если испытываемая оболочка состоит из нескольких одинаковых отделений, то допускается подвергать испытаниям одно отделение.

Под одинаковыми отделениями понимаются отделения, имеющие одинаковые размеры, конфигурацию, объем, материал, технологию изготовления и параметры взрывозащиты. Такие отделения могут отличаться количеством проходных зажимов, вводных устройств, смотровых окон и тому подобных стандартизованных (нормализованных) и испытанных ранее деталей.

3.6.7. Производится не менее 5 опытов.

В случае испытаний отделений оболочек вращающихся машин производится не менее 5 опытов при остановленной машине и не менее 5 опытов при вращающейся машине. Если опыты, ранее проведенные на оболочках аналогичных машин, показали, что при вращении не возникают более жесткие условия в части передачи взрыва, то все опыты могут проводиться при остановленной машине.

3.6.8. Отделение оболочки считается выдержавшим испытания, если не происходит передача взрыва из отделения во взрывную камеру, а в случае оболочки с внутренними разгрузочными устройствами также передача взрыва в смежные отделения.

3.7. Испытания на взрывонепроницаемость оболочек электрооборудования подгруппы ПС

3.7.1. Испытания должны производиться во взрывной камере с применением водородно-воздушной взрывоопасной смеси, содержащей $(28,0 \pm 1,0)$ % водорода, и ацетилено-воздушной взрывоопасной смеси, содержащей $(7,5 \pm 1,0)$ % ацетилена.

Перед началом испытаний на смеси, содержащей $(7,5 \pm 1,0)$ % ацетилена, в оболочке производится воспламенение ацетилено-воздушной смеси при атмосферном давлении, содержащей 30,0% ацетилена.

Испытания на ацетилено-воздушной смеси допускаются не проводить, если электрооборудование не предназначено для применения в среде ацетилена.

3.7.2. Испытания должны проводиться одним из следующих методов.

Первый метод. Испытуемая оболочка или отделение в взрывной камера заполняются взрывоопасной смесью согласно п. 3.7.1 при избыточном давлении 0,05 МПа. Ширина щели во взрывонепроницаемых соединениях обуславливается нормальной сборкой оболочки (искусственно не увеличивается).

Второй метод. Испытуемая оболочка или отделение в взрывная камера заполняются взрывоопасной смесью согласно п. 3.7.1 при атмосферном давлении. Ширина щели во взрывонепроницаемых соединениях устанавливается равной

$$W_y = W_t + \frac{1}{2} W_{\max}, \text{ мм}$$

где W_y — устанавливаемая ширина щели;

W_t — максимальная ширина щели по технической документации;

W_{\max} — максимально допустимая ширина щели по табл. 5.

Длина резьбовых взрывонепроницаемых соединений уменьшается на $\frac{1}{3}$ по сравнению с минимально допустимой длиной по технической документации.

В дальнейшем по обоим методам испытания должны производиться в соответствии с пп. 3.6.3—3.6.8. При этом при испытаниях оболочки в ацетилено-воздушной взрывоопасной смеси прокладки по п. 1.4.5 не удаляются.

(Измененная редакция, Изм. № 2).

3.8. Испытания электрооборудования группы II на невозникновение в оболочке дугового короткого замыкания при взрыве в ней взрывоопасной смеси

Испытания должны проводиться следующим образом.

Взрывонепроницаемую оболочку с расположенными в ней всеми электротехническими устройствами необходимо заполнить взрывоопасной смесью согласно п. 3.4.1.

На электрооборудование подается напряжение, на 15% превышающее номинальное. Воспламенение взрывоопасной смеси

производится искровым разрядом в месте, расположенном вблизи токоведущих частей, находящихся под напряжением. В оболочках коммутационных аппаратов воспламенение взрывоопасной смеси производится искровым разрядом, возникающим при размыкании электрической цепи контактами коммутационного устройства.

Производится не менее 3 опытов. Оболочка считается выдержавшей испытания, если ни в одном из опытов не произошло в ней дуговое короткое замыкание между неизолированными токоведущими частями или корпусом.

Указанные испытания могут быть совмещены с испытаниями оболочки по определению давления взрыва по п. 3.4.

3.9. Проверка прочности оболочки при дуговом коротком замыкании

3.9.1. Испытываемая оболочка должна устанавливаться во взрывной камере в следующем состоянии: все крышки закрыты, эластичные прокладки во всех соединениях находятся на месте, ширина щели обусловлена нормальной сборкой оболочки (искусственно не изменена).

3.9.2. Все встраиваемые части электрооборудования должны находиться в оболочке. Допускается имитация встраиваемых в оболочку частей эквивалентными моделями, имеющими такие же электроизоляционные материалы, как и встраиваемые в оболочку электротехнические устройства. Если в оболочку могут встраиваться различные части электрооборудования, то испытания необходимо проводить в наиболее жестких условиях.

Смонтированные в стенке отделения электрические соединители должны находиться в положении, когда вилка полностью вставлена в розетку.

3.9.3. Дуговое короткое замыкание должно искусственно возбуждаться на токоведущих частях в оболочке электрооборудования, например, на токоведущих шпильках проходных изоляторов, наиболее близко расположенных к наружным взрывонепроницаемым соединениям. Для этого концы токоведущих частей всех одноименных фаз или полюсов переключаются медной проволокой диаметром 0,2—0,3 мм.

Если оболочка может использоваться для различного встраиваемого электрооборудования, то место возбуждения дугового короткого замыкания устанавливается испытательной организацией. Для таких оболочек испытания проводятся на специальных медных электродах сечением (30 ± 5) мм², расположенных конусно относительно оси симметрии под углом $(45 \pm 5)^\circ$ и относительно себя под углом $(120 \pm 5)^\circ$, сохраняя расстояние между концами электродов равным (4 ± 1) мм. Для возбуждения дугового ко-

электрооборудование с номинальным напряжением до 100 В, а также электрооборудование с любым номинальным напряжением, ток короткого замыкания в котором не превышает 100 А;

электрооборудование с уровнем взрывозащиты «повышенная надежность против взрыва»;

светильники, батарейные ящики аккумуляторных электровазов, отделения активной части электродвигателей и трансформаторов;

электрооборудование, в конструкции которого предусмотрены меры, затрудняющие возникновение дугового короткого замыкания, например, встраиваемое в оболочку электрооборудование выполнено с защитой вида е, или находящееся под напряжением неизоллированные части разных фаз разделены изоляционными перегородками, стойкими к воздействию дугового разряда, либо заземленными экранами;

электрооборудование, предназначенное для подключения к источнику электроэнергии с быстродействующей защитой, когда короткое замыкание не успевает развиться до опасного значения.

Электрооборудование группы I, взрывозащита которого выполняется с учетом дугового короткого замыкания на токоведущих частях внутри оболочки, подразделяется на подгруппы 2В, 3В и 4В согласно табл. 1.

Таблица 1

Подгруппа электрооборудования	Номинальное напряжение, В	Ток металлического короткого замыкания, А
2В	Св. 100 до 220	Св. 100 до 600
3В	> 220 > 1140	> 100
4В	> 1140	> 100

1.1.3. Электрооборудование группы II подразделяется на подгруппы IIА, IIВ и IIС в зависимости от параметров взрывозащиты, применяемых для взрывоопасных смесей соответствующих категорий, также имеющих обозначения IIА, IIВ и IIС по ГОСТ 12.1.011-78.

1.2. Требования к частям электрооборудования, встраиваемым во взрывонепроницаемую оболочку.

1.2.1. В электрооборудовании подгрупп 2В, 3В и 4В не допускается применять алюминий и его сплавы для токоведущих частей, например, клемм, токопроводов проходных изоляторов вводных устройств, проводников электрических вводов.

1.2.2. Во взрывонепроницаемые оболочки электрооборудования

роткого замыкания концы электродов необходимо закоротить медной проволокой диаметром 0,2—0,3 мм.

3.9.4. Испытания должны проводиться на испытательном стенде, мощность которого обеспечивает отношение токов металлического короткого замыкания в его конце и начале не менее 0,8. Испытательный стенд должен включать силовой трансформатор и необходимое количество сопротивлений и обеспечивать ток короткого замыкания, как минимум до 2500 А при напряжении до 1140 В.

3.9.5. На токоведущие части испытываемого отделения оболочки следует подавать наибольшее номинальное напряжение, на которое рассчитано электрооборудование. При этом допускается испытывать электрооборудование на 1140 В при напряжении 660 В, а электрооборудование с номинальным напряжением 3 и 6 кВ — при напряжении 1140 В, испытательный ток короткого замыкания в этих случаях не должен быть менее 2500 А.

3.9.6. Максимальный испытательный ток короткого замыкания или время действия дугового короткого замыкания при проведении испытаний определяются из условия

$$I^2 \tau_z = I_y^2 \tau_y,$$

где I — максимальный ток короткого замыкания в оболочке электротехнического устройства в условиях эксплуатации с учетом длины вводимого кабеля;

τ_z — время срабатывания средств защиты от коротких замыканий, применяемых для изделия;

I_y — максимальный испытательный ток короткого замыкания, но не более чем I ;

τ_y — время действия дугового короткого замыкания при проведении испытаний.

3.9.7. Для электрооборудования группы I с объемом оболочек свыше 10 000 см³ и электрооборудования группы II по решению испытательной организации время действия дугового короткого замыкания допускается применять меньшим, чем рассчитанное по п. 3.9.6, и равным

τ_z — для электрооборудования группы II;

0,2 с — для электрооборудования группы I,

если при испытаниях отношение условной мощности короткого замыкания, развиваемого в оболочке, к ее свободному объему превышает 0,5 кВ·А/см³.

3.9.8. Если оболочка состоит из нескольких одинаковых отделений, то допускается испытывать только одно из них.

3.9.9. Производится не менее 3 опытов. В каждом опыте производится измерение давления при коротком замыкании в испытываемом отделении оболочки. В электрооборудовании группы I с нормально искрящими частями измерение давления производится также при наличии в испытываемом отделении оболочки взрывоопасной смеси согласно п. 3.4.1, воспламеняемой коммутируемым током.

3.9.10. Оболочка считается выдержавшей испытания, если она не повредилась и нет остаточной деформации крепежных элементов и частей со взрывозащитными поверхностями, приводящей к увеличению ширины щели во взрывонепроницаемых соединениях.

3.10. Испытания на невозпламенение окружающей оболочки взрывоопасной смеси при дуговом коротком замыкании

3.10.1. Испытываемая оболочка должна устанавливаться во взрывной камере в следующем состоянии: крышки испытуемого отделения закрыты, прокладки удалены, во взрывонепроницаемых соединениях устанавливается ширина щели W_1 и W_d , которая в k раз превышает максимально допустимое значение ширины щели по конструкторской документации. При этом значение коэффициента k принимается равным 2.0 для взрывонепроницаемых соединений плоских и цилиндрических, 1,8 — для плоскоцилиндрических и 1,5 — для лабиринтных и резьбовых.

Ширина щели должна устанавливаться по всему периметру каждого взрывонепроницаемого соединения путем установки в щели калиброванных пластинок или сжатия материала со взрывозащитных поверхностей. Допускается ширину щели устанавливать на отдельном участке взрывонепроницаемого соединения, являющимся наиболее опасным в части воспламенения окружающей оболочку взрывоопасной смеси. При этом длина такого участка по периметру должна быть не менее 60 мм.

Ширина щели может не увеличиваться на тех участках лабиринтного соединения, где она конструкцией соединения предусмотрена равной или большей значения ширины щели W'_1 и W'_d .

В резьбовых взрывонепроницаемых соединениях увеличение ширины щели в 1,5 раза может быть заменено уменьшением осевой длины резьбового соединения в 2 раза.

3.10.2. Крышки и кабельные вводы всех взрывонепроницаемых отделений, смежных с испытываемым отделением и имеющих проходные изоляторы со щелевой взрывозащитой, должны быть открытыми, за исключением отделения, в которое происходит разгрузка давления из испытываемого отделения при наличии в последнем разгрузочного устройства.

Отделение кабельного ввода электрического соединителя должно испытываться в положении, когда вилка вставлена в розетку до начала соприкосновения силовых контактов. В отделении разъема электрического соединителя дуговое короткое замыкание не возбуждается.

3.10.3. При испытаниях оболочек электрооборудования группы I взрывная камера и отделение, в которое происходит разгрузка давления при наличии в оболочке внутреннего разгрузочного устройства, заполняются метано-воздушной взрывоопасной смесью с содержанием метана $(7,5 \pm 0,5)$ % или смесью природного газа с воздухом, эквивалентной в части поджигания метано-воздушной смеси указанной концентрации. При испытании оболочек особо взрывобезопасного электрооборудования группы II взрывная камера заполняется взрывоопасной смесью следующего состава:

- для электрооборудования подгруппы IIА $(7,5 \pm 0,5)$ % метана или $(4,2 \pm 0,1)$ % пропана;
- для электрооборудования подгруппы IIВ $(6,5 \pm 0,5)$ % этилена;
- для электрооборудования подгруппы IIС $(19 \pm 1,0)$ % водорода;
- для электрооборудования, предназначенного для работы в среде ацетилена, $(7,5 \pm 0,5)$ % ацетилена.

Остальные условия испытаний должны соответствовать пп. 3.9.2—3.9.8. При этом время действия дугового короткого замыкания не должно превышать 0,2 с.

3.10.4. Производится 10 опытов. Отделение оболочки считается выдержавшим испытания, если произошло не более 5 воспламенений взрывоопасной смеси во взрывной камере и не было ни одного воспламенения взрывоопасной смеси в смежном отделении.

3.10.5. Если принятые разработчиком электрооборудования значения ширины щели W_1 и W_2 не превышают значений, указанных в справочном приложении 2, то по согласованию с разработчиком или изготовителем электрооборудования испытания могут быть проведены при следующем состоянии испытуемого отделения оболочки: крышки испытуемого отделения закрыты, эластичные прокладки не удалены, однако в наиболее близком месте от точки возбуждения дугового короткого замыкания имеют вырез на длине не менее 60 мм, ширина щели обусловлена нормальной сборкой оболочки или увеличена до значений, указанных в справочном приложении 2.

В остальном испытания проводятся по пп. 3.10.2 и 3.10.3.

Производится 5 опытов. Отделение оболочки считается выдержавшим испытания, если не произойдет ни одного воспламенения взрывоопасной смеси во взрывной камере. Испытания по этому пункту допускается совмещать с испытаниями по проверке прочности оболочки при дуговом коротком замыкании согласно п. 3.9.

3.10.6. Оболочку электрооборудования допускается не подвергать испытаниям при дуговом коротком замыкании, если она аналогична оболочке, выдержавшей такие испытания.

3.11. Испытания электрооборудования на нагрев при дуговом коротком замыкании

3.11.1. Испытуемая оболочка устанавливается во взрывной камере. Испытуемое отделение и взрывная камера взрывоопасной смесью не заполняются.

3.11.2. Условия возбуждения дугового короткого замыкания принимаются согласно пп. 3.9.3—3.9.7.

3.11.3. Измерение температуры наружной поверхности производится с помощью термопары, прикрепленной к точке, где ожидается максимальный нагрев.

Производится не менее 3 опытов. При этом начальная температура поверхности должна быть в пределах 15—40 °С.

3.11.4. Оболочка считается выдержавшей испытания, если максимальная температура наружной поверхности в пересчете на максимальную температуру окружающей среды не превышает максимальную температуру поверхности по ГОСТ 22782.0—81.

(Измененная редакция, Изм. № 1).

3.11.5. Если испытания электрооборудования по п. 3.9 проводятся при отсутствии в испытываемой оболочке взрывоопасной смеси, то испытания на нагрев по пп. 3.11.1—3.11.3 допускается совмещать с испытаниями по п. 3.9.

3.11.6. Испытания на нагрев допускается не проводить, если ранее было установлено, что для отделения, идентичного по конструкции испытываемому, температура нагрева наружных поверхностей при дуговом коротком замыкании ниже нормированной величины.

3.12. Испытания на взрывонепроницаемость оболочек электрооборудования группы II повышенной надежности против взрыва

Испытания должны проводиться в соответствии с пп. 3.6.3—3.6.8 и 3.7.1. Испытуемая оболочка и взрывная камера заполняются взрывоопасной смесью согласно п. 3.6.2 или 3.7.1 при атмосферном давлении. Ширина щели во всех взрывонепроницаемых соединениях обеспечивается нормальной сборкой оболочки (искусственно не увеличивается). При испытаниях в ацетилено-воздушной взрывоопасной смеси прокладки по п. 1.4.5 не удаляются, воспламенение 30% смеси ацетилена не проводится.

Испытания по п. 3.4 могут быть совмещены с испытаниями по настоящему пункту

(Измененная редакция, Изм. № 2).

3.13. Испытания оболочек из металлических сеток и огнепреградителей

3.13.1. Испытания оболочек из металлических сеток на взрывозащищенность, а также гранулированных и металлокерамических огнепреградителей на механические и тепловые воздействия и на взрывонепроницаемость должны проводиться по методикам испытательных организаций.

Указанные испытания щелевых огнепреградителей должны проводиться по разд. 3 настоящего стандарта совместно с испытаниями оболочек, в которые они встроены, как часть взрывонепроницаемых соединений оболочки.

3.13.2. Испытания огнепреградителей на химические воздействия должны производиться в соответствии с требованиями стандартов или технических условий на конкретное электрооборудование.

3.14. Испытания оболочек на предприятии-изготовителе электрооборудования

3.14.1. На предприятии-изготовителе оболочки или их части должны подвергаться испытаниям по п. 3.5. Проводится один опыт. Значение испытательного давления и критерии оценки испытаний должны приниматься в соответствии с технической документацией, согласованной с испытательной организацией по ГОСТ 12.2.021—76. Схемы проведения испытаний с указанием способов и мест крепления деталей оболочек должны разрабатываться разработчиком или предприятием-изготовителем электрооборудования и согласовываться с испытательной организацией.

3.14.2. Стекла смотровых окон, установленные на замазке или компаунде, должны испытываться в оправе.

3.14.1, 3.14.2. (Измененная редакция, Изм. № 4).

3.14.3. Вновь разрабатываемая оболочка может быть рассчитана, а впервые изготовленный опытный образец, когда значение испытательного давления еще не определено, может быть испытан исходя из ориентировочных значений давлений, указанных в справочном приложении 10.

3.15. Оформление результатов испытаний

3.15.1. Результаты испытаний образцов оболочек электрооборудования на взрывозащищенность должны оформляться протоколами.

ПОЯСНЕНИЕ ТЕРМИНОВ, ПРИМЕНЯЕМЫХ В СТАНДАРТЕ

Термины	Определение
1 Взрывонепроницаемая оболочка	По ГОСТ 12 2 020—76
2 Искровой разряд	По ГОСТ 22782.1—77
3 Дуговое короткое замыкание	По ГОСТ 22782.1—77
4 Металлическое короткое замыкание	По ГОСТ 22782.1—77
5 БЭМЗ	По ГОСТ 12.1.011—78
6 Взрывонепроницаемое отделение оболочки	Отделение, которое образуется при наличии взрывонепроницаемых перегородок внутри оболочки
7 Камера взрывонепроницаемой оболочки	Камера, которая образуется при наличии внутри оболочки перегородок, не обеспечивающих взрывонепроницаемость
8 Взрывонепроницаемое соединение	Соединение частей оболочки, через щель которого взрыв внутри оболочки не распространяется в окружающую взрывоопасную среду с установленным коэффициентом запаса
9 Взрывозащитная поверхность	Поверхность части оболочки, которая совместно с соответствующей ей поверхностью другой части образует щель взрывонепроницаемого соединения
10. Наружное взрывонепроницаемое соединение	Взрывонепроницаемое соединение, щель которого соединяет внутреннюю часть отделения или оболочки с окружающей средой
11. Внутреннее взрывонепроницаемое соединение	Взрывонепроницаемое соединение, щель которого соединяет одно взрывонепроницаемое отделение с другим
12. Наружная часть оболочки	Часть оболочки, при повреждении которой продукты взрыва или дугового короткого замыкания могут проникать непосредственно в окружающую среду
13. Внутренняя часть	Часть оболочки, при повреждении которой продукты взрыва или дугового короткого замыкания могут проникать из одного взрывонепроницаемого отделения в другое
14. Ширина щели плоского взрывонепроницаемого соединения W_1	Расстояние между плоскими взрывозащитными поверхностями частей оболочки, образующих плоское взрывонепроницаемое соединение

Термины	Определение
15. Ширина щели цилиндрического взрывонепроницаемого соединения W_2	Максимально возможное расстояние между цилиндрическими взрывозащитными поверхностями частей оболочки, определяемое как разность диаметров отверстия и вала в цилиндрическом взрывонепроницаемом соединении
16. Ширина радиальной щели W_1	Расстояние между поверхностями отверстия и вала в цилиндрическом соединении
17. Длина щели L_1	Кратчайший путь по взрывозащитной поверхности из оболочки в окружающую среду или из одного отделения в другое на участке, где отсутствует отверстие для болта или другого элемента крепления
18. Длина щели до отверстия L_2	Кратчайший путь по взрывозащитной поверхности из оболочки в окружающую среду или из одного отделения в другое на участке, где имеется отверстие для болта или другого элемента крепления
19. Параметры взрывонепроницаемого соединения	Значения ширины и длины щели, обеспечивающие взрывонепроницаемость оболочки с установленным коэффициентом запаса
20. Свободный объем оболочки (отделения) V	Внутренний объем оболочки (отделения) за вычетом объема, занимаемого встроенными элементами. Объем, занимаемый электрическими лампами, включается в свободный объем
21. Подвижное соединение частей оболочки	Соединение взрывозащитных поверхностей, у которого хотя бы одна из частей при работающем электрооборудовании находится в постоянном или периодическом движении (например, соединение вала электродвигателя с подшипниковым шитом, валика управления с втулкой в стенке оболочки)
22. Неподвижное соединение частей оболочки	Соединение взрывозащитных поверхностей, части которых при работающем электрооборудовании не находятся в движении (например, соединение крышки с корпусом оболочки)
23. Обслуживаемое отделение оболочки	Отделение оболочки, в котором размещены части электрооборудования, требующие периодической проверки и настройки
24. Испытательное давление	Значение давления, установленное настоящим стандартом для испытания оболочки или ее деталей на взрывоустойчивость
25. Взрывоустойчивость оболочки	Способность оболочки сопротивляться давлению, возникающему при взрыве в ней взрывоопасной смеси, с установленной настоящим стандартом устойчивостью

Термины	Определение
26. Прямой ввод	Ввод кабеля или проводов непосредственно во взрывонепроницаемую оболочку, в которой размещено электротехническое устройство
27. Промежуточный ввод	Ввод кабеля или проводов во вводное взрывонепроницаемое отделение оболочки, отделенное от отделения с электротехническим устройством взрывонепроницаемой перегородкой с проходными изоляторами
28. Изоляционная колодка	Прходной изолятор во взрывонепроницаемой перегородке или стенке взрывонепроницаемой оболочки с количеством токопроводящих шпилек более одной
29. Плоское взрывонепроницаемое соединение	Соединение частей взрывонепроницаемой оболочки, в котором щель образуется между плоскими взрывозащитными поверхностями
30. Цилиндрическое взрывонепроницаемое соединение	Соединение частей взрывонепроницаемой оболочки, в котором щель образуется между цилиндрическими взрывозащитными поверхностями
31. Плоскоцилиндрическое взрывонепроницаемое соединение	Соединение частей взрывонепроницаемой оболочки, в котором щель образуется частично плоскими и частично цилиндрическими взрывозащитными поверхностями
32. Резьбовое взрывонепроницаемое соединение	Соединение частей взрывонепроницаемой оболочки, в котором щель образуется между резьбовыми взрывозащитными поверхностями

(Измененная редакция, Изм. № 1).

**ОРИЕНТИРОВОЧНЫЕ ЗНАЧЕНИЯ ПАРАМЕТРОВ
ВЗРЫВОНЕПРОНИЦАЕМЫХ СОЕДИНЕНИЙ ДЛЯ ОБОЛОЧЕК,
РАССЧИТАННЫХ НА РЕЖИМ ДУГОВОГО КОРОТКОГО ЗАМЫКАНИЯ**

1 Ориентировочные значения параметров плоских, цилиндрических и плоскоцилиндрических взрывонепроницаемых соединений для оболочек взрывобезопасного и особовзрывобезопасного электрооборудования группы I приведены в табл. 1, а для оболочек особовзрывобезопасного электрооборудования подгруппы 1В и 1С — соответственно в табл. 2 и 3.

Таблица 1

**Параметры взрывонепроницаемых соединений для оболочек
взрывобезопасного и особовзрывобезопасного электрооборудования группы I**

Подгруппа электрооборудования	Свободный объем V , см ³	Минимально допустимая длина щели L_1 , мм	Минимально допустимая длина щели до отверстия L_2 , мм	Максимально допустимая ширина щели, мм	
				плоского соединения W_1	цилиндрического соединения W_2
Металлические оболочки					
2В	Св. 100 до 500	8,0	6,0	0,10	0,15
	> 500 > 2000	15,0	8,0	0,20	0,30
	> 2000	25,0	10,0	0,20	0,30
3В	Св. 500 до 2000	15,0	8,0	0,10	0,20
	> 2000 > 10 000	25,0	10,0	0,15	0,25
	> 10 000	25,0	10,0	0,20	0,30
4В	Св. 10 000	40,0	15,0	0,10	0,20
	> 10 000 *	40,0	15,0	0,10	0,15
Пластмассовые оболочки					
2В	Св. 100 до 500	13,0	8,0	0,10	0,15
	> 500 > 2000	20,0	10,0	0,20	0,25

* Для оболочек, в которых для гашения электрической дуги применяется минеральное масло.

Таблица 2

Параметры взрывонепроницаемых соединений для оболочек
особовзрывобезопасного электрооборудования подгруппы IIВ и IIС

Вид взрывонепроницаемого соединения	Свободный объем V см ³	Подгруппа электрооборудования	Минимально допустимая длина щели, мм		Максимально допустимая ширина щели, мм	
			плоского соединения L_1	цилиндрического соединения L	плоского соединения W_1	цилиндрического соединения W_2
Плоское и цилиндрическое	До 500	IIВ	18,0	18,0	0,05	0,05
	Св. 500 до 2000		25,0	25,0	0,07	0,07
Плоскоцилиндрическое	До 500	IIВ	3,0	15,0	0,10	0,10
		IIС	5,0		0,05	
	Св. 500 до 2000	IIВ	5,0	20,0	0,10	0,15
		IIС	10,0		0,05	
	Св. 2000	IIВ	10,0	20,0	0,10	0,15
		IIС			0,05	

2 В оболочках электрооборудования подгруппы 2В, 3В и 4В могут применяться различные лабиринтные и другие комбинированные взрывонепроницаемые соединения. Для защиты от вылета из оболочки раскаленных частиц, образующихся при дуговом коротком замыкании, могут применяться защитные экраны, устанавливаемые перед взрывонепроницаемой щелью внутри оболочки. Параметры лабиринтных взрывонепроницаемых соединений устанавливаются стандартом или техническими условиями на конкретное электрооборудование. Примеры таких соединений для оболочек электрооборудования подгруппы 3В, выполненных из стали, чугуна или алюминиевых сплавов, и электрооборудования подгруппы 2В, выполненных из пластмассы, показаны на черт. 1—3, а их параметры взрывозащиты приведены в табл. 3.

подгрупп 2В, 3В и 4В могут встраиваться изделия общего назначения, детали которых выполнены из алюминиевых сплавов, например, крепежные детали, таблички с электрическими схемами, конденсаторы, реле, тиристоры и другие полупроводниковые приборы, если их алюминиевые детали защищены от воздействия на них дуги короткого замыкания, например, заключены в защитные оболочки или расположены относительно плоских взрывонепроницаемых соединений, например, в соответствии с черт. 1.



Черт 1

Приведенные на черт. 1 минимальные расстояния могут быть изменены, если испытания, проведенные по пп. 3.9 и 3.10 с уменьшенными расстояниями, дадут положительные результаты.

(Измененная редакция, Изм. № 2).

1.3. Требования к механической прочности оболочки

1.3.1. Взрывонепроницаемая оболочка (в дальнейшем — оболочка) и ее крепежные элементы должны выдерживать испытательное давление внутри оболочки, определяемое по п. 3.5.

Оболочка и ее крепежные элементы электрооборудования подгрупп 2В, 3В и 4В должны выдерживать также давление, которое возникает при дуговом коротком замыкании внутри оболочки.

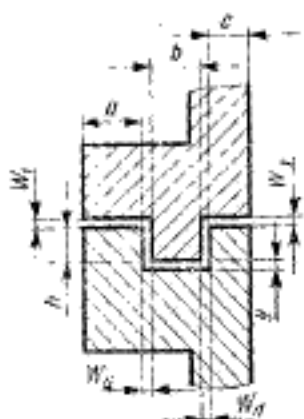
1.3.2. По механической прочности оболочка должна соответствовать также требованиям ГОСТ 22782.0—81.

1.3.3. Оболочка переносного электрооборудования должна выдерживать испытания на удар сбрасыванием на бетонное основание с высоты 1 м, если в стандартах или технических условиях на конкретное изделие не установлена большая высота сбрасывания.

Параметры взрывонепроницаемых соединений, показанных на черт. 1—3

Обозначение параметров на чертежах	Значения параметров, мм, взрывонепроницаемых соединений со взрывозащитными поверхностями из				
	стали и чугуна по			алюминиевых сплавов по черт. 3	пластмасс по черт. 1
	черт. 1		черт. 2		
	вариант I	вариант II			
W_1	0,5	0,4	0,5	0,5	0,3
W'_1	—	—	0,8	—	—
W_d	1,5	0,8	1,5	0,3	0,5
y	0,9	1,3	—	—	0,3
a	15,0	17,0	13,0	10,0	8,0
b	8,0	8,0	10,0	—	6,0
c	8,0	12,5	—	—	6,0
h	6,0	4,0	5,0	5,0	6,0
H	—	—	—	7,0	—

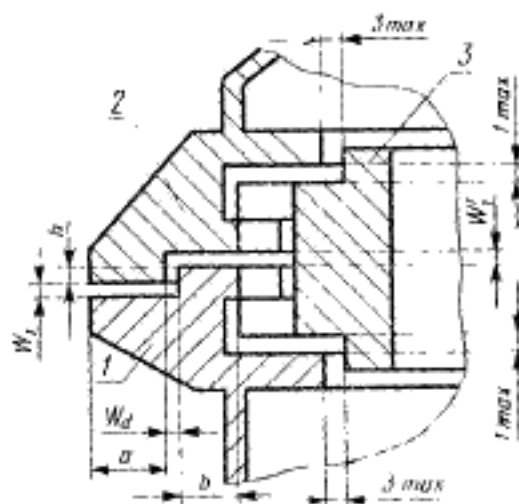
Лабиринтное взрывонепроницаемое соединение



W_1 , y — ширина щели плоской части лабиринтного взрывонепроницаемого соединения; W_d — ширина щели цилиндрической части лабиринтного взрывонепроницаемого соединения; a , b , c , h — участки щели лабиринтного взрывонепроницаемого соединения

Черт. 1

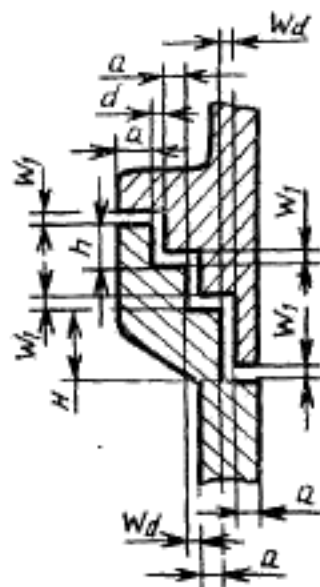
Лабиринтное взрывонепроницаемое соединение



1 — корпус взрывонепроницаемой оболочки; 2 — крышка взрывонепроницаемой оболочки; 3 — кольцо крепежного устройства; W_1 и W'_1 — ширина щели плоской части лабиринтного взрывонепроницаемого соединения; W_d — ширина щели цилиндрической части лабиринтного взрывонепроницаемого соединения; a , b , h — участки щели лабиринтного взрывонепроницаемого соединения

Черт. 2

Лабиринтное взрывонепроницаемое соединение для оболочек электрооборудования подгруппы 3В из алюминиевого сплава



w_f — ширина щели плоской части лабиринтного взрывонепроницаемого соединения; w_d — ширина щели цилиндрической части лабиринтного взрывонепроницаемого соединения; a , h , H — участки щели лабиринтного взрывонепроницаемого соединения

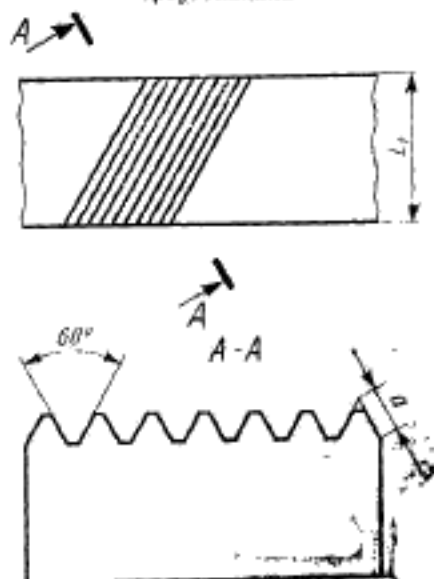
Черт. 3

3 В оболочках электрооборудования подгруппы 2В, 3В и 4В в плоскоцилиндрическом взрывонепроницаемом соединении ширина щели цилиндрической части, указанная в табл. 1 настоящего приложения, может быть увеличена до значений, указанных в табл. 2 настоящего стандарта, если длина плоской части будет равна значению длины щели до отверстия L_2 по указанной таблице стандарта и на взрывозащитных поверхностях в пределах длины щели L_1 будут отсутствовать отверстия под крепежные болты.

ВЕНТИЛЯЦИОННЫЕ И РАЗГРУЗОЧНЫЕ УСТРОЙСТВА, ПРИМЕНЯЕМЫЕ В ЭЛЕКТРООБОРУДОВАНИИ ГРУППЫ I

1 Щелевые огнепреградители вентиляционных и разгрузочных устройств с целью увеличения сечения вентиляционных и разгрузочных каналов могут иметь на взрывозащитных поверхностях канавки (черт. 1), соединяющие внутреннюю часть оболочки с окружающей средой и расположенные под углом к направлению кратчайшего пути по взрывозащитной поверхности из оболочки в окружающую среду. Канавки на сопрягаемых взрывозащитных поверхностях должны иметь различное направление с тем, чтобы канавки на одной поверхности пересеклись с канавками на другой поверхности.

Пример взрывозащитной поверхности щелевого огнепреградителя разгрузочного устройства с канавками сечением в виде равностороннего треугольника



Черт. 1

Допустимые размеры поперечного сечения канавок должны иметь коэффициент запаса не менее 1,42 по отношению к ВЭМЗ по ГОСТ 121011—78.

Параметры взрывозащиты плоских и цилиндрических соединений с канавками, сечением в виде равностороннего треугольника, удовлетворяющими требованиям настоящего стандарта, приведены в таблице

Параметры плоских и цилиндрических взрывонепроницаемых соединений с канавками в виде равностороннего треугольника (см. черт. 1)

Размеры в мм

Подгруппа электрооборудования	Длина канавки l	Размер стороны треугольника a			Расстояние от внутренней кромки взрывонепроницаемого соединения до центра
		для металлических частей	для пластмассовых частей		
			без металлического экранирования	с металлическим экраном	
1В	50	2	2	—	—
2В		2	—	2	5
3В		0,85	—	1,25	5
4В		0,85	—	—	—

2. Металлокерамические огнепреградители вентиляционных и разгрузочных устройств спекаются из гранул некорродирующего металла размером не менее 0,8 мм.

3 В огнепреградителях в виде гранулированной набивки, имеющих диаметр или размер гранул d от 3 до 4 мм, минимальная толщина уплотненного слоя гранул h_{min} определяется по формуле

$$h_{\text{min}} = K d_{\text{ср}}, \text{ мм.} \quad (1)$$

где $K=2,75$ для электрооборудования подгрупп 1В и 2В и $K=4,5$ для электрооборудования подгрупп 3В и 4В;

$d_{\text{ср}}$ — средний диаметр или размер гранул, мм

4 Уплотнение гранул огнепреградителя производится на вибростенде при амплитуде колебаний $1 \pm 0,2$ мм с частотой 25—50 Гц в течение 3 мин. Гранулированная набивка фиксируется перфорированными или решетчатыми деталями вентиляционного или разгрузочного устройства.

5 Размер перфорации или ширина щелей решетчатых деталей вентиляционного или разгрузочного устройства с гранулированной набивкой принимается на 0,5 мм меньше минимального размера гранул

Перфорация или щели решеток выполняются на расстоянии не менее 10 мм от торцов этих деталей

6. Наружные вентиляционные и разгрузочные устройства

6.1. Вентиляционные и разгрузочные устройства выполняются со степенью защиты не ниже IP54 по ГОСТ 14254—80.

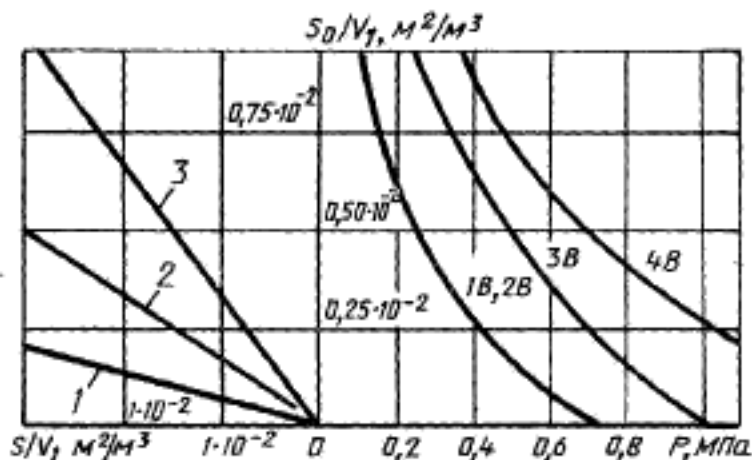
Защита от попадания в вентиляционные и разгрузочные каналы посторонних твердых тел может осуществляться, например, с помощью одного слоя фильтровой латуной сетки № 200 по ГОСТ 3187—76

Допускается применение вентиляционных и разгрузочных устройств с более низкой степенью защиты при выполнении одного из следующих условий: вентиляционные и разгрузочные устройства выдерживают испытания на пылезащитенность согласно справочному приложению 4;

электрооборудование снабжено прибором контроля содержания вредных газов в оболочках с вентиляционными устройствами.

6.2. Ориентировочное давление взрыва, которое может развиваться в оболочках с вентиляционными и разгрузочными устройствами в зависимости от суммарного удельного сечения каналов огнепреградителей этих устройств и подгруппы электрооборудования, определяется по графикам, приведенным на черт. 2.

Зависимость давления взрыва от суммарного удельного сечения каналов огнепреградителей наружных вентиляционных и разгрузочных устройств и подгруппы электрооборудования



1 — для устройств с металлокерамическими огнепреградителями; 2 — для устройств с огнепреградителями с гранулированной набивкой и сеточными огнепреградителями; 3 — для устройств с шелковыми огнепреградителями; V_1 — свободный объем оболочки, м^3 ; S — суммарная площадь сечения каналов огнепреградителя, м^2 ; S_0 — суммарная площадь сечения каналов, приведенных к эквивалентному отверстию, м^2

Черт. 2

6.3 Суммарная теплоемкость взрывозащитных элементов огнепреградителей принимается не менее $10 \text{ кДж/}^\circ\text{С}$ на метр кубический свободного объема оболочки.

6.4 При использовании фильтровой сетки по п. 6.1 суммарное сечение ее отверстий должно превышать суммарное сечение каналов огнепреградителя в 1,8 раза для огнепреградителей с гранулированной набивкой и в 2,2 раза для шелковых огнепреградителей.

6.5. Площадь отверстия в защитном кожухе разгрузочного или вентиляционного устройства принимается в 1,5 раза больше суммарного сечения каналов огнепреградителей этого устройства.

7. Внутренние разгрузочные устройства

7.1. Отделения оболочки, в перегородке между которыми установлено внутреннее разгрузочное устройство, имеют степень защиты не ниже IP54 по ГОСТ 14254—80.

7.2. Для внутренних разгрузочных устройств рекомендуется применение огнепреградителей с негорючей гранулированной набивкой.

7.3. Минимальная расчетная площадь гранулированного огнепреградителя S при свободном объеме разгружаемого отделения оболочки $10\,000 \text{ см}^3$ и более определяется по формуле

$$S = 0,09 \sqrt[3]{V_1}, \text{ см}^2, \quad (2)$$

где V_1 — свободный объем разгружаемого отделения, см^3

При свободном объеме разгружаемого отделения оболочки менее $10\,000 \text{ см}^3$ значение S устанавливается испытательной организацией по результатам специального исследования.

7.4 Расчетное значение испытательного давления P_2 для соответствующего отделения оболочки электрооборудования подгрупп 2В, 3В и 4В с гранулированной набивкой внутренних разгрузочных устройств определяется по формуле

$$P_2 = \frac{P}{K}, \text{ МПа}, \quad (3)$$

где P — максимальное давление взрыва в отделении оболочки без разгрузочного устройства, МПа;

$K = \frac{P_1}{P_2}$ — степень разгрузки давления при применении разгрузочного устройства.

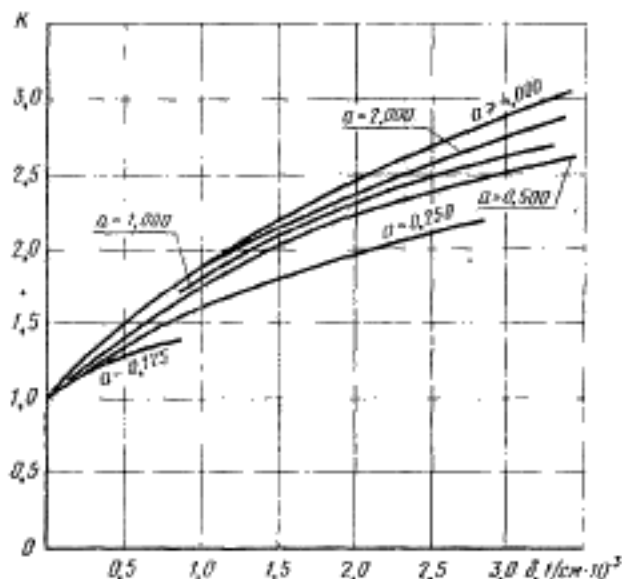
Давление P определяется по формуле

$$P = 0,75 + \frac{2,8}{V_1} \cdot 10^4, \text{ МПа} \quad (4)$$

Степень разгрузки давления K определяется по графику, приведенному на черт. 3, в зависимости от относительной площади δ гранулированного огнепреградителя и кратности a разгрузочного объема отделения V_2 и смежного разгружаемого объема отделения

$$V_1 \left(a = \frac{V_2}{V_1} \right).$$

Зависимость степени разгрузки давления взрыва K от относительной площади δ гранулированного огнепреградителя внутреннего разгрузочного устройства



$a = \frac{V_2}{V_1}$ — кратность объемов отделения, в котором происходит разгрузка давления (объем V_2) и смежного отделения (объем V_1)

Черт. 3

Значение δ определяется по формуле

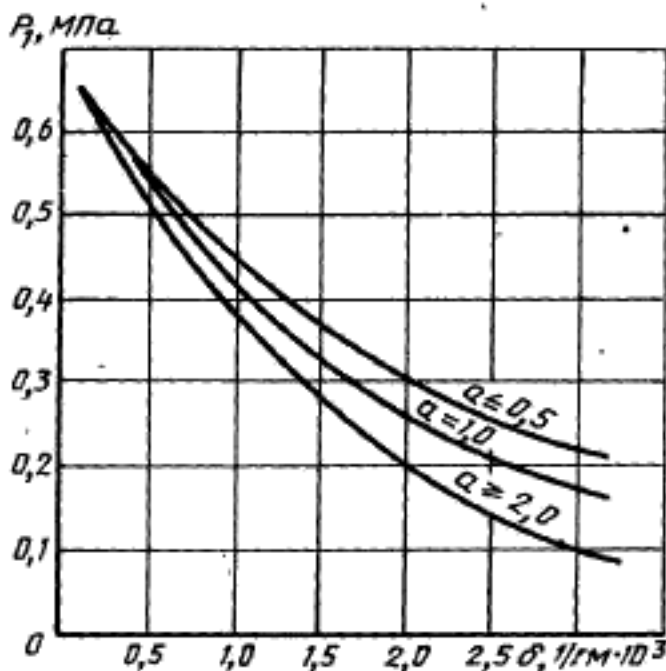
$$\delta = \frac{S}{V_1} \cdot \frac{1}{\text{см}} \cdot 10^3 \quad (5)$$

7.5. Расчетное давление P_1 для определения оболочки электрооборудования подгруппы IV с гранулированной набивкой внутренних разгрузочных устройств, устанавливается по графику, приведенному на черт. 4, в зависимости от принятых значений α и δ .

8. Окончательные значения параметров вентиляционных и разгрузочных устройств, а также значение испытательного давления для оболочек серийного электрооборудования устанавливаются испытательной организацией по результатам испытаний опытных образцов.

9. Взрывонепроницаемые вентиляционные и разгрузочные устройства маркируются по взрывозащите знаком «С».

Зависимость расчетного давления P_1 от относительной площади δ гранулированного огнепреградителя внутреннего разгрузочного устройства



$\alpha = \frac{V_2}{V_1}$ — кратность объемов отделения, в котором происходит разгрузка давления (объем V_2) и смежного отделения (объем V_1)

Черт. 4

ПРИЛОЖЕНИЕ 4
Справочное

**ИСПЫТАНИЯ НАРУЖНЫХ РАЗГРУЗОЧНЫХ УСТРОЙСТВ
ЭЛЕКТРООБОРУДОВАНИЯ ГРУППЫ I НА ПЫЛЕЗАЩИЩЕННОСТЬ**

1 С помощью U-образного манометра по ТУ 92—891—020—91 или микроманометра определяется значение разрежения в оболочке, связанное с изменением температуры воздуха внутри нее и с подсосом воздуха через взрывонепроницаемые щели или каналы разгрузочных устройств.

2. Определяется засорение взрывонепроницаемых щелей или каналов огнепреградителей разгрузочных устройств при величине разрежения, в 2 раза превышающем измеренное значение, но не менее 20 Н/м².

Испытания проводятся по ГОСТ 14254—80 для степени защиты IP6X в течение не менее 2 ч.

3. В качестве пыли применяется цемент марки 400 по ГОСТ 10178—85. Цемент перед испытанием просеивается через сетку № 0071 по ГОСТ 6613—86. Влажностное содержание приготовленного цемента не должно превышать 2,5%.

4. Зазыленные по пп. 2 и 3 разгрузочные устройства выдерживаются в течение 7 сут при температуре 25 °С во влажной воздушной среде при относительной влажности (98±2) %.

5. В оболочке с чистыми и запыленными разгрузочными устройствами определяется давление взрыва по п. 3.4 и давление при дуговом коротком замыкании по п. 3.9 настоящего стандарта.

6. Разгрузочные устройства считаются выдержавшими испытания если: нет передачи взрыва во взрывную камеру, разрушений оболочки и разгрузочных устройств;

величина давления взрыва в оболочке с запыленными разгрузочными устройствами и величина давления при дуговом коротком замыкании в оболочке не превышают испытательного давления, определенного по п. 3.4 с чистыми разгрузочными устройствами.

ПРИЛОЖЕНИЕ 5
Справочное

**ВЗРЫВОНЕПРОНИЦАЕМЫЕ ОБОЛОЧКИ ИЗ МЕТАЛЛИЧЕСКИХ
СЕТОК ДЛЯ ДАТЧИКОВ ПРИБОРОВ ГАЗОВОГО КОНТРОЛЯ**

1. Оболочки датчиков приборов газового контроля (в дальнейшем датчики) изготавливаются из металлических сеток, не имеющих глянцевых дефектов, например, обрывов проводки, проколов.

2. Для оболочки датчиков электрооборудования группы I применяется предохранительная сетка с параметрами, установленными в технических условиях на конкретное электрооборудование.

Сетка должна иметь антикоррозионное покрытие.

Таблица 1

Параметры сеток, применяемых для оболочек для электрооборудования групп I и II

Номер сетки	Номер стандарта	Размер стороны ячейки, мм в свету, мм	Материал проволоки	Диаметр проволоки, мм	Число проволок на 1 дм сетки	Число ячеек на 1 см ² сетки	Живое сечение сетки, %	Масса 1 см ² сетки, г
01	ГОСТ 3584—73	0,10	Фосфористая бронза	0,07	588	3460	34,6	0,040
014	То же	0,14	Нержавеющая сталь	0,09	435	1890	38,0	0,056
025	→	0,25	То же	0,13	264	694	43,3	0,062

Таблица 2

Параметры сеток по ГОСТ 3167—76, применяемых для оболочек электрооборудования групп I и II

Номер сетки	Диаметр проволоки, мм		Число проволок на 1 дм сетки		Масса 1 см ² сетки, г
	основы	утка	основы	утка	
200	0,18	0,12	200	833	0,23
160	0,20	0,12	160	833	0,14

Таблица 3

Параметры взрывопроницаемых оболочек, изготовленных из сеток

Номер сетки	Номер стиварта	Свободный объем оболочки V , см ³	Внутренний диаметр оболочки D , мм, не более	Отношение высоты H андрогической части к диаметру оболочки D	Отношение обшей поверхности сетки S к свободному объему оболочки V , см ² /см ³ , не менее	Расстояние между сетками d , мм
200	ГОСТ 3187—76	До 30,0	34	От 1,0 до 1,5	1,1	От 10 до 17
160	То же	» 8,0	20	» 1,2 » 1,5	1,7	» 6 » 10
160	»	» 4,0	17	» 1,0 » 1,2	2,1	» 5 » 9
01	ГОСТ 3584—73	» 2,0	14	» 1,0 » 1,5	2,6	» 4 » 6
014	То же	» 1,8	12	» 1,0 » 1,5	2,9	» 4 » 6
025	»	» 1,5	12	» 1,2 » 1,5	3,1	» 6 » 10

Электрооборудование группы II *

Оболочка остального электрооборудования группы I должна выдерживать испытания на удар сбрасыванием на бетонное основание с высоты, устанавливаемой в стандартах или технических условиях на конкретное электрооборудование, исходя из следующей шкалы: 25, 50, 100, 250, 500 и 1000 мм. Этому испытанию не подвергается электрооборудование массой свыше 500 кг.

1.3.4. Минимальная толщина стенки оболочки должна устанавливаться исходя из материала, условий эксплуатации и испытаний оболочки на механическую прочность, а оболочек электрооборудования подгрупп 2В, 3В и 4В, кроме того,— исходя из испытаний оболочки на нагрев при коротком замыкании.

Толщина стенки оболочек электрооборудования подгруппы 3В со свободным объемом до 10 000 см³ и оболочек электрооборудования подгруппы 4В должна быть не менее 4 мм, если оболочка изготовлена из стали, и 6 мм, если оболочка изготовлена из чугуна. Толщина стенки стальных оболочек электрооборудования подгруппы 3В со свободным объемом более 10 000 см³ должна быть не менее 3 мм. При этом, если оболочка изготовлена из стального проката, то принимается указанная выше номинальная толщина стального листа.

При положительных результатах испытаний допускается применение меньшей толщины стенки оболочки.

1.3.5. Толщина фланцев оболочки, диаметр крепежных элементов и расстояния между ними должны приниматься исходя из материала, условий эксплуатации и требуемой механической прочности оболочки.

1.4. Требования к взрывонепроницаемым соединениям частей оболочки

1.4.1. Взрывонепроницаемые соединения частей оболочки должны быть плоскими, или цилиндрическими, или резьбовыми, или комбинированными из этих соединений, например, плоскоцилиндрическими. Примеры некоторых таких соединений показаны на черт. 1—5.

Взрывонепроницаемые соединения должны быть плотными, насколько позволяют технология производства и условия эксплуатации, но во всех случаях для оболочек электрооборудования подгрупп IV, IVА, IVВ и IVС ширина щели должна быть не более, а длина щели — не менее значений, указанных в табл. 2—5.

Допускаются другие взрывонепроницаемые соединения, например, лабиринтные, с экранами, а также соединения с параметрами взрывозащиты, отличающимися от приведенных в табл. 2—5 значений, если они выдержали испытания по разд. 3. При этом испытаниями необходимо подтвердить коэффициент запаса, который должен быть не менее установленного в п. 3.6.2 для оболочек

3. Для оболочек датчиков электрооборудования группы II, применяемого в угольных шахтах с нефтегазовым режимом, а также во взрывоопасных помещениях и наружных установках применяются фильтровые сетки № 160 и 200 по ГОСТ 3187—76, изготовленные из нержавеющей стальной проволоки. Параметры сеток указаны в табл. 2.

4. Для оболочек датчиков электрооборудования группы II со свободным объемом не более 2000 см³ допускается применение проволочных тканых сеток с квадратными ячейками по ГОСТ 6613—86 с параметрами, указанными в табл. 1.

5. Основные параметры взрывонепроницаемых оболочек цилиндрической формы, в которых применены фильтровые сетки № 160 и 200, а также сетки с квадратными ячейками № 01, 014, 025 приведены в табл. 3.

6. В конструкции оболочки цилиндрической формы сеточная ткань должна занимать всю цилиндрическую поверхность. Допускается одно из оснований (свободное от проходных зажимов для термоэлемента) выполнять либо из сетки, либо в виде глухой металлической стенки.

7. При изготовлении оболочек датчиков при прочих равных условиях предпочтение отдается вариантам конструкций с большими значениями отношения общей поверхности стенки к свободному объему оболочки S/V .

Конструкция датчика должна иметь устройство, исключающее возможность прямого обдува оболочки термоэлемента со скоростью более 8 м/с.

8. Оболочки датчика электрооборудования группы I должны иметь наружные защитные оболочки, выполненные из тех же металлических сеток. Качество и технические характеристики сеток должны соответствовать требованиям пп 4 и 5. Расстояние d между оболочкой датчика и сеткой защитной оболочки приведено в табл. 3.

Для защиты оболочек датчиков от механических повреждений применяются защитные устройства, например, решетки, жалюзи, выдерживающие ударную нагрузку согласно ГОСТ 22782.0—81.

9. Допускается изготовление оболочек датчиков электрооборудования группы II без наружной защитной оболочки, если по условиям эксплуатации исключается возможность повреждения сетки и прямого обдува оболочки струей контролируемой атмосферы.

10. Термоэлемент датчика внутри оболочки из сетки располагается по возможности на одинаковом расстоянии от стенок, т. е. в центре оболочки. Минимально допустимое расстояние от термоэлемента до сетки должно составлять 4 мм. Для малогабаритных датчиков это расстояние может быть уменьшено исходя из конструктивных особенностей датчика. При этом должна исключаться возможность перемыкания стенкой оболочки электродов термоэлементов.

11. Соединение частей оболочки из сетки выполняется способом, исключающим возможность нарушения ткани сетки, а также их целостности в процессе эксплуатации от действия температуры, агрессивной атмосферы или химических реагентов.

12. Оболочка после полной ее сборки подвергается испытаниям на механическую прочность давлением не менее 0,20 МПа в течение 1 мин.

(Измененная редакция, Изм. № 2).

ИСПЫТАНИЯ ОБОЛОЧЕК ДАТЧИКОВ ПРИБОРОВ ГАЗОВОГО КОНТРОЛЯ
ИЗ МЕТАЛЛИЧЕСКИХ СЕТОК

1. Испытания на взрывоустойчивость

1.1 Испытания рекомендуется проводить статическим или динамическим методом. Оба метода считаются равноценными. Величина испытательного давления принимается согласно п. 3.5 настоящего стандарта.

1.2 Испытания проводятся при помощи герметической взрывонепроницаемой экспериментальной оболочки цилиндрической или сферической формы объемом до 500 см³, имеющей устройство для присоединения к ней испытываемой оболочки.

В испытываемую оболочку помещают эластичную камеру, выполненную из резины толщиной до 0,5 мм. Эластичную камеру присоединяют к штуцеру экспериментальной оболочки. При этом обеспечивается герметичность всей системы.

1.3. В остальном испытания проводятся согласно пп 3.4 и 3.5 настоящего стандарта.

2 Испытания на взрывонепроницаемость при искровом разряде

2.1. Испытания в неподвижной взрывоопасной смеси.

2.1.1. Защитное устройство и наружная защитная оболочка удаляются. Источник воспламенения устанавливается вместо нагревательного элемента датчика.

2.1.2. Во взрывной камере и внутри испытываемой оболочки при атмосферном давлении создается взрывоопасная смесь горючего газа с воздухом, обогащенная кислородом. Взрывоопасная смесь должна содержать:

для электрооборудования группы I ($11,8 \pm 0,3$) % метана, ($8,3 \pm 0,3$) % кислорода, остальное воздух;

для электрооборудования подгруппы IIA ($13,8 \pm 0,3$) % метана, ($13,8 \pm 0,3$) % кислорода, остальное воздух;

для электрооборудования подгруппы IIB ($16,3 \pm 0,3$) % метана, ($21,3 \pm 0,3$) % кислорода, остальное воздух;

для электрооборудования подгруппы IIC ($54,0 \pm 0,5$) % водорода, ($18,8 \pm 0,3$) % кислорода, остальное воздух, и ($12,8 \pm 0,3$) % ацетилена, ($8,3 \pm 0,3$) % кислорода, остальное воздух.

Допускается применение других взрывоопасных смесей, эквивалентных указанным смесям. Оболочки электрооборудования подгруппы IIC на ацетилене допускается не испытывать, если они не предназначены для работы в этой среде.

2.1.3 Производится не менее 10 опытов. Испытания считаются положительными, если ни в одном из проведенных опытов не происходит передачи взрыва из оболочки во взрывную камеру.

2.2. Испытания в потоке взрывоопасной смеси

2.2.1. Наружная защитная оболочка не удаляется, удаляется только защитное устройство. Однако, при наличии прямого обдува испытываемой оболочки потоком взрывоопасной смеси, защитное устройство может не удаляться.

2.2.2. Оболочка располагается во взрывной камере таким образом, чтобы набегающий поток взрывоопасной смеси входил и выходил через сетки испытываемой оболочки.

2.2.3. Взрывоопасная смесь выбирается по п. 3.4.1 настоящего стандарта.

2.2.4. В качестве источника воспламенения применяется устройство, которое периодически через каждую секунду воспроизводит искровой разряд.

2.2.5. Испытания проводятся в течение не менее 3 мин при стационарной скорости потока взрывоопасной смеси, превышающей не менее чем на 1,0 м/с максимальную скорость потока взрывоопасной среды, в которой может применяться датчик.

Испытания считаются положительными, если внутри испытываемой оболочки не возникает стационарное горение взрывоопасной смеси и не происходит передача взрыва из испытываемой оболочки во взрывную камеру.

ПРИЛОЖЕНИЕ 7

Справочное

ОФОРМЛЕНИЕ ТЕХНИЧЕСКОЙ ДОКУМЕНТАЦИИ

1 Настоящим приложением устанавливаются дополнительные требования, которые рекомендуется вносить в технические условия*, рабочие чертежи и эксплуатационную документацию, содержащую техническое описание электрооборудования и инструкцию по его монтажу и эксплуатации.

2. Дополнительные требования к техническим условиям

2.1. В вводной части технических условий указываются взрывоопасные условия, для которых предназначено электрооборудование, например, указывается, что электрооборудование предназначено для применения в угольных и сланцевых шахтах, опасных по газу и пыли или во взрывоопасных зонах помещений и наружных установок. Даются ссылки на документы, в соответствии с которыми электрооборудование может применяться во взрывоопасных условиях.

2.2. В технических требованиях рекомендуется указать, какой уровень и вид взрывозащиты должно иметь каждое электротехническое устройство, входящее в состав электрооборудования, маркировку по взрывозащите, каким стандартам на взрывозащищенное электрооборудование оно должно соответствовать. Даются ссылки на ГОСТ 12.2.021—76 в части документов, наличие которых необходимо для выпуска взрывозащищенного электрооборудования и в части испытаний электрооборудования на взрывозащищенность. При необходимости, определяемой разработчиком электрооборудования и испытательной организацией, устанавливаются дополнительные требования в части обеспечения взрывозащиты электрооборудования, не предусмотренные действующими стандартами.

2.3. В разделах «Правила приемки» и «Методы испытаний» рекомендуется отражать проверку средств взрывозащиты каждого электротехнического устройства при его изготовлении и испытания оболочки на взрывоустойчивость.

3. Дополнительные требования к чертежам

3.1. На сборочном чертеже электротехнического устройства и его составных частей:

* Дополнительные требования к техническим условиям распространяются также на стандарты.

обозначаются надписью «Взрыв» все взрывонепроницаемые соединения, кроме мест прилегания взрывозащитных уплотнений к деталям оболочки, например, места прилегания уплотнительного кольца к расточке во вводном устройстве кабелей и проводов или уплотнительной прокладки к стеклу смотрового окна;

приводятся максимально допустимая ширина щели W_1 во всех плоских взрывонепроницаемых соединениях

3.2 На чертежах деталей.

обозначаются надписью «Взрыв» все взрывозащитные поверхности;

указывается шероховатость взрывозащитных поверхностей;

приводятся требования о гидронспитании деталей оболочки, если она не испытывается на взрывоустойчивость в сборе.

3.1, 3.2 (Измененная редакция, Изм. № 4).

4 Дополнительные требования к эксплуатационной документации.

4.1. Кроме разделов, предусмотренных ГОСТ 2.601—68, в эксплуатационную документацию рекомендуется вносить разделы или подразделы, в которых должны быть описаны средства взрывозащиты электрооборудования и установлены требования по сохранению его взрывозащищенности при монтаже, эксплуатации и ремонте.

4.2. В документе, содержащем техническое описание электротехнического устройства и описание средств взрывозащиты, помещается в качестве иллюстрации чертеж средств взрывозащиты, на котором обозначаются надписью «Взрыв» все взрывонепроницаемые соединения и места прилегания взрывозащитных уплотнений к деталям оболочки, а также приводятся:

максимально допустимая ширина щели и минимально допустимая длина щели L_1 и длина щели до отверстия L_2 во всех взрывонепроницаемых соединениях.

шероховатость взрывозащитных поверхностей;

диаметр и шаг резьбы и минимально допустимая осевая длина резьбовых взрывонепроницаемых соединений;

значения диаметров поверхностей в цилиндрических соединениях частей оболочки, имеющих посадку с натягом, например, в запрессованных в оболочку втулках, с указанием условных обозначений допусков и посадок и их предельных отклонений по ГОСТ 25347—82 и ГОСТ 25346—89;

минимально допустимая толщина стенок глухих отверстий в стенках взрывонепроницаемой оболочки, например, отверстий с резьбой для крепежных болтов, винтов и шпилек; минимально допустимая длина запаса нарезки в этих отверстиях при наличии под головками болтов и винтов плоских и (или) пружинных шайб;

диаметр резьбы и глубина ввинчивания крепежных болтов, винтов и шпилек;

толщина стенок деталей, образующих стенки взрывонепроницаемой оболочки, в наиболее тонких местах;

размеры уплотнительных колец для кабелей и проводов, толщина набивки или заливки массы, уплотняющей кабели и провода;

регламентируемые ГОСТ 22782.0 81 размеры охранных колец и потасов для головок крепежных болтов или гаек, их превышение над головками болтов или гайками.

конструкция смотровых окон, блокировочных устройств, вводных устройств для кабелей и проводов, проходных изоляторов с токопроводящими шпильками, валков и т.д. управления, огнепреградителей и других частей взрывонепроницаемой оболочки с регламентируемыми настоящим стандартом предельными размерами.

материалы, из которых изготовлены основные части оболочки;

маркировка по взрывозащите и предупредительные надписи;

электроизоляционные материалы и предельные значения расстояний, утечки и электрических зазоров в электрооборудовании группы I;

значения свободных объемов взрывонепроницаемых отделений и значение испытательного давления для каждого отделения;

средства защиты против коррозии;

другие данные, требуемые стандартами или техническими условиями на конкретное электрооборудование.

Значение испытательных давлений в чертежах на опытных образцах записываются по данным справочного приложения 10. После испытаний образца на взрывозащищенность в соответствии с разд. 3 настоящего стандарта значения испытательных давлений должны быть откорректированы по результатам испытаний.

4.3. Пример выполнения части чертежа средств взрывозащиты показан на чертеже. Такой чертеж может содержать ограниченное количество сведений, не относящихся к обеспечению взрывозащиты изделия, но достаточных для наглядности его устройства.

В качестве чертежа средств взрывозащиты может быть использован сборочный чертеж изделия, удовлетворяющий требованиям п. 4.2 настоящего приложения.

4.4. В разделе, в котором приводится описание назначения электрооборудования, указывается область его применения в соответствии с нормативно-техническими документами, определяющими применимость электрооборудования во взрывоопасных средах.

4.5. В разделе, в котором должны быть приведены средства взрывозащиты, следует:

указать, что взрывозащищенность электротехнического устройства обеспечивается заключением электрических частей во взрывонепроницаемую оболочку, которая выдерживает давление взрыва внутри нее и исключает передачу взрыва в окружающую взрывоопасную среду;

указать, каким давлением испытывается оболочка или ее части при изготовлении для обеспечения ее взрывоустойчивости;

указать параметры взрывозащиты всех взрывонепроницаемых соединений путем ссылки на чертеж средств взрывозащиты, привести необходимые пояснения, изложить требования к взрывозащитным поверхностям.

указать меры по обеспечению взрывонепроницаемости мест ввода в оболочку кабелей и проводов, уплотнения стенок смотровых окон и других частей оболочки;

изложить требования к крепежным устройствам, устройствам от самоотвинчивания резьбовых взрывонепроницаемых соединений, блокировкам; перечислить имеющиеся на оболочке маркировки, касающиеся взрывозащиты электротехнического устройства, предупредительные надписи и пояснить, при необходимости, их значения;

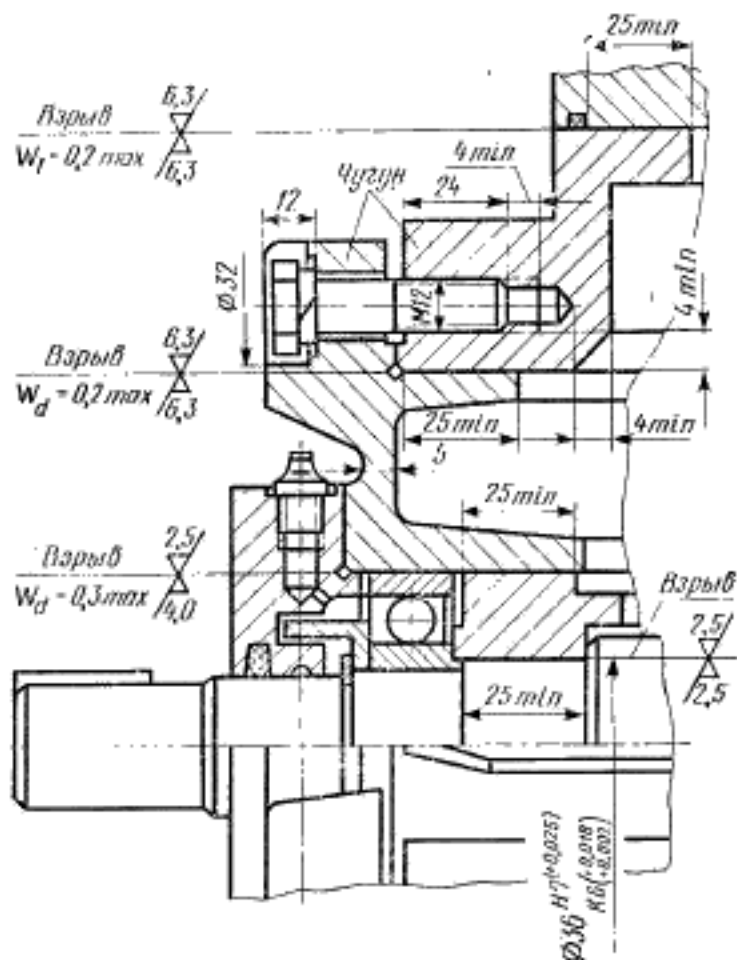
указать для электрооборудования группы I, какие приняты в изделии электроизоляционные материалы, расстояния утечки и электрические зазоры;

указать температуру наружных поверхностей оболочки и ее частей в наиболее нагретых местах;

изложить другие конструктивные решения и мероприятия, непосредственно или косвенно обеспечивающие взрывозащищенность электротехнического устройства.

Если взрывозащита электротехнического устройства обеспечивается сочетанием взрывонепроницаемой оболочки с другими видами взрывозащиты, то необходимо изложить их в соответствии со стандартами на электрооборудование с соответствующими видами взрывозащиты.

Пример части чертежа средств взрывозащиты электрической машины



W_1 — ширина щели плоского взрывонепроницаемого соединения; W_d — ширина щели цилиндрического взрывонепроницаемого соединения

4.6. В разделе, в котором устанавливаются требования по обеспечению взрывозащитности электротехнического устройства при его монтаже, необходимо:

перечислить действующие нормативно-технические документы, которыми необходимо руководствоваться при монтаже электрооборудования;

изложить порядок осмотра электрооборудования по проверке средств взрывозащиты перед его монтажом;

привести требования по монтажу и уплотнению кабелей и проводов, уплотнению неиспользованных кабельных вводов;

указать объем и порядок проверки электрооборудования после его монтажа, включая проверку работы блокировочных устройств и параметров взрывозащиты.

Проверка средств и параметров взрывозащиты перед монтажом электрооборудования и по окончании монтажных работ производится, как правило, в объеме, который может быть выполнен в собранном электрооборудовании и при той степени разборки, которая необходима для производства монтажа. При этом проверка ширины щели в плоских взрывонепроницаемых соединениях обязательна после каждой сборки этих соединений.

4.7. В разделе, в котором излагаются мероприятия по сохранению взрывозащищенности электрооборудования при его эксплуатации и ремонте, приводятся ссылки на нормативно-технические документы, которыми необходимо руководствоваться при эксплуатации и ремонте каждого электротехнического устройства, а также приводятся мероприятия, которые не предусмотрены действующими нормативно-техническими документами, но должны выполняться исходя из особенности конкретного электротехнического устройства.

(Измененная редакция, Изм. № 2).

ПРИЛОЖЕНИЕ 8

Справочное

СТЕНД ДЛЯ ИСПЫТАНИЯ НА ВЗРЫВОЗАЩИЩЕННОСТЬ ЭЛЕКТРООБОРУДОВАНИЯ ВО ВЗРЫВОНЕПРОНИЦАЕМОЙ ОБОЛОЧКЕ

1. В состав стенда для испытания на взрывозащищенность электрооборудования во взрывонепроницаемой оболочке входят:

взрывная камера, в которую помещается испытываемая оболочка электрооборудования;

вспомогательное оборудование, предназначенное для создания в камере и оболочке взрывоопасной смеси, воспламенения взрывоопасной смеси электрической искрой, производства в оболочке дугового короткого замыкания и удаления из оболочки и камеры продуктов взрыва или невзорвавшейся взрывоопасной смеси;

приборы для измерения давления взрыва, концентрации горючего во взрывоопасной смеси, температуры частей испытываемого электрооборудования, напряжения и тока при коротком замыкании, ширины щели, а также другие приборы, определяемые методикой испытания.

2. Стенд, на котором испытания оболочек при дуговом коротком замыкании не проводятся, может не содержать соответствующего оборудования, устройств и приборов.

3. Взрывная камера представляет собой замкнутый сосуд, заполняемый взрывоопасной смесью, в среде которой проводятся испытания оболочки. По конструкции взрывная камера может быть герметичной или с разгрузочными устройствами, или представлять собой легко разрушаемую при взрыве оболочку, например, из полиэтиленовой пленки. Камеры герметичные или с разгрузочными устройствами должны быть рассчитаны на максимальное давление:

взрыва, которое может в них возникнуть, и обеспечивать безопасность проведения работ в соответствии с местными инструкциями.

4 К вспомогательному оборудованию испытательного стенда относятся стандартное оборудование: электрооборудование пульта управления, вакуум-насосы, компрессоры, электроприводы и другое оборудование в зависимости от конструкции взрывной камеры и вида испытаний, которые проводятся в соответствии с разд. 3 настоящего стандарта.

5 На испытательном стенде применяются стандартные приборы и мерительный инструмент, обеспечивающие точность измерения, указанную в соответствующих пунктах разд. 3. Электронизмерительные приборы, предназначенные для измерения тока и напряжения при коротких замыканиях, должны быть не ниже класса 4.

6 Частота собственных колебаний измерительной системы датчиков давления должна быть не менее:

500 Гц для измерения давления взрыва взрывоопасных смесей I категории по ГОСТ 12.1 011—78;

1000 Гц для измерения давления взрыва взрывоопасных смесей категорий IIА и IIВ;

2500 Гц для измерения давления взрыва взрывоопасных смесей категории III.

7 Несущая частота усилителей переменного тока к датчикам давления должна превышать частоту собственных колебаний датчиков по п. 7 не менее чем в 4 раза.

8 Частота собственных колебаний гальванометров, регистрирующих осциллографов и других подобных приборов должна составлять не менее 0,8 частоты собственных колебаний датчиков по п. 7.

ПРИЛОЖЕНИЕ 5
Справочное

ГИДРАВЛИЧЕСКИЕ ИСПЫТАНИЯ ВЗРЫВОНЕПРОНИЦАЕМЫХ ОБОЛОЧЕК

1. Гидравлические испытания рекомендуется проводить на испытательном стенде, оборудованном устройством, к которому прикрепляется испытываемая часть оболочки, устройством для создания необходимого давления жидкости, например, насосом и прибором для измерения давления. На чертеже показана примерная принципиальная схема, по которой проводятся гидрониспытания. В качестве испытательной жидкости рекомендуется применить воду.

2. Испытываемая оболочка не должна содержать внутри частей, которые могут быть повреждены при гидравлических испытаниях.

3. Для соединения частей оболочки между собой или прикрепления их к стенду могут применяться болты, струбцины или другие крепежные приспособления.

(Измененная редакция, Изм. № 4).

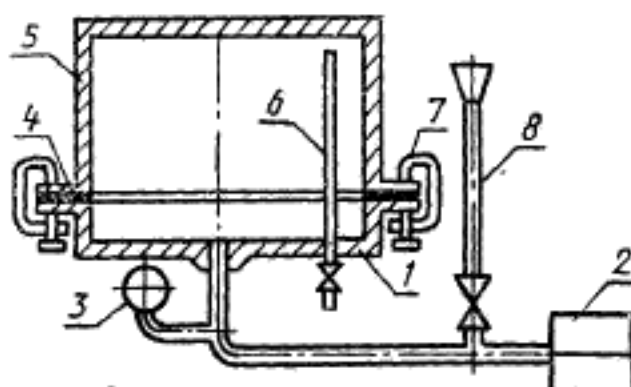
4. Перед испытаниями оболочка или ее часть должна быть очищена. Имеющиеся в оболочке отверстия для валиков управления, проходных зажимов или других целей закрываются, например, резиновыми шайбами и пробками. Места соединения частей оболочки со стендом или между собой уплотняются резиновыми прокладками. Прокладки должны быть чистыми, без повреждений и хорошо подогнаны. Перекрытие прокладками глухих отверстий не допускается.

5. При заполнении оболочки водой из нее удаляется воздух через специальное устройство, как показано на чертеже, или через одно из отверстий, имеющихся в оболочке. В последнем случае отверстие закрывается после заполнения оболочки водой.

6. Перед испытанием наружная поверхность оболочки вытирается насухо.

7. Давление воды плавно доводится до установленного значения.

Принципиальная схема для проведения гидравлических испытаний



1 — стенд для гидрокиспытаний; 2 — устройство для создания давления воды (насос); 3 — прибор для измерения давления; 4 — резиновая прокладка; 5 — испытываемая деталь; 6 — трубка для выхода воздуха при заполнении водой; 7 — трубочка для крепления испытываемой детали к стенду; 8 — трубка для предварительного заполнения оболочки водой

8. Испытательное давление поддерживается в течение времени, необходимого для осмотра оболочки, но не менее 10 с. Если наблюдается выпучивание стенок, испытательное давление выдерживается в течение не менее 2 мин.

9. Оболочка считается выдержавшей испытания, если, при испытаниях не будут обнаружены потение стенок, капел и струйки воды с наружных поверхностей испытываемой детали или оболочки, а деформация стенок оболочки не приводит к остаточной деформации частей со взрывозащитными поверхностями.

При испытаниях деталей или оболочек, изготовленных литьем из нержавеющей стали и алюминиевых сплавов, а также из пластмасс, допускается вызванный потением капел, не превышающий одной капли в минуту на каждые 1000 см² поверхности испытываемой детали или оболочки.

При гидрокиспытаниях электронизолационных колодок, установленных во взрывопроницаемой перегородке внутри оболочки, количество капель не нормируется.

По согласованию с испытательной организацией могут применяться другие критерии оценки результатов испытаний.

(Измененная редакция, Изм. № 4).

10. При наличии деформации взрывозащитных поверхностей допускается исправление их механической обработкой после чего оболочка или ее часть подвергается повторным гидрониспытаниям. Если и при повторных испытаниях произойдет деформация взрывозащитных поверхностей, оболочка или ее часть бракуется.

После гидравлических испытаний допускается также производить дополнительную механическую обработку частей оболочки при сохранении нормируемых размеров деталей без последующих гидрониспытаний. При этом максимальная толщина синтего металла должна согласовываться с испытательной организацией.

11. Если при испытаниях стальной оболочки обнаружены сквозные раковины, пустоты или пористость, дающие слезы больше, чем допущенный п. 9, допускается производить нарубку дефектных мест с последующей их заваркой. Исправление аналогичных дефектов на оболочке из чугуна может производиться электросваркой постоянным током медными электродами, обернутыми тонким листовым железом.

Допускаются другие методы исправления дефектов, согласованные с испытательной организацией.

После устранения дефектов оболочка должна подвергаться повторным гидрониспытаниям.

12. Алюминиевые оболочки или их части, имеющие раковины, пористость и другие дефекты, приводящие при гидрониспытаниях к выбрасыванию воды струей бракуются.

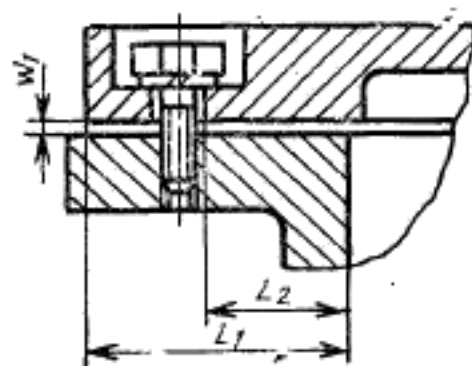
Исправление алюминиевых и чугунных частей оболочек, в которых при гидрониспытаниях обнаружен налет, превышающий допустимое п. 9 значение, допускается производить опрессовкой их 25%-ным раствором бакелитового лака или жидкого стекла.

Перед опрессовкой бакелитовым лаком части оболочки должны просушиться в течение 2—3 ч при температуре 150 °С. Перед опрессовкой жидким стеклом части оболочки должны нагреваться до температуры 85—90 °С.

При опрессовке оболочка или ее часть выдерживается под давлением до появления на наружной поверхности в дефектных местах лака или жидкого стекла.

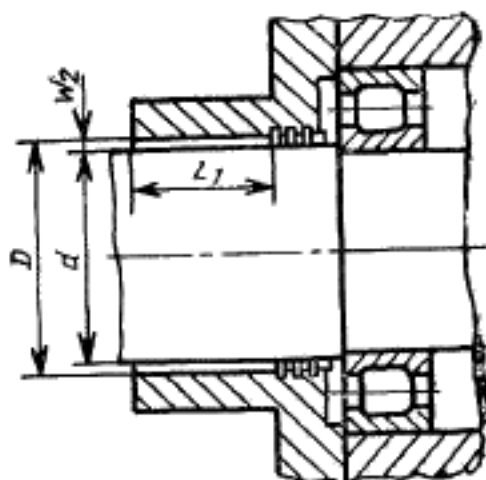
Оболочка или ее часть, опрессованная бакелитовым лаком, после воздушной сушки в течение полутора—двух часов подвергается термообработке в печи в течение 4—4,5 ч при постепенном повышении температуры от 25—35 °С до 160—180 °С. Оболочка или ее часть, опрессованная жидким стеклом, подвергается сушке при температуре 100—110 °С в течение 10—15 мин.

Исправленная оболочка или ее часть должна подвергаться повторному гидрониспытанию. Результаты повторных испытаний являются окончательными.

Плоское взрывонепроницаемое
соединение

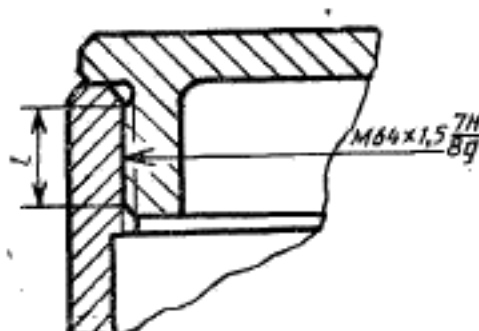
w_1 — ширина щели плоского взрывонепроницаемого соединения; L_1 — длина щели; L_2 — длина щели до отверстия

Черт. 2

Цилиндрическое взрывонепроницаемое
соединение

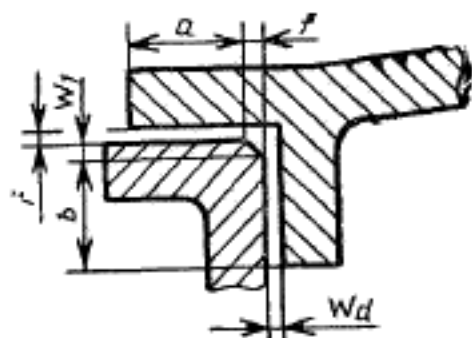
$w_2 = D - d$ — ширина щели цилиндрического взрывонепроницаемого соединения; w_2 — ширина радиальной щели; L_1 — длина щели

Черт. 3

Резбовое взрывонепроницаемое
соединение

l — осевая длина резьбового взрывонепроницаемого соединения

Черт. 4

Плоскоцилиндрическое взрывонепроницаемое
соединение

w_1 — ширина щели плоского взрывонепроницаемого соединения; w_2 — ширина щели цилиндрического взрывонепроницаемого соединения; $L_2 = a - b$ — длина щели; l — размер фаски

Черт. 5

ОРИЕНТИРОВОЧНЫЕ ЗНАЧЕНИЯ ДАВЛЕНИЯ ДЛЯ РАСЧЕТА
И ИСПЫТАНИЯ ОПЫТНЫХ ОБРАЗЦОВ ОБОЛОЧЕК
ЭЛЕКТРОСБОРУДОВАНИЯ

Подгруппа электрооборудования	Ориентировочные значения расчетного давления, МПа, при свободном объеме оболочки, см ³				
	до 100	св. 100 до 500	св. 500 до 2000	св. 2000 до 10 000	св. 10 000
1В	0,3	0,6	0,7	0,8	0,9
2В	—	0,6	0,7	0,8	0,9
3В	—	—	1,5	1,2	1,0
4В	—	—	—	—	1,2
1А	0,4	0,4	0,8	1,0	1,0
1В	0,4	0,4	0,8	1,0	1,0
1С	0,5	0,6	0,8	1,0	1,0

ИНФОРМАЦИОННЫЕ ДАННЫЕ

1. РАЗРАБОТАН И ВНЕСЕН Министерством электротехнической промышленности

РАЗРАБОТЧИКИ

Е. А. Забродский; В. С. Торгашов, канд. техн. наук; А. А. Каймаков, канд. техн. наук (руководитель темы); А. С. Колендовский; А. И. Гескин, канд. техн. наук; М. П. Костенко; С. А. Песок, канд. техн. наук; С. А. Ихно; С. П. Сараев; В. М. Соломатин

2. УТВЕРЖДЕН И ВВЕДЕН В ДЕЙСТВИЕ ПОСТАНОВЛЕНИЕМ Государственного комитета СССР по стандартам от 27.05.81 № 2661

3. СРОК ПРОВЕРКИ 1991 г.

4. Стандарт полностью соответствует СТ СЭВ 3140—81

5. Стандарт полностью соответствует стандарту МЭК 79—1—71

6. ВВЕДЕН ВПЕРВЫЕ

7. ССЫЛОЧНЫЕ НОРМАТИВНО-ТЕХНИЧЕСКИЕ ДОКУМЕНТЫ

Обозначение НТД, на который дана ссылка	Номер пункта, приложения
ГОСТ 2601—68	Приложение 7
ГОСТ 12 2 007.0—75	
ГОСТ 12 2 007.6—75	2.1
ГОСТ 12 2 007.7—83	2.1
ГОСТ 12 2 007.8—75	2.1
ГОСТ 12 2 007.9—88	2.1
ГОСТ 12 2 007.10—87	2.1
ГОСТ 12 2 007.11—75	2.1
ГОСТ 12 2 007.12—88	2.1
ГОСТ 12 2 007.13—88	2.1
ГОСТ 12 2 007.14—75	2.1
ГОСТ 12 2 020—76	Вводная часть, 1.14.1, 1.15.1, приложение 1
ГОСТ 12 2 021—76	1.8.2; 3.1.1, 3.14.1, приложение 7
ГОСТ 2789—74	1.4.12
ГОСТ 3187—76	Приложение 3, в, 6.1; приложение 5
ГОСТ 6357—81	1.4.9
ГОСТ 6613—86	Приложение 1, в, г; приложение 3
ГОСТ 10178—75	12; приложение 1

Обозначение НТД, на который дана ссылка	Номер пункта, приложения
ГОСТ 14254—80	Приложение 3, приложение 4
ГОСТ 21130—75	2.2
ГОСТ 22782.0—81	1.1.1; 1.3.2; 1.8.6; 1.9.6; 1.10.8; 1.14.1; 3.1.1; 3.11.4; приложение 5, п. 8; при- ложение 7, п. 4.2
ГОСТ 22782.1—77	Приложение 1
ГОСТ 24754—81	2.1
ГОСТ 25346—89	Приложение 7
ГОСТ 25347—82	Приложение 7

8. ПЕРЕИЗДАНИЕ (сентябрь 1993 г.) с Изменениями № 1, 2, 3, 4, утвержденными в апреле 1982 г., марте 1984 г., декабре 1986 г., январе 1988 г. (ИУС 7—82, 6—84, 2—87, 4—88)

Редактор *Р. Г. Говердовская*

Технический редактор *В. Н. Пруцакова*

Корректор *В. С. Черная*

Сдано в набор 01.11.93. Подп. и печ. 25.12.93. Усл. печ. л. 4,19. Усл. кр.-оче. 4,19.
Уч.-изд. л. 4,60. Тир. 494 экз. С. 926

Орден «Знак Почета» Издательство стандартов, 107076, Москва, Колодезный пер., 14
Ген. «Московский печатник», Москва, Лялин пер., 6, Зак. 502

Таблица 2

Параметры взрывонепроницаемых соединяемых оболочек электрооборудования группы I

Вид взрывонепроницаемого соединения	Подгруппа электрооборудования	Свободный объем оболочки, V, см ³	Длина шва L _с , мм	Диаметр шва до отверстия D _с , мм	Ширина шва взрывонепроницаемого соединения, мм	
					плоского W _г	цилиндрического W _д
Неподвижное взрывонепроницаемое соединение	IV	До 100	5,0*	5,0*	0,30*	0,30*
			6,0	6,0	0,30	0,30; 0,50*
			12,5	8,0	0,40	0,40; 0,50*
Подвижное взрывонепроницаемое соединение валов электрических машин с подшипниками качения	Все подгруппы	Св. 100 до 500*	25,0	9,0	0,50	0,50
			8,0*	5,0*	0,30*	0,50*
			6,0 12,5 25,0	— — —	— — —	0,45 0,60 0,75
Подвижное взрывонепроницаемое соединение валов электрических машин с подшипниками скольжения	Все подгруппы	Св. 100	12,5 25,0	— —	— —	0,60 0,75
			6,0 12,5 25,0	— — —	— — —	0,30 0,40 0,50
			40,0	—	—	0,60
		Св. 100	12,5 25,0 40,0	— — —	— — —	0,40 0,50 0,60

* В разрабатываемом и модернизируемом электрооборудовании не применять. Допускается до 31.12.1988 г. в электрооборудовании, серийный выпуск которого начал до 01.07.1982 г.

Таблица 3

Параметры взрывонепроницаемых соединений оболочек
электрооборудования подгруппы ПА

Вид взрывонепроницаемого соединения	Свободный объем оболочки V , см ³	Длина щели L_1 , мм	Длина щели до отверстия L_2 , мм	Ширина щели плоского и цилиндрического взрывонепроницаемых соединений W_1 и W_2 , мм
Неподвижное взрывонепроницаемое соединение, подвижное взрывонепроницаемое соединение тяг и валиков управления	До 100 *	6,0	6,0	0,30
		25,0	9,0	0,40
	До 200 *	5,0 *	5,0 *	0,30 *
		Св. 200 до 500 *	8,0 *	5,0 *
	Св. 100 до 200 *	10,0 *	—	0,25 *
		Св. 100 до 2000	12,5	8,0
	25,0		9,0	0,40
Св. 2000	12,5	8,0	0,20	
	25,0	9,0	0,30 *	
25,0	9,0	0,40		
	До 100	6,0	—	0,30
12,5		—	0,35	
25,0		—	0,40	
40,0		—	0,50	
Св. 100 до 2000		12,5	—	0,30
	15,0 *	—	0,40 *	
	25,0	—	0,40	
	40,0	—	0,50	
Св. 2000	12,5	—	0,20	
	25,0	—	0,40	
	40,0	—	0,50	
Подвижное взрывонепроницаемое соединение валов электрических машин с подшипниками скольжения	До 100	6,0	—	0,45
		12,5	—	0,50
		25,0	—	0,60
		40,0	—	0,75
	Св. 100 до 2000	12,5	—	0,45
		25,0	—	0,60
		40,0	—	0,75
	Св. 2000	12,5	—	0,30
		25,0	—	0,60
40,0		—	0,75	

* В разрабатываемом и модернизируемом электрооборудовании не применять. Допускаются до 31.12.1988 г. в электрооборудовании, серийный выпуск которого начал до 01.07.1982 г.