

БАЛКИ ОБВЯЗОЧНЫЕ ЖЕЛЕЗОБЕТОННЫЕ ДЛЯ ЗДАНИЙ
ПРОМЫШЛЕННЫХ ПРЕДПРИЯТИЙКонструкция и размеры
Reinforced concrete frame brace for industrial buildings.
Construction and dimensionsГОСТ
24893.1—81*

ОКП 58 2420

Постановлением Государственного комитета СССР по делам строительства от 14 июля 1981 г. № 119 срок введения установлен с 01.01.83

Несоблюдение стандарта преследуется по закону

1. Настоящий стандарт распространяется на сборные железобетонные обвязочные балки координатной длиной 6,0 м типов БОП и БОВ и устанавливает требования к их армированию.
2. Конструкция балок, технические требования и технические показатели — по ГОСТ 24893.0—81.
3. Армирование балок должно соответствовать указанному на листах 1—5 сборочного черт. 1000 СБ ГОСТ 24893.1—81.
Армирование балок для зданий с расчетной сейсмичностью 7—9 баллов должно соответствовать указанному на листах 1—5 сборочного черт. 2000 СБ ГОСТ 24893.1—81.
4. Спецификация арматурных и закладных изделий на одну балку приведена на листах 1—2 черт. 1000; выборка стали — на листе 1 черт. 0000 ВС ГОСТ 24893.1—81.
Спецификация арматурных и закладных изделий на одну балку, предназначенную для зданий с расчетной сейсмичностью 7—9 баллов, приведена на листах 1—3 черт. 2000; выборка стали на листе 2 черт. 0000 ВС ГОСТ 24893.1—81.
5. Арматурные и закладные изделия для балок по ГОСТ 24893.2—81.
6. Правила приемки, методы контроля и испытаний, маркировка, хранение, транспортирование и гарантии изготовителя балок — по ГОСТ 24893.0—81.

Выборка стали на одну фалку, кг

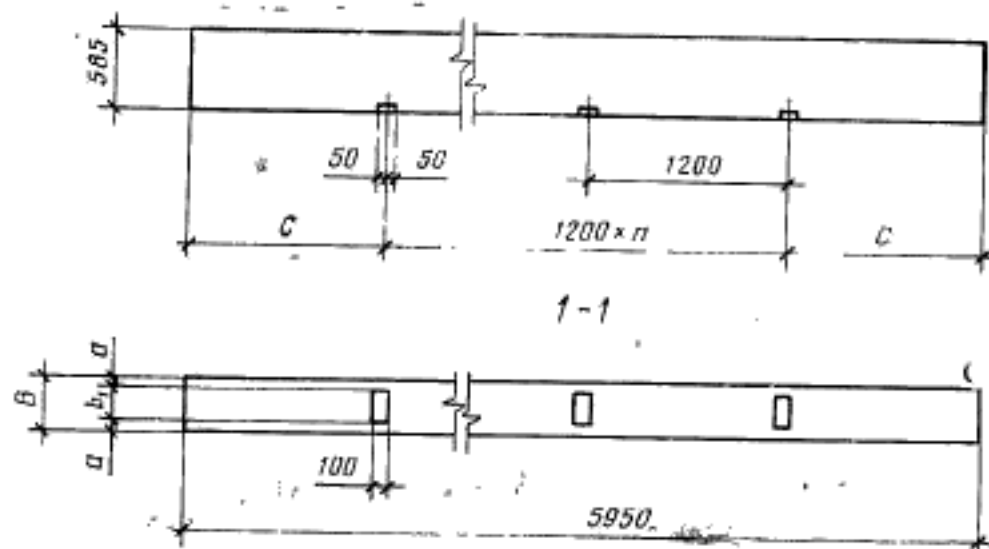
Марка балки, изготовленной из бетона	Арматурные изделия														Закладные изделия				Всего					
	Арматурная сталь ГОСТ 5781-82														Арматурная сталь ГОСТ 5781-82									
	Класс А-I														Класс А-III									
	Диаметр, мм		10		12		14		Итого		Диаметр, мм		14		20		Итого							
Б0П25-1Т	5	8	10	12	14	14	14,4	23,2	14,4	—	—	—	—	—	—	—	44,0	7,8	2,2	10,0	1,8	1,8	11,8	79,0
Б0П25-2Т	—	—	30,6	—	3,4	3,4	14,4	34,0	14,4	33,0	—	—	—	—	—	—	47,4	7,8	2,2	10,0	1,8	1,8	11,8	93,2
Б0П25-3Т	—	—	30,6	—	3,4	3,4	14,4	34,0	14,4	—	41,6	—	—	—	—	—	56,0	7,8	2,2	10,0	1,8	1,8	11,8	101,8
	—	—	35,6	—	3,4	3,4	14,4	39,0	14,4	33,0	—	—	—	—	—	—	47,4	7,8	2,2	10,0	1,8	1,8	11,8	99,2
Б0П38-2П	—	—	35,6	—	3,4	3,4	14,4	39,0	14,4	—	—	52,8	—	—	—	—	67,2	7,8	2,2	10,0	1,8	1,8	11,8	118,0
Б0П38-3П	—	—	—	51,1	3,4	3,4	14,4	54,5	14,4	—	—	—	—	—	—	—	78,4	7,8	2,2	10,0	1,8	1,8	11,8	144,7
Б0В-1Т	7,6	—	30,6	—	3,4	3,4	14,4	41,6	14,4	33,0	—	—	—	—	—	—	47,4	7,8	2,2	10,0	1,8	1,8	11,8	100,8
Б0В-2Т	7,6	—	30,6	—	3,4	3,4	14,4	41,6	14,4	—	—	52,8	—	—	—	—	67,2	7,8	2,2	10,0	1,8	1,8	11,8	120,6
Б0В-3Т	7,6	—	—	63,9	3,4	3,4	14,4	54,9	14,4	—	—	—	—	—	—	—	78,4	7,8	2,2	10,0	1,8	1,8	11,8	145,1

ГОСТ 24893.1-81. 0000 ВС

Стальной лист	Листов	
	1	2
Р		

Выборка стали

Разбивка дополнительных закладных изделий М6 и М7
в балках над проемами



Типоразмер балки	Ширина балки по низу В, мм	Марка закладного изделия	Размеры, мм		Ширина проемов			
			а	b ₁	ленточного остекления		3,0; 4,8 м	
					с	п	с	п
Б0П 25	250	М6	20	210	1190	5	590	4
Б0П 38, Б0В	380	М7	60	260	1190	3	590	4

При другой ширине проемов разбивка дополнительных закладных изделий М6 и М7 должна указываться в рабочих чертежах проекта

ГОСТ 24893 1-81 1000 СБ

Лист

6

Формат	Содн	Лист	Обозначение	Наименование	Кол. на исполн. ГОСТ 24893.1-81.2000								Примечание			
					01	02	03	04	05	06	07	08				
				<u>Документация</u>												
			ГОСТ 24893.1-81.0000 ВС	Выборка стали												
			ГОСТ 24893.1-81.2000 СБ	Сборочный чертеж												
				<u>Сборочные единицы</u>												
11	1		ГОСТ 24893.2-81.2100	Каркас пространств КЛ9	1	1										
			- 01	То же КЛ10		1	1									
			- 02	То же КЛ11			1	1								
			- 03	То же КЛ12					1							
			- 04	То же КЛ13						1						
			- 05	То же КЛ14							1					
11	3		ГОСТ 24893.2-81.1130	Петля монтажная П1	2	2	2	2	2	2	2	2	2	2	2	2
11	4		ГОСТ 24893.2-81.2120	Изделие закладное М8	2	2										
			- 01	То же М9			2	2				2				
			- 02	То же М10					2	2		2	2	2	2	2
ГОСТ 24893.1-81.2000											Лист			Листов		
											Р					
											1					
											Р					
											3					

Формат	Дата	Лист	Обозначение	Наименование	Кол. на исполк. ГОСТ 24893.1-81. 2000 -								Примечание					
					01	02	03	04	05	06	07	08						
11	4		ГОСТ 24893.2-81. 2120 - 03	Изделие закладное М11									2					
11	5		ГОСТ 24893.2-81. 2130	То же М12	2	2	2	2	2									
			- 01	То же М13						2	2	2	2					
				Материал														
				Бетон тяжельй М 250*	0,87	0,87		0,87										МЗ
				Бетон на пористых заполнителях М 250*			0,87		0,87	1,32	1,32	1,32	1,32					МЗ

* См. табл. 3 ГОСТ 24893.0-81

ГОСТ 24893.1-81. 2000

Лист

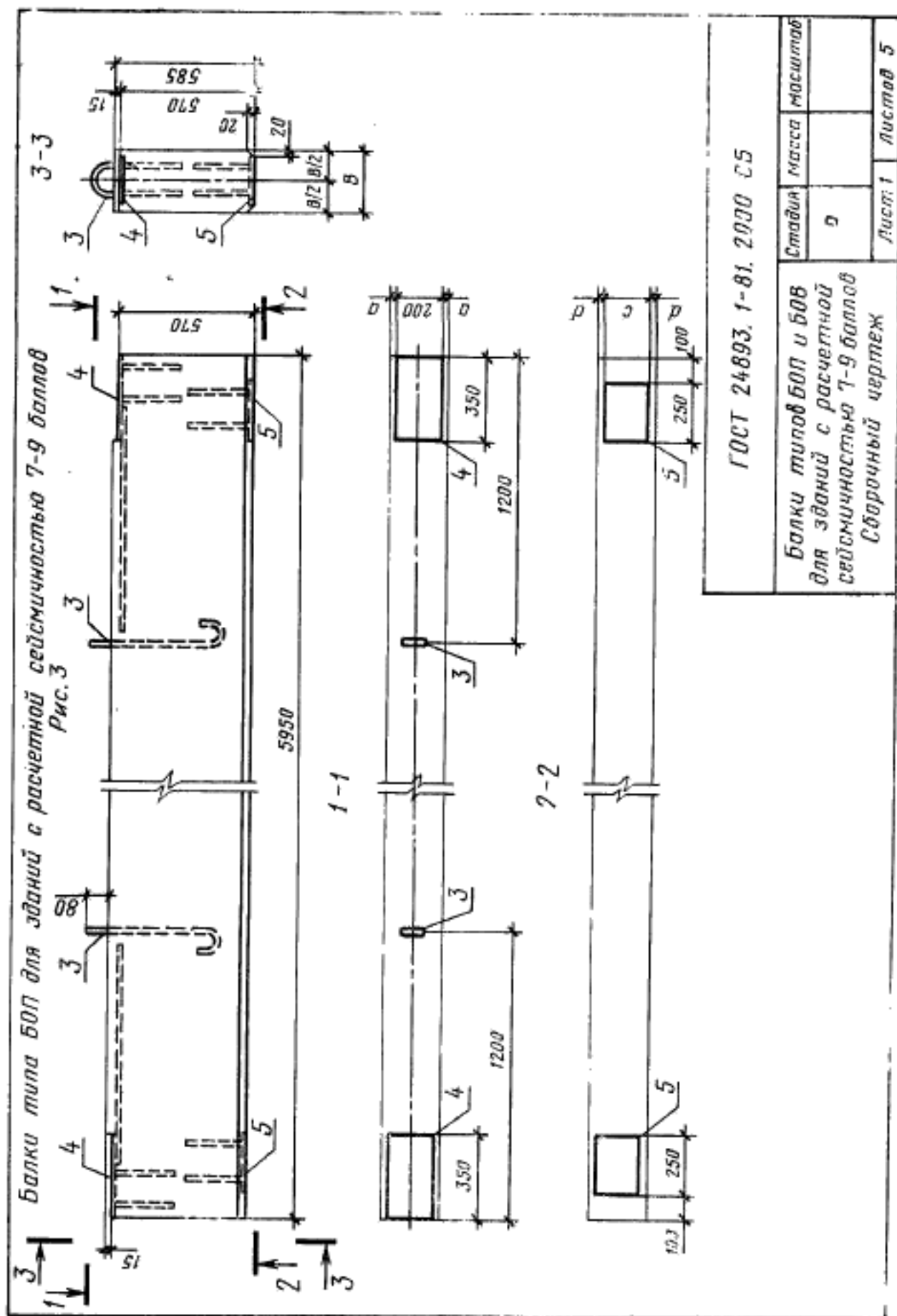
2

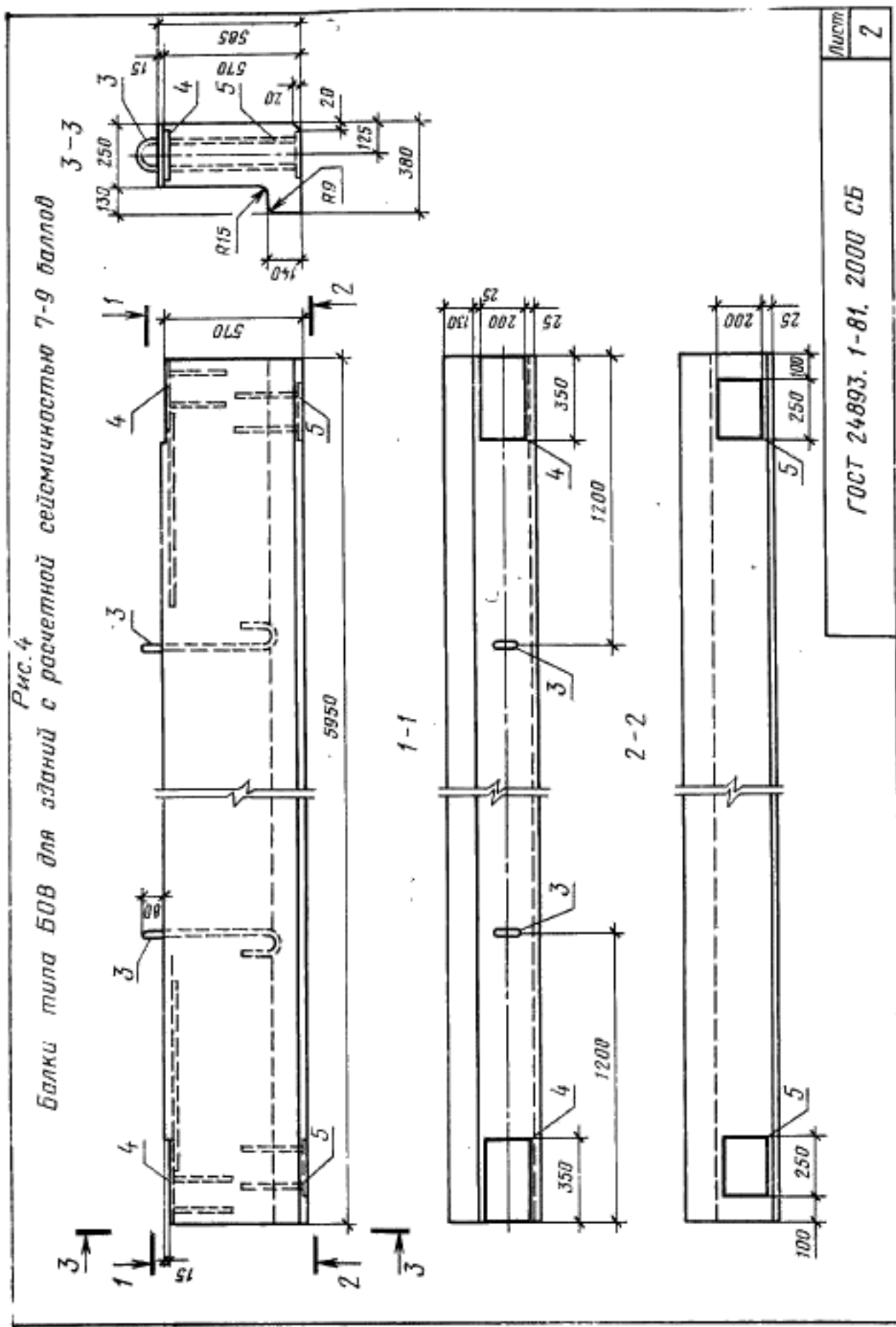
Формат	Зона	Поз.	Обозначение	Наименование	Кол. на исполн. ГОСТ 24893. 1-81. 2000			Примечание
					09	10	11	
				<u>Документация</u>				
			ГОСТ 24893. 1-81. 0200 ВС	Выборка стали	×	×	×	
			ГОСТ 24893. 1-81. 2000 СБ	Сборочный чертеж	×	×	×	
				<u>Сборочные единицы</u>				
11		1	ГОСТ 24893. 2-81. 2100 -01	Каркас пространств КП10	1			
				То же КП15	1			
				То же КП16		1		
11		2	ГОСТ 24893. 2-81. 1120	Сетка арматурная С1	1	1	1	
11		3	ГОСТ 24893. 2-81. 1130	Петля монтажная П1	2	2	2	
11		4	ГОСТ 24893. 2-81. 2120 -01	Изделие закладное М9	2			
				То же М10		2		
				То же М11			2	
11		5	ГОСТ 24893. 2-81. 2130	То же М12	2	2	2	
				<u>Материал</u>				
				Бетон тяжелый М250*	0,98	0,98	0,98	МЗ

* См. табл. 3 ГОСТ 24893. 0-81

ГОСТ 24893. 1-81. 2000

Лист
3





ГОСТ 24893.1-81. 2000 СБ

Лист
2

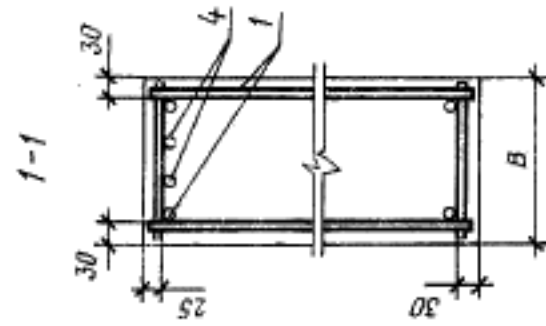
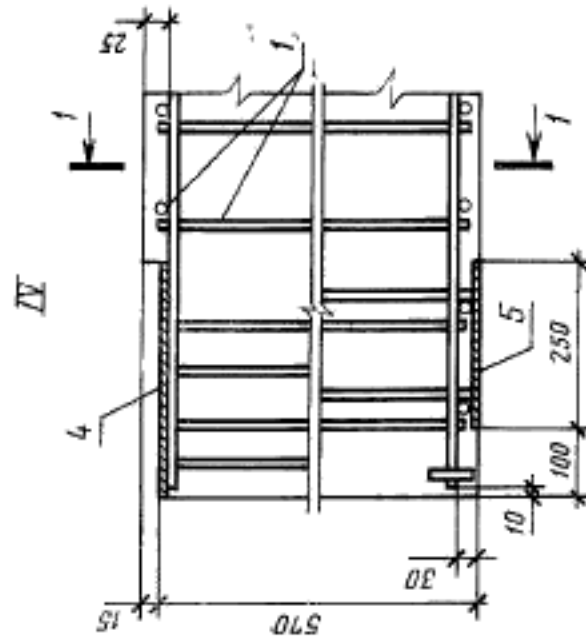
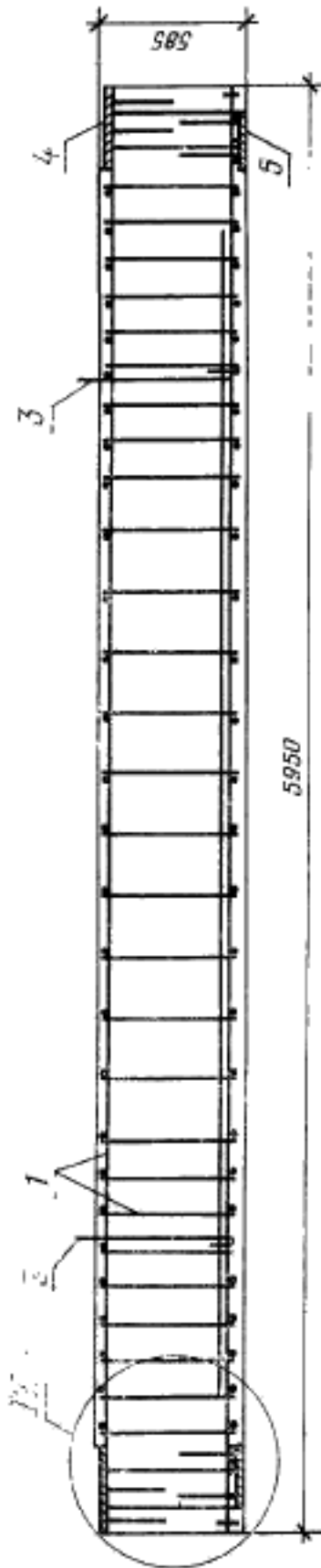
Обозначение	Марка	Размеры, мм				Рис.
		В	а	с	д	
ГОСТ 24893. 1-81. 2000	Б0П25-1Т-С	250	25	200	25	3
- 01	Б0П25-1П-С					
- 02	Б0П25-2Т-С					
- 03	Б0П25-2П-С					
- 04	Б0П25-3Т-С					
- 05	Б0П25-3П-С					
- 06	Б0П38-1П-С	390	90	300	40	3
- 07	Б0П38-2П-С					
- 08	Б0П38-3П-С					
- 09	Б0В-1Т-С	—	—	—	—	4
- 10	Б0В-2Т-С					
- 11	Б0В-3Т-С					

ГОСТ 24893. 1-81. 2000 СБ.

Лист

3

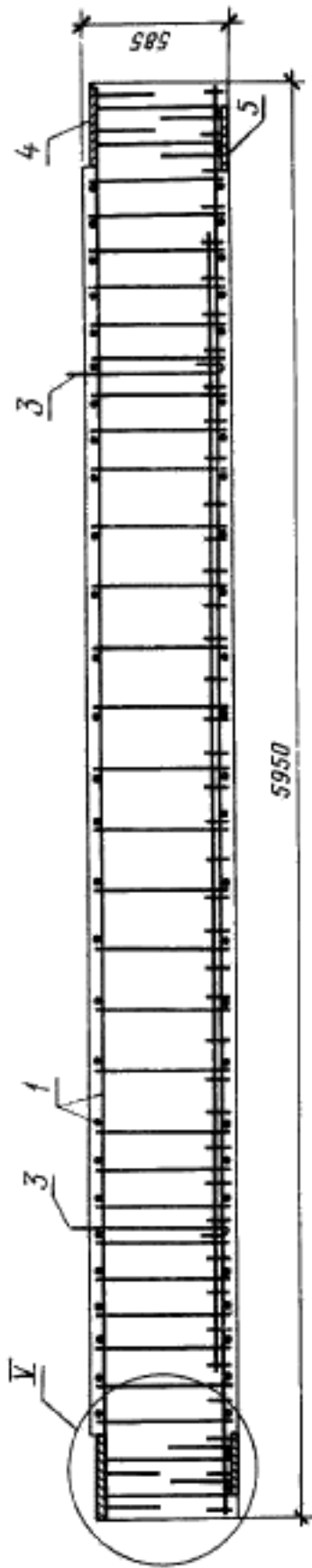
Армирование балок типа БИП для зданий с расчетной сейсмичностью 7-9 баллов



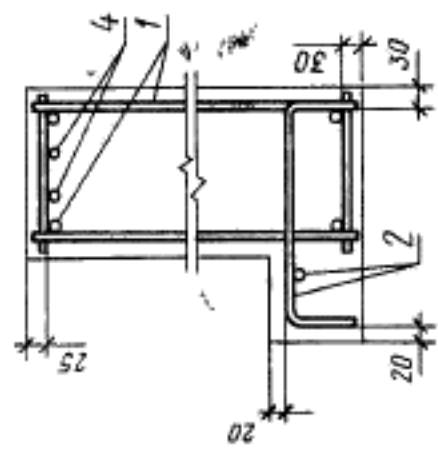
ГОСТ 24893.1-81. 2000 СБ

Лист 4

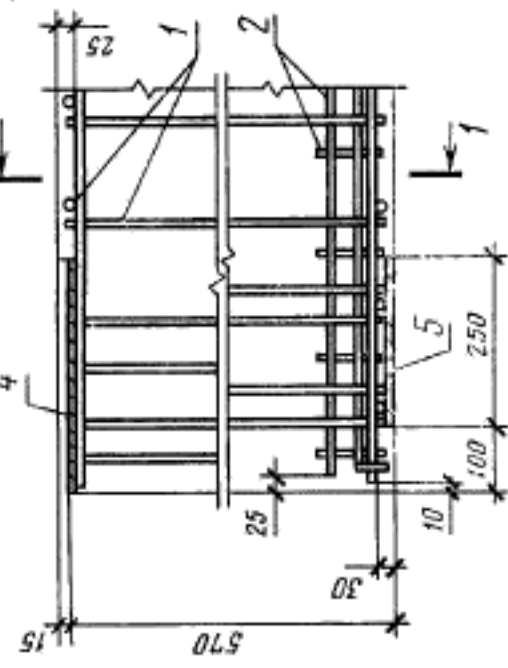
Армирование балок типа БОВ для зданий с расчетной сейсмичностью 7-9 баллов



I-I



V-V



Лист 5
ГОСТ 24893.1-81. 2000 С5

**Выборка стали на одну балку
для стен зданий с расчетной сейсмичностью 7-9 баллов, кг**

Марка балки, изготовленной из бетона	Арматурные изделия												Закладные изделия												Всего
	Арматурная сталь ГОСТ 5781-82						Арматурная сталь ГОСТ 5781-82						Профильная сталь ГОСТ 380-71						Арматурная сталь ГОСТ 5781-82						
	Класс А-I						Класс А-III						Сортамент ГОСТ 103-76						Класс А-III						
	Диаметр, мм		Итого		Диаметр, мм		Итого		Диаметр, мм		Итого		Толщина, мм		Итого		Диаметр, мм		Итого						
6	10	12	14	14	14	14	16	18	22	22	22	10	14	14	14	14	12	14	15	20	25	Итого	Итого		
Б0П 25-1Т-С	—	30,0	—	3,4	34,2	14,4	19,0	—	—	—	33,4	18,0	2,2	21,0	3,6	5,6	—	—	—	—	—	9,2	30,2	97,8	
Б0П 25-2Т-С	—	30,8	—	3,4	34,2	14,4	—	24,0	—	38,4	18,0	2,2	21,0	3,6	—	8,8	—	—	—	—	—	12,4	33,4	106,0	
Б0П 25-3Т-С	—	30,8	—	3,4	34,2	14,4	—	—	35,8	50,2	84,4	18,0	2,2	21,0	3,6	—	—	16,2	—	—	—	19,8	40,8	125,2	
	—	35,9	—	3,4	39,3	14,4	—	24,0	—	38,4	77,7	22,8	2,2	25,0	3,6	—	—	—	—	—	—	12,4	37,4	115,1	
	—	35,9	—	3,4	39,3	—	53,6	—	—	53,6	92,9	22,8	2,2	25,0	3,6	—	—	—	—	—	—	19,8	44,8	137,7	
	—	—	51,6	3,4	55,0	—	19,0	44,0	—	63,0	118,0	22,8	2,2	25,0	3,6	—	—	—	—	—	—	27,6	31,2	174,2	
Б0В-1Т-С	7,5	30,8	—	3,4	41,8	14,4	—	24,0	—	38,4	80,2	18,0	2,2	21,0	3,6	—	—	—	—	—	—	12,4	33,4	113,6	
Б0В-2Т-С	7,6	30,8	—	3,4	41,8	—	53,6	—	—	53,6	95,4	18,0	2,2	21,0	3,6	—	—	—	—	—	—	19,8	40,8	136,2	
Б0В-3Т-С	7,5	—	44,2	3,4	55,2	—	19,0	44,0	—	63,0	118,2	18,0	2,2	21,0	3,6	—	—	—	—	—	—	27,6	31,2	170,4	

ГОСТ 24893.1-81. 0000 ВС

Лист

2

Формат	Зона	Поз.	Обозначение	Наименование	Кол. на исполн. ГОСТ 24893.1-81.1000 -								Примечание			
					01	02	03	04	05	06	07	08				
				Документация												
			ГОСТ 24893.1-81.0000 ВС	Выборка стали												
			ГОСТ 24893.1-81.1000 СБ	Сборочный чертеж												
				Сборочные единицы												
11		1	ГОСТ 24893.2-81.1100	Каркас пространств КР1	1											
			-01	То же КР2		1	1									
			-02	То же КР3			1	1								
			-03	То же КР4					1							
			-04	То же КР5						1						
			-05	То же КР6									1			
11		3	ГОСТ 24893.2-81.1130	Петля монтажная П1	2	2	2	2	2	2	2	2	2	2		
11		4	ГОСТ 24893.2-81.1140	Изделие закладное И1	2	2	2	2	2	2	2	2	2	2		
				Материал												
				Бетон тяжелый М250*	0,87	0,87		0,87								МЗ
				Бетон на пористых заполнителях М250*	0,87	0,87	0,87	0,87	0,87	1,32	1,32	1,32	1,32	1,32		МЗ
* См. табл. 3 ГОСТ 24893.0-81					ГОСТ 24893.1-81.1000											
Балки типов Б0П и Б0В					Стальная			Лист			Листов					
					Р			1			2					

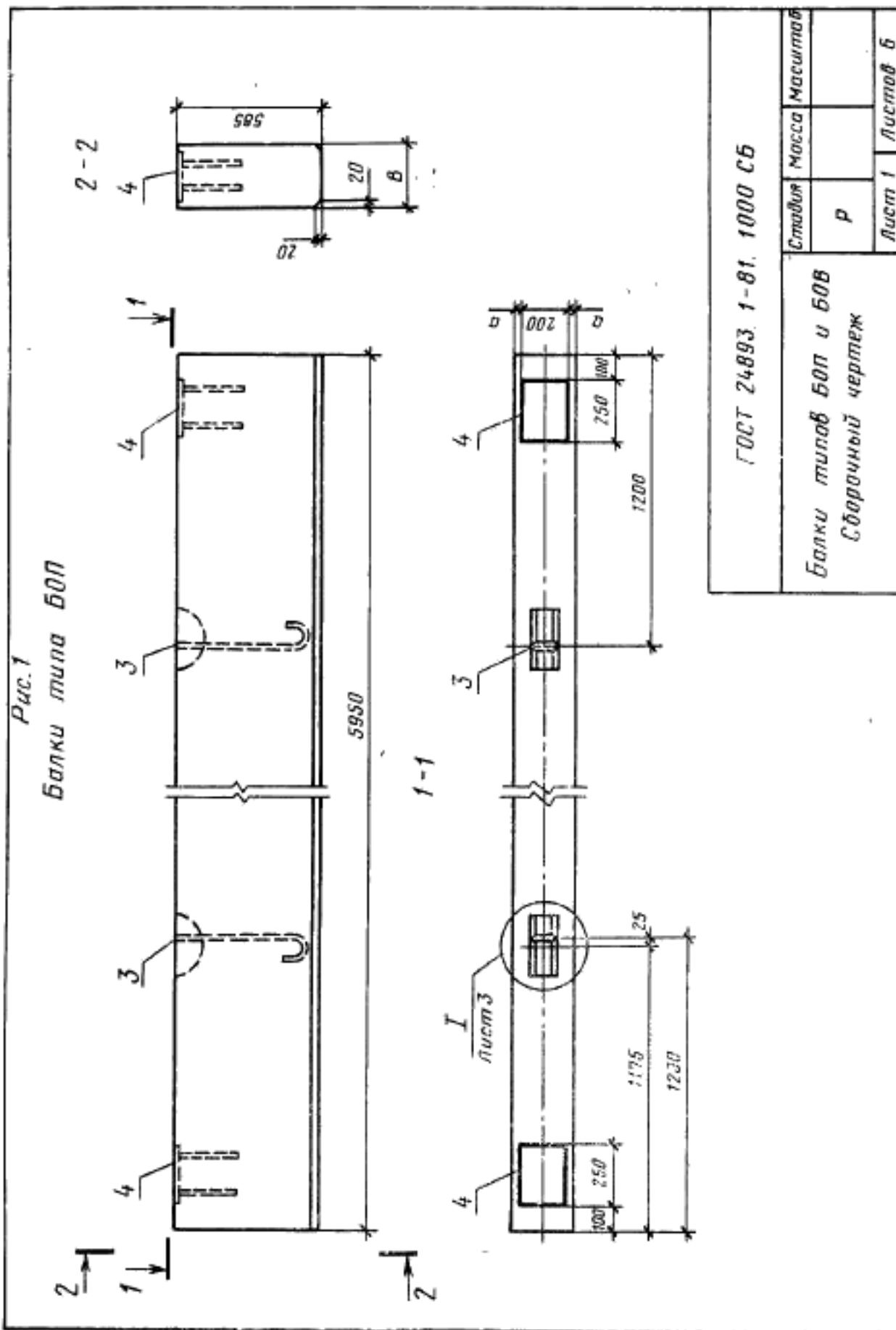
Формат	Зона	Поз.	Обозначение	Наименование	Кол. на исполн. ГОСТ 24893.1-81.1000 -			Примечание
					09	10	11	
				<u>Документация</u>				
			ГОСТ 24893.1-81.1000 ВС	Выборка стали	×	×	×	
			ГОСТ 24893.1-81.1000 СБ	Сборочный чертеж	×	×	×	
				<u>Сборочные единицы</u>				
11		1	ГОСТ 24893.2-81.1100 -01	Каркас пространств КП2	1			
			-06	То же КП7	1			
			-07	То же КП8		1		
11		2	ГОСТ 24893.2-81.1120	Сетка арматурная С1	1	1	1	
11		3	ГОСТ 24893.2-81.1130	Петля монтажная П1	2	2	2	
11		4	ГОСТ 24893.2-81.1140	Кабелие накладное М1	2	2	2	
				<u>Материал</u>				
				Бетон тяжелый М250*	0,98	0,98	0,98	МЗ

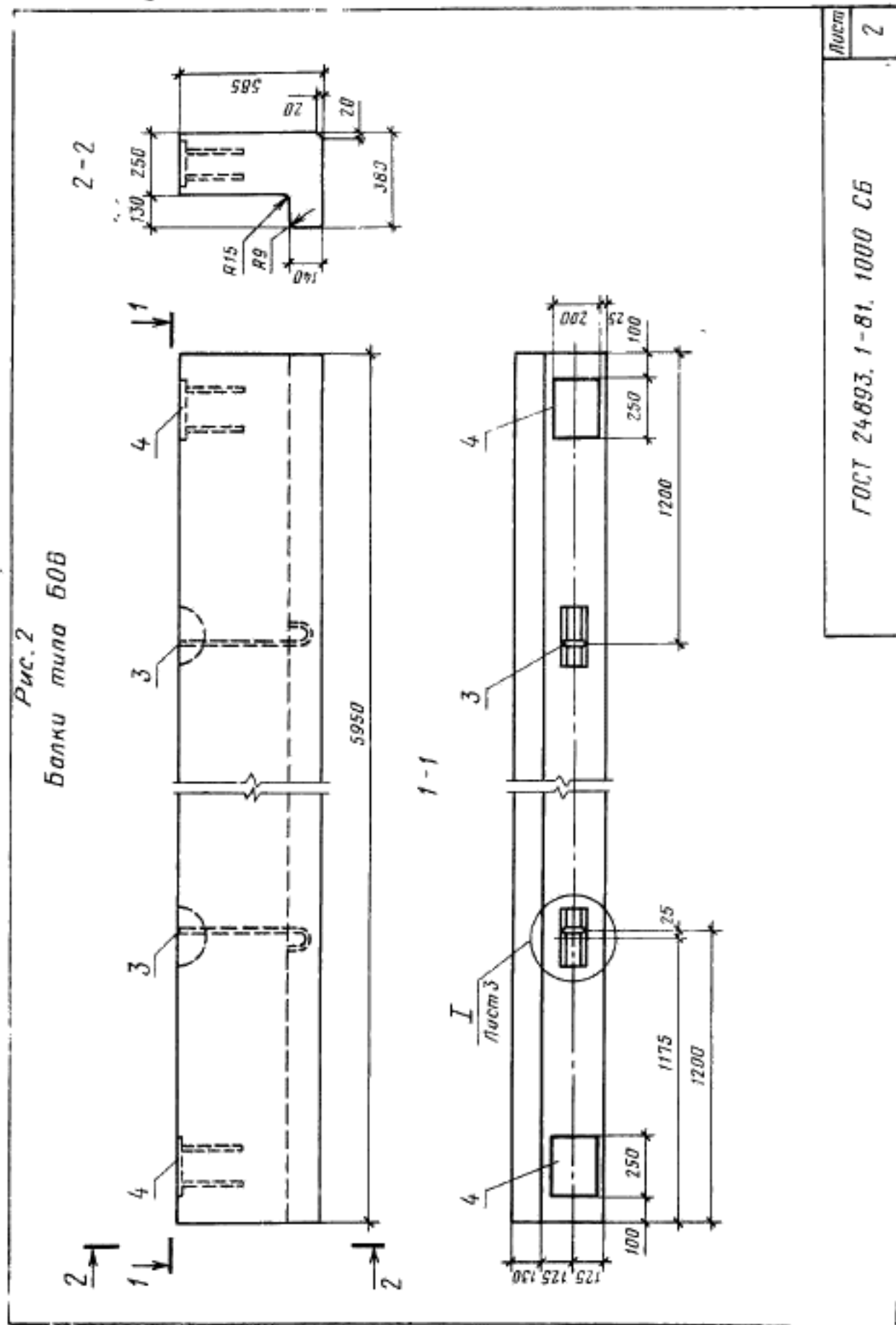
* См. табл.3 ГОСТ 24893.0-81

ГОСТ 24893.1-81.1000

Лист

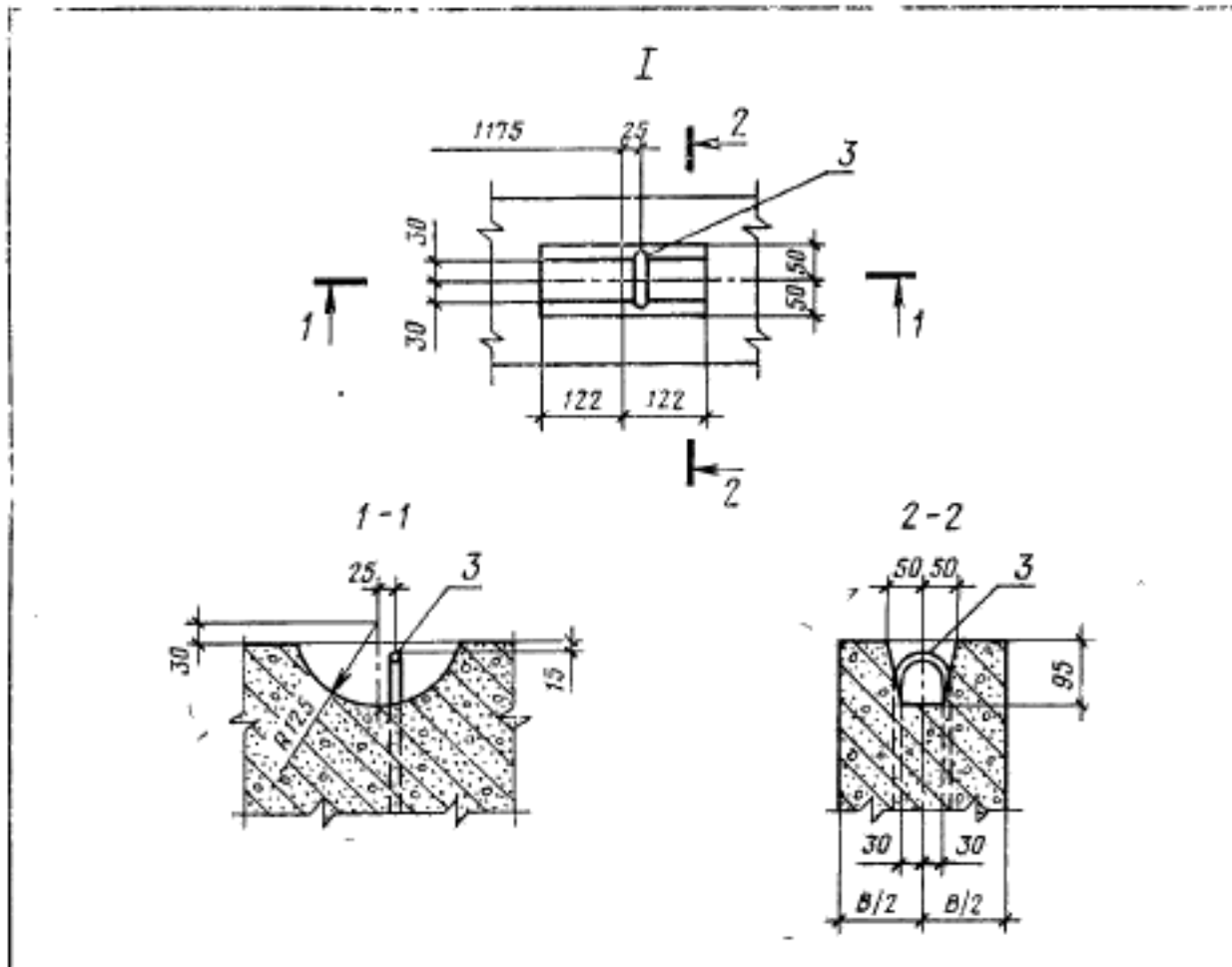
2





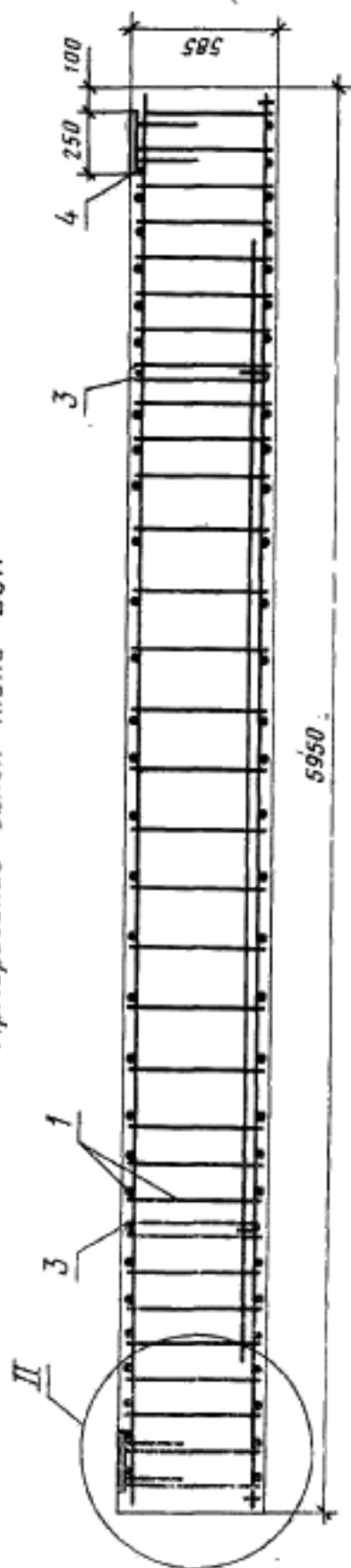
ГОСТ 24893.1-81. 1000 СБ

Лист
2



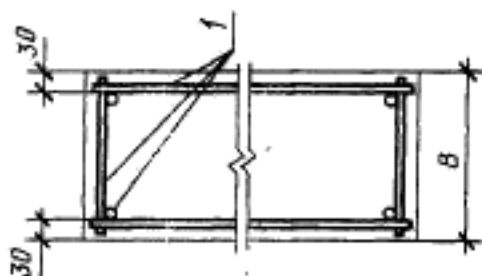
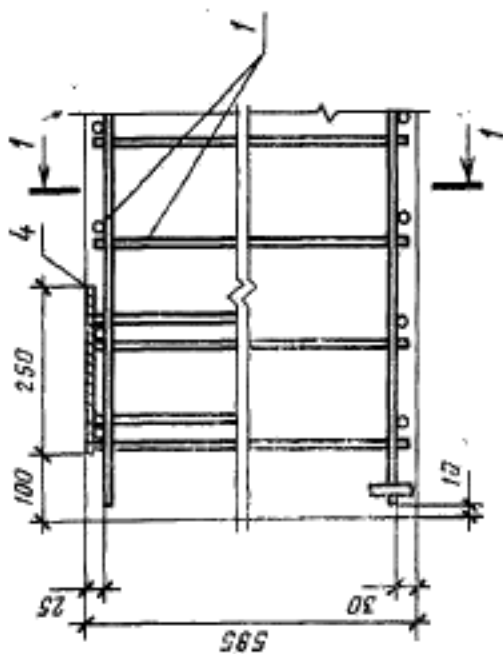
Обозначение	Марка	Размеры, мм		Рис.			
		В	а				
ГОСТ 24893.1-81.1000	Б0П 25-1Т	250	25	1			
-01	Б0П 25-1П						
-02	Б0П 25-2Т						
-03	Б0П 25-2П						
-04	Б0П 25-3Т						
-05	Б0П 25-3П	380	90	2			
-06	Б0П 38-1П						
-07	Б0П 38-2П						
-08	Б0П 38-3П	—	—	2			
-09	Б0В-1Т						
-10	Б0В-2Т						
-11	Б0В-3Т	—	—	2			
ГОСТ 24893.1-81.1000 СБ					Лист		
					3		

Армирование балок типа Б0П



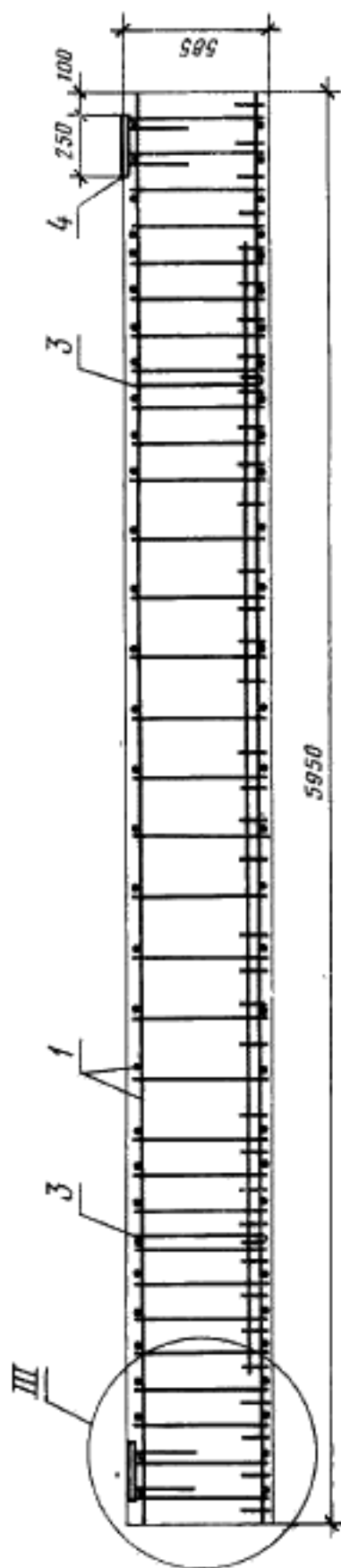
II

I-I

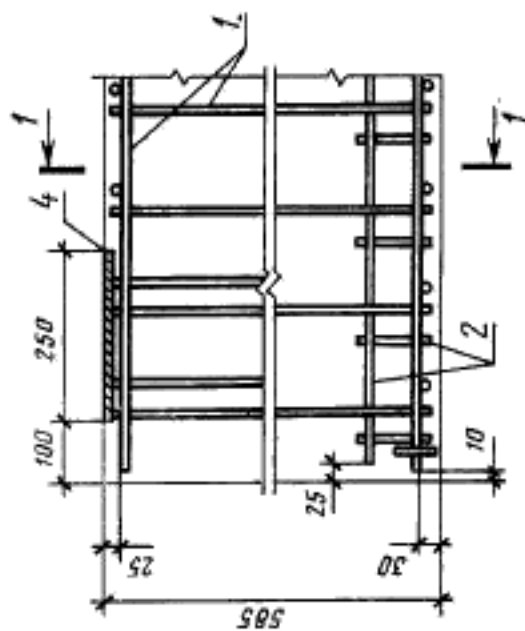


Лист	4
ГОСТ 24893.1-81. 1000 СБ	

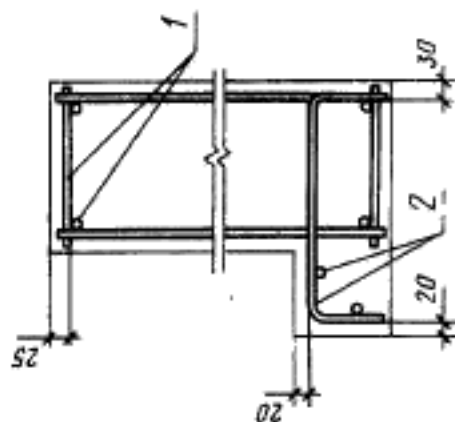
Армирование балок типа БОВ



III



1-1

Лист
5

ГОСТ 24893.1-81. 1000 С5