

ГАЙКИ ШЕСТИГРАННЫЕ ВЫСОКИЕ
КЛАССА ТОЧНОСТИ В

Конструкция и размеры

Hexagon thick nuts product grade B.
Construction and dimensions.ГОСТ
15523—70

(СТ СЭВ 5636—86)

ОКП 12 8300

Дата введения 01.01.72

в части размера «под ключ» $S = 13$ мм

01.01.73

1. Настоящий стандарт распространяется на шестигранные высокие гайки класса точности В с диаметром резьбы от 3 до 48 мм.

Стандарт полностью соответствует СТ СЭВ 5636—86.

(Измененная редакция, Изм. № 4, 6).

2. Конструкция и размеры гаек должны соответствовать указанным на чертеже и в таблице.

(Измененная редакция, Изм. № 2—8).

3. Резьба — по ГОСТ 24705.

(Измененная редакция, Изм. № 2, 4).

3а. Не установленные настоящим стандартом допуски размеров, отклонений формы и расположения поверхностей и методы контроля — по ГОСТ 1759.1.

3б. Допустимые дефекты поверхности гаек и методы контроля — по ГОСТ 1759.3.

3а, 3б. (Введены дополнительно, Изм. № 5).

4. (Исключен, Изм. № 5).

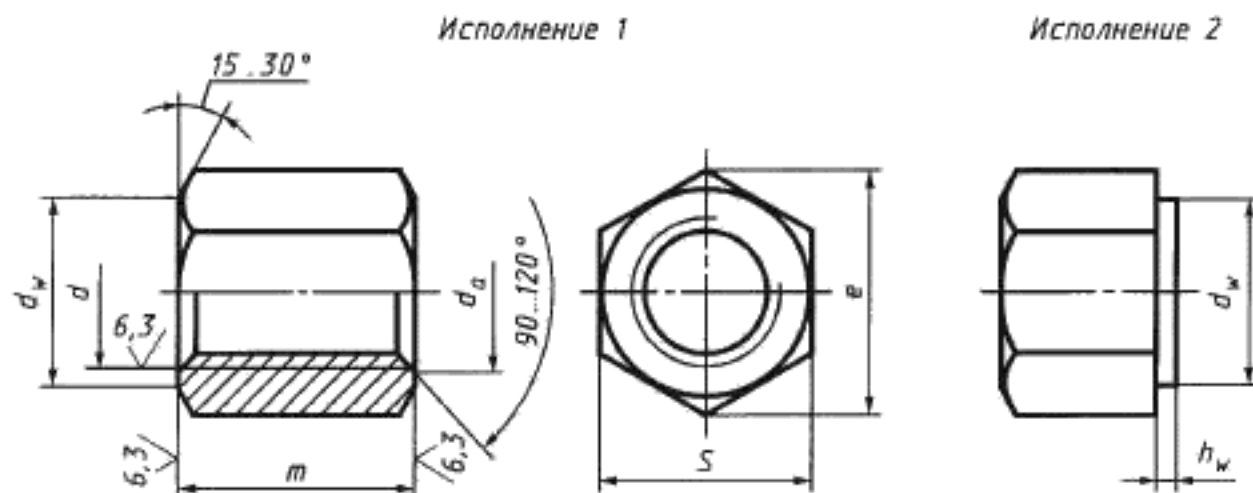
5. Технические требования — по ГОСТ 1759.0.

6. (Исключен, Изм. № 2).

7. Масса гаек указана в приложении 1.

8. (Исключен, Изм. № 4).

12,5 / (✓)



мм

Номинальный диаметр резьбы d		3	4	5	6	8	10	12	(14)	16	(18)	20	(22)	24	(27)	30	36	42	48	
Шаг резьбы	крупный	0,5	0,7	0,8	1	1,25	1,5	1,75	2	2	2,5	3	3,5	4	4,5	5				
	мелкий	—																		
Размер «под ключ» S		5,5	7	8	10	13	16	18	21	24	27	30	34	36	41	46	55	65	75	
Диаметр описанной окружности e , не менее		5,9	7,5	8,6	10,9	14,2	17,6	19,9	22,8	26,2	29,6	33,0	37,3	39,6	45,2	50,9	60,8	71,3	82,6	
d_p	не менее	3,0	4,0	5,0	6,0	8,0	10	12	14	16	18	20	22	24	27	30	36	42	48	
	не более	3,45	4,60	5,75	6,75	8,75	10,8	13,0	15,1	17,3	19,4	21,6	23,8	25,9	29,2	32,4	38,9	45,4	51,8	
d_p , не менее		5,0	6,3	7,2	9,0	11,7	14,5	16,5	19,2	22,0	24,8	27,7	31,4	33,2	38,0	42,7	51,1	59,9	69,4	
h_p	не более	0,4																		
	не менее	0,15																		
Высота h		3,6	4,8	6	7,2	9,6	12	14	17	19	22	24	26	29	32	36	43	50	58	

Примечания:

1. Размеры гаек, заключенные в скобки, применять не рекомендуется.
2. Допускается изготавливать гайки с размерами, указанными в приложении 2.

Пример условного обозначения гайки исполнения 1 с диаметром резьбы $d = 12$ мм, с размером «под ключ» $S = 18$ мм, с крупным шагом резьбы с полем допуска 6H, класса прочности 5, без покрытия:

Гайка M12—6H.5 (S18) ГОСТ 15523—70

То же, исполнения 2, с размером «под ключ» $S = 19$ мм, с мелким шагом резьбы с полем допуска 6H, класса прочности 12, из стали марки 40X, с покрытием 01 толщиной 6 мкм:

Гайка 2M12-1,25—6H.12.40X.016 ГОСТ 15523—70

Масса стальных гаек (исполнение 1) с крупным шагом резьбы

Номинальный диаметр резьбы d , мм	Теоретическая масса 1000 шт. гаек, кг =	Номинальный диаметр резьбы d , мм	Теоретическая масса 1000 шт. гаек, кг =	Номинальный диаметр резьбы d , мм	Теоретическая масса 1000 шт. гаек, кг =
3	0,562	12	19,030	24	170,90
4	1,183	14	32,650	27	232,70
5	1,798	16	47,170	30	334,70
6	3,188	18	69,81	36	574,70
8	8,285	20	93,15	42	930,60
10	14,260	22	132,90	48	1451,00

Для определения массы гаек из других материалов значения массы, указанные в таблице, следует умножить на коэффициенты: 0,356 — для алюминиевого сплава; 1,080 — для латуни.

ПРИЛОЖЕНИЕ 1. (Измененная редакция, Изм. № 6—8).

Размеры в мм

Номинальный диаметр резьбы d	10	12	14	22
Размер «под ключ» S	17	19	22	32
Диаметр описанной окружности e , не менее	18,7	20,9	23,9	35,0
d_c , не менее	15,5	17,2	20,1	29,5
Теоретическая масса 1000 шт. гаек (исполнение 1) с крупным шагом резьбы, кг =	16,92	22,51	37,56	109,90

ПРИЛОЖЕНИЕ 2. (Введено дополнительно, Изм. № 7; измененная редакция, Изм. № 8).

ИНФОРМАЦИОННЫЕ ДАННЫЕ

1. РАЗРАБОТАН И ВНЕСЕН Министерством черной металлургии СССР

РАЗРАБОТЧИКИ

И. Н. Недовизий, канд. техн. наук; Б. М. Ригмант; В. И. Мокринский, канд. техн. наук

2. УТВЕРЖДЕН И ВВЕДЕН В ДЕЙСТВИЕ Постановлением Комитета стандартов, мер и измерительных приборов при Совете Министров СССР от 18.02.70 № 178

3. Стандарт полностью соответствует СТ СЭВ 5636—86

4. ВВЕДЕН ВПЕРВЫЕ

5. ССЫЛОЧНЫЕ НОРМАТИВНО-ТЕХНИЧЕСКИЕ ДОКУМЕНТЫ

Обозначение НТД, на который дана ссылка	Номер пункта	Обозначение НТД, на который дана ссылка	Номер пункта
ГОСТ 1759.0—87	5	ГОСТ 1759.3—83	3б
ГОСТ 1759.1—82	3а	ГОСТ 24705—81	3

6. Ограничение срока действия снято по протоколу № 5—94 Межгосударственного Совета по стандартизации, метрологии и сертификации (ИУС 11-12—94)

7. ПЕРЕИЗДАНИЕ (апрель 1998 г.) с Изменениями № 2, 3, 4, 5, 6, 7, утвержденными в феврале 1974 г., марте 1981 г., июне 1983 г., мае 1985 г., апреле 1987 г., марте 1989 г., июле 1995 г. (ИУС 3—74, 6—81, 11—83, 8—85, 7—87, 6—89, 9—95)