

Подшипники скольжения

**ВКЛАДЫШИ ТОНКОСТЕННЫЕ
С БУРТОМ ИЛИ БЕЗ НЕГО**

**Допуски, особенности конструкции
и методы контроля**

Издание официальное

Предисловие

1 РАЗРАБОТАН Межгосударственным техническим комитетом по стандартизации МТК 344 «Подшипники скольжения», Всероссийским научно-исследовательским институтом стандартизации и сертификации в машиностроении (ВНИИНМАШ) Госстандарта России

ВНЕСЕН Госстандартом России

2 ПРИНЯТ Межгосударственным Советом по стандартизации, метрологии и сертификации (протокол № 21 от 30 мая 2002 г.)

За принятие проголосовали:

Наименование государства	Наименование национального органа по стандартизации
Азербайджанская республика	Азгосстандарт
Республика Армения	Армгосстандарт
Республика Беларусь	Госстандарт Республики Беларусь
Республика Казахстан	Госстандарт Республики Казахстан
Киргизская Республика	Кыргызстандарт
Республика Молдова	Молдовастандарт
Российская Федерация	Госстандарт России
Таджикистан	Таджикстандарт
Туркменистан	Главгосслужба «Туркменстандартлары»
Республика Узбекистан	Узгосстандарт
Украина	Госстандарт Украины

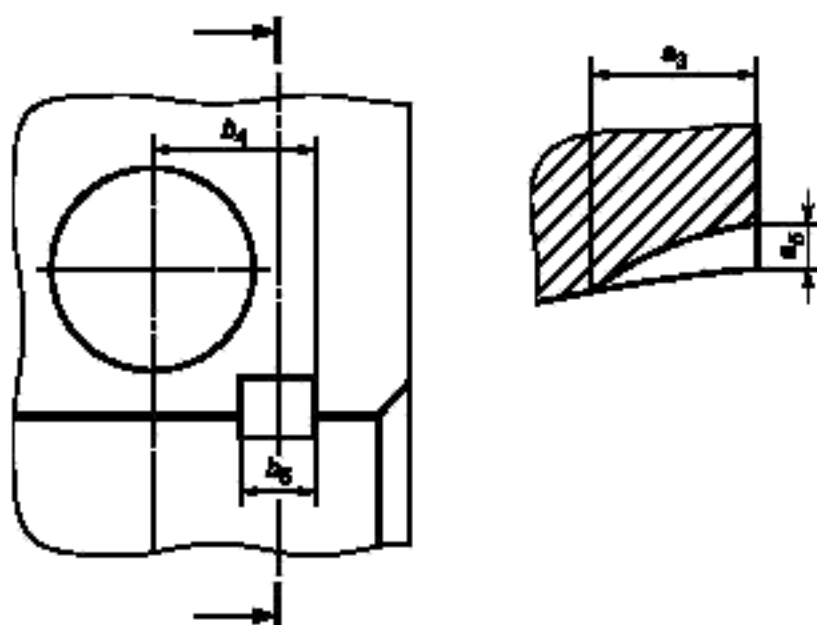
Настоящий стандарт представляет собой идентичный текст международного стандарта ИСО 3548—99 «Подшипники скольжения. Вкладыши тонкостенные с буртом или без него. Допуски, особенности конструкции и методы контроля»

3 Постановлением Государственного комитета Российской Федерации по стандартизации и метрологии от 25 июля 2002 г. № 285-ст межгосударственный стандарт ГОСТ ИСО 3548—2002 введен в действие непосредственно в качестве государственного стандарта Российской Федерации с 1 июля 2003 г.

4 ВЗАМЕН ГОСТ 25143—82, ГОСТ 28341—89, ГОСТ 28342—89

© ИПК Издательство стандартов, 2002

Настоящий стандарт не может быть полностью или частично воспроизведен, тиражирован и распространен в качестве официального издания на территории Российской Федерации без разрешения Госстандарта России



$$b_4 = \frac{B_1(B_2)}{2} - b_1$$

Примечание — $b_1 \geq 1,5 s_3$, но не менее 3 мм

Рисунок 7 — Фиксирующий паз в корпусе

5.2 Скосы и фаски

Скосы на отверстиях плоскости разъема предусматривают на обеих сторонах тонкостенного вкладыша с буртом или без него по всей ширине.

Для руководства рекомендуют, чтобы размер a_6 составлял приблизительно $1/10$ внутреннего диаметра D_1 , фактическое значение этого размера зависит от применения тонкостенного вкладыша и устанавливается по согласованию между потребителем и изготовителем (см. рисунок 8).

Фаски должны быть предусмотрены на обоих концах тонкостенных вкладышей без буртов (см. рисунок 9).

Скосы на буртах должны быть предусмотрены на всех плоскостях разъема (см. рисунок 10, сечение А—А), а также на краях поверхностей скольжения буртов (см. рисунок 10, элемент Б).

Размеры и предельные отклонения даны в таблице 2.

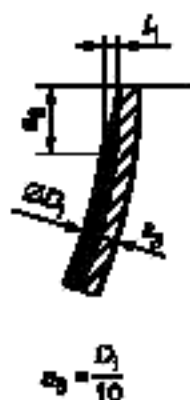


Рисунок 8 — Скос отверстия тонкостенного вкладыша с буртом или без него

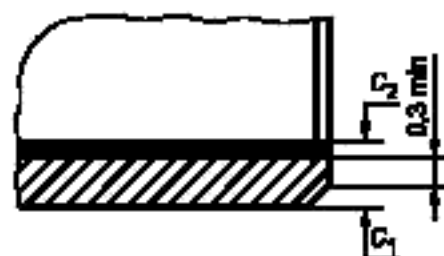


Рисунок 9 — Фаски

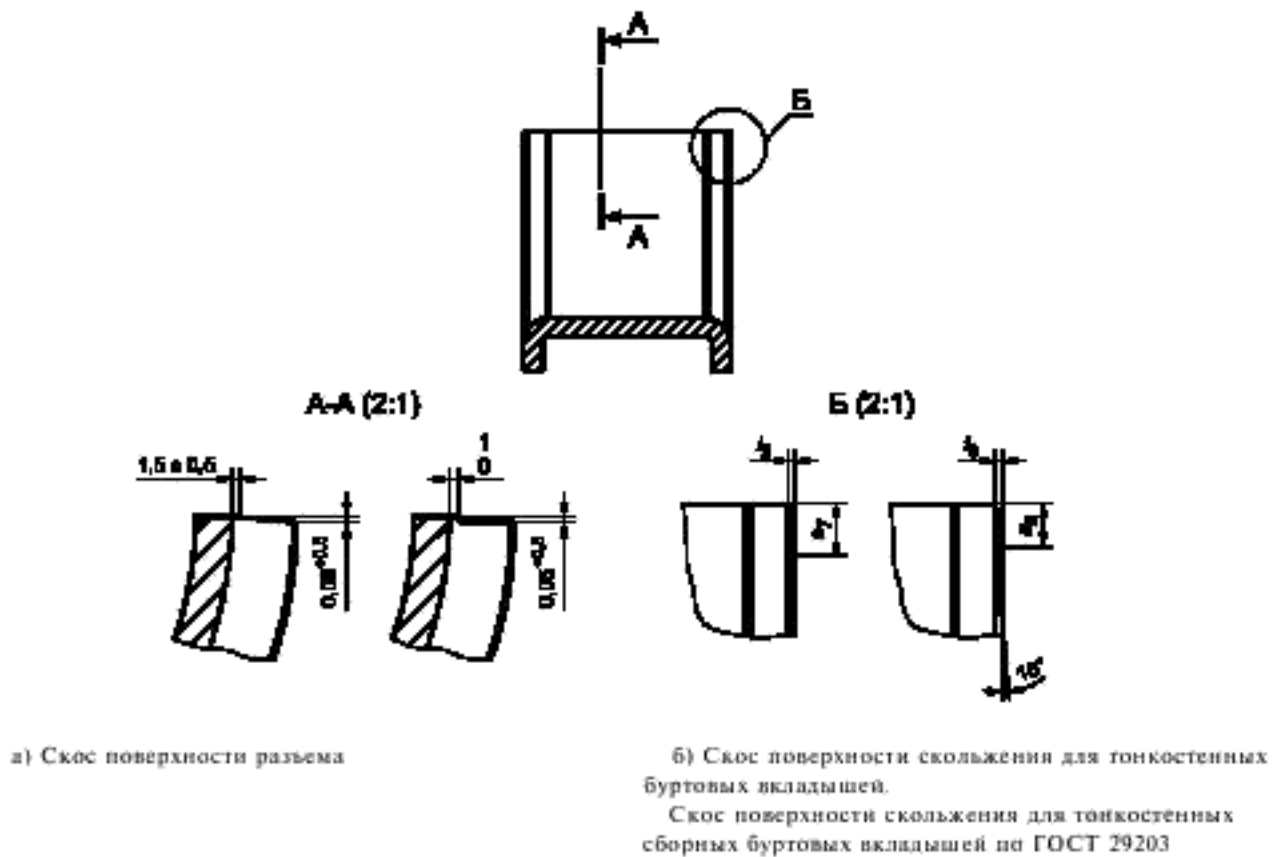


Рисунок 10 — Скосы бурта (конструкция по выбору изготовителя)

5.3 Переход между радиальной частью вкладыша и буртом

На рисунке 11 представлены типичные примеры зоны перехода, реальные используемые формы в зависимости от метода изготовления и соотношения между толщиной стенки и толщиной бурта.

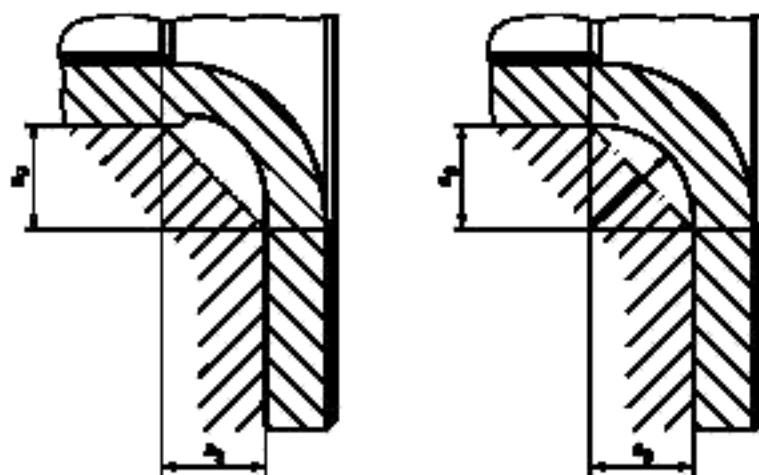
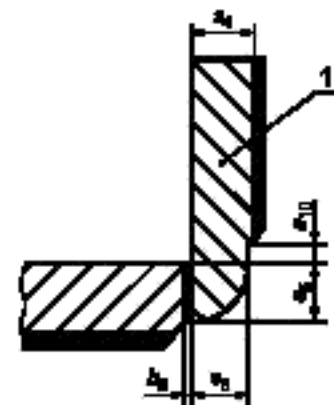


Рисунок 11 — Типы зоны перехода между радиальными частями

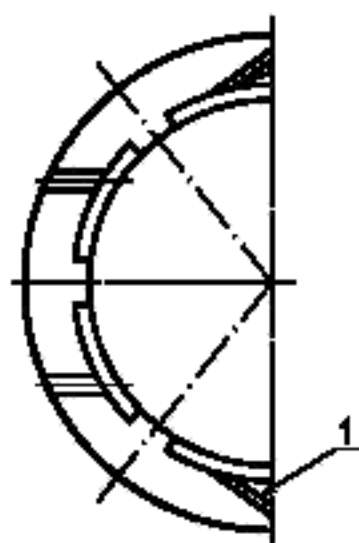


1 — Бурт

$a_5 \geq 66\%$ толщины стенки вкладыша;
 $b_5 \geq 50\%$ толщины бурта, но меньше a_4 ; угловой профиль должен всегда перекрывать бурт и толщину вкладыша следующим образом:
 $a_{10} = 0,5$ мм (минимум);
 $b_5 = 0,25$ мм (минимум)

Рисунок 12 — Тип перехода между вкладышем и буртом тонкостенного сборного буртового вкладыша

Чтобы избежать растрескивания, зона перехода между радиальной частью и буртом должна соответствовать размеру a_3 .



1 — упорное кольцо

Примечание — Зубчатая пята, способствующая максимальному использованию материала, согласно ГОСТ 29203

Рисунок 13 — Зубчатая пята сборного бурта

Геометрия зоны перехода должна соответствовать форме вала, чтобы избежать загрязнения радиуса перехода и внутреннего диаметра корпуса.

На рисунке 12 дан пример зоны перехода между вкладышем и буртом тонкостенного сборного буртового вкладыша.

Для тонкостенных сборных буртовых вкладышей предпочтительные размеры перехода (чтобы максимизировать материал для крепления бурта) указаны на рисунке 12.

5.4 Зубчатая пята сборного бурта

Эта особенность конструкции вкладыша применяется для улучшения использования материала (рисунок 13).

5.5 Смазочные канавки и отверстия

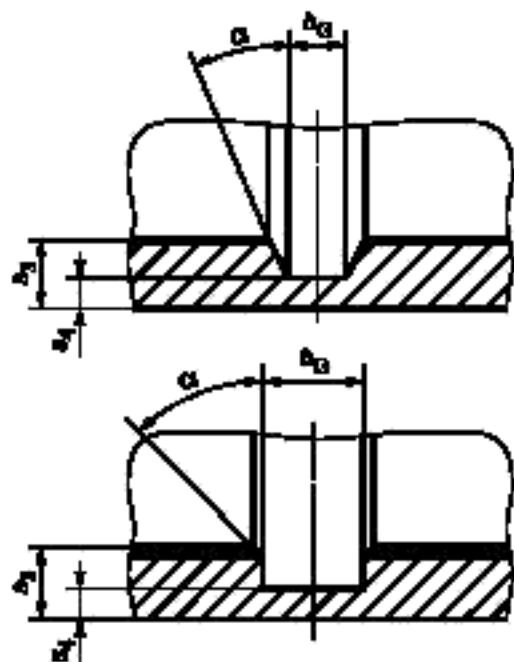
Типы и расположение смазочных канавок, отверстий и карманов представлены на рисунках 14—17.

Размеры смазочных канавок, отверстий и карманов устанавливаются функциональными требованиями и не приведены в настоящем стандарте.

Предпочтительные формы канавок в радиальном направлении приведены на рисунке 14.

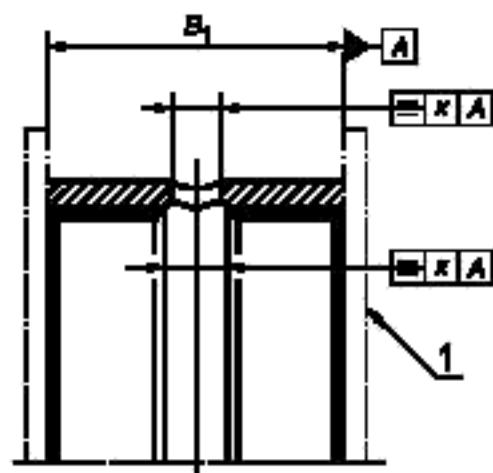
Смазочные канавки и смазочные карманы на поверхностях бурта вырезают в стальной основе подшипникового металла и используют на буртах с наружным диаметром $D_{\text{вн}}$ до 160 мм. При больших размерах допускается использовать другие формы канавок или карманов.

Смазочные отверстия высверливают или пробивают. В обоих случаях следует скруглить острые кромки и снять заусенцы на смазочных отверстиях, за исключением зоны перехода к смазочной канавке. Если предусмотрена фаска, то ее форму выбирает изготовитель. На поверхности скольжения фаска необходима.



$\alpha = 30^\circ$ или $\alpha = 45^\circ$, $a_1 = 0,35 a$, но не менее 0,7 мм.

Рисунок 14 — Типы смазочных канавок



1 — профиль тонкостенного буртового вкладыша

Примечание — Для x допуск см. таблицу 3.

Рисунок 15 — Расположение смазочной канавки и смазочного отверстия

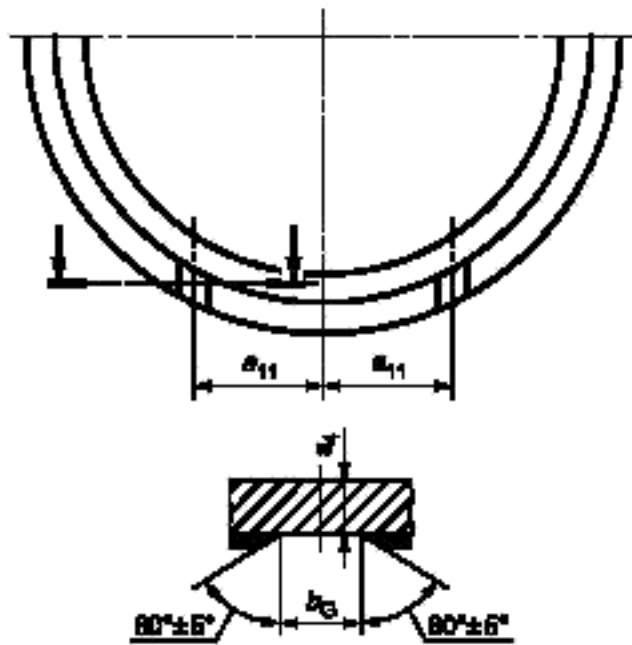
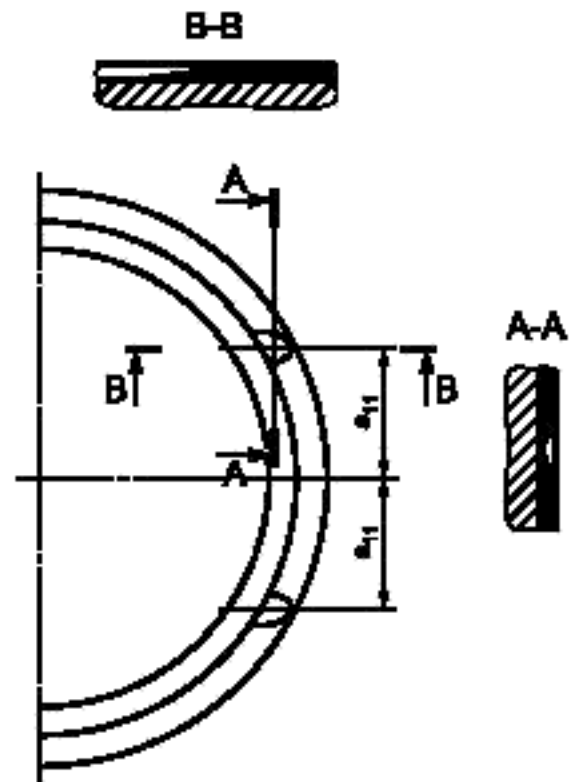


Рисунок 16 — Форма канавки на поверхности бурта



Примечание — Карман может быть закрытым или открытым относительно наружного диаметра бурта

Рисунок 17 — Форма кармана на поверхности бурта

6 Данные для определения длины развертки

6.1 Расчет контрольной нагрузки F

Для вкладышей со стальной основой контрольную нагрузку F , Н (с точностью до ближайших 500 Н, но не более 100000 Н), на плоскости разреза для определения выступания h в контрольном блоке с внутренним диаметром d_{CB} (обычно равным максимальному диаметру корпуса) рассчитывают по формуле:

$$F = 100 A_{cat} \quad (3)$$

Уменьшенную площадь поперечного сечения A_{cat} (расчетное значение) тонкостенного вкладыша с буртом или без бурта, мм², рассчитывают по формулам:

для материалов сталь/свинцовый сплав, сталь/оловянистый сплав

$$A_{cat} = (B_1 \text{ или } B_2)s_1; \quad (4)$$

для материала сталь/медный сплав

$$A_{cat} = (B_1 \text{ или } B_2)(s_1 + s_2/2); \quad (5)$$

для материала сталь/алюминиевый сплав

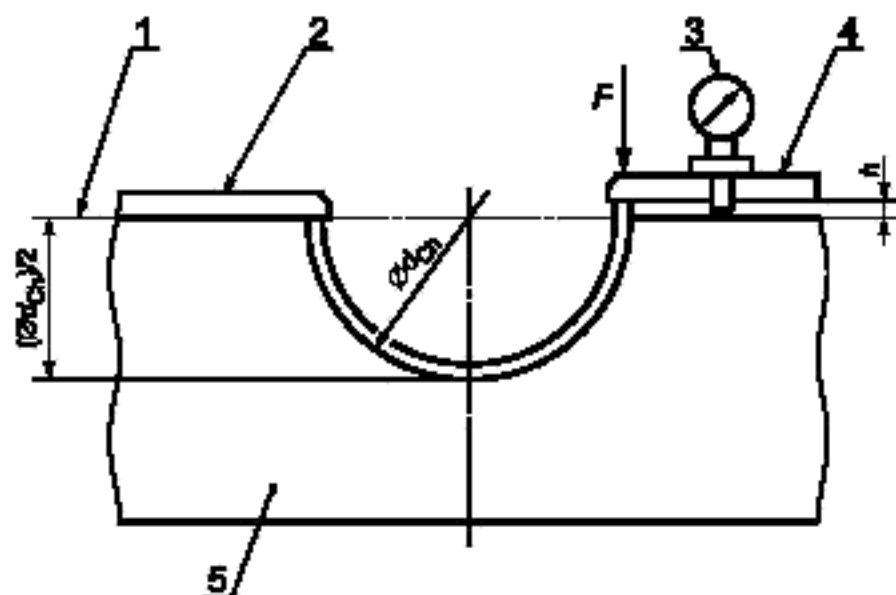
$$A_{cat} = (B_1 \text{ или } B_2)(s_1 + s_2/3). \quad (6)$$

В зависимости от формы, расположения и типа изготовления смазочные канавки могут убав-

лять уменьшенную площадь поперечного сечения $A_{\text{сэл}}$. Если соотношение свыше 10 %, то его учитывают при расчете.

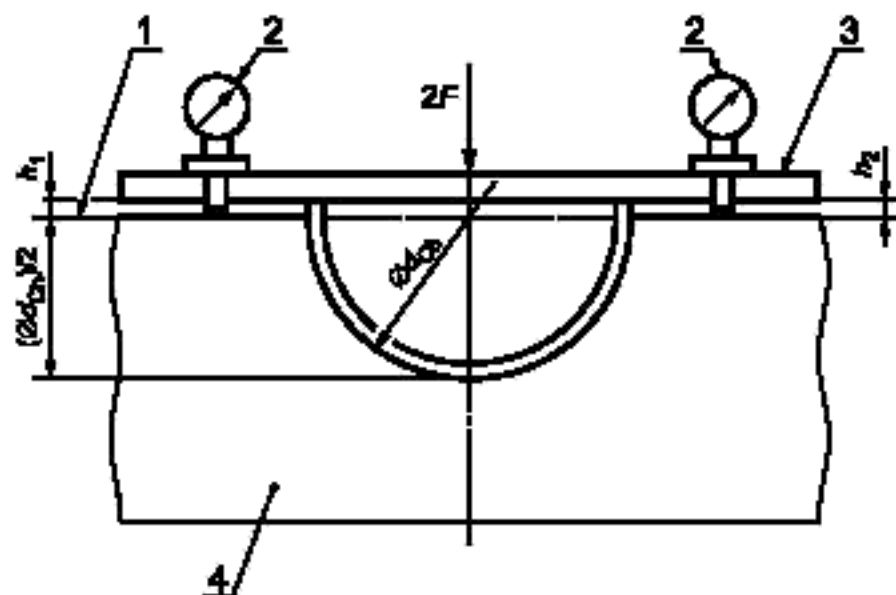
Примечание — В зависимости от размера наружного диаметра тонкостенного вкладыша рекомендуют использовать либо контрольный метод А (см. рисунок 18), либо контрольный метод В (см. рисунок 19) согласно ГОСТ ИСО 6524.

При использовании контрольного метода В контрольную нагрузку F прикладывают к каждой плоскости разреза (см. рисунок 19). Общая приложенная нагрузка составляет $2F$.



1 — базовая поверхность; 2 — неподвижный упор; 3 — измерительный прибор с круговой шкалой; 4 — нажимная плита;
5 — контрольный блок

Рисунок 18 — Контрольный метод А для контрольной нагрузки $F = 6000$ Н



1 — базовая поверхность; 2 — измерительный прибор с круговой шкалой; 3 — нажимная плита; 4 — контрольный блок

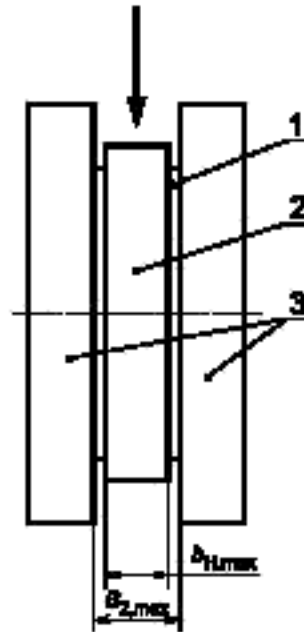
Рисунок 19 — Контрольный метод В для контрольной нагрузки $F = 6000$ Н (общая нагрузка $2F = 12000$ Н)

7 Данные для контроля осевой ширины B_2 тонкостенных буртовых вкладышей

Метод контроля и контрольную нагрузку устанавливают по согласованию между потребителем и изготовителем.

7.1 Проход между двумя параллельными пластинами

Измерительный блок вставляют между буртами цельного или сборного тонкостенного буртового вкладыша, при этом указанный вкладыш должен свободно проходить между двумя неподвижными пластинами (рисунок 20).

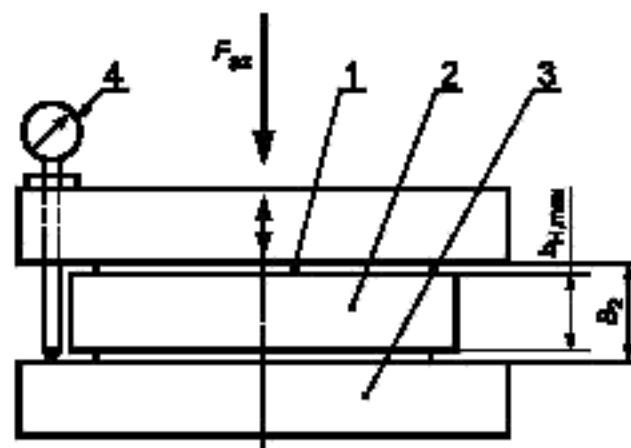


1 – цельный или сборный тонкостенный буртовый вкладыш; 2 – измерительный блок; 3 – неподвижные пластины

Рисунок 20 — Эталонный контроль в свободном состоянии для цельных или сборных тонкостенных буртовых вкладышей

7.2 Контроль осевой ширины B_2 под нагрузкой

Измерительный блок вставляют между буртами сборного тонкостенного вкладыша, при этом осевую ширину вкладыша контролируют при осевой нагрузке F_{ax} (рисунок 21).



1 – сборный тонкостенный буртовый вкладыш; 2 – измерительный блок; 3 – неподвижная пластина; 4 – индикатор

Примечание — Нагрузка F_{ax} равна площади поверхности бурта, помноженной на 1 Н/мм^2

Рисунок 21 — Пример контрольного оборудования

ПРИЛОЖЕНИЕ А
(рекомендуемое)

Пример расчета

Дано: $VL_y = 0,012$ мм; $UL_y = 0,004$ мм;
 $\alpha = 45^\circ$; $\alpha_2 = 25^\circ$; $s_{3, \text{act}} = 2,260$ мм.

Верхние и нижние пределы толщины стенки, мм, рассчитывают для $\alpha = 45^\circ$.

$$s_{\alpha, \text{VL}} = s_{3, \text{act}} - VL_y \frac{1 - \sin \alpha}{1 - \sin \alpha_2} = 2,260 - 0,012 \frac{0,29289}{0,57738} = 2,25392 ,$$

$$s_{\alpha, \text{VL}} \approx 2,254 \text{ мм};$$

$$s_{\alpha, \text{UL}} = s_{3, \text{act}} - UL_y \frac{1 - \sin \alpha}{1 - \sin \alpha_2} = 2,260 - 0,004 \frac{0,29289}{0,57738} = 2,25797 ,$$

$$s_{\alpha, \text{UL}} \approx 2,258 \text{ мм}.$$

ПРИЛОЖЕНИЕ Б
(справочное)

Библиография

- [1] Beuth-Kommentare; Gleitlager, Konstruktion, Auslegung, Prüfung mit Hilfe von DIN-Normen, Tepper, H., Schopf, E.; Beuth Verlag, Burggrafenstraße 6, 10787 Berlin; ISBN 3-410-11849-7

Ключевые слова: подшипники скольжения, тонкостенные вкладыши, тонкостенные буртовые вкладыши, допуски, особенности конструкции, методы контроля

Редактор *Р.Г. Говердовская*
Технический редактор *Л.А. Гусева*
Корректор *В.Е. Нестерова*
Компьютерная верстка *И.А. Налейкиной*

Изд. лиц. № 02354 от 14.07.2000. Сдано в набор 28.08.2002. Подписано в печать 22.10.2002. Усл. печ. л. 2,32. Уч.-изд. л. 1,60.
Тираж 605 экз. С 7835. Зак. 916.

ИПК Издательство стандартов, 107076 Москва, Колодезный пер., 14.
<http://www.standards.ru> e-mail: info@standards.ru
Набрано в Издательстве на ПЭВМ
Филиал ИПК Издательство стандартов — тип. «Московский печатник», 103062 Москва, Лялин пер., 6.
Пар № 080102

Содержание

1 Область применения	1
2 Нормативные ссылки	1
3 Условные обозначения	1
4 Размеры и допуски	3
5 Особенности конструкции.	6
6 Данные для определения длины развертки	11
7 Данные для контроля осевой ширины B_2 тонкостенных буртовых вкладышей.	13
Приложение А Пример расчета	14
Приложение Б Библиография	15

Подшипники скольжения

ВКЛАДЫШИ ТОНКОСТЕННЫЕ С БУРТОМ ИЛИ БЕЗ НЕГО

Допуски, особенности конструкции и методы контроля

Plain bearings. Thin-walled half bearings with or without flange.
Tolerances, design features and methods of checking

Дата введения 2003—07—01

1 Область применения

Настоящий стандарт устанавливает допуски, особенности конструкции и методы контроля тонкостенных вкладышей с цельным буртом номинальным наружным диаметром $D_0 = 250$ мм и без бурта номинальным наружным диаметром $D_0 = 500$ мм.

Настоящий стандарт не устанавливает размеры вкладышей из-за большого разнообразия их конструкций.

Тонкостенные вкладыши с буртом или без него применяют преимущественно в механизмах с возвратно-поступательным движением и изготавливают со стальной основой и с одним или несколькими слоями подшипникового металла на внутренней стороне.

В механизмах с возвратно-поступательным движением допускается применять тонкостенные буртовые вкладыши совместно с тонкостенными вкладышами без бурта.

Для альтернативного использования в качестве тонкостенного буртового вкладыша возможно применение тонкостенного вкладыша без бурта совместно с двумя упорными полукольцами согласно ГОСТ 29203 или тонкостенного вкладыша со сборными буртами.

2 Нормативные ссылки

В настоящем стандарте использованы ссылки на следующие стандарты:

ГОСТ ИСО 6524—95 Подшипники скольжения. Контроль длины развертки тонкостенных вкладышей

ГОСТ 29203—91 (ИСО 6526—83) Подшипники скольжения. Прессованные биметаллические упорные полукольца. Конструкция и допуски

ИСО 4288—96¹⁾ Геометрические спецификации изделий (GPS). Текстура поверхности: профильный метод. Правила и методика оценки текстуры поверхности

3 Условные обозначения

В настоящем стандарте применяют следующие условные обозначения:

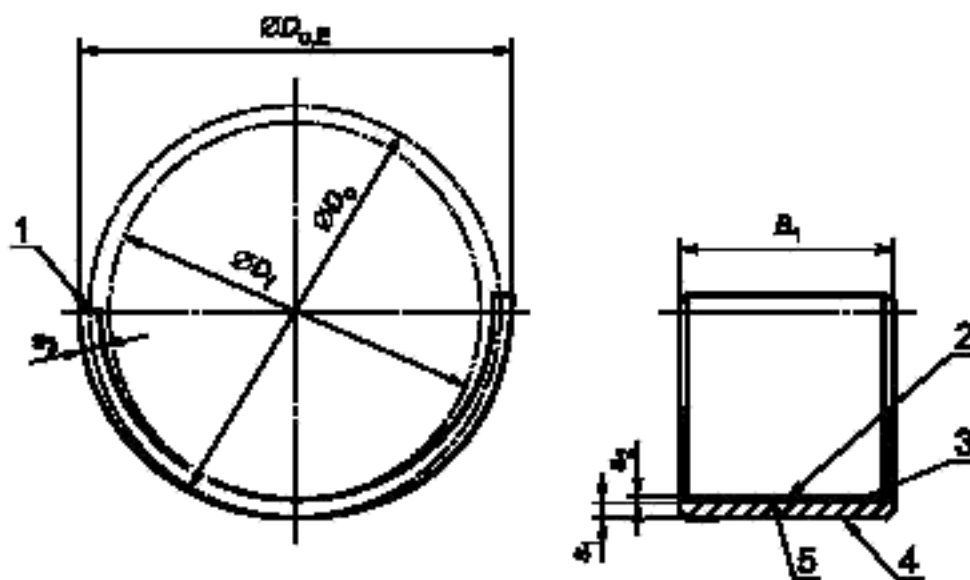
a_l — расстояние до точки измерения, перпендикулярное к плоскости разъема, мм;

A_{cal} — уменьшенная площадь поперечного сечения тонкостенного вкладыша с буртом или без бурта (расчетное значение), мм²;

¹⁾ Перевод — во ВНИИКИ.

- b_H — ширина корпуса, мм;
 B_1 — ширина тонкостенного вкладыша без бурта, мм;
 B_2 — ширина тонкостенного буртового вкладыша, мм;
 B_3 — расстояние между буртами, мм;
 C_1 — наружная фаска, мм;
 C_2 — внутренняя фаска, мм;
 d_{Ch} — диаметр отверстия контрольного блока, мм;
 d_H — диаметр корпуса, мм;
 D_B — наружный диаметр бурта, мм;
 D_i — номинальный внутренний диаметр тонкостенного вкладыша с буртом или без бурта (отверстия подшипника), мм;
 D_o — номинальный наружный диаметр тонкостенного вкладыша с буртом или без бурта, мм;
 $D_{o, E}$ — наружный диаметр тонкостенного вкладыша без бурта в свободном состоянии (при распрямлении), мм;
 e_B — эксцентриситет, мм;
 F — контрольная нагрузка, Н;
 F_{ax} — осевая контрольная нагрузка для сборных буртовых тонкостенных вкладышей, Н;
 h — выступание, $h = h_1 + h_2$ (для контрольного метода В), мм;
 p — распрямление, мм;
 Ra — шероховатость поверхности, мкм;
 s_B — толщина бурта, мм;
 s_1 — толщина стальной основы, мм;
 s_2 — толщина подшипникового металла, мм;
 s_3 — толщина стенки тонкостенного вкладыша с буртом или без бурта, мм;
 s_4 — толщина стенки в основании канавки, мм;
 u — уменьшение толщины стенки, мм.

Параметры тонкостенных вкладышей без бурта и тонкостенных буртовых вкладышей представлены на рисунках 1 и 2.



1 — плоскость разреза; 2 — поверхность скольжения; 3 — подшипниковый металл; 4 — посадочная поверхность; 5 — стальная основа

Рисунок 1 — Тонкостенный вкладыш без бурта (с положительным распрямлением)

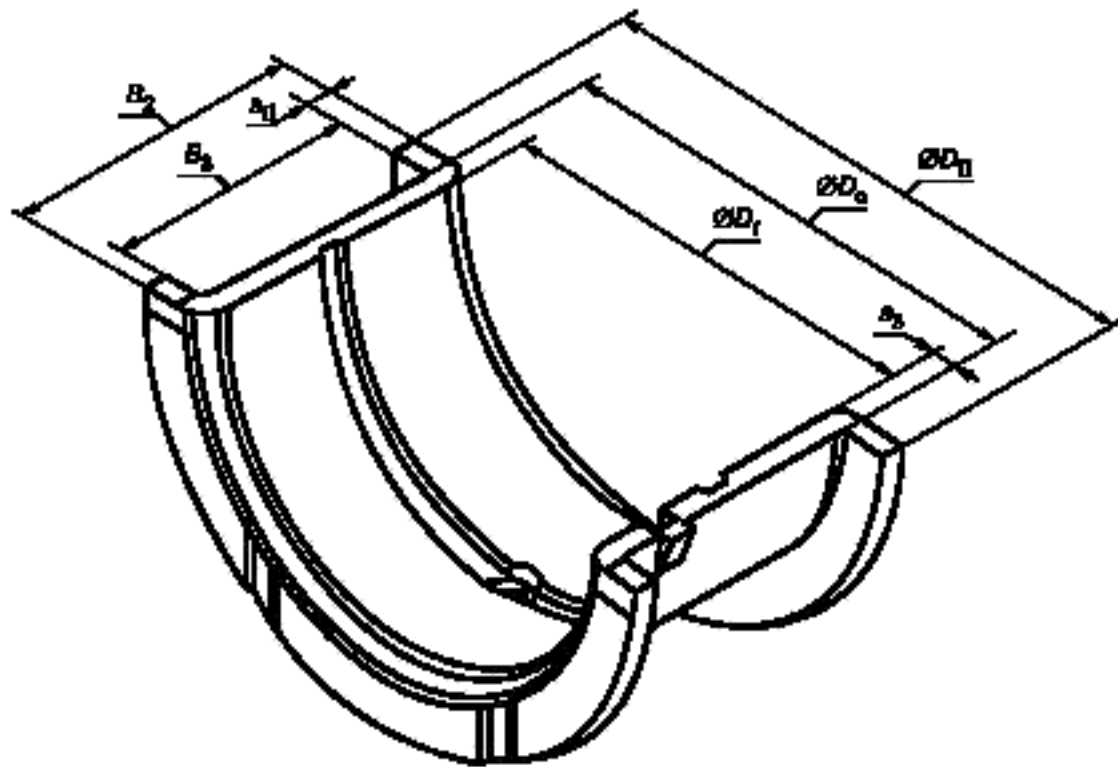


Рисунок 2 — Тонкостенный буртовый вкладыш (цельный или сборный, исключая распрямление)

4 Размеры и допуски

4.1 Диаметр корпуса, наружный диаметр тонкостенных вкладышей с буртом или без него и выступание

Корпуса (из черных металлов) следует изготавливать с допусками на диаметр Н6, поэтому наружный диаметр тонкостенных вкладышей с буртом или без него выбирают с таким превышением размера, чтобы обеспечить в корпусе соответствующую посадку с натягом (прессовую посадку).

При изготовлении корпусов из материалов с высоким коэффициентом расширения или с учетом других факторов, например податливости корпуса, диаметр корпуса может иметь допуск, отличный от Н6, но находящийся в пределах 6-го качества допусков.

Тонкостенные вкладыши с буртом или без него в свободном состоянии гибкие, и измерить их наружный диаметр непосредственно невозможно.

Поэтому длину развертки указанных вкладышей определяют с помощью специального измерительного оборудования. Длину развертки получают из окружности отверстия контрольного блока и значения выступания, учитывая уменьшение при фиксированной контрольной нагрузке на плоскость разъема (см. раздел 6).

Расчет эффективной посадки с натягом указанных вкладышей в корпусе приведен в [1].

В таблице 1 приведены допуски выступания, которые распространяются на тонкостенные вкладыши с буртом или без него с механически обработанными плоскостями разъема.

Различные материалы и конструкции корпуса требуют различных посадок с натягом, поэтому в таблице 1 приведены только допуски.

4.2 Толщина стенки тонкостенного вкладыша с буртом или без него и отверстие подшипника

Предпочтительные номинальные размеры толщины стенки тонкостенного вкладыша с буртом или без него приведены в таблице 1. Размер толщины стенки для каждого применения установить невозможно, поэтому для толщины стенки приведены только допуски.

Таблица 1 — Размеры, допуски и предельные отклонения тонкостенных вкладышей с буртом и без него

d_n	s_3	Допуск или предельное отклонение ¹⁾										Ra ²⁾ , мкм (по ИСО 4288)		
		s_2		$s_0^{3),4)}$	B_1	B_2		D_0	$B_1^{4)}$	b_H	$f^{5)}$	Основа подшипника	Поверхность скольжения	
		без электролитического антифрикционного слоя	с электролитическим антифрикционным слоем ⁶⁾		без бурта	Цельный буртовый вкладыш	Сборный буртовый вкладыш ⁷⁾							
—	≤50	1,5 1,75 2 2,5	0,008	— ¹⁾	—0,05	—0,3	—0,05	—0,12	±1	+0,05	—0,02; —0,07	0,03	0,8	0,8
>50	≤80	1,75 2 2,5 3	0,008	0,012	—0,05	—0,3	—0,05	—0,12	±1	+0,05	—0,02; —0,07	0,035	0,8	0,8
>80	≤120	2 2,5 3 3,5	0,01	0,015	—0,05	—0,3	—0,07	—0,12	±1	+0,07	—0,02; —0,07	0,04	0,8	0,8
>120	≤160	3 3,5 4,5	0,015	0,022	—0,05	—0,4	—0,07	—0,2	±1,5	+0,07	—0,02; —0,1	0,045	1,2	0,8
>160	≤200	3,5 4 5	0,015	0,022	—0,05	—0,4	—0,12	—0,2	±1,5	+0,07	—0,02; —0,1	0,05	1,2	0,8
>200	≤250	4 5 6	0,02	0,03	—0,05	—0,4	—0,12	—0,2	±1,5	+0,07	—0,02; —0,1	0,055	1,2	0,8
>250	≤315	5 6 8	0,02	0,03	—	—0,5	—	—	—	—	—	0,06	1,6	1,2
>315	≤400	6 8 10	0,025	0,035	—	—0,5	—	—	—	—	—	0,07	1,6	1,2
>400	≤500	8 10 12	0,03	0,04	—	—0,5	—	—	—	—	—	0,07	1,6	1,2

¹⁾ По согласованию между потребителем и изготовителем.

²⁾ Измерение шероховатости поверхности тонкостенных вкладышей с электролитическим антифрикционным слоем может быть ненадежным из-за проникновения мягкого слоя щупом измерительного устройства.

³⁾ На нагруженной стороне.

⁴⁾ Предельные отклонения не следует увеличивать.

⁵⁾ У тонкостенных вкладышей с электролитическим антифрикционным слоем и без последующей механической обработки плоскости разъема допуск увеличивают на 0,01 мм (см. раздел 6, рисунки 18 и 19).

⁶⁾ Для больших тонкостенных вкладышей часто используют более толстые электролитические антифрикционные слои, требующие механической обработки. В таких случаях применяют допуски, аналогичные для поверхностей скольжения без электролитического антифрикционного слоя.

⁷⁾ Контролируют согласно 7.1 и 7.2.

Допуски и шероховатость поверхности основы подшипника и поверхности скольжения тонкостенных вкладышей с буртом или без него с электролитическими антифрикционными слоями или без них приведены в таблице 1.

Допуск на толщину стенки тонкостенного вкладыша с буртом или без него зависит от того, будет отверстие подшипника подвергнуто окончательной механической обработке или электролитической обработке без последующей механической обработки.

Допустимы отдельные небольшие вмятины на поверхности наружного диаметра тонкостенного вкладыша с буртом или без него при условии, что они немногочисленны, однако в этих зонах не следует проводить измерение толщины стенки.

Отверстие подшипника в собранном состоянии получается из отверстия корпуса, которое упруго увеличивалось вследствие прессовой посадки, уменьшая в два раза толщину стенки вкладыша (см. [1]).

Примечание — В отдельных случаях применения используют гладкие или буртовые тонкостенные вкладыши с эксцентрическими отверстиями, т. е. когда толщина стенки вкладыша уменьшается равномерно от вершины к плоскости разреза (см. рисунки 3 и 4). Эксцентриситет e_B характеризуется в радиальной плоскости расстоянием между центром x_1 наружной поверхности подшипника и центром x_2 отверстия подшипника. e_B специально не измеряют. e_B контролируют заданным значением уменьшения u , которое измеряют расстоянием a_1 , перпендикулярно к плоскости разреза (a_1 обычно определяют так, чтобы угол α_2 составлял приблизительно 25° от плоскости разреза). Это должно быть согласовано между потребителем и изготовителем.

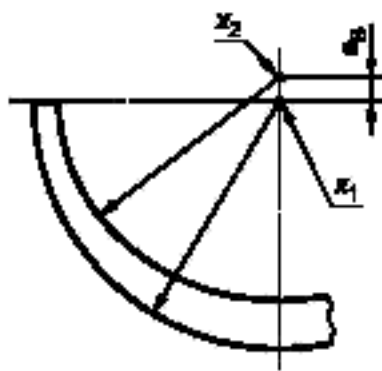
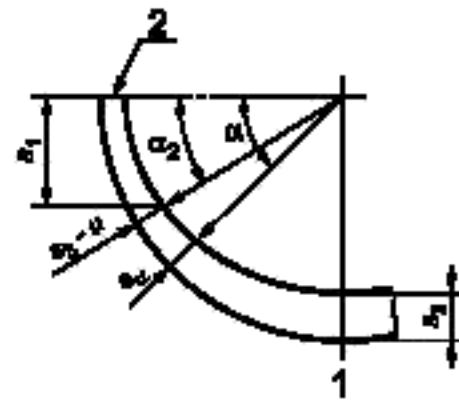


Рисунок 3 — Эксцентрическое отверстие тонкостенного гладкого или буртового вкладыша



1 — вершина; 2 — плоскость разреза

Рисунок 4 — Пример толщины стенки при различных углах

Границы допуска на толщину стенки вычисляют по следующим формулам:

$$s_{\alpha, \text{вЛ}} = s_{3, \text{act}} - \text{ВЛ}_u \frac{1 - \sin \alpha}{1 - \sin \alpha_2}; \quad (1)$$

$$s_{\alpha, \text{вЛ}} = s_{3, \text{act}} - \text{УЛ}_u \frac{1 - \sin \alpha}{1 - \sin \alpha_2}; \quad (2)$$

где ВЛ_u — нижний предел u ;

УЛ_u — верхний предел u ;

$s_{3, \text{act}}$ — фактическое значение s_3 ;

$s_{\alpha, \text{вЛ}}$ — нижнее значение s_{α} ;

$s_{\alpha, \text{вЛ}}$ — верхнее значение s_{α} .

Пример расчета приведен в приложении А.

4.3 Ширина тонкостенного буртового вкладыша, расстояние между буртами, наружный диаметр бурта и толщина бурта

Номинальный размер ширины тонкостенного буртового вкладыша и расстояние между буртами

зависят от типа применения и общего отношения $B_1(B_2)/D_1 \leq 0,5$. Допуски на ширину указанных вкладышей приведены в таблице 1. Наружный диаметр бурта должен быть меньше диаметра буртика вала.

В большинстве случаев толщину бурта устанавливают в соответствии с толщиной стенки тонкостенного буртового вкладыша и в общем случае устанавливают только допуск на толщину бурта на нагруженной стороне для того, чтобы верхний и нижний тонкостенные буртовые вкладыши имели одинаковую толщину буртов. В этом случае положение буртов относительно фиксирующих элементов является зафиксированным.

В случае, если верхний и нижний тонкостенные буртовые вкладыши имеют одинаковую конструкцию, то обычно два бурта одного тонкостенного буртового вкладыша должны иметь одинаковую толщину в пределах поля допусков, указанных в таблице 1. В этом случае значения толщины бурта получают исходя из ширины тонкостенного буртового вкладыша и расстояния между буртами.

По согласованию между потребителем и изготовителем могут быть установлены другие допуски.

4.4 Распрямление тонкостенных вкладышей без бурта

На распрямление тонкостенных вкладышей без бурта оказывают влияние такие факторы, как материал антифрикционного слоя, его толщина и физические свойства, материал основы и его свойства, рабочая температура сборки узла. В связи с тем, что эти особенности не устанавливаются в настоящем стандарте, значение распрямления также не регламентируется. Распрямление во всех случаях должно быть положительным. После эксплуатации механизма в нормальных условиях значение распрямления должно быть достаточно для обеспечения ремонта (восстановления). Фактическое значение распрямления устанавливают по согласованию между потребителем и изготовителем.

Примечание — Тонкостенные вкладыши без бурта для механизмов с возвратно-поступательным движением обычно имеют значение распрямления от 0,2 до 3,0 мм. Для очень больших тонкостенных вкладышей без бурта значение распрямления может быть больше, но не должно быть таким, чтобы вкладыш не входил в корпус.

5 Особенности конструкции

Размеры тонкостенных вкладышей с буртом или без бурта устанавливают по согласованию между потребителем и изготовителем, допуски приведены в таблицах 2 и 3.

Таблица 2 — Минимальная высота (и ширина) перехода и скоса буртов

d_H		A_1 ± 2	A_8 $\pm 0,5$	A_4 , не менее	i_2 $+0,2$	i_3 $+0,3$
—	≤ 120	5,5	3	2	0,1	0,3
>120	≤ 250	8	3	3	0,2	0,3

Таблица 3 — Допуски и предельные отклонения для особенностей конструкции¹⁾

d_H		Допуски и предельные отклонения для												
		a_2	a_3	a_4	a_5	a_6	a_{11}	b_2	b_5	b_G	c_1, c_2	i_1	r_4	x
—	≤ 50	-1,5	+1,5	-0,3	+0,25	-3	$\pm 1,5$	-0,15	+0,15	$\pm 0,25$	-0,1; -0,6	-0,015	+0,3	0,6
>50	≤ 80	-2	+1,5	-0,4	+0,4	-3	$\pm 1,5$	-0,15	+0,15	$\pm 0,25$	-0,1; -0,6	-0,020	+0,3	
>80	≤ 120	-2	+2	-0,4	+0,6	-4	$\pm 2,5$	-0,15	+0,15	$\pm 0,25$	-0,1; -0,6	-0,020	+0,4	
>120	≤ 160	-2	+3	-0,4	+0,75	-4	$\pm 2,5$	-0,15	+0,15	$\pm 0,25$	-0,4; -1,2	-0,020	+0,4	
>160	≤ 200	-2,5	+3,5	-0,5	+1	-5	$\pm 2,5$	-0,15	+0,15	$\pm 0,25$	-0,4; -1,2	-0,020	+0,4	

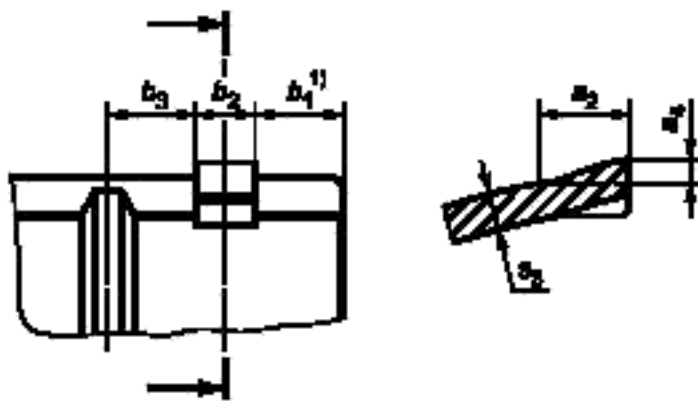
Окончание таблицы 3

d_H		Допуски и предельные отклонения для												
		a_2	a_3	a_4	a_5	a_6	a_{11}	b_2	b_3	b_D	C_1, C_2	i_1	ε_4	x
>200	≤250	-2,5	+5	-0,5	+1,2	-6	±2,5	-0,15	+0,15	±0,25	-0,4; -1,2	-0,025	+0,4	0,6
>250	≤315	-2,5	+5	-0,5	+1,2	-6	±2,5	-0,15	+0,15	±0,25	-1; -2	-0,025	+0,5	0,8
>315	≤400	-3	+5	-0,5	+1,5	-8	±2,5	-0,2	+0,2	±0,25	-1; -2	-0,030	+0,5	
>400	≤500	-3	+5	-0,6	+1,5	-8	±2,5	-0,25	+0,25	±0,25	-1,5 -2,5	-0,035	+0,6	1

¹⁾ Более жесткие допуски по согласованию между потребителем и изготовителем.

5.1 Фиксирующие выступы и пазы

Обозначения размеров фиксирующих выступов и пазов указаны на рисунках 5—7.



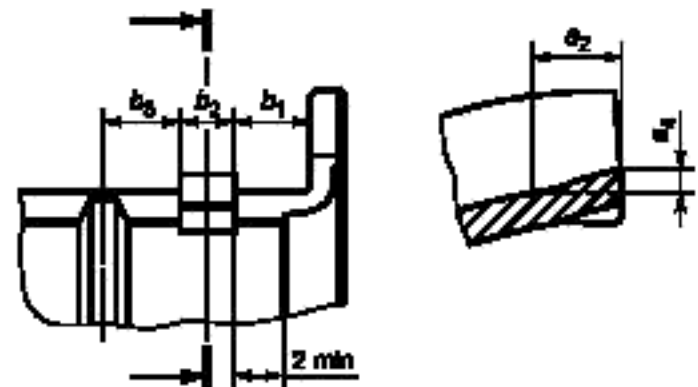
¹⁾ Выступ может быть изготовлен на конце тонкостенного вкладыша без бурта, в этом случае $b_1 = 0$.

Примечания

1 $b_1 \geq 1,5 s_3$, но не менее 3 мм.

2 Если $b_3 < 2$ мм, то эта поверхность может быть свободна от подшипникового (антифрикционного) металла в пределах кольцевой длины a_2 , чтобы избежать разрушения подшипникового металла, когда отверстие вкладыша подвергают механической обработке. Фиксирующий выступ может также разрушиться в смазочной канавке

Рисунок 5 — Фиксирующий выступ в тонкостенном вкладыше без бурта



Примечания

1 $b_1 \geq 1,5 s_3$, но не менее 3 мм.

2 Если $b_3 < 2$ мм, то эта поверхность может быть свободна от подшипникового (антифрикционного) металла в пределах кольцевой длины a_2 , чтобы избежать разрушения подшипникового металла, когда отверстие вкладыша подвергают механической обработке. Фиксирующий выступ может также разрушиться в смазочной канавке

Рисунок 6 — Фиксирующий выступ в тонкостенном буртовом вкладыше