



ГОСУДАРСТВЕННЫЙ СТАНДАРТ
СОЮЗА ССР

**НАСАДКИ КИСЛОТОУПОРНЫЕ
КЕРАМИЧЕСКИЕ**

ТЕХНИЧЕСКИЕ УСЛОВИЯ

ГОСТ 17612—89

Издание официальное

Б33—89/252

3 коп.



ГОСУДАРСТВЕННЫЙ КОМИТЕТ СССР ПО СТАНДАРТАМ

Москва

НАСАДКИ КИСЛОУПОРНЫЕ КЕРАМИЧЕСКИЕ

Технические условия

ГОСТCeramic acid-resistant packing rings.
Specifications**17612—89****ОКП 57 5330**

Срок действия

с 01.07.90

до 01.01.96

Несоблюдение стандарта преследуется по закону

Настоящий стандарт распространяется на кислотоупорные керамические насадки, предназначенные для заполнения насадочных колонн и другой тепломассообменной аппаратуры, работающей при температуре от 0 до 120°C для кислых сред и от 0 до 30°C — для щелочных.

1. ТЕХНИЧЕСКИЕ ТРЕБОВАНИЯ**1.1. Основные параметры и размеры**

1.1.1. По спеканию черепка насадки подразделяются на два класса:

А — плотноспеченные;

Б — пористые (из шамотной и бесшамотной массы).

По составу массы насадки класса А подразделяются на две марки:

1 — из фарфоровой и кордиеритовой массы;

2 — из полуфарфоровой массы.

1.1.2. Насадки должны быть цилиндрической или седловидной формы.

Таблица 8

Физические показатели цилиндрических насадок

Наименование показателя	Класс	Марка	Значение для насадки диаметром, мм								
			15	25	35	50	60	80	100	120	150
1. Плотность насадок, кг/м ³ , не более:	рядами	А 1	1161	890	785	692	629	688	644	562	494
		А 2	1113	753	—	634	—	—	—	—	—
	насыпью	А 1	904	596	580	552	540	536	509	—	—
		А 2	866	572	—	487	—	—	—	—	—
		Б —	—	696	—	776	—	642	600	590	594
		Б —	—	702	—	498	—	473	466	—	—
2. Удельная поверхность насадок, м ² /м ³ :	рядами	А 1	387	245	245	121	121	68	59	43	30
		А 2	387	245	—	121	—	—	—	—	—
	насыпью	А 1	266	186	176	93	86	58	47	—	—
		А 2	256	186	—	93	—	—	—	—	—
		Б —	—	242	—	121	—	68	59	43	30
		Б —	—	184	—	93	—	58	47	—	—
3. Свободный объем насадок, м ³ /м ³ , не менее:	рядами	А 1	0,52	0,67	0,75	0,73	0,79	0,75	0,73	0,77	0,79
		А 2	0,52	0,67	—	0,73	—	—	—	—	—
	насыпью	А 1	0,62	0,75	0,75	0,79	0,79	0,79	0,73	0,77	0,79
		А 2	0,62	0,75	—	0,79	—	—	—	—	—
		Б —	—	0,67	—	0,73	—	0,75	0,73	0,77	0,79
		Б —	—	0,75	—	0,79	—	0,79	—	—	—

Таблица 9

Физические показатели седловидных насадок

Наименование показателя	Класс	Марка	Значение для насадок седловидных условным размером, мм		
			35	50	75
1. Плотность насадок, кг/м ³ , не более	A	1	580	550	520
2. Удельная поверхность насадок, м ² /м ³ , не менее	A	1	131	106	76
3. Свободный объем насадок, м ³ /м ³ , не менее	A	1	0,76	0,81	0,83

ИНФОРМАЦИОННЫЕ ДАННЫЕ

1. РАЗРАБОТАН И ВНЕСЕН Министерством промышленности и строительных материалов СССР

ИСПОЛНИТЕЛИ

В. С. Митрохин, И. П. Ильичев, В. С. Радюхин, В. П. Барыбня, Л. А. Юрасова

2. УТВЕРЖДЕН И ВВЕДЕН В ДЕЙСТВИЕ Постановлением Государственного комитета СССР по стандартам от 28.03.89 № 782

3. ВЗАМЕН ГОСТ 17612—83

4. ССЫЛОЧНЫЕ НОРМАТИВНО-ТЕХНИЧЕСКИЕ ДОКУМЕНТЫ

Обозначение НТД, на который дана ссылка	Номер пункта, подпункта
ГОСТ 12.3.009—76	4.1.5
ГОСТ 166—80	3.2, 3.4
ГОСТ 427—75	3.4
ГОСТ 473.1-81—ГОСТ 473.6-81	1.2.2, 3.1, 3.3
ГОСТ 882—75	3.2, 3.4
ГОСТ 2226—88	1.4.1
ГОСТ 2991—85	1.4.1, 4.1.2
ГОСТ 3749—77	3.2
ГОСТ 9078—84	4.1.2
ГОСТ 9570—84	1.4.1
ГОСТ 10198—78	1.4.1, 4.1.2
ГОСТ 14192—77	4.1.5
ГОСТ 15102—75	1.4.1
ГОСТ 15846—79	1.4.2
ГОСТ 17811—78	1.4.1
ГОСТ 19317—73	1.4.1
ГОСТ 20435—75	1.4.1
ГОСТ 21929—76	4.1.3
ГОСТ 22225—76	1.4.1
ГОСТ 24597—81	4.1.3
ГОСТ 26663—85	4.1.2, 4.1.3

И. СИЛИКАТНО-КЕРАМИЧЕСКИЕ И УГЛЕРОДНЫЕ МАТЕРИАЛЫ И
ИЗДЕЛИЯ

Группа И15

↓

Изменение № 1 ГОСТ 17612—89 Насадки кислотоупорные керамические, Технические условия

Утверждено и введено в действие Постановлением Государственного комитета СССР по управлению качеством продукции и стандартам от 15.02.90 № 224

Дата введения 01.07.90

Пункт 1.2.2. Таблицу 4 дополнить примечанием: «Примечание. Норма по показателю «Кислотостойкость» насадок класса А марки 1 до 01.07.93 — не менее 98,7 %»;

(Продолжение см. с. 118)

(Продолжение изменения к ГОСТ 17612—89)

пункт 5. Заменить значение: 150 (1500) на 115 (1150).

Пункт 3.2.1, 3.4. Заменить ссылку: ГОСТ 882 на ТУ 2—034—225.

Пункт 4.1.1 изложить в новой редакции: «4.1.1. Насадки транспортируют транспортом всех видов в крытых транспортных средствах в соответствии с правилами перевозок грузов, действующими на транспорте данного вида».

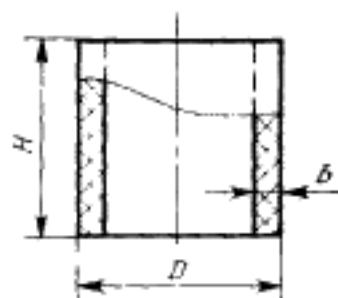
(ИУС № 5 1990 г.)

Редактор *Р. С. Федорова*
Технический редактор *Л. А. Никитина*
Корректор *М. М. Герасименко*

Сдано в наб. 14.04.89 Подп. и вец. 28.05.89 1,0 усл. п. л. 1,0 усл. кр.-отт. 0,63 уч.-изд. л.
Тир. 6000 Цена 3 к.

Ордена «Знак Почета» Издательство стандартов, 123557, Москва, ГСП,
Новопресненский пер., д. 3.
Вильнюсская типография Издательства стандартов, ул. Даряус и Гирено, 39. Зак. 1080.

1.1.3. Основные размеры цилиндрических насадок должны соответствовать указанным на черт. 1 и в табл. 1.



Черт. 1

Таблица 1

мм									
D, H	15	25	35	50	60	80	100	120	150
b	3	3	3	5	5	8	10	12	15

1.1.4. Предельные отклонения от номинальных размеров не должны превышать, мм:

по диаметру и высоте: $\pm(0,02D+1,0)$;

по толщине: $\pm 0,3b$ — для насадок диаметров от 15 до 60 мм;

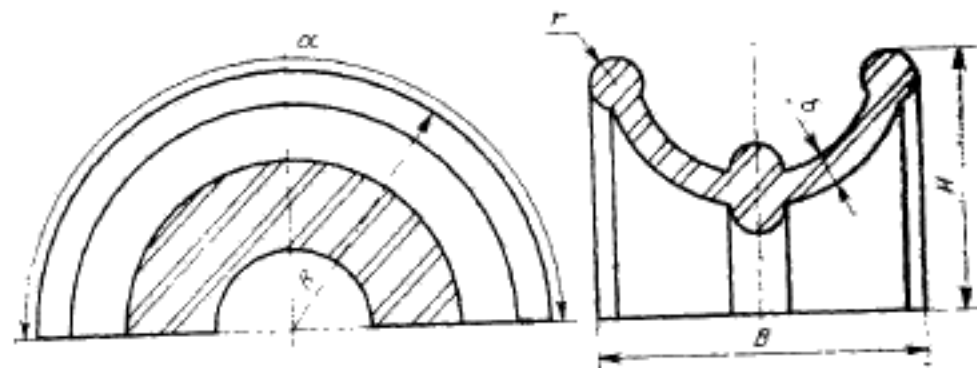
$\pm 0,2b$ — для насадок диаметров от 80 до 150 мм.

1.1.5. Допуск перпендикулярности плоскости торцов цилиндрических насадок к осям не должен превышать, мм:

2,0 — при диаметре до 80 мм;

3,0 — при диаметре от 80 мм и более.

1.1.6. Основные размеры седловидных насадок должны соответствовать указанным на черт. 2 и в табл. 2.



Черт. 2

Таблица 2

Условный размер	мм								α град.
	B		H=R		B		r		
	но- мн.	пред. откл.	но- мн.	пред. откл.	но- мн.	пред. откл.	но- мн.	пред. откл.	
37	30	±3,0	27	±2,0	4	±1,0	3	±1,0	180±15
50	42	+5,0 -3,0	36	±3,0	5	±1,5	4	±1,5	180±15
75	63	+7,0 -5,0	54	+7,0 -5,0	6	+3,0 -1,0	5	±2,0	180±15

Примечание. Условный размер седловидной насадки вычисляют по формуле:

$$\frac{2R+B+H}{3}$$

1.1.7. Размеры и код ОКП кислотоупорных керамических насадок приведены в табл. 3.

Таблица 3

Размер цилиндрических насадок, мм	Условный размер седловидных насадок, мм	Код ОКП		
		Класс А		Класс В
		марка 1	марка 2	
15	—	57 5338 1102	57 5335 1102	—
25	—	57 5338 1104	57 5335 1104	57 5339 1101
35	—	57 5338 1106	—	—
—	37	57 5338 1202	—	—
50	—	57 5338 1108	57 5335 1106	57 5339 1104
—	50	57 5338 1204	—	—
60	—	57 5338 1110	—	—
—	75	57 5338 1206	—	—
80	—	57 5308 1112	—	57 5339 1106
100	—	57 5338 1114	—	57 5339 1108
120	—	57 5338 1116	—	57 5339 1110
150	—	57 5338 1118	—	57 5339 1112

Примеры условных обозначений:

Цилиндрические насадки класса А, марки 1, размером 25 мм:

А1 25 ГОСТ 17612—89

Седловидные насадки, класса А, марки 1, размером 50 мм:
А1с 50 ГОСТ 17612—89

1.2. Характеристики

1.2.1. Насадки должны изготавливаться в соответствии с требованиями настоящего стандарта по технологическому регламенту, утвержденному в установленном порядке.

1.2.2. Физико-химические и механические показатели насадок приведены в табл. 4, 5.

Таблица 4

Наименование показателя	Класс	Марка	Значение	Метод испытания
1. Водопоглощение, %, не более	А	1	0,5	По ГОСТ 473.2
	Б	—	1,5 4,5	
2. Кислотостойкость, %, не менее	А	1	99,0	По ГОСТ 473.1
	Б	—	98,5 97,0	
3. Щелочестойкость, %, не менее, для насадок: седловидных цилиндрических	А	1	55,0	По ГОСТ 473.2
	А	1	Не нормируется, определяется для накопления данных	
4. Термическая стойкость, количество теплосмен, не менее	А	1	8	По ГОСТ 473.5
	Б	—	7 2	
5. Предел прочности при сжатии, седловидных насадок, МПа (кгс/см ²), не менее	А	1	150 (1500)	По ГОСТ 473.6

Таблица 5

Наименование показателя	Класс	Марка	Значение для диаметра, мм								Метод испытания	
			15	25	35	50	60	80	100	120		150
Предельная нагрузка на цилиндрические насадки, кН, не менее	А	1,2	31	31	32	40	40	50	60	70	100	По ГОСТ 473.6
	Б	—	—	11	—	25	—	48	60	70	135	

1.2.3. По показателям внешнего вида насадки должны соответствовать требованиям, указанным в табл. 6.

Таблица 6

Наименование показателя	Значение для класса	
	А	Б
1. Отбитости ребер и заусенцы глубиной более 1/3 толщины стенки, длиной более 15 мм	Не допускаются	
2. Вмятины глубиной более половины толщины стенки	»	
3. Пузыри длиной более 2 мм	»	
4. Налпы длиной более 1 мм	»	
5. Посечки (несквозные трещины)	Не допускаются шириной более 0,5 мм в количестве, более, шт.	
	2	3
	длинной более, мм	
	4	5
6. Выплавки, выгорки рассеянные	Не допускаются диаметром более, мм	
	1	2
	в количестве более, шт.	
	1	2

1.2.4. Объемная масса, удельная поверхность и свободный объем насадок всех типов приведены в приложениях 1 и 2.

1.3. Маркировка

1.3.1. Маркировка продукции должна быть четкой, производиться штамповкой или типографским способом на этикетке или ярлыке.

На этикетке или ярлыке должны быть указаны:

- наименование и товарный знак предприятия-изготовителя;
- наименование изделия;
- условное обозначение;
- количество изделий в упаковке;
- дата выпуска.

1.3.2. Этикетка или ярлык должны быть прочно прикреплены к упаковке или вложены в нее.

1.4. Упаковка

1.4.1. Насадки размером менее 80 мм упаковывают насыпью в тканевые мешки по ГОСТ 19317, полиэтиленовые мешки по ГОСТ 17811, бумажные четырехслойные мешки марки НМ по ГОСТ 2226,

деревянные ящики типа I—I по ГОСТ 10198 и типа II—I по ГОСТ 2991, ящичные поддоны по ГОСТ 9570. Горловина мешков должна быть зашита машинным способом или перевязана шпагатом по ГОСТ 16266 (кроме бумажного), обеспечивающим сохранность упаковки.

Насадки размером 80 мм и более укладывают рядами на торец в деревянные ящики типа I—I по ГОСТ 10198 и типа V—I по ГОСТ 2991, в ящичные поддоны по ГОСТ 9570 или в универсальные контейнеры по ГОСТ 15102, ГОСТ 20435 и ГОСТ 22225.

Насадки диаметром менее 80 мм загружают в универсальные контейнеры, упакованными в тару (мешки, деревянные ящики).

1.4.2. Упаковка изделий, предназначенных для районов Крайнего Севера, должна соответствовать требованиям ГОСТ 15846.

2. ПРИЕМКА

2.1. Насадки принимают партиями. Партией считают насадки одного класса, марки и формы в количестве, не более:

для цилиндрических насадок диаметром 15—35 мм — суточной выработки;

» » » диаметром 50 мм и более — 25 т;

для седловидных — 50 т.

2.2. Каждая партия изделий должна сопровождаться документом о качестве, который должен содержать:

1) товарный знак, адрес и наименование предприятия-изготовителя;

2) номер партии и дату изготовления;

3) класс, марку, форму и количество отгружаемых насадок;

4) результаты проведенных испытаний;

5) обозначение настоящего стандарта.

2.3. Приемо-сдаточные испытания проводят по показателям и в объеме, указанным в табл. 7.

Таблица 7

Наименование показателя	Объем выборки, шт.
Внешний вид	50
Физико-химические и механические показатели	15
Размер и форма	20

Примечание. Образцы для контроля физико-химических и механических показателей, размера и формы отбирают из числа прошедших контроль по показателям внешнего вида.

2.4. При получении неудовлетворительных результатов по показателям внешнего вида и размерам более чем на 5% изделий проводят повторные испытания на удвоенном объеме выборки, взятой от той же партии.

Результаты повторных испытаний распространяются на всю партию.

2.5. При получении неудовлетворительных результатов испытаний хотя бы по одному физико-химическому и механическому показателю по нему проводят повторные испытания на удвоенной выборке, взятой от той же партии.

Результаты повторных испытаний распространяются на всю партию.

3. МЕТОДЫ ИСПЫТАНИЯ

3.1. Для проведения физико-химических и механических испытаний по ГОСТ 473.1—ГОСТ 473.6 отбирают образцы:

- два — на кислотостойкость;
- два — на щелочестойкость;
- три — на водопоглощение;
- три — на предел прочности при сжатии;
- пять — на термическую стойкость.

3.2. Определение размеров

3.2.1. Размеры насадок измеряют с помощью штангенциркуля по ГОСТ 166, угольника по ГОСТ 3749, щупа по ГОСТ 882 и шаблона.

Диаметр цилиндрических насадок определяют штангенциркулем в двух противоположных местах изделия.

Высоту и толщину стенки измеряют штангенциркулем по наружной поверхности насадки не менее чем в двух точках с погрешностью $\pm 0,1$ мм.

За результат измерения принимают среднее арифметическое результатов двух измерений. Допускается использовать нестандартизированные средства измерений, аттестацию которых следует проводить в установленном порядке.

3.2.2. Определение перпендикулярности плоскости торцов

Допуск перпендикулярности плоскости торцов цилиндрических насадок к их осям (п. 1.1.5) определяют измерением наибольшего зазора между стороной угольника и торцом насадки с помощью щупа.

3.2.3. Определение допуска неплоскостности (угла среза)

Угол между плоскостями среза седловидной насадки не должен превышать $(180 \pm 15)^\circ$.

Угол измеряют шаблоном.

3.3. Предел прочности при сжатии насадок определяют по ГОСТ 473.6. Испытание седловидных насадок проводят на образцах, цилиндрических — на целых изделиях.

3.4. Дефекты внешнего вида определяют визуальным осмотром, при этом:

1) видимые посечки измеряют штангенциркулем по ГОСТ 166 и шупом по ГОСТ 882;

2) отбитость ребер и заусенцы измеряют штангенциркулем по ГОСТ 166 по наибольшей длине отбитости ребра или заусенца;

3) глубину отбитости ребер и вмятин на насадках измеряют штангенциркулем по ГОСТ 166 на поверхности насадки по максимальному перпендикуляру к ребру насадки, длину отбитости измеряют металлической линейкой по ГОСТ 427 по высоте изделия;

4) величину выпловок, выгорок, мушек, пузырей измеряют штангенциркулем по ГОСТ 166 по наибольшей длине диаметра;

5) налипсы измеряют штангенциркулем по ГОСТ 166 по наибольшей длине дефекта.

4. ТРАНСПОРТИРОВАНИЕ И ХРАНЕНИЕ

4.1. Транспортирование

4.1.1. Насадки транспортируют всеми видами транспорта в соответствии с правилами перевозок грузов, действующими на данном виде транспорта:

1) в универсальных контейнерах;

2) в крытых вагонах.

По согласованию с потребителем допускается транспортировать насадки крытым автотранспортом в мешках в пакетированном виде.

4.1.2. Насадки для районов Крайнего Севера транспортируют в деревянных ящиках типа I—I по ГОСТ 10198 или в транспортных пакетах, сформированных из ящиков типа II—I по ГОСТ 2991 на плоских поддонах по ГОСТ 9078.

Технические требования к пакетам — по ГОСТ 26663.

4.1.3. Требования к транспортированию насадок пакетами — по ГОСТ 21929, основные параметры и размеры пакетов должны соответствовать ГОСТ 24597 и ГОСТ 26663.

4.1.4. Размещение и крепление грузов в железнодорожных вагонах должно производиться в соответствии с техническими условиями размещения и крепления грузов в крытых вагонах, утвержденными МПС СССР.

4.1.5. Транспортная маркировка грузов — по ГОСТ 14192. На каждое грузовое место должен быть нанесен манипуляционный знак «Осторожно, хрупкое!». На бумажные и тканевые мешки дополнительно наносят знак «Боятся сырости».

4.1.6. Погрузочно-разгрузочные работы должны выполняться в соответствии с требованиями ГОСТ 12.3.009.

4.2. Хранение

4.2.1. Насадки должны храниться отдельно по классам, маркам и размерам в закрытых складских помещениях или на площадках под навесом.

4.2.2. Допускается хранить насадки на открытых площадках упакованными в полиэтиленовые мешки не более 3 месяцев.

5. ГАРАНТИИ ИЗГОТОВИТЕЛЯ

5.1. Изготовитель гарантирует соответствие насадок требованиям настоящего стандарта при соблюдении условий транспортирования и хранения.

5.2. Гарантийный срок эксплуатации насадок — 3 года со дня ввода их в эксплуатацию.